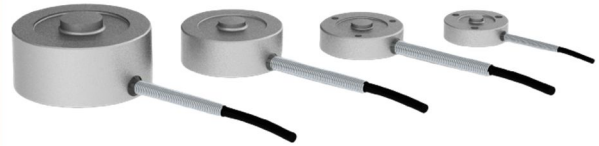


Serie IFFALBM

Miniature Load Button [Miniatur Druck-Kraftsensor]

- Compact stainless steel force transducer [kompakter Edelstahl-Kraftaufnehmer]
- Ranges from 100 N to 200 kN, more on request [Messbereiche von 100 N bis 200 kN, weitere a.A.]
- For Compression Forces [Für Druckkräfte]
- Protection Class: IP64 [Schutzart: IP64]
- Customized versions available [kundenspezifische Ausführungen verfügbar]



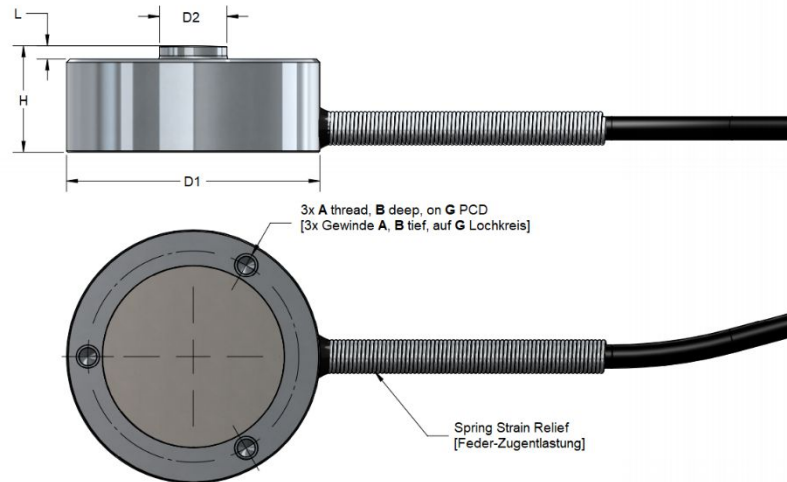
The force transducers and load cells from interfaceforce are particularly suitable for OEM applications in automation technology due to the high processing quality and a particularly good price/performance ratio. We offer fast response times! From the concept to series production, we are a good partner when it comes to stainless steel force transducers and will help you on the way to the right and also customized force transducer for your new product or measurement task

[Die Kraftaufnehmer und Wägezellen von interfaceforce eignen sich durch die hohe Verarbeitungsqualität sowie einem besonders guten Preis-/Leistungsverhältnis insbesondere für OEM-Anwendungen in der Automatisierungstechnik. Wir bieten schnelle Reaktionszeiten! Vom Konzept bis zur Serienproduktion sind wir damit ein guter Partner in Sachen Edelstahl-Kraftaufnehmer und helfen Ihnen auf dem Weg zum richtigen und gerne auch maßgeschneidertem Kraftaufnehmer für Ihr neues Produkt oder Ihre messtechnische Aufgabe.]

Specifications [Spezifikationen]

ACCURACY [GENAUIGKEIT]	
Non-Linearity in %FS [Rel. Linearitätsabweichung in %v.E.]	±0,5
Hysteresis in %FS [Rel. Umkehrspanne in %v.E.]	±0,3
Repeatability in %FS [Wiederholbarkeit in %v.E.]	±0,1
TEMPERATURE [TEMPERATUR]	
Operating Temperature Range in °C [Arbeitstemperaturbereich in °C]	-20 to [bis] +70
Compensated Temperature Range in °C [Kompensierter Temperaturbereich in °C]	-15 to [bis] +70
Offset Temperature Coefficient in %FS / K [Nullsignaleinfluss TK ₀ - % v.E. / K]	±0,01
Output (span) Temperature Coefficient in %FS / K [Kennwerteeinfluss TK _C -% v.E. / K]	±0,02
ELECTRICAL [ELEKTRISCH]	
Output [Ausgangssignal]	2 mV/V (nom.) (100N: 1 mV/V)
Bridge Resistance [Brückenwiderstand]	≤500N: 350 Ω (nom.) ≥1kN: 700 Ω (nom.)
Zero Balance [Nullsignaltoleranz]	±2%
Power Supply [Versorgungsspannung]	5 VDC (10 VDC max)
Insulation Resistance [Isolationswiderstand]	>5 GΩ @ 50 VDC
Electrical Connection [Elektrischer Anschluss]	1,5 m cable [Kabel]
MECHANICAL [MECHANISCH]	
Proof Load in %FS [Gebrauchskraft in %v.E.]	150
Material	Stainless Steel [Edelstahl]
Protection Class [Schutzart]	IP64 (IP66 on request [auf Anfrage])

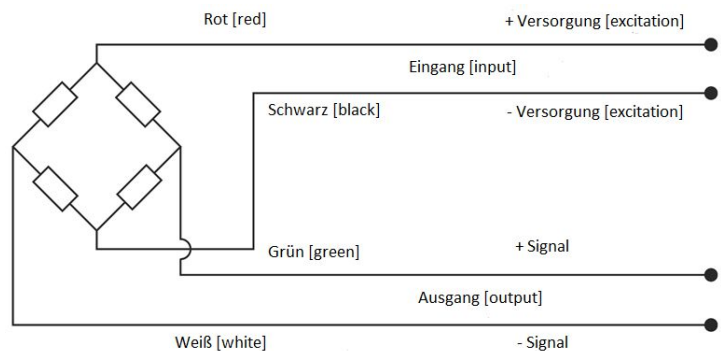
Dimensions [Abmessungen] in mm



Type [Typ]	Range in [Messbereich]	D1	D2	H	L	A	B	G
IFFALBM1	100 N – 500 N	24,9	5,33	8,13	1,27	M3	5,59	19,05
IFFALBM2	1 kN – 10 kN	31,75	8,13	9,91	1,27	M4	6,35	25,4
IFFALBM3	15 kN – 50 kN	38,1	10,16	16,0	2,03	M4	6,35	31,75
IFFALBM4	100 kN – 150 kN	50,3	15,24	25,4	3,05	M4	6,35	41,3
IFFALBM4	200 kN	75,7	19,8	38,1	4,6	M4	6,4	60,5

Wiring [Anschlussbelegung]

The Load Button is provided with 4x AWG32 ($\leq 500\text{N}$), 4x AWG28 ($\geq 1\text{kN}$) wiring within braided shielded cable [Kraftsensor wird mit einer 4x AWG32 ($\leq 500\text{N}$) bzw. 4x AWG28 ($\geq 1\text{kN}$) Draht-Leitung geliefert; geschirmt]



Available Options [Verfügbare Optionen]

- TEDS – Transducer Electronic Data Sheet
- Custom- / system-calibration [Kundenspezifische Kalibrierung oder Systemkalibrierung]
- Custom output signal or interface [Kundenspezifisches Ausgangssignal und Schnittstelle]
- Special painting available [Sonderlackierung auf Anfrage]
- Custom labeling on sensor and certification [Kundenspezifische Typenschilder auf Sensor und Zertifikat]
- Customized (extended) compensated temperature range [kundenspezifische (erweiterte) Temperaturkompensation]
- Amplifier and Displays [Messverstärker und Anzeigen]

more OEM Sensors & Accessories [Weitere OEM Sensoren & Zubehör]

 <p>IFFCLP Series [Serie] Ranges [Messbereiche]: 100 – 5000 N</p>	 <p>IFFFTLC Series [Serie] Ranges [Messbereiche]: 1 – 10 kN</p>	 <p>IFFPFLC Series [Serie] Ranges [Messbereiche]: 2 – 100 kN</p>
 <p>IFFMCLC Series [Serie] Ranges [Messbereiche]: 10 – 100 kN</p>	 <p>IFFLCHA Series [Serie] Ranges [Messbereiche]: 1 – 10 kg</p>	 <p>IFFLHA-C Series [Serie] Range [Messbereich]: 1 kg</p>
 <p>ST6 Series [Serie] Ranges [Messbereiche]: 500 µξ</p>	 <p>IFFALW Series [Serie] Ranges [Messbereiche]: 50 N – 90 kN</p>	 <p>GLBM Series [Serie] Ranges [Messbereiche]: 100 N – 200 kN</p>
 <p>GWMC Series [Serie] Ranges [Messbereiche]: 200 N – 50 kN</p>	 <p>IFFCTLB Series [Serie] Ranges [Messbereiche]: 1 – 5000 kg</p>	 <p>GSMT Series [Serie] Ranges [Messbereiche]: 4,5 N – 445 N</p>
 <p>IFFMAILC Series [Serie] Ranges [Messbereiche]: 200 N – 50 kN</p>	 <p>IFFALP Series [Serie] Ranges [Messbereiche]: 5 – 200 kN</p>	 <p>IFFABLC Series [Serie] Ranges [Messbereiche]: 10 – 2200 N</p>
 <p>IFFDM1 Series [Serie] Amplifier in IP66 housing [Messverstärker im IP66 Gehäuse]</p>	 <p>IFFDM2 Series [Serie] Analog DIN rail amplifier [analoger Hutschienen Messverstärker]</p>	 <p>IFFDM6L Series [Serie] analog amplifier on PCB [analoger Leiterplatten-Messverstärker]</p>