

Serie IFFBPL2

Brake, Gas, Clutch Pedal Load Cell [Pedalkraftsensor für Gas-, Brems- oder Kupplungspedal]

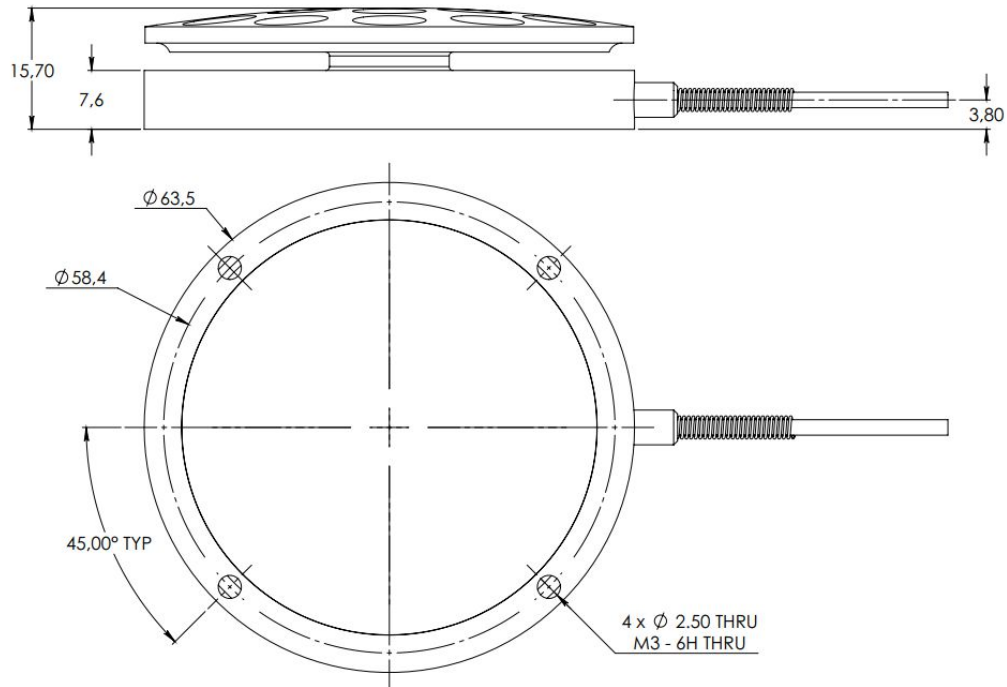
- Ranges from 500 N to 2000 N F.S.
[Messbereiche von 500 N bis 2000 N (Nennlast)]
- Material: stainless steel
[Material: Edelstahl]
- Wide range on amplifiers available – i.e. Bluetooth
[Große Auswahl an Messverstärkern verfügbar – z.B. Bluetooth]
- Ultra low height
[Sehr niedrige Bauform]
- Protection class: IP64 – higher available on request
[Schutzart: IP64 – höhere auf Anfrage verfügbar]



Specifications exemplary [Spezifikationen beispielhaft]

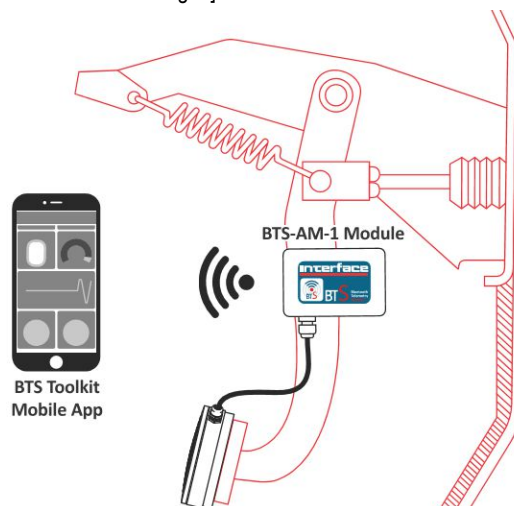
Ranges [Messbereiche]	0,5 kN; 1 kN; 1,5 kN; 2 kN
ACCURACY [GENAUIGKEIT]	
Non-Linearity in %FS [Rel. Linearitätsabweichung in %v.E.]	±0.25
Hysteresis in %FS [Rel. Umkehrspanne in %v.E.]	±0.25
Repeatability in %FS [Wiederholbarkeit in %v.E.]	±0.10
TEMPERATURE [TEMPERATUR]	
Compensated Temperature Range in °C [Kompensierter Temperaturbereich in °C]	-10 to [bis] +40 Higher available on request [Höhere auf Anfrage verfügbar]
Operating Temperature Range in °C [Arbeitstemperaturbereich in °C]	-20 to [bis] +60 Higher available on request [Höhere auf Anfrage verfügbar]
Offset Temperature Coefficient in %FS / K [Nullsignaleinfluss TK ₀ – % v.E. / K]	±0.02
Output (span) Temperature Coefficient in %FS / K [Kennwerteeinfluss TK _C –% v.E. / K]	±0.02
ELECTRICAL [ELEKTRISCH]	
Output [Ausgangssignal]	1.0
Zero Balance [Nullsignaltoleranz]	±2.0
Bridge Resistance [Brückenwiderstand] - Ω	700
Power Supply [Versorgungsspannung]	5 - 15 VDC
MECHANICAL [MECHANISCH]	
Calibration [Kalibrierung]	Compression [Druck]
Proof Load in %FS [Gebrauchskraft in %v.E.]	150
Electrical Connection [Elektrischer Anschluss]	3 m cable [3 m Kabel]
Material	Stainless steel [Edelstahl]
Protection Class [Schutzart]	IP64 Higher available on request [Höhere auf Anfrage verfügbar]

Dimensions [Abmessungen] in mm



Available Options [verfügbare Optionen]

- TEDS – Transducer Electronic Data Sheet
- Wireless communication [drahtlose Datenübertragung]
- Longer cable [längere Kabel]
- Connectors – mounted to cable [Stecker am Kabel montiert]
- Custom- / System-calibration [Kundenspezifische Kalibrierung oder Systemkalibrierung]
- Custom output signal or interface [Kundenspezifisches Ausgangssignal und Schnittstelle]
- Special painting available [Sonderlackierung auf Anfrage]
- Custom labeling on sensor and certification [Kundenspezifische Typenschilder auf Sensor und Zertifikat]
- Customized (extended) compensated temperature range [kundenspezifische (erweiterte) Temperaturkompensation]
- Amplifier and Displays [Messverstärker und Anzeigen]



more OEM Sensors & Accessories [Weitere OEM Sensoren & Zubehör]

 <p>IFFCLP Series [Serie] Ranges [Messbereiche]: 100 – 5000 N</p>	 <p>IFFFTLC Series [Serie] Ranges [Messbereiche]: 1 – 10 kN</p>	 <p>IFFPFLC Series [Serie] Ranges [Messbereiche]: 2 – 100 kN</p>
 <p>IFFMCLC Series [Serie] Ranges [Messbereiche]: 10 – 100 kN</p>	 <p>IFFLCHA Series [Serie] Ranges [Messbereiche]: 1 – 10 kg</p>	 <p>IFFLHA-C Series [Serie] Range [Messbereich]: 1 kg</p>
 <p>ST6 Series [Serie] Ranges [Messbereiche]: 500 µξ</p>	 <p>IFFALW Series [Serie] Ranges [Messbereiche]: 50 N – 90 kN</p>	 <p>GLBM Series [Serie] Ranges [Messbereiche]: 100 N – 200 kN</p>
 <p>GWMC Series [Serie] Ranges [Messbereiche]: 200 N – 50 kN</p>	 <p>IFFCTLB Series [Serie] Ranges [Messbereiche]: 1 – 5000 kg</p>	 <p>GSMT Series [Serie] Ranges [Messbereiche]: 4,5 N – 445 N</p>
 <p>IFFMAILC Series [Serie] Ranges [Messbereiche]: 200 N – 50 kN</p>	 <p>IFFALP Series [Serie] Ranges [Messbereiche]: 5 – 200 kN</p>	 <p>IFFABLC Series [Serie] Ranges [Messbereiche]: 10 – 2200 N</p>
 <p>IFFDM1 Series [Serie] Amplifier in IP66 housing [Messverstärker im IP66 Gehäuse]</p>	 <p>IFFDM2 Series [Serie] Analog DIN rail amplifier [analoger Hutschienen Messverstärker]</p>	 <p>IFFDM6L Series [Serie] analog amplifier on PCB [analoger Leiterplatten-Messverstärker]</p>