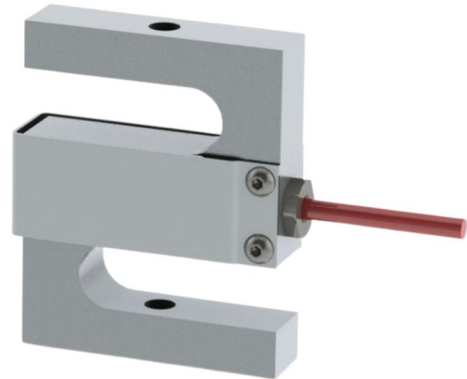


Serie IFFHTSB

High Temperature Mini Load Cell [Hochtemperatur Miniatur-Kraftsensor]

- Ranges from 200 N to 1000 N
[Messbereiche von 200 N bis 1000 N]
- Aluminium
[Aluminium]
- Operating temperature range up to +160°C
[Arbeitstemperaturbereich bis +160°C]
- High output signal: 3mV/V
[Hohes Ausgangssignal: 3mV/V]
- Non-linearity: 0,05%FS
[Nichtlinearität: 0,05%v.E.]



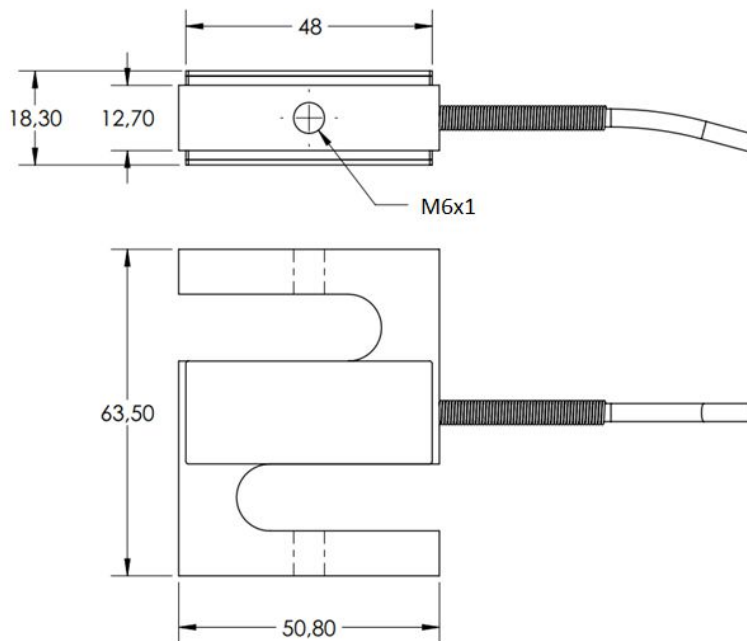
The force transducers and load cells from interfaceforce are particularly suitable for OEM applications in automation technology due to the high processing quality and a particularly good price/performance ratio. We offer fast response times! From the concept to series production, we are a good partner when it comes to stainless steel force transducers and will help you on the way to the right and also customized force transducer for your new product or measurement task

[Die Kraftaufnehmer und Wägezellen von interfaceforce eignen sich durch die hohe Verarbeitungsqualität sowie einem besonders guten Preis-/Leistungsverhältnis insbesondere für OEM-Anwendungen in der Automatisierungstechnik. Wir bieten schnelle Reaktionszeiten! Vom Konzept bis zur Serienproduktion sind wir damit ein guter Partner in Sachen Edelstahl-Kraftaufnehmer und helfen Ihnen auf dem Weg zum richtigen und gerne auch maßgeschneidertem Kraftaufnehmer für Ihr neues Produkt oder Ihre messtechnische Aufgabe.]

Specifications exemplary [Spezifikationen beispielhaft]

Ranges [Messbereiche]	200N; 450N; 700N; 1000N
ACCURACY [GENAUIGKEIT]	
Non-Linearity in %FS [Rel. Linearitätsabweichung in %v.E.]	±0,05
Hysteresis in %FS [Rel. Umkehrspanne in %v.E.]	±0,03
Repeatability in %FS [Wiederholbarkeit in %v.E.]	±0,02
TEMPERATURE [TEMPERATUR]	
Operating Temperature Range in °C [Arbeitstemperaturbereich in °C]	-50 to [bis] +160
Compensated Temperature Range in °C [Kompensierter Temperaturbereich in °C]	-20 to [bis] +150
Offset Temperature Coefficient in %FS / K [Nullsignaleinfluss TK ₀ - % v.E./ K]	±0,009
Output (span) Temperature Coefficient in %FS / K [Kennwerteeinfluss TK _c -% v.E. / K]	±0,009
ELECTRICAL [ELEKTRISCH]	
Output [Ausgangssignal]	3 mV/V (nom.)
Bridge Resistance [Brückenwiderstand]	350 Ω (nom.)
Zero Balance [Nullsignaltoleranz]	±1%
Power Supply [Versorgungsspannung]	5 VDC (10 VDC max)
Electrical Connection [Elektrischer Anschluss]	4,5 m cable [Kabel]
MECHANICAL [MECHANISCH]	
Proof Load in %FS [Gebrauchskraft in %v.E.]	150
Material	Aluminium
Calibration [Kalibrierung]	Tension [Zug]

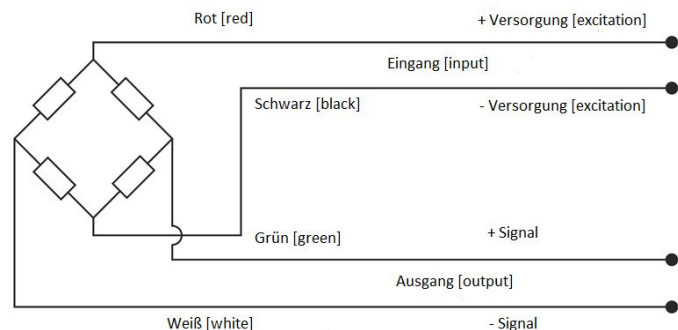
Dimensions [Abmessungen] in mm



Wiring [Anschlussbelegung]

The Load Cell is provided with 4x AWG22 wiring within braided shielded cable. Cable length: 4,5m

[Kraftsensor wird mit einer 4x AWG22 Draht-Leitung geliefert; geschirmt. Kabellänge: 4,5m]



Available Options [Verfügbare Optionen]

- TEDS – Transducer Electronic Data Sheet
- Longer cable [längere Kabel]
- Connectors – mounted to cable [Stecker am Kabel montiert]
- Custom- / System-calibration [Kundenspezifische Kalibrierung oder Systemkalibrierung]
- Custom output signal or interface [Kundenspezifisches Ausgangssignal und Schnittstelle]
- Special painting available [Sonderlackierung auf Anfrage]
- Custom labeling on sensor and certification [Kundenspezifische Typenschilder auf Sensor und Zertifikat]
- Customized (extended) compensated temperature range [kundenspezifische (erweiterte) Temperaturkompensation]
- Amplifier and Displays [Messverstärker und Anzeigen]

more OEM Sensors & Accessories [Weitere OEM Sensoren & Zubehör]

 <p>IFFCLP Series [Serie] Ranges [Messbereiche]: 100 – 5000 N</p>	 <p>IFFFTLC Series [Serie] Ranges [Messbereiche]: 1 – 10 kN</p>	 <p>IFFPFLC Series [Serie] Ranges [Messbereiche]: 2 – 100 kN</p>
 <p>IFFMCLC Series [Serie] Ranges [Messbereiche]: 10 – 100 kN</p>	 <p>IFFLCHA Series [Serie] Ranges [Messbereiche]: 1 – 10 kg</p>	 <p>IFFLHA-C Series [Serie] Range [Messbereich]: 1 kg</p>
 <p>ST6 Series [Serie] Ranges [Messbereiche]: 500 μg</p>	 <p>IFFALW Series [Serie] Ranges [Messbereiche]: 50 N – 90 kN</p>	 <p>GLBM Series [Serie] Ranges [Messbereiche]: 100 N – 200 kN</p>
 <p>GWMC Series [Serie] Ranges [Messbereiche]: 200 N – 50 kN</p>	 <p>IFFCTLB Series [Serie] Ranges [Messbereiche]: 1 – 5000 kg</p>	 <p>GSMT Series [Serie] Ranges [Messbereiche]: 4,5 N – 445 N</p>
 <p>IFFMAILC Series [Serie] Ranges [Messbereiche]: 200 N – 50 kN</p>	 <p>IFFALP Series [Serie] Ranges [Messbereiche]: 5 – 200 kN</p>	 <p>IFFABLC Series [Serie] Ranges [Messbereiche]: 10 – 2200 N</p>
 <p>IFFDM1 Series [Serie] Amplifier in IP66 housing [Messverstärker im IP66 Gehäuse]</p>	 <p>IFFDM2 Series [Serie] Analog DIN rail amplifier [analoger Hutschienen Messverstärker]</p>	 <p>IFFDM6L Series [Serie] analog amplifier on PCB [analoger Leiterplatten-Messverstärker]</p>