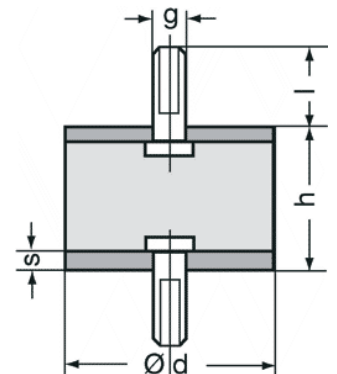


GUMMI-METALL-PUFFER

Standard A - Beidseitig Gewindeboizen

Naturkautschuk
45°, 55°, 65°, 70° Shore

Artikel Nr. Standard A	Angaben in mm				
	Ød	h	g	l	s
1.	6	6	M3	6	2
2.	8	6	M3	6	2
3.	8	8	M3	6	2
4.	10	8	M4	12	2
5.	10	15	M4	12	2
6.	13	10	M4	12	2
7.	13	26	M4	12	2
8.	15	8	M4	12	2
9.	15	15	M4	12	2
10.	15	20	M4	12	2
11.	15	30	M4	12	2
12.	18	8,5	M6	18	2
13.	18	10	M6	18	2
14.	18	15	M6	18	2
15.	20	8,5	M6	18	2,5
16.	20	10	M6	18	2,5
17.	20	15	M6 </td <td>18</td> <td>2,5</td>	18	2,5
18.	20	20	M6	18	2,5
19.	20	25	M6	18	2,5
20.	20	30	M6	18	2,5
21.	20	44	M6	18	2,5
22.	25	10	M6	18	2,5
23.	25	12	M8	18	2,5
24.	25	15	M6	18	2,5
25.	25	20	M6	18	2,5
26.	25	22	M6	18	2,5
27.	25	25	M6	18	2,5
28.	25	30	M6	18	2,5
29.	25	35	M6	18	2,5
30.	25	40	M6	18	2,5
31.	30	12	M8	23	2,5
32.	30	15	M8	23	2,5
33.	30	20	M8	23	2,5
34.	30	25	M8	23	2,5
35.	30	30	M8	23	2,5
36.	30	32	M8	23	2,5
37.	30	40	M8	23	2,5
38.	30	45	M8	23	2,5
39.	34	15	M8	23	2,5
40.	35	16	M8	23	2,5
41.	35	20	M8	23	2,5

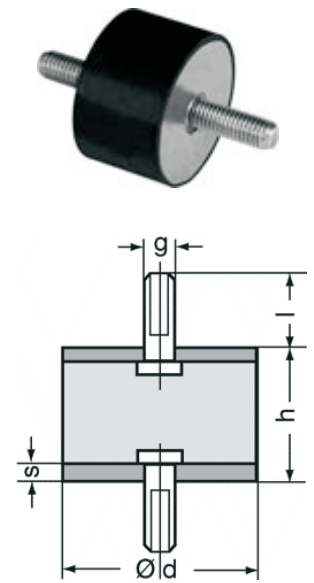


GUMMI-METALL-PUFFER

Standard A - Beidseitig Gewindebolzen

Naturkautschuk
45°, 55°, 65°, 70° Shore

Artikel Nr. Standard A	Angaben in mm				
	Ød	h	g	l	s
50.	50	15	M10	28	2,5
51.	50	20	M10	28	2,5
52.	50	25	M10	28	2,5
53.	50	30	M10	28	2,5
54.	50	35	M10	28	2,5
55.	50	40	M10	28	2,5
56.	50	45	M10	28	2,5
57.	50	50	M10	28	2,5
58.	50	60	M10	28	2,5
59.	50	80	M10	28	2,5
60.	60	20	M10	28	2,5
61.	60	25	M10	28	2,5
62.	60	30	M10	28	2,5
63.	60	35	M10	28	2,5
64.	60	40	M10	28	2,5
65.	60	50	M10	28	2,5
66.	60	60	M10	28	2,5
67.	65	65	M12	37	2,5
68.	70	25	M10	28	2,5
69.	70	30	M10	28	2,5
70.	70	45	M10	28	2,5
71.	70	50	M10	28	2,5
72.	70	55	M10	28	2,5
73.	70	60	M10	28	2,5
74.	75	25	M12	37	2,5
75.	75	30	M12	37	2,5
76.	75	40	M12	37	2,5
77.	75	45	M12	37	2,5
78.	75	50	M12	37	2,5
79.	75	55	M12	37	2,5
80.	75	60	M12	37	2,5
81.	75	70	M12	37	2,5
82.	75	75	M12	37	2,5
83.	80	30	M12	37	2,5
84.	80	40	M12	37	2,5



GUMMI-METALL-PUFFER

Standard A - Beidseitig Gewindebolzen

Naturkautschuk
45°, 55°, 65°, 70° Shore

Artikel Nr. Standard A	Angaben in mm				
	Ød	h	g	l	s
85.	85	85	M16	43	2,5
86.	100	40	M16	43	3
87.	100	50	M16	43	3
88.	100	55	M16	43	3
89.	100	60	M16	43	3
90.	100	75	M16	43	3
91.	100	100	M16	43	3
92.	125	75	M16	43	4
93.	125	100	M16	43	4
94.	150	50	M16	43	4
95.	150	55	M16	43	4
96.	150	60	M16	43	4
97.	150	75	M16	43	4
98.	150	100	M16	43	4
99.	150	150	M20	45	4
100.	150	200	M20	45	4
101.	200	100	M20	45	6

