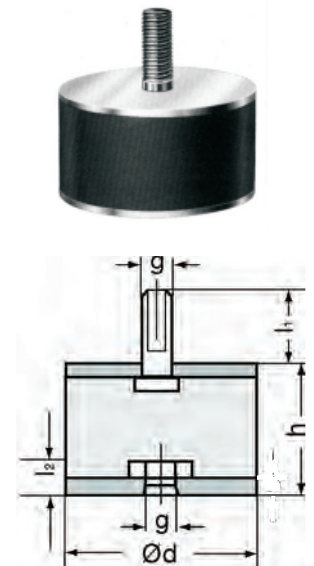


# GUMMI-METALL-PUFFER

Standard B - Gewindebolzen und Innengewinde

Naturkautschuk  
45°, 55°, 65°, 70° Shore

Artikel-Nr. Standard B	Angaben in mm				
	Ød	h	g	l1	l2 l2
1.	6	7	M3	6	3
2.	8	8	M3	6	3
3.	10	8	M4	10	4
4.	10	10	M4	10	4
5.	10	15	M4	10	4
6.	10	20	M4	10	4
7.	11	11	M3	6	3
8.	13	26	M4	10	4
9.	15	8	M4	10	4
10.	15	10	M4	10	4
11.	15	12	M4	10	4
12.	15	20	M4	10	4
13.	15	30	M4	10	4
14.	20	15	M6	18	6
15.	20	20	M6	18	6
16.	20	25	M6	18	6
17.	20	30	M6	18	6
18.	25	15	M6	18	6
19.	25	20	M6	18	6
20.	25	25	M6	18	6
21.	25	30	M6	18	6
22.	25	35	M6	18	6
23.	25	40	M6	18	6
24.	30	15	M8	23	8
25.	30	20	M8	23	8
26.	30	25	M8	23	8
27.	30	30	M8	23	8
28.	30	32	M8	23	8
29.	30	40	M8	23	8
30.	30	45	M8	23	8
31.	30	85	M8	23	8
32.	35	25	M8	23	8
33.	35	40	M8	23	8
34.	35	45	M8	23	8
35.	40	20	M8	23	8

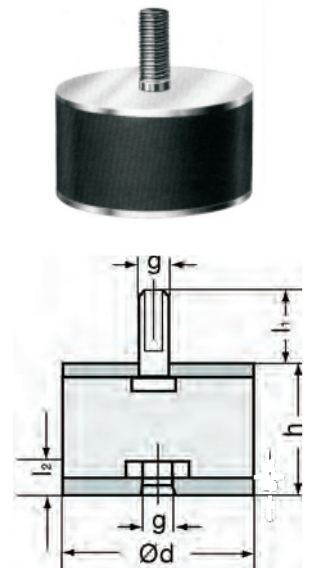


# GUMMI-METALL-PUFFER

**Standard B - Gewindebolzen und Innengewinde**

**Naturkautschuk  
45°, 55°, 65°, 70° Shore**

Artikel-Nr. Standard B	Angaben in mm				
	Ød	h	g	l1	l2
36.	40	20	M10	28	10
37.	40	25	M8	23	8
38.	40	25	M10	28	10
39.	40	35	M8	23	8
40.	40	35	M10	28	10
41.	40	40	M8	23	8
42.	40	40	M10	28	10
43.	40	50	M8	23	8
44.	40	50	M10	28	10
45.	50	20	M10	28	10
46.	50	25	M10	28	10
47.	50	30	M10	28	10
48.	50	35	M10	28	10
49.	50	40	M10	28	10
50.	50	45	M10	28	10
51.	50	50	M10	28	10
52.	50	55	M10	28	10
53.	50	60	M10	28	10
54.	50	75	M10	28	10
55.	50	80	M10	28	10
56.	60	30	M10	28	10
57.	60	30	M12	37	12
58.	60	35	M10	28	10
59.	60	40	M10	28	10
60.	60	40	M12	37	12
61.	60	45	M10	28	10
62.	60	50	M10	28	10
63.	60	50	M12	37	12
64.	60	60	M10	28	10
65.	60	60	M12	37	12
66.	70	30	M10	28	10
67.	70	30	M12	37	12
68.	70	45	M10	28	10
69.	70	45	M12	37	12



# GUMMI-METALL-PUFFER

**Standard B - Gewindebolzen und Innengewinde**

**Naturkautschuk  
45°, 55°, 65°, 70° Shore**

Artikel-Nr. Standard B	Angaben in mm				
	Ød	h	g	l1	l2
71.	70	50	M12	37	12
72.	70	55	M10	28	10
73.	70	55	M12	37	12
74.	75	25	M12	37	12
75.	75	30	M12	37	12
76.	75	35	M12	37	12
77.	75	40	M12	37	12
78.	75	45	M12	37	12
79.	75	55	M12	37	12
80.	75	60	M12	37	12
81.	75	70	M12	37	12
82.	75	100	M12	37	12
83.	80	50	M12	37	12
84.	100	30	M16	43	16
85.	100	40	M16	43	16
86.	100	50	M16	43	16
87.	100	55	M16	43	16
88.	100	60	M16	43	16
89.	100	75	M16	43	16
90.	100	100	M16	43	16
91.	125	70	M16	43	16
92.	150	50	M16	43	16
93.	150	50	M20	45	16
94.	150	55	M16	43	16
95.	150	55	M20	45	16
96.	150	75	M16	43	16
97.	150	75	M20	45	16
98.	150	150	M16	43	16
99.	150	150	M20	45	16
100.	150	200	M16	43	16
101.	150	200	M20	45	16
102.	200	100	M20	45	20
103.	200	250	M20	45	20
104.	200	100	M20	45	20
105.	200	250	M20	45	20

