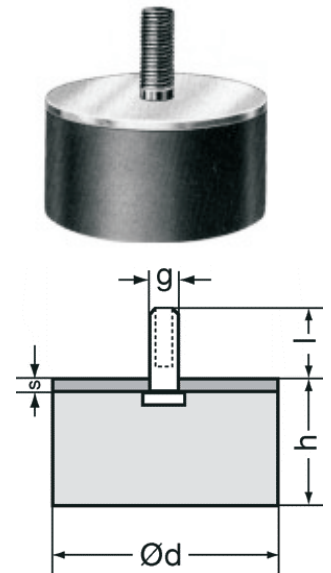


GUMMI-METALL-PUFFER

Standard D - Einseitig mit Gewindebolzen

Naturkautschuk
45°, 55°, 65°, 70° Shore

| Artikel-Nr. Standard D | Angaben in mm | | | | |
|---------------------------|---------------|-----|----|----|-----|
| | Ød | h | g | l | s |
| 1. | 8 | 8 | M3 | 10 | 2 |
| 2. | 10 | 8 | M4 | 10 | 2 |
| 3. | 10 | 15 | M4 | 12 | 2 |
| 4. | 13 | 6 | M6 | 18 | 2 |
| 5. | 15 | 4 | M4 | 8 | 2 |
| 6. | 15 | 6 | M4 | 8 | 2 |
| 7. | 15 | 8 | M4 | 8 | 2 |
| 8. | 15 | 10 | M4 | 12 | 2 |
| 9. | 15 | 12 | M4 | 12 | 2 |
| 10. | 15 | 13 | M4 | 12 | 2 |
| 11. | 15 | 15 | M4 | 12 | 2 |
| 12. | 15 | 17 | M4 | 9 | 2 |
| 13. | 15 | 20 | M4 | 12 | 2 |
| 14. | 15 | 28 | M4 | 12 | 2 |
| 15. | 16 | 10 | M5 | 12 | 2 |
| 16. | 18 | 5,5 | M6 | 16 | 2 |
| 17. | 18 | 7,5 | M6 | 16 | 2 |
| 18. | 18 | 8,5 | M6 | 16 | 2 |
| 19. | 20 | 6 | M6 | 18 | 2,5 |
| 20. | 20 | 8 | M6 | 18 | 2,5 |
| 21. | 20 | 10 | M6 | 18 | 2,5 |
| 22. | 20 | 12 | M6 | 18 | 2,5 |
| 23. | 20 | 15 | M6 | 18 | 2,5 |
| 24. | 20 | 20 | M6 | 18 | 2,5 |
| 25. | 20 | 25 | M6 | 18 | 2,5 |
| 26. | 20 | 30 | M6 | 18 | 2,5 |
| 27. | 20 | 35 | M6 | 18 | 2,5 |
| 28. | 20 | 60 | M6 | 18 | 2,5 |
| 29. | 25 | 6 | M6 | 18 | 2,5 |
| 30. | 25 | 8 | M6 | 18 | 2,5 |
| 31. | 25 | 10 | M6 | 18 | 2,5 |
| 32. | 25 | 12 | M6 | 18 | 2,5 |
| 33. | 25 | 13 | M6 | 18 | 2,5 |
| 34. | 25 | 15 | M6 | 18 | 2,5 |
| 35. | 25 | 17 | M6 | 18 | 2,5 |

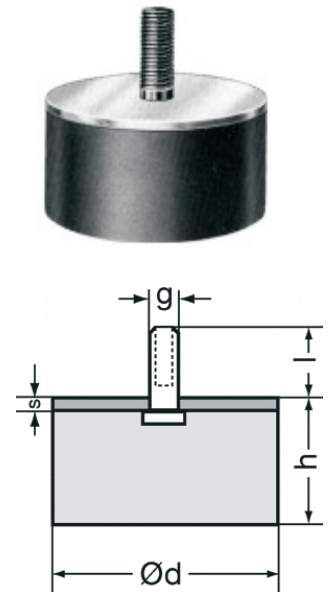


GUMMI-METALL-PUFFER

Standard D - Einseitig mit Gewindebolzen

**Naturkautschuk
45°, 55°, 65°, 70° Shore**

| Artikel-Nr. Standard D | Angaben in mm | | | | |
|---------------------------|---------------|----|-----|----|-----|
| | Ød | h | g | l | s |
| 36. | 25 | 20 | M6 | 18 | 2,5 |
| 37. | 25 | 25 | M6 | 18 | 2,5 |
| 38. | 25 | 30 | M6 | 18 | 2,5 |
| 39. | 25 | 40 | M6 | 18 | 2,5 |
| 40. | 25 | 70 | M6 | 18 | 2,5 |
| 41. | 30 | 5 | M8 | 23 | 2,5 |
| 42. | 30 | 8 | M8 | 23 | 2,5 |
| 43. | 30 | 10 | M8 | 23 | 2,5 |
| 44. | 30 | 12 | M8 | 23 | 2,5 |
| 45. | 30 | 15 | M8 | 23 | 2,5 |
| 46. | 30 | 17 | M8 | 23 | 2,5 |
| 47. | 30 | 18 | M8 | 23 | 2,5 |
| 48. | 30 | 20 | M8 | 23 | 2,5 |
| 49. | 30 | 25 | M8 | 23 | 2,5 |
| 50. | 30 | 30 | M8 | 23 | 2,5 |
| 51. | 30 | 33 | M8 | 23 | 2,5 |
| 52. | 30 | 40 | M8 | 23 | 2,5 |
| 53. | 30 | 45 | M8 | 23 | 2,5 |
| 54. | 35 | 20 | M8 | 23 | 2,5 |
| 55. | 35 | 30 | M8 | 23 | 2,5 |
| 56. | 40 | 8 | M8 | 23 | 2,5 |
| 57. | 40 | 10 | M8 | 23 | 2,5 |
| 58. | 40 | 12 | M8 | 23 | 2,5 |
| 59. | 40 | 15 | M8 | 23 | 2,5 |
| 60. | 40 | 20 | M8 | 23 | 2,5 |
| 61. | 40 | 20 | M10 | 28 | 2,5 |
| 62. | 40 | 25 | M8 | 23 | 2,5 |
| 63. | 40 | 25 | M10 | 28 | 2,5 |
| 64. | 40 | 27 | M8 | 23 | 2,5 |
| 65. | 40 | 27 | M10 | 28 | 2,5 |
| 66. | 40 | 30 | M8 | 23 | 2,5 |
| 67. | 40 | 30 | M10 | 28 | 2,5 |
| 68. | 40 | 34 | M8 | 23 | 2,5 |
| 69. | 40 | 34 | M10 | 28 | 2,5 |

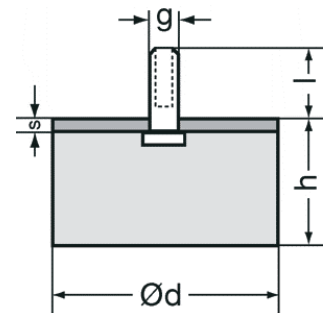


GUMMI-METALL-PUFFER

Standard D - Einseitig mit Gewindebolzen

**Naturkautschuk
45°, 55°, 65°, 70° Shore**

| Artikel-Nr. Standard D | Angaben in mm | | | | |
|---------------------------|---------------|----|-----|----|-----|
| | Ød | h | g | l | s |
| 70. | 40 | 35 | M8 | 23 | 2,5 |
| 71. | 40 | 35 | M10 | 28 | 2,5 |
| 72. | 40 | 36 | M8 | 23 | 2,5 |
| 73. | 40 | 36 | M10 | 28 | 2,5 |
| 74. | 40 | 40 | M8 | 23 | 2,5 |
| 75. | 40 | 40 | M10 | 28 | 2,5 |
| 76. | 40 | 45 | M8 | 23 | 2,5 |
| 77. | 40 | 45 | M10 | 28 | 2,5 |
| 78. | 40 | 50 | M8 | 23 | 2,5 |
| 79. | 40 | 50 | M10 | 28 | 2,5 |
| 80. | 40 | 55 | M8 | 23 | 2,5 |
| 81. | 40 | 55 | M10 | 28 | 2,5 |
| 82. | 50 | 10 | M10 | 28 | 2,5 |
| 83. | 50 | 15 | M10 | 28 | 2,5 |
| 84. | 50 | 17 | M10 | 28 | 2,5 |
| 85. | 50 | 20 | M10 | 28 | 2,5 |
| 86. | 50 | 25 | M10 | 28 | 2,5 |
| 87. | 50 | 27 | M10 | 28 | 2,5 |
| 88. | 50 | 28 | M10 | 28 | 2,5 |
| 89. | 50 | 30 | M10 | 28 | 2,5 |
| 90. | 50 | 35 | M10 | 28 | 2,5 |
| 91. | 50 | 36 | M10 | 28 | 2,5 |
| 92. | 50 | 40 | M10 | 28 | 2,5 |
| 93. | 50 | 45 | M10 | 28 | 2,5 |
| 94. | 50 | 50 | M10 | 28 | 2,5 |
| 95. | 50 | 55 | M10 | 28 | 2,5 |
| 96. | 50 | 60 | M10 | 28 | 2,5 |
| 97. | 50 | 80 | M10 | 28 | 2,5 |
| 98. | 60 | 20 | M10 | 28 | 2,5 |
| 99. | 60 | 30 | M10 | 28 | 2,5 |
| 100. | 60 | 36 | M10 | 28 | 2,5 |
| 101. | 60 | 40 | M10 | 28 | 2,5 |
| 102. | 60 | 50 | M10 | 28 | 2,5 |
| 103. | 60 | 60 | M10 | 28 | 2,5 |
| 104. | 70 | 40 | M10 | 28 | 2,5 |
| 105. | 70 | 40 | M12 | 37 | 2,5 |



GUMMI-METALL-PUFFER

Standard D - Einseitig mit Gewindebolzen

**Naturkautschuk
45°, 55°, 65°, 70° Shore**

| Artikel-Nr. Standard D | Angaben in mm | | | | |
|---------------------------|---------------|-----|-----|----|-----|
| | Ød | h | g | l | s |
| 106. | 70 | 42 | M10 | 28 | 2,5 |
| 107. | 70 | 42 | M12 | 37 | 2,5 |
| 108. | 70 | 45 | M10 | 28 | 2,5 |
| 109. | 70 | 45 | M12 | 37 | 2,5 |
| 110. | 70 | 55 | M10 | 28 | 2,5 |
| 111. | 70 | 55 | M12 | 37 | 2,5 |
| 112. | 75 | 15 | M12 | 37 | 2,5 |
| 113. | 75 | 20 | M12 | 37 | 2,5 |
| 114. | 75 | 25 | M12 | 37 | 2,5 |
| 115. | 75 | 30 | M12 | 37 | 2,5 |
| 116. | 75 | 35 | M12 | 37 | 2,5 |
| 117. | 75 | 40 | M12 | 37 | 2,5 |
| 118. | 75 | 45 | M12 | 37 | 2,5 |
| 119. | 75 | 50 | M12 | 37 | 2,5 |
| 120. | 75 | 55 | M12 | 37 | 2,5 |
| 121. | 75 | 60 | M12 | 37 | 2,5 |
| 122. | 75 | 65 | M12 | 37 | 2,5 |
| 123. | 75 | 70 | M12 | 37 | 2,5 |
| 124. | 75 | 100 | M12 | 37 | 2,5 |
| 125. | 100 | 20 | M16 | 43 | 3 |
| 126. | 100 | 25 | M16 | 43 | 3 |
| 127. | 100 | 27 | M16 | 43 | 3 |
| 128. | 100 | 36 | M16 | 43 | 3 |
| 129. | 100 | 40 | M16 | 43 | 3 |
| 130. | 100 | 50 | M16 | 43 | 3 |
| 131. | 100 | 55 | M16 | 43 | 3 |
| 132. | 100 | 60 | M16 | 43 | 3 |
| 133. | 100 | 75 | M16 | 43 | 3 |
| 134. | 100 | 80 | M16 | 43 | 3 |
| 135. | 100 | 100 | M16 | 43 | 3 |
| 136. | 100 | 125 | M16 | 43 | 3 |
| 137. | 150 | 50 | M16 | 43 | 4 |
| 138. | 150 | 55 | M16 | 43 | 4 |
| 139. | 150 | 75 | M16 | 43 | 4 |
| 140. | 150 | 150 | M16 | 43 | 4 |
| 141. | 200 | 100 | M20 | 46 | 6 |
| 142. | 200 | 200 | M16 | 43 | 6 |

