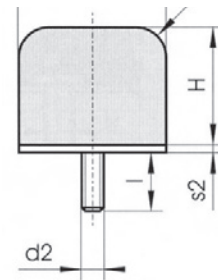


KRANANSCHLAGPUFFER AUS GUMMI

Krananschlagpuffer - mit einem Außengewinde

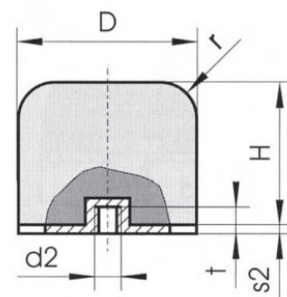
Gummiqualität: NK/SBR 70 +/-5 Shore A
andere Qualitäten auf Anfrage
Metallteile weiß verzinkt



Abmessung (mm)	D	H	d2	l	r	s2
40X32	40	32	M8	23	8	2
50X40	50	40	M10	28	10	2
63X50	63	50	M10	28	12,5	3
80X63-M10	80	63	M10	28	18	3
80X63-M12	80	63	M12	37	18	3
100x80	100	80	M12	36	20	4
125x100	125	100	M16	36	25	4
160x125	160	125	M16	44	32	6
200x160	200	160	M20	44	40	6

Krananschlagpuffer - mit Innengewinde

Gummiqualität: NK/SBR 70 +/-5 Shore A
andere Qualitäten auf Anfrage
Metallteile weiß verzinkt

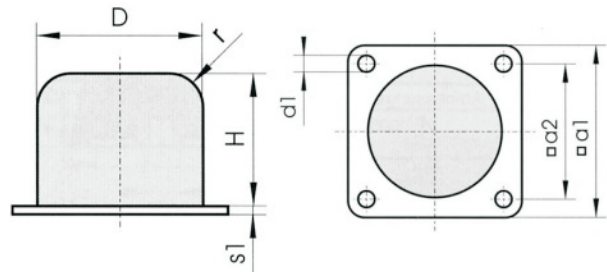


Abmessung (mm)	D	H	d2	r	s2	t
40X32	40	32	M8	8	2	8
50X40	50	40	M10	10	2	10
63X50	63	50	M10	12,5	3	10
80X63	80	63	M12	18	3	12
100x80	100	80	M12	20	4	12
125x100	125	100	M16	25	4	16
160x125	160	125	M16	32	6	16
200x160	200	160	M20	40	6	18

KRANANSCHLAGPUFFER AUS GUMMI

Krananschlagpuffer - mit quadratischer Grundplatte

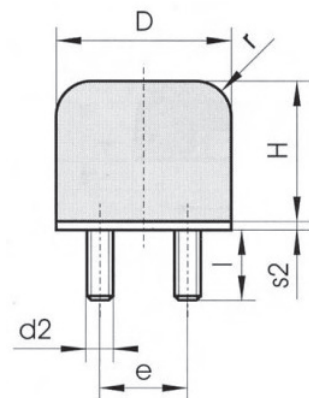
Gummiqualität: NK/SBR 70 +/-5 Shore A
andere Qualitäten auf Anfrage
Metallteile weiß verzinkt



Abmessung (mm)	D	H	a1	a2	d1	r	s1
40X32	40	32	50	40	5,5	8	2
50X40	50	40	63	50	6,5	10	3
63X50	63	50	80	63	6,5	12,5	4
80X63	80	63	100	80	9	18	5
100x80	100	80	125	100	9	20	6
125x100	125	100	160	125	11	25	6
160x125	160	125	200	160	11	32	8
200x160	200	160	250	200	13	40	8

Krananschlagpuffer - mit zwei Außengewinden

Gummiqualität: NK/SBR 70 +/-5 Shore A
andere Qualitäten auf Anfrage
Metallteile weiß verzinkt



Abmessung (mm)	D	H	d2	l	r	e	s2
100x80	100	80	M12	36	20	50	4
125x100	125	100	M16	36	25	63	4
160x125	160	125	M16	44	32	80	6
200x160	200	160	M20	44	40	100	6