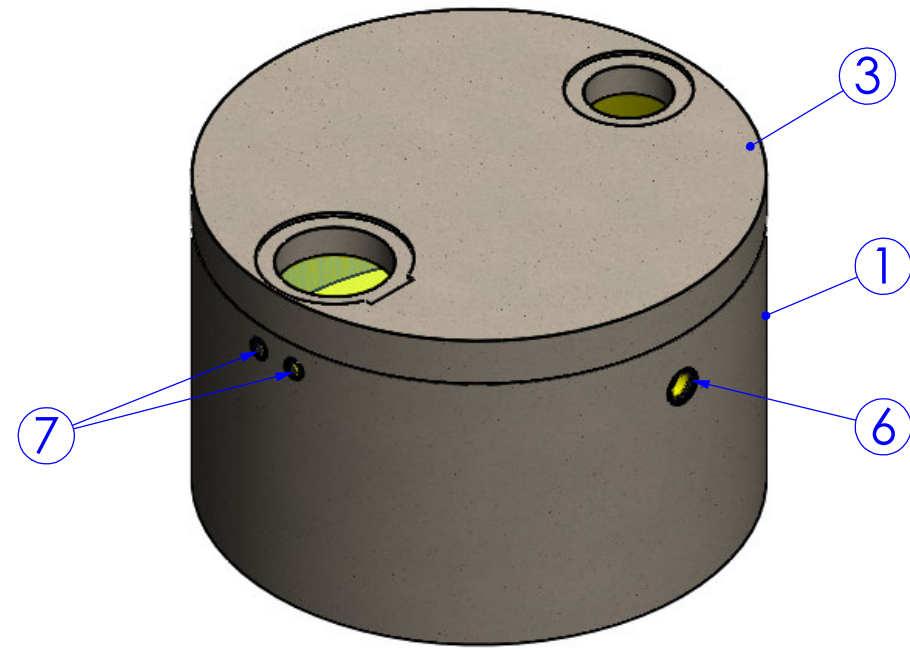
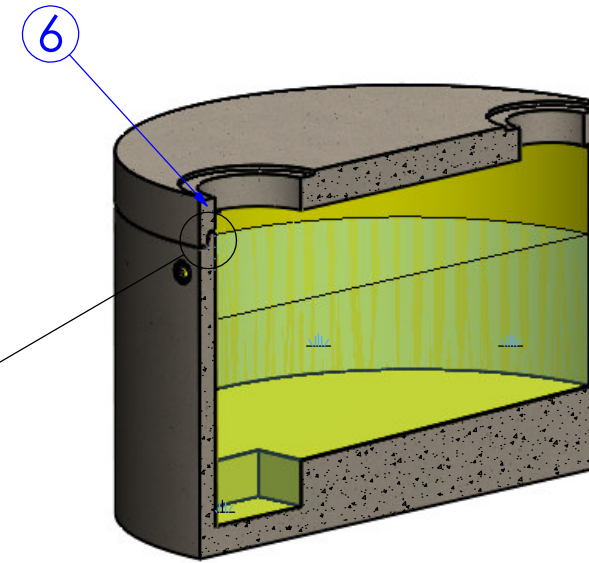
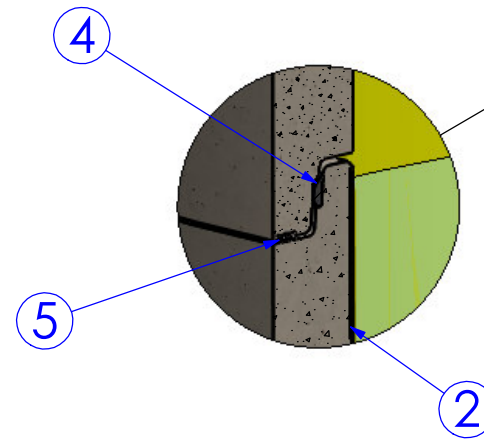


Ref.	Nom de la pièce	Qté	Poids unitaire (+/-5%)	
1	Cuve DIN1 Ø 3500 Hauteur Hors tout 1200	1	22166	kg
2	Revêtement PEHD_Cuve	1		
3	Dalle DIN1 Ø 3500 Epaisseur 250	1	7029	kg
4	Joint 'DS TOK-Ring SG' Ø3500	1		
5	Joint DS 'DS TOPSEAL Basic' Ø3500	1		
6	Joint DS LKS 21x222x248 pour tuyau Ø200 fonte Øext222- carottage Ø248	2		
7	Joint DS LKS 21x110x138 pour tuyau Ø100PVC (ou manchon PEHD) Øext110- carottage Ø138	2		
8	représentation du volume de stockage	1		



DÉTAIL N
ECHELLE 1 : 10



**Exemple de réalisation d'un ouvrage Ø3500
avec revêtement PEHD (béton de forme et puisard intégré)**

Agent commercial pour la france

www.or-a.eu



2, Rue Thomas EDISSON
67450 MUNDOLSHEIM
Télécopie : 03 88 18 37 38.
Mail : contact@or-a.eu

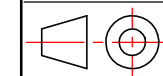
Conception et fabrication



Bernhard Müller Betonsteinwerk GmbH

Ambros-Nehren-Straße 7
D 77855 ACHERN

USt.-Id.Nr : DE141878258
SteuerNr : 01059/01521

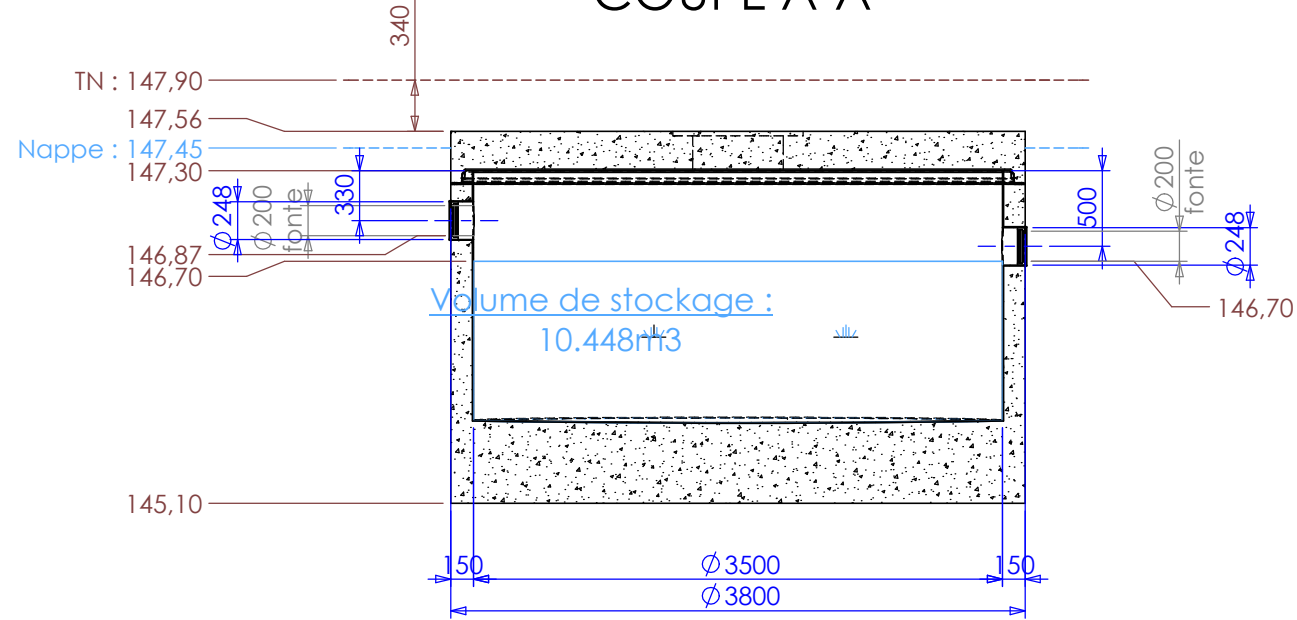


Echelle
1:50

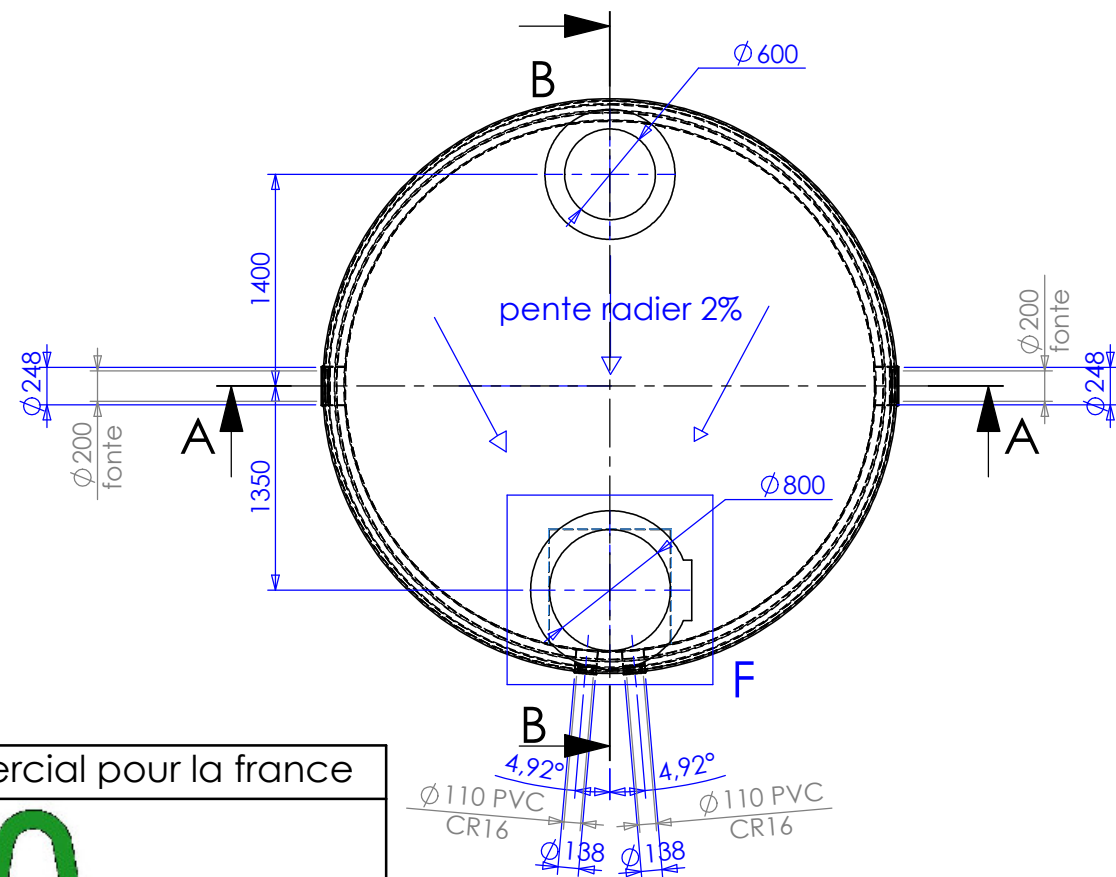
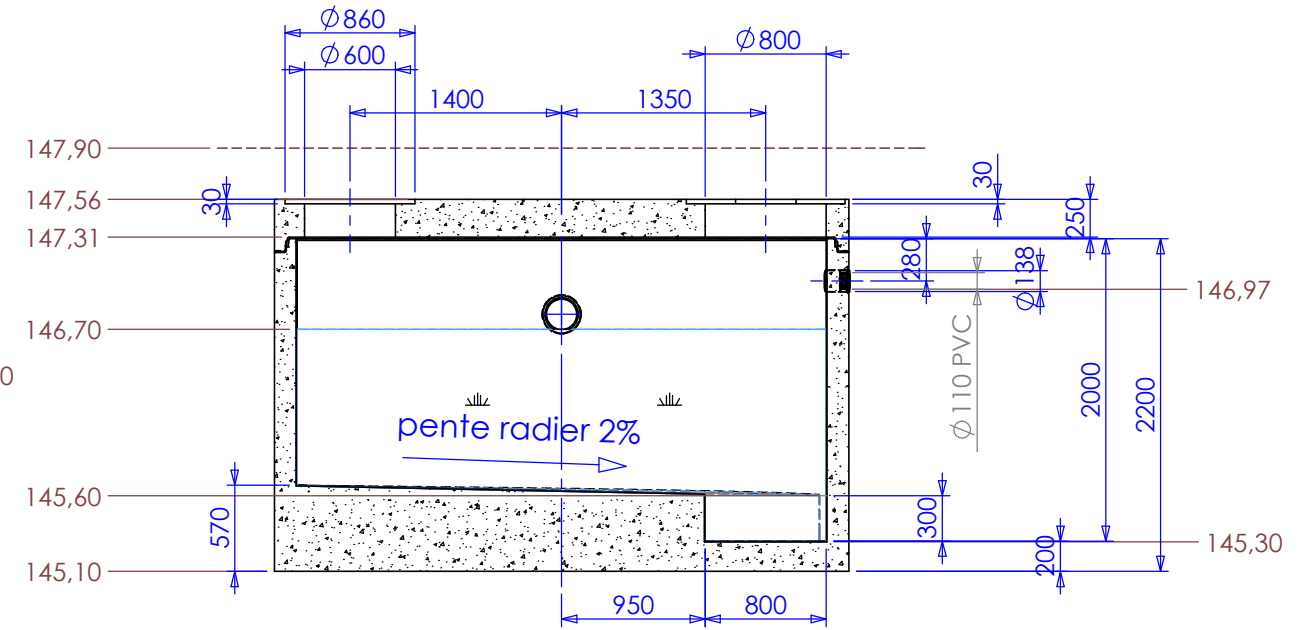
Format
A3

Planche
1/3

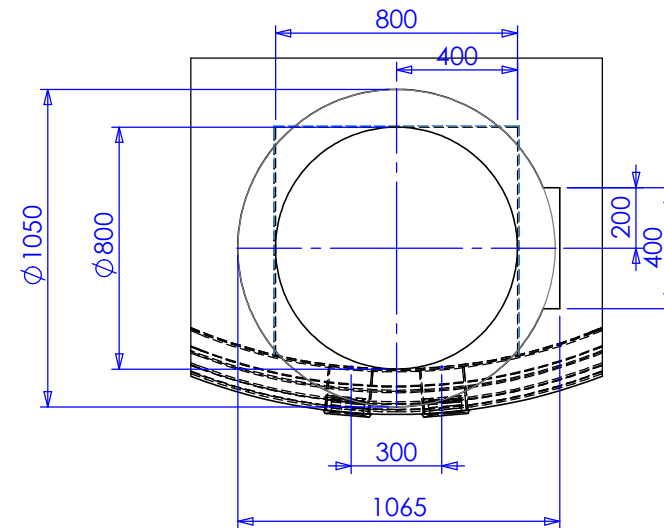
COUPE A-A



COUPE B-B



DÉTAIL F ECHELLE 1 : 25



Agent commercial pour la france

www.or-a.eu



2, Rue Thomas EDISSON
67450 MUNDOLSHEIM
Télécopie : 03 88 18 37 38.
Mail : contact@or-a.eu

**Exemple de réalisation d'un ouvrage Ø3500
avec revêtement PEHD (béton de forme et puisard intégré)**

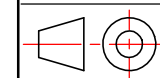
Conception et fabrication



Bernhard Müller Betonsteinwerk GmbH

Ambros-Nehren-Straße 7
D 77855 ACHERN

USt.-Id.Nr : DE141878258
SteuerNr : 01059/01521



Echelle
1:50

Format
A3

Planche
2/3



Agent commercial pour la france

www.or-a.eu



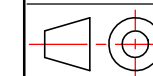
2, Rue Thomas EDISSON
67450 MUNDOLSHEIM
Télécopie : 03 88 18 37 38.
Mail : contact@or-a.eu

**Exemple de réalisation d'un ouvrage Ø3500
avec revêtement PEHD (béton de forme et puisard intégré)**

Conception et fabrication



Bernhard Müller Betonsteinwerk GmbH
Ambros-Nehren-Straße 7
D 77855 ACHERN
USt.-Id.Nr : DE141878258
SteuerNr : 01059/01521



Echelle
1:50

Format
A3

Planche
3/3