



VENTILATEURS / EXTRACTEURS

GAMME Centrifuge

Ventilateurs Extracteurs d'air Mobiles ou fixes à ventilateur centrifuge. *

Les besoins en ventilation / extraction d'air dans les locaux sont tous différents .

Nous proposons et personnalisons chaque demande en fonction des besoins :

- Débit d'air,
- Pression statique nécessaire,
- Alimentation Electrique disponible,
- Diamètre de sortie ou d'aspiration souhaitée,
- Type de local,
- Fixation sol ou mural,
- Température d'utilisation.

Alimentation 230 V monophasé ou triphasé sur demande

Débit d'air : de 300 à plus de 50 000 M3/h

*= hors produits explosifs, corrosifs ou détonnant.

Classement ATEX et ZONE 2/22 voir page 47

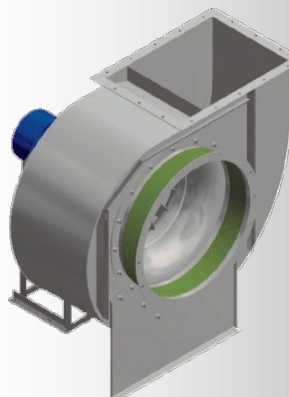
De fabrication spéciale, les ventilateurs centrifuges permettent de répondre à tous les besoins d'extraction d'air ou de ventilation.



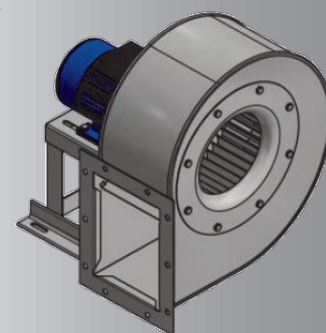
Série CS
2 gammes



Série CA
3 gammes



Série EP
10 gammes



Série VMA
3 gammes



Modèle	Diamètre (mm)	Puissance (w)	Débit d'air (M3/h)	Pression (mmCE)	Longueur de gaine (m)
CS	Fabrication à la demande pour répondre à tous les besoins.				
CA					
EP					
VMA					
Disponibles en version Haute pression, haut débit, Haute température					