

Technische Daten

	Silver	Gold			Platinum			
					Starre	Mechanisch einziehbar	Hydraulisch einziehbar	
Arbeitsbreite (m)	3,00 m	3,00 m	3,50 m	4,00 m	3,00 m	3,50 m	4,00 m	4,00 m
Gewicht (kg)	520	680	840	870	780	970	970	1 010
Leistungsbedarf	80 - 140	90 - 210	120 - 210	140 - 210	100 - 210	110 - 225	140 - 265	140 - 265
Zinkenanzahl	4	4	6	6	4	6	6	6

Platinum SR				
	Starre Modelle		Hydraulisch einziehbare Modelle	
	Arbeitsbreite (m)	3,00 m	4,00 m	3,50 m
Gewicht (kg)	1 350	1 830	1 895	1 875
Leistungsbedarf	100 - 210	140 - 265	120 - 240	140 - 265
Zinkenanzahl	4	6	6	6

WALZEN



Combiplow®

Kombinierbare Tiefenlockerer



535 rue Pierre Levasseur T. +33 (0)2 51 14 14 40 agrisem@agrisem.com
 44158 ANCENIS - FRANCE F. +33 (0)2 40 96 32 36 www.agrisem.com



Ihr Händler



LWF AgroTec GmbH & Co. KG
 Niendorf I Nr.7a 29591 Römstedt
 Telefon: 05807/989856 Fax: 989876
 E-Mail: info@lwf-agrotec.de
 Web: www.lwf-agrotec.de



Die Wahl der Profis

Dokumentation, Abbildungen und technische Daten sind unverbindlich und können jederzeit geändert werden. Gedruckt im 2017 - MKT-DEBROCOMBI1. Bitte nicht auf die Straße werfen.

Exklusive Technologie Ein von Landwirten weltweit anerkannter Zinken

Arbeitstiefe von 15 - 40 cm bei 5 bis 10 km/h

Gemeinsame Merkmale : Zinken TCS 650 / Scherbolzensicherung / Warntafeln / Abstellstützen: sicheres Abstellen / Dreipunktanbau Kat. 2 oder 3 / Heckkupplung: perfektes Parallelogramm / Karbidschare als Standard

Combiplow® Silver

Maschine in 3 m Breite

Rahmen
160x160 mm



Maximale Kompaktheit: 37,5 cm

Combiplow® Gold

Maschine in 3 m Breite

Rahmen
160x160 mm

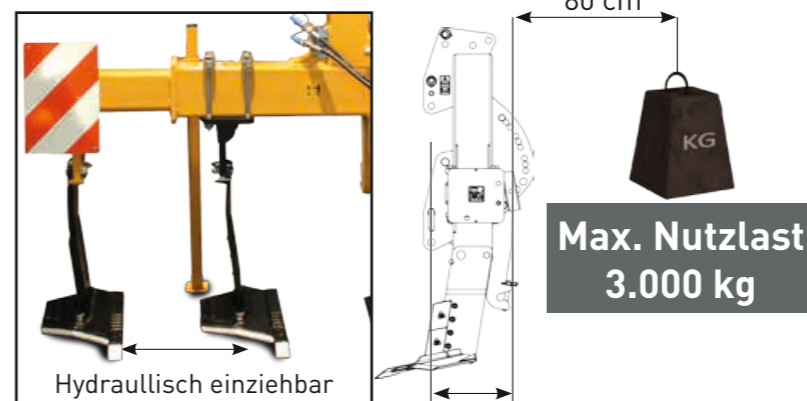


Maximale Kompaktheit: 29 cm

Combiplow® Platinum

Maschine in 4 m Breite

Rahmen
200x200 mm

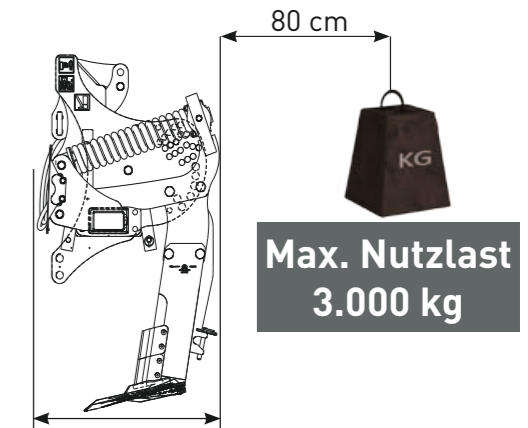


Maximale Kompaktheit: 35 cm

Combiplow® Platinum Version SR

Maschine in 4 m Breite

Rahmen
120x200 mm



Maximale Kompaktheit: 70 cm

Agronomie

PATENTIERT



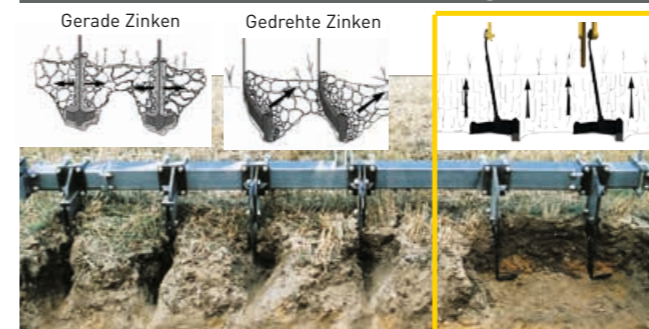
- + Keine Zerstörung der Bodenhorizonte
- + Vertikale Lockerung durch Welleneffekt
- + Sicherung von Verwurzelung und Kapillarwasseraufstieg

Ökonomie



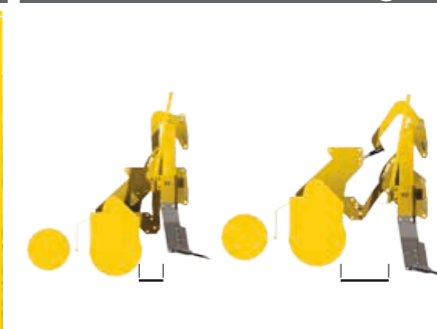
- + Einsparung von Arbeitszeit
- + Reduzierung der Einsatzkosten
- + Lockerung und Aussaat in einem Arbeitsgang

Arbeitsleistung



- + Gleichmäßige Lockerung über die gesamte Arbeitsbreite
- + Keine Bodenverschiebung
- + Keine Klutenbildung

Einziehbare Anhängung



- + Freiraum in Arbeitsstellung
- + Kompakt beim Transport
- + Kurze Baulänge

Brückenrahmen



- + Großer Durchgang für Zapfwelle
- + Sicheres Ankuppeln