

telewig

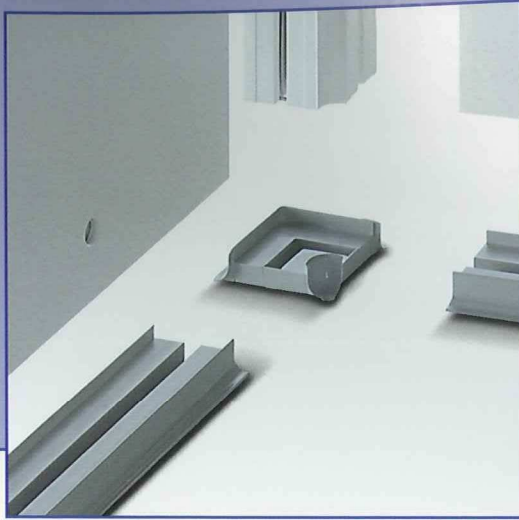
VOTRE PARTENAIRE DANS LE DOMAINE FRIGORIFIQUE

chambres
modulaires



Systeme Telecolt

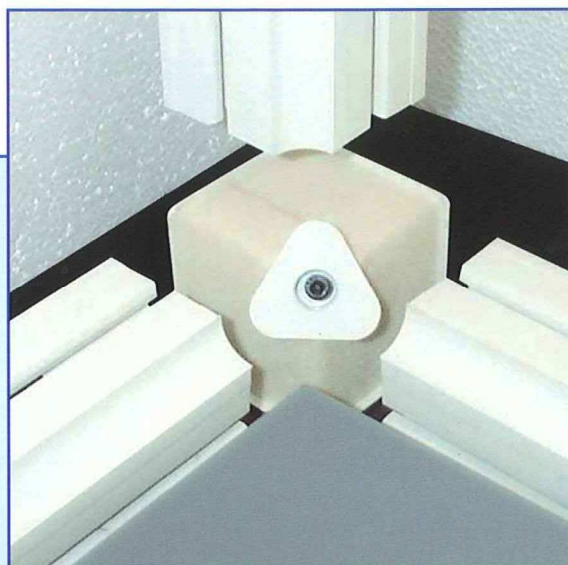
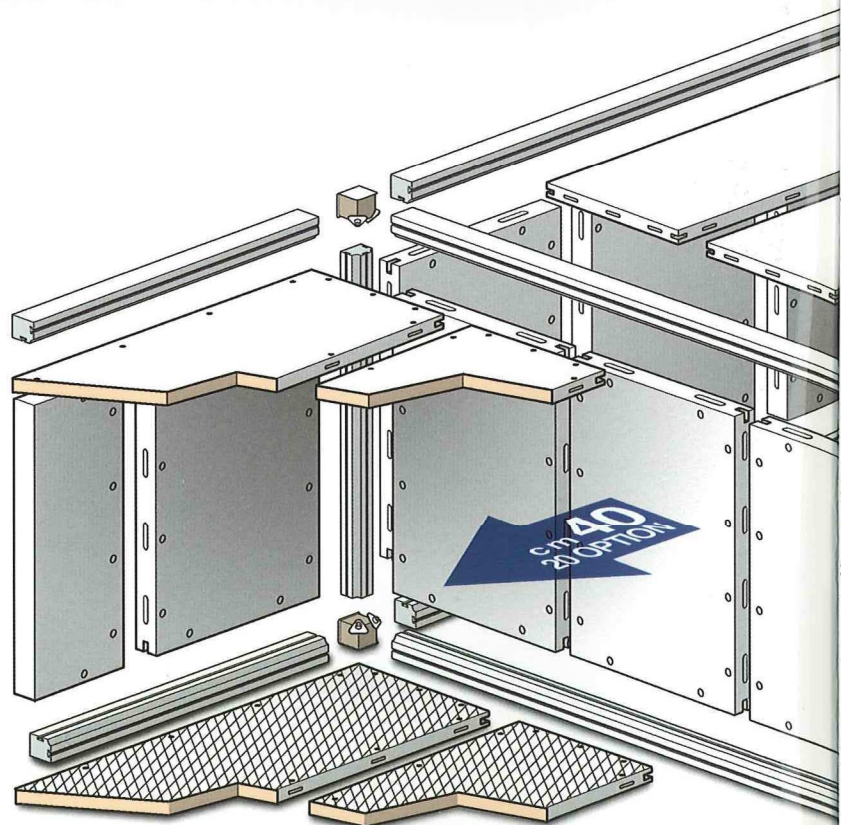
chambres modulaires



Montage panneaux sans sol



Profil de sol



Pièces d'angle

Systeme "Telecolt"

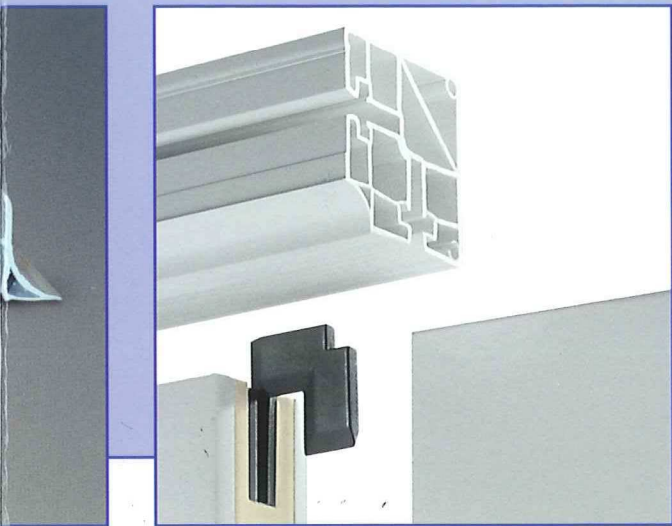
Les chambres froides Systeme „Telecolt" ont été conçues pour satisfaire aux exigences du marché ainsi qu'aux strictes normes sanitaires. Les matériaux employés pour la fabrication des panneaux et des accessoires ont été choisis pour leur qualité et leur finition adaptée aux produits alimentaires. Les panneaux sont revêtus de tôle d'acier zinguée laquée, teinte RAL 9010 et le sol standard est revêtu de tôle d'acier zinguée plastifiée antidérapante.

Epaisseurs : 60 - 100 - 140 mm

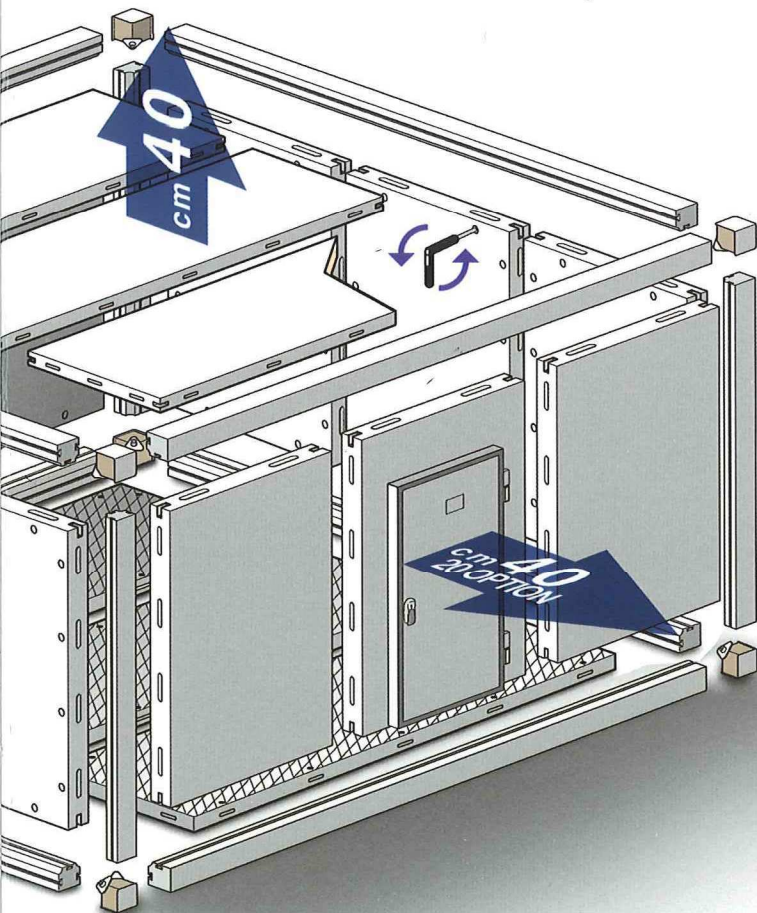
Modules : 400 - 800 - 1200 mm

Module : 200 mm pour les
epaisseurs 60 - 100 mm

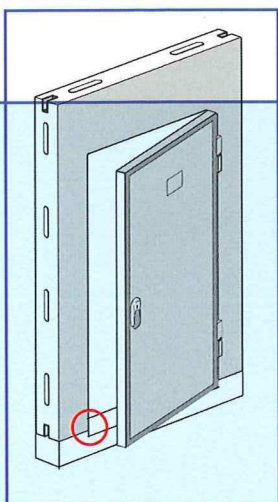
Hauteur int.: 2030 - 2230 - 2430 - 2830 mm



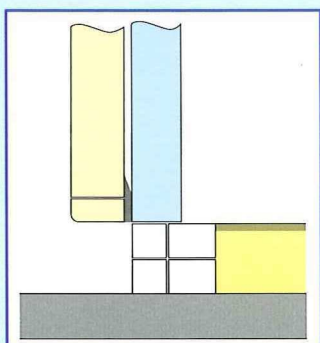
Profil d'alignement



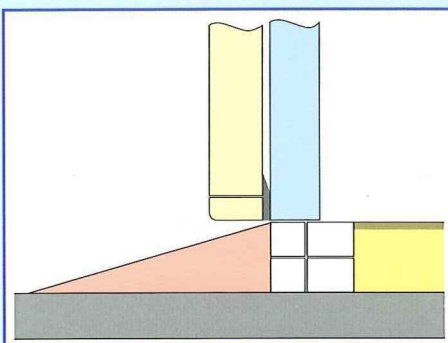
Panneau de porte



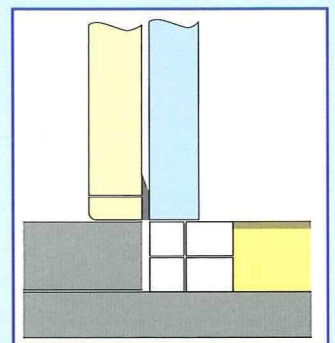
Seuil à niveau du sol



en surépaisseur



avec rampe d'accès



avec décaissé

Données

Densité moyenne	40 kg/m ³
Coefficient de conductivité thermique	0,021 à 0,023 W/m.K
Résistance à la compression	1,7 à 2,2 kg/cm ²
Module d'élasticité	40 à 70 kg/cm ²
Résistance au cisaillement	1,7 à 2,1 kg/cm ²
Transmission vapeur d'eau	30 à 60 gr/24h à 23C° 85% UR
Absorption	1,7 à 2,3 dp/V%
% cellules fermée	90 à 95 %
Classement au feu	M2
Classement au feu - plus value - pour les épaisseurs 60, 100 et 140 mm	Bs3d0

Isolation

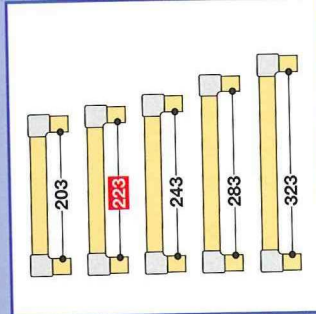
Les panneaux Telecolt sont réalisés sous presse. La mousse polyuréthane injectée est garantie sans CFC dans le respect des Normes CEE et de l'environnement. Cette mousse ni toxique, ni irritante, n'absorbe pas les odeurs, interdit la formation de champignons, de moisissures ou l'incrustation de parasites.

Panneaux

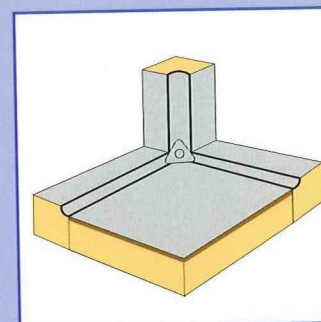
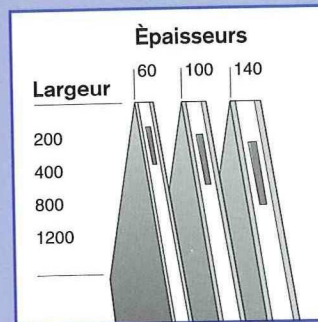
Ils sont réalisés en 3 épaisseurs : 60, 100 et 140mm.
Les deux faces sont en tôle d'acier zinguée laquée lisse RAL 9010.
L'assemblage s'effectue par crochets excentriques en acier zingué et alliages légers, intégrés dans une coque plastique. L'étanchéité est renforcée après assemblage par un joint périphérique souple.

Sols

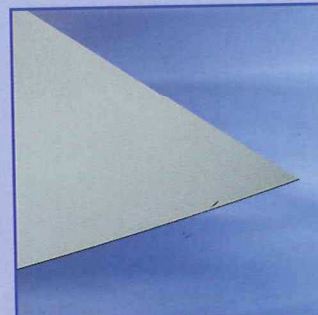
Ils sont fabriqués en 3 épaisseurs : 60, 100 et 140 mm.
Le revêtement standard est réalisé en tôle plastifiée anti-dérapante.
L'isolation est composée de mousse polyuréthane renforcée par une âme en bois (charge répartie 3000 kg/m²).
D'autres revêtements sont possibles sur demande, en fonction de l'utilisation et des charges : inox, aluminium revêtement phénolique



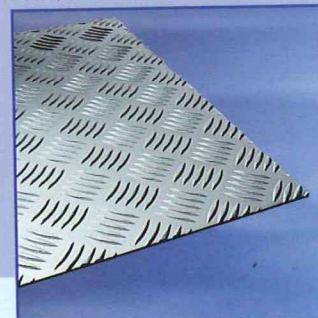
Hauteur intérieure



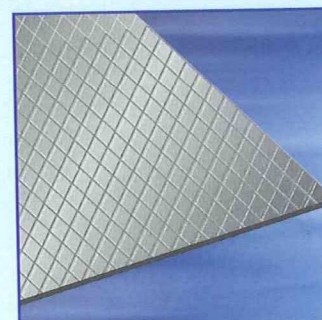
Pièce d'angle



revêtement de sol standard
tôle plastifiée anti-dérapante



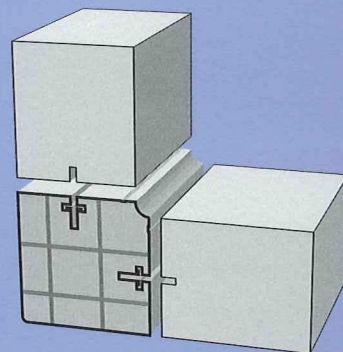
option : alu



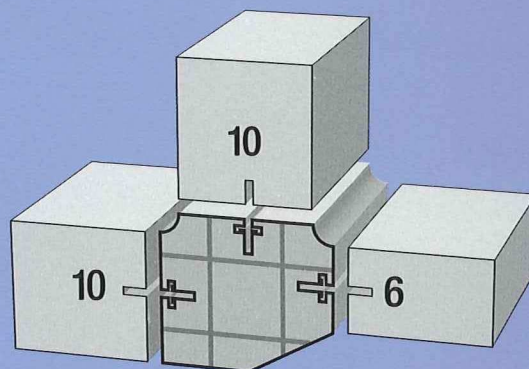
option : phénolique

chambres modulaires

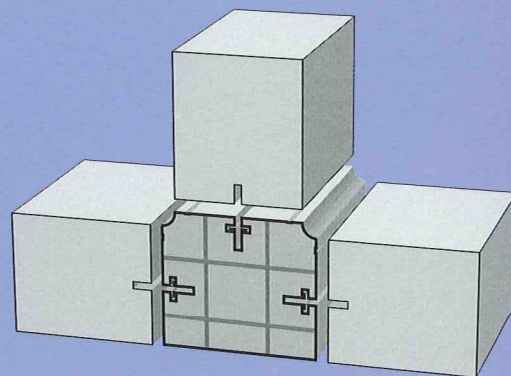
Poteaux d'angle



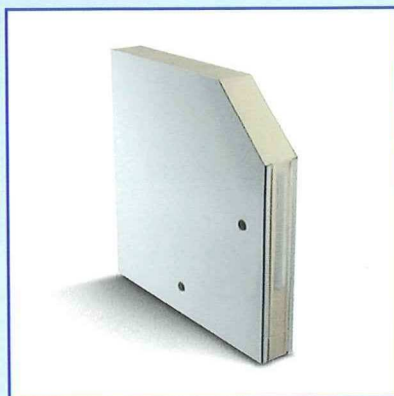
2 voies



3 voies



3 voies



Revêtements panneaux en option

- Option PL: Tôle PVC dur épaisseur 120 μ
- Option IX: Tôle acier inoxydable 304 brossé
- Option PX: Tôle acier inoxydable 304 avec PVC dur 120 μ