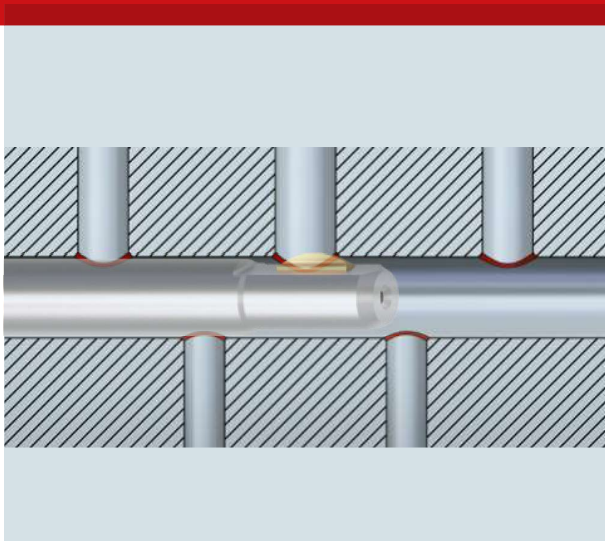
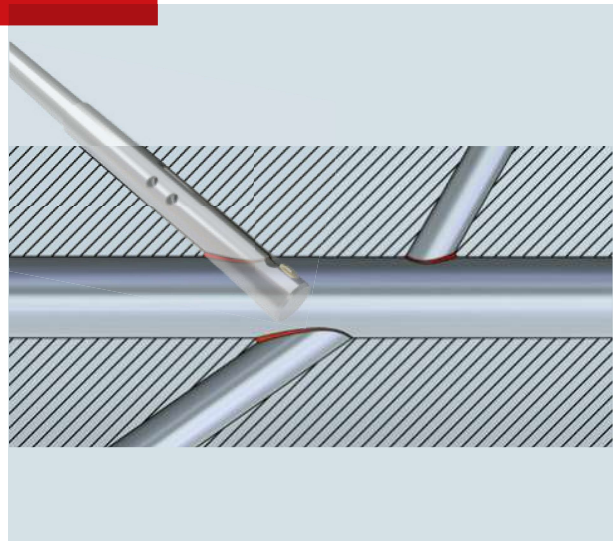


XBORES

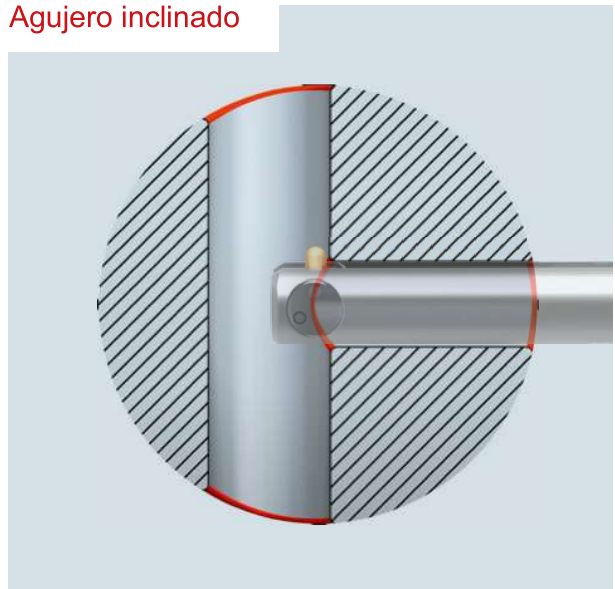
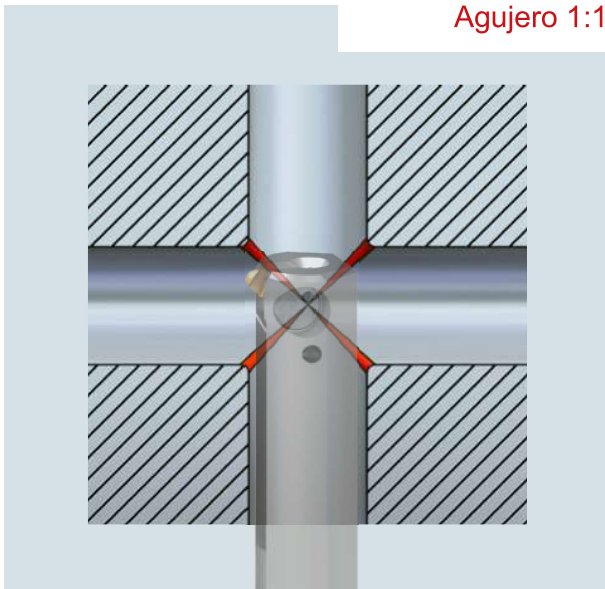
Rebabado de agujeros transversales.



Agujero principal
Agujero 1:1



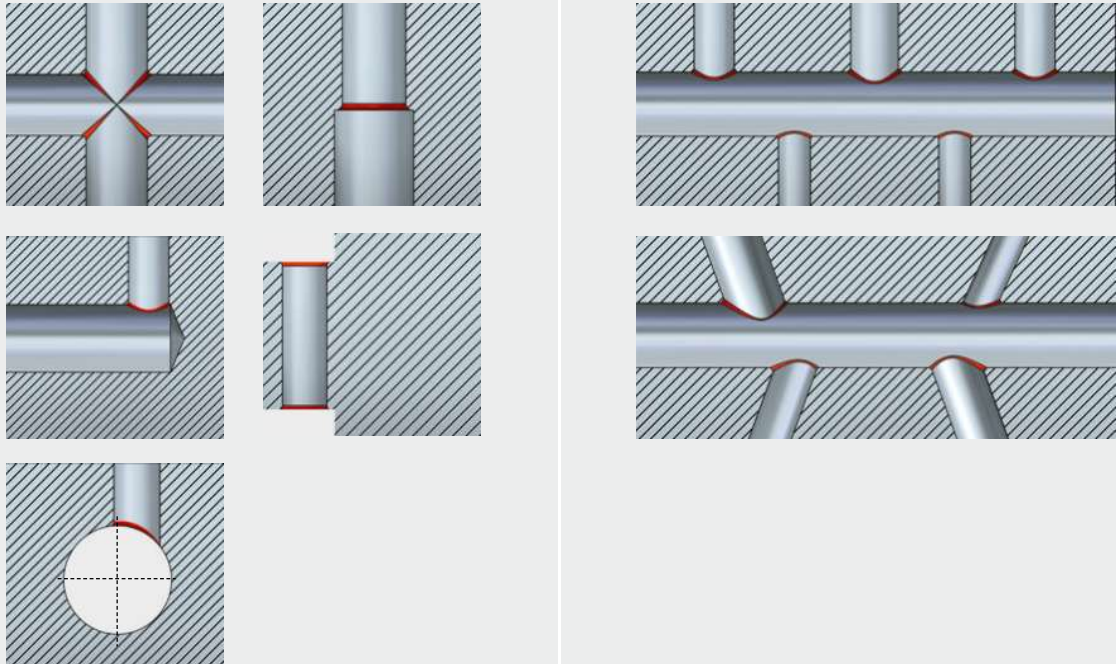
Agujero de engrase
Agujero inclinado



Con las herramientas X-BORES, HEULE acepta el reto de proveer soluciones al rebabado automático de intersecciones. Basada en 4 principios de funcionamiento, desarrollamos soluciones individuales y optimizadas. Todos los sistemas trabajan con cortes definidos para una alta seguridad de procesos.

Con X-BORES HEULE acepta el reto.

Situaciones de aplicación



Reto

Taladros cruzados con diámetros similares o idénticos, taladros que se fusionan entre sí, agujeros cruzados con agujeros desplazados y bordes que tapan la superficie a rebabar.

Varios agujeros transversales de diferentes diámetros y ángulos terminan en un agujero principal. Estos cruces pueden ser de diámetros diversos o casi iguales.

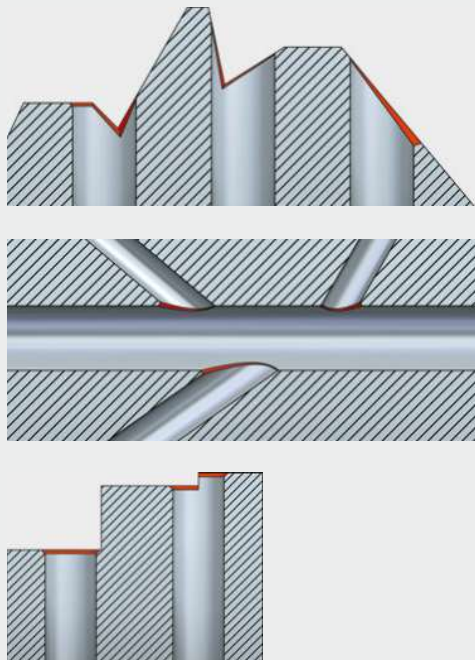
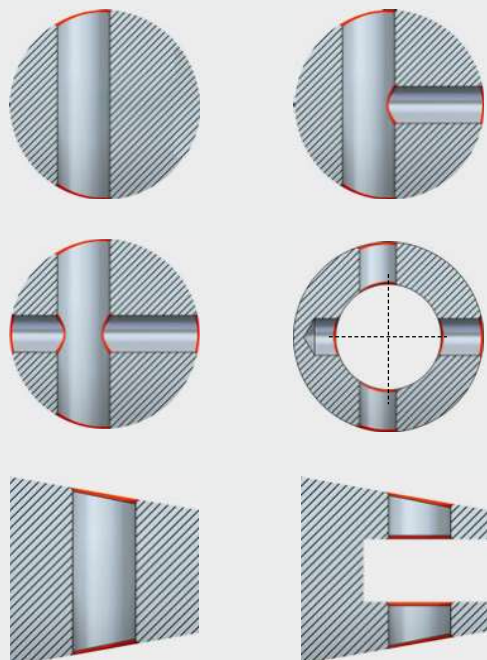
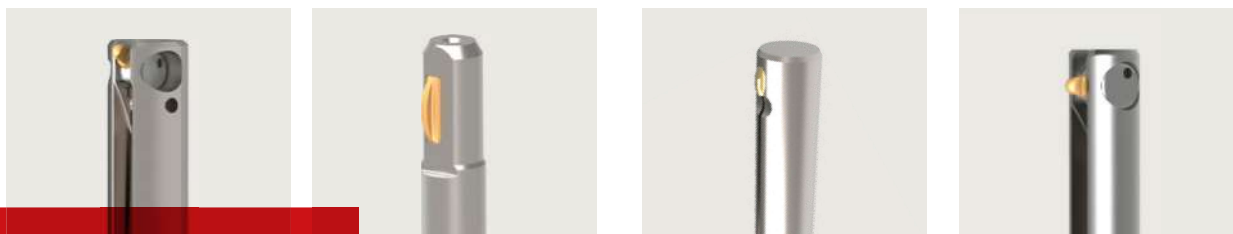
Solución

Herramienta para intersecciones de agujeros 1:1

Con su sistema COFA-X, HEULE tiene una nueva solución, combinando las capacidades de mecanizado actuales. Este método permite mecanizar contornos que hace unos años eran inconcebibles.

La herramienta del agujero principal

La herramienta trabaja a través del agujero principal (SNAP-X) y rebaba las intersecciones de agujeros transversales. La rebaba de varios cruces de agujeros se elimina por completo en un solo paso dejando un canto limpio y vivo.



Superficies inclinadas, irregulares o regulares y cruces de agujeros con respecto al ángulo de intersección.

Además de los clásicos agujeros de engrase, esta categoría cubre intersecciones de agujeros muy complejos, como los dentados o escalones o intersecciones con un ángulo de intersección muy bajo.

La campeona universal del rebabado

La herramienta COFA elimina la rebaba frontal y posterior de agujeros pasantes con superficies regulares e irregulares en un solo ciclo. Quita la rebaba radialmente sin necesidad de girar la pieza o parar el cabezal. Es por ello que es adecuada para el rebabado de agujeros cruzados.

La herramienta para cruces de agujeros complejos

La Herramienta CBD (Cross Bore Deburring Tool) se ha desarrollado para rebabar circuitos de aceite. La herramienta entra en la intersección y elimina la rebaba de forma absolutamente segura.