

Digitale Raumthermostate



Der Digitale Raumthermostat ist ein hochwertiger Raumtemperaturregler zur Erfassung und Regelung der gewünschten Raumtemperatur für maximales Nutzerkomfortempfinden. Der Digitale Raumthermostat ist für die Betriebsspannungen 24 V und 230 V erhältlich. Bereits mit direkt angeschlossenen Stellantrieben ist eine einfache Einzelraumregelung möglich. In Verbindung mit der Anschlusseinheit ist ein perfekt abgestimmtes Gesamtsystem zur Flächentemperierung realisierbar. Die Einstellung der gewünschten Raumtemperatur und die Bedienung erfolgt über den Drehknopf mit Dreh-Drück-Mechanik und Softrastung. Über die übersichtliche und sprachneutrale Anzeige des hochwertigen Displays werden die Symbole immer deutlich angezeigt.

Um den gewünschten Anforderungen gerecht zu werden, stehen verschiedenen Ausführungen zur Auswahl. Bereits die Standardausführung ohne Designscheibe besticht durch ein modernes Design. Um das Erscheinungsbild abzurunden, ist der Digitale Raumthermostat mit einer Designscheibe erhältlich.

1.1 Leistungsmerkmale

- Erhältlich in 3 Ausführungen: Standard, Komfort und Control
- Wahlweise in 24 V und 230 V
- Großes, übersichtliches LC-Display mit Hinterleuchtung ermöglicht das Ablesen des Displays auch im Dunklen
- Flache Ausführung und geringe Maße (86 x 86 x 31 mm)
- Standalone oder im System realisierbare Regelung
- Ausstattung für Heiz- und Kühlsysteme
- Smart Start / Smart Stop-Funktion
- Auswählbare Betriebsarten
- Komfortprogramme von Heiz- und Kühlobetrieb
- Einstellbare Absenkttemperatur
- Korrektur Ist-Temperaturerfassung
- Begrenzung des Einstellbereichs der Soll-Temperatur
- Ventil- und Frostschutzfunktion
- Anschluss für einen externen Temperatursensor
- Change Over-Eingang
- Hochwertige Designscheibe aus kratzfestem Kunststoff
- Hochwertiges, modernes Design
- Geeignet für NC und NO-Betrieb
- Hohe Funktionssicherheit

1.2. Ausführungen

Der Digitale Raumthermostat wird in der Grundversion ohne Designscheibe geliefert. Die nachfolgende Auflistung zeigt die erhältlichen Ausführungen.

Typ	Ausführung	Betriebsspannung	Ausstattung	Lieferumfang
	Standard	24 V	Heizen, feste Absenkdifferenz, Absenkeingang	- Einzelverpackung - Anleitung in 12 Sprachen
	Komfort	24 V	Heizen/Kühlen, Change Over, Heizsystem auswählbar, einstellbare Absenkttemperatur	
	Control	24 V	Heizen/Kühlen, Change Over, Heizsystem auswählbar, Smart Start / Smart Stop, einstellbare Absenkttemperatur, Absenkausgang	
54MDH230	Standard	230 V	Heizen, feste Absenkdifferenz, Absenkeingang	
54MTDK230	Komfort	230 V	Heizen/Kühlen, Change Over, Heizsystem auswählbar, einstellbare Absenkttemperatur	
54MTDU230	Control/ Uhr	230 V	Heizen/Kühlen, Change Over, Heizsystem auswählbar, Smart Start / Smart Stop, einstellbare Absenkttemperatur, Absenkausgang	

1.3 Ausstattung

Der Digitale Raumthermostat in den Versionen 24 V und 230 V angeboten. Es sind verschiedene Ausführungen erhältlich, die sich in der funktionalen Ausstattung unterscheiden:

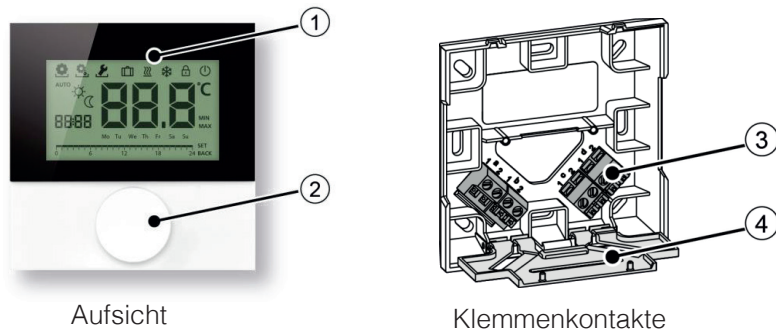
	Standard	Komfort	Control/ Uhr
Heizen	✓	✓	✓
Kühlen		✓	✓
Wirksinn stromlos zu (NC) / stromlos auf (NO) umschalten		✓	✓
Feste Absenkdifferenz	✓		
Einstellbare Soll-Temperatur für Heizen und Kühlen		✓	✓
Komfortprogramme			✓
Betriebsart auswählbar: Tag-/Nacht-/Automatikbetrieb	✓	✓	✓
Kühlen sperren		✓	✓
Absenkeingang	✓	✓	
Absenkausgang			✓
Interner Timer			✓
Gangreserve			✓
Change Over-Eingang		✓	✓
Korrektur Ist-Temperatur-Erfassung	✓	✓	✓
Soll-Temperaturbegrenzung	✓	✓	✓
Ventilschutzfunktion	✓	✓	✓
Frostschutzfunktion	✓	✓	✓
Heizsystem auswählbar		✓	✓
Schaltausgang deaktivierbar	✓	✓	✓
Smart Start / Smart Stop-Funktion			✓
Display Hinterleuchtung	optional	✓	✓
Anschluss für externen Sensor			✓

2 Funktion

Alle Digitalen Raumthermostate enthalten identische Grundfunktionen, weitere Systemfunktionen hängen von der Ausführung und deren Ausstattung ab.

2.1 Geräteübersicht (Digitale Raumthermostat Design)

Alle Raumtemperaturregler Analog-Raumthermostat enthalten identische Grundfunktionen, weitere Systemfunktionen hängen von der Ausführung und deren Ausstattung ab.



1. Display	- Anzeige aller Funktionen und Menüs
2. Drehknopf	- Dreh-Drück-Mechanik mit feiner Rastung - Bedienung und Navigation durch die Menüs - Soll-Temperaturvorgabe - Einstellen der Soll-Temperatur für die Betriebsarten Tag Heizen, Tag Kühlen und Nacht (ECO)
3. Anschlussklemmen	- Schraubklemmen für Anschlussleitungen - Schneller Anschluss einer mehradrigen Anschlussleitung für die Spannungsversorgung und Signalübertragung
4. Schutzabdeckung	- Berührungsschutz vor unter Spannung stehenden Komponenten

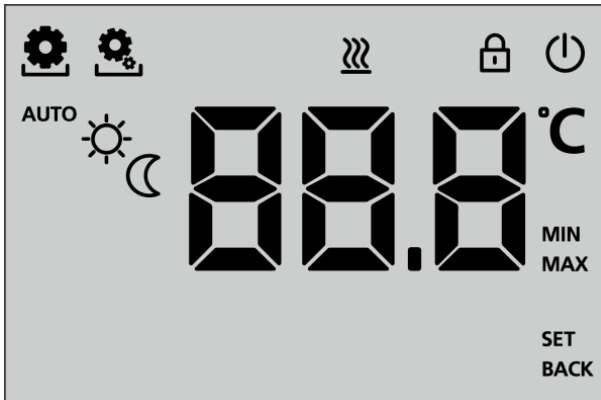
2.2 Bedienung

Für den Komfort des Nutzers und zur Energieoptimierung lassen sich zahlreiche Systemfunktionen und Parameter über den Digitale Raumthermostat einstellen. Eine mehrgliedrige Menüstruktur gewährleistet, dass keine wichtigen Einstellungen versehentlich verstellt werden. Die Einstellmöglichkeiten in den Menüs „Life-Style-Funktionen“ und „Einstellungen“ können durch den Benutzer vorgenommen werden. In dem Menü „Service“ werden Systemeinstellungen vorgenommen, diese Ebene ist dem Fachhandwerker vorbehalten und gegen unbefugten Zugriff durch einen PIN-Code geschützt.

2.2.1 Anzeigen

Der Digitale Raumthermostat verfügt über eine übersichtliche und sprachneutrale Anzeige. über das hochwertige Display werden alle Symbole deutlich angezeigt. Die international verständlichen Symbole gewährleisten eine intuitive Bedienung.

Standard



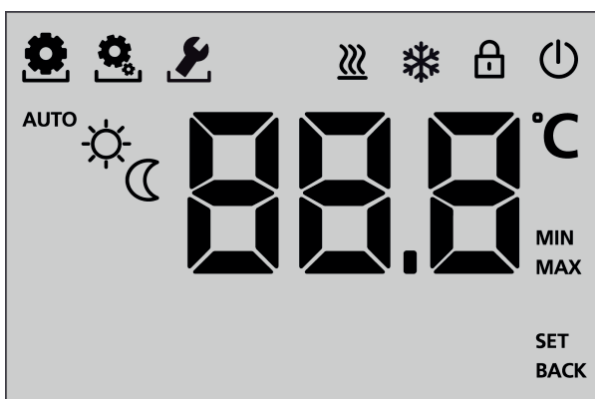
- Menü Life-Style-Funktionen
- Menü Einstellungen
- Heizen
- Bediensperre
- Ausschalten
- AUTO** Automatikbetrieb
- Tagbetrieb
- Nachtbetrieb
- 888** Soll-/Ist-Temperatur
- °C** Temperatureinheit
- MIN** Mindesttemperatur
- MAX** Maximaltemperatur
- SET** Eingabe bestätigen
- BACK** Zurück

Komfort



- Menü Life-Style-Funktionen
- Menü Einstellungen
- Menü Service
- Heizen
- Kühlen
- Bediensperre
- Ausschalten
- AUTO** Automatikbetrieb
- Tagbetrieb
- Nachtbetrieb
- 888** Soll-/Ist-Temperatur
- °C** Temperatureinheit
- MIN** Mindesttemperatur
- MAX** Maximaltemperatur
- SET** Eingabe bestätigen
- BACK** Zurück

Control/ Uhr



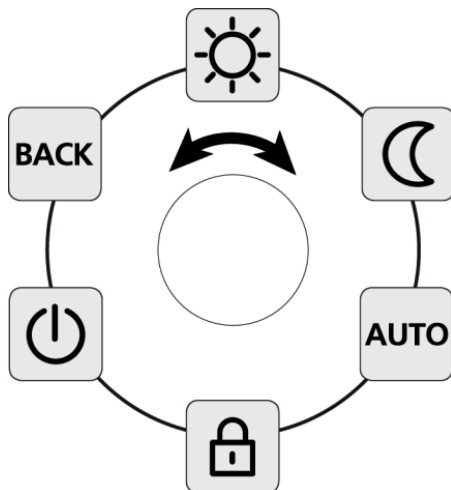
- Menü Life-Style-Funktionen
- Menü Einstellungen
- Menü Service
- Urlaubsfunktion
- Heizen
- Kühlen
- Bediensperre
- Ausschalten
- AUTO** Automatikbetrieb
- Tagbetrieb
- Nachtbetrieb
- 8888** Uhrzeit
- 888** Soll-/Ist-Temperatur
- °C** Temperatureinheit
- MIN** Mindesttemperatur
- MAX** Maximaltemperatur
- Mo – Su** Wochentage
- Zeitskala
- SET** Eingabe bestätigen
- BACK** Zurück

2.2.2 Navigation

Die Einstellung der gewünschten Raumtemperatur und die Bedienung der umfassenden Funktionen erfolgt über den Drehknopf. Dieser ermöglicht eine komfortable Navigation durch die intuitive Menüstruktur des Digitalen Raumthermostats. Durch Drehen und Drücken werden Funktionen ausgewählt und entsprechend den Wünschen des Anwenders angepasst. Die Softrastung des Drehknopfs vermittelt ein stets hochwertiges Gefühl, durch das die Navigation für den Benutzer spürbar wird. Abhängig von der Ausführung stehen in den einzelnen Menüebenen folgende Funktionen, Einstellungen und Parameter zur Verfügung.

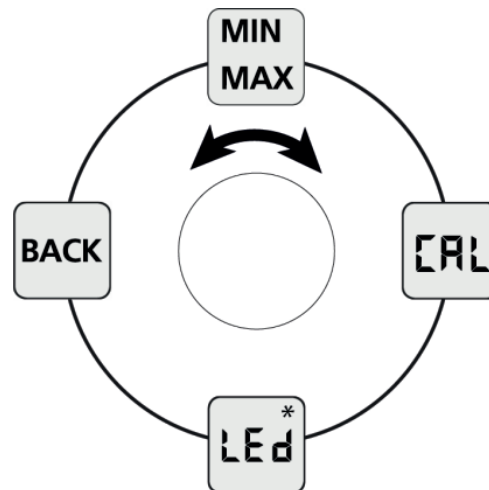
Standard

Life-Style-Funktionen



- Betriebsarten Tagbetrieb, Nachtbetrieb, Automatik
- Bediensperre zum Schutz vor versehentlichem Verstellen und Fehlbedienung
- Abschalten des Raumtemperaturreglers und damit des Regelbetriebs - der Frostschutzbetrieb wird automatisch aktiviert
- Zurück zur Grundebene

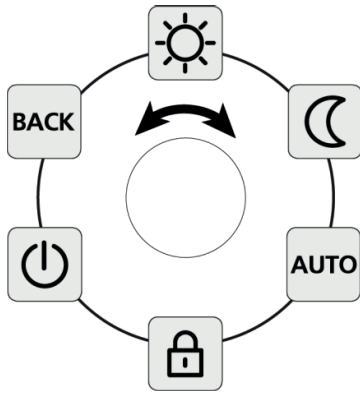
Einstellungen



- Begrenzung der niedrigsten und der höchsten einstellbaren Raumtemperatur
- Temperaturkorrektur der Temperaturerfassung
- Displaybeleuchtung zum Einstellen der Helligkeit für die Hinterleuchtung (optional)

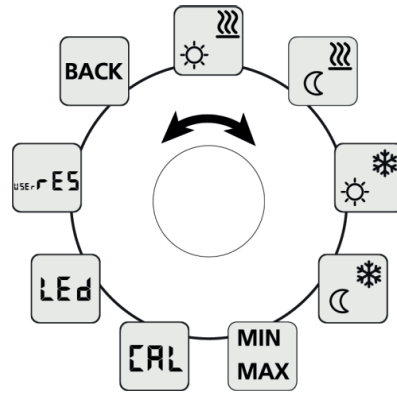
Komfort

Life-Style-Funktionen



- Betriebsarten Tagbetrieb, Nachtbetrieb, Automatik
- Bediensperre zum Schutz vor versehentlichem Verstellen und Fehlbedienung
- Abschalten des Raumtemperaturreglers und damit des Regelbetriebs
- der Frostschutzbetrieb wird automatisch aktiviert
- Zurück zur Grundebene

Einstellungen



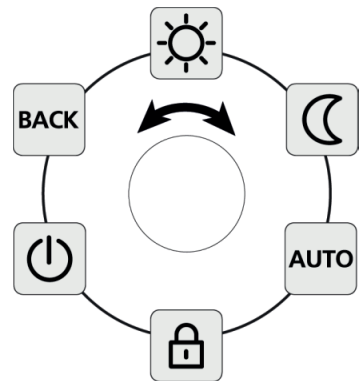
- Begrenzung der niedrigsten und der höchsten einstellbaren Raumtemperatur
- Temperaturkorrektur der Temperaturerfassung
- Displaybeleuchtung zum Einstellen der Helligkeit für die Hinterleuchtung (optional)

Service

- Durch PIN-Code gegen Fremzugriff geschützt Individuelle, optimale Abstimmung der Anlage über Systemparameter wie Einstellung des verwendeten Heizsystems wie Fußbodenheizung, Radiator, Konvektor, etc.-Sperrungen von Schaltausgängen in Abhängigkeit des aktivierten Betriebsmodus (Heizen/Kühlen) Bediensperren mit/ohne PIN definieren Umschaltung des Wirksinns der Anlage (stromlos-auf/stromlos-zu)-Kühlen sperren

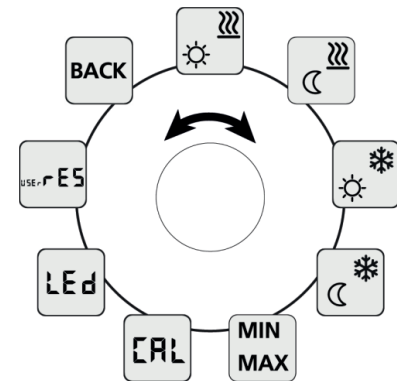
Control/ Uhr

Life-Style-Funktionen



- Betriebsarten Tagbetrieb, Nachtbetrieb, Automatik
- Urlaubsmodus zur Absenkung auf die definierte Urlaubstemperatur
- Bediensperre zum Schutz vor versehentlichem Verstellen und Fehlbedienung
- Abschalten des Raumbediengeräts und damit des Regelbetriebs - der Frostschutzbetrieb wird automatisch aktiviert
- Zurück zur Grundebene

Einstellungen



- Getrennte Auswahl der Soll-Temperatur für verschiedene Betriebsarten wie Tag-/Nachtbetrieb und Urlaubsmodus
- Begrenzung der niedrigsten und der höchsten einstellbaren Raumtemperatur
- Uhrzeit und Datum einstellen
- Komfort Programme für einzelne Wochentage, Woche, Wochenende und Woche inklusive Wochenende
- Korrektur der Temperaturerfassung
- Displaybeleuchtung zum Einstellen der Helligkeit für die Hinterleuchtung
- Werkseinstellungen wiederherstellen

Service

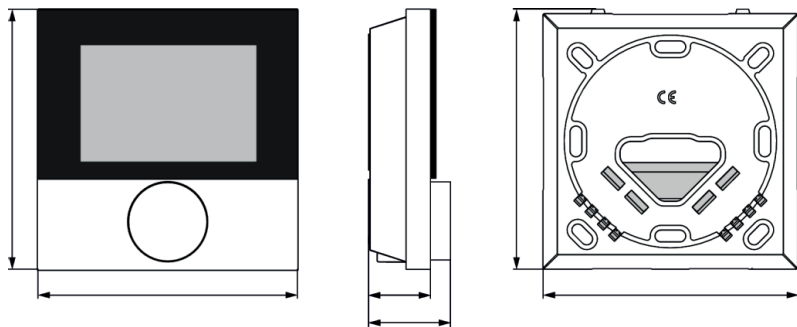
- Durch PIN-Code gegen Fremzugriff geschützt Individuelle, optimale Abstimmung der Anlage über Systemparameter wie Einstellung des verwendeten Heizsystems wie Fußbodenheizung, Radiator, Konvektor, etc.-Sperrungen von Schaltausgängen in Abhängigkeit des aktivierten Betriebsmodus (Heizen/Kühlen) Deaktivieren der Ventilschutzfunktion-Smart Start / Smart Stop-Funktion aktivieren/deaktivieren-Bediensperren mit/ohne PIN definieren Umschaltung des Wirksinns der Anlage (stromlos-auf/stromlos-zu)-Kühlen sperren

3 Technische Daten

Die aufgeführten technischen Daten beziehen sich auf die maximale funktionale Ausstattung des Digitale Raumthermostat. Abhängig von dem Modell können einzelne Positionen entfallen.

	24 V-Ausführung			230 V-Ausführung		
	Standard	Komfort	Control/Uhr	Standard	Komfort	Control/Uhr
Ausführung				54MTDH230	54MTDK230	54MTDU230
Betriebsspannung	24 V±20 % 50 Hz			230 V±10 % 50 Hz		
Spannungsversorgung	über Basis / externes Netzteil oder Trafo			über Basis / Netzanschluss		
Gangreserve	-	-	10 Stunden	-	-	10 Stunden
Leistungsaufnahme im Leerlauf	< 0,3 W					
Schaltglied	Triac			Relais		
Schaltleistung	1 A ohmsche Last			1 A ohmsche Last, 200 VA Induktiv		
Absicherung	T1A			T1AH		
max. Anzahl anschließbare Stellantriebe	5 (max. 3 W/Stellantrieb)					
Wirksinn anschließbarer Stellantriebe	NC	NC/NO	NC/NO	NC	NC/NO	NC/NO
Einstellbereich Soll-Temperaturvorgabe	5°C bis 30°C					
Auflösung Soll-Temperaturvorgabe	0,2°C					
Messbereich Ist-Temperatur-Erfassung	0 bis 40°C					
Korrektur Ist-Temperatur-Erfassung	±2°C					
Messgenauigkeit Ist-Temperatur	±0,5 K zwischen 17 und 24°C					
Regelgenauigkeit	±0,5 K zwischen 17 und 24°C					
Change Over-Eingang	-	elektronisch	elektronisch	-	elektronisch	elektronisch
Kühlen sperren	-	ja	ja	-	ja	ja
Absenkeingang	ja	ja	-	ja	ja	-
Absenkausgang / Schaltstrom	-	-	ja/100 mA	-	-	ja/100 mA
Absenkdifferenz / Absenktemperatur	2°C	einstellbarer Wert für Tag- und Nachttemperatur	einstellbarer Wert für Tag- und Nachttemperatur	2°C	einstellbarer Wert für Tag- und Nachttemperatur	einstellbarer Wert für Tag- und Nachttemperatur
Frostschutztemperatur	5°C					
Ventilschutzfunktion	alle 14 Tage für 10 Minuten					
Zulässige Umgebungstemperatur	0 bis 50°C					
Zulässige Lagertemperatur	-20 bis +70°C					
Zulässige Umgebungsfeuchtigkeit	80 % nicht kondensierend					
Hinterleuchtung	optional	ja	ja	optional	ja	ja
Montageart	Wandmontage aufputz					
Anschlussleitung	NYM-J 5x1,5 mm ² /	NYM-O 5x1,5 mm ² /	NYM-O 5x1,5 mm ² /	NYM-J 5x1,5 mm ² /	NYM-O 5x1,5 mm ² /	NYM-O 5x1,5 mm ² /
Anschlussklemmen	4 Schraubklemmen 0,22 - 1,5 mm ²	6 Schraubklemmen 0,22 - 1,5 mm ²	8 Schraubklemmen 0,22 - 1,5 mm ²	4 Schraubklemmen 0,22 - 1,5 mm ²	6 Schraubklemmen 0,22 - 1,5 mm ²	8 Schraubklemmen 0,22 - 1,5 mm ²
Schutzklasse	III			II		
Schutzgrad	IP20					
Material	Gehäuse	ABS				
	Designscheibe	Acryl Glas XT				
Oberflächenstruktur	erodiert					
Farbe	Gehäuse	Signalweiß (RAL 9010)				
	Drehknopf	Signalweiß (RAL 9010)				
Gewicht	105 ± 0,5 g					
Abmessungen (B x H x T)	Gehäuse	86 x 86 x 31 mm				
	Display	58 x 34 mm				
	Designscheibe	86 x 56 x 2 mm				

3.1 Abmessungen



alle Angaben in mm

3.2 Zulassungen & Zertifikate

Alle Produkte werden zusätzlich zu internen umfangreichen Funktions- und Qualitätsprüfungen von unabhängigen Prüfinstituten getestet.



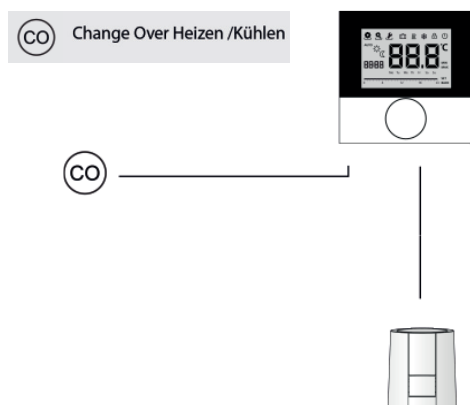
Das Produkt ist durch den TÜV Rheinland zertifiziert.

4 Systemdarstellungen

Nachfolgend wird eine Auswahl möglicher Systemvarianten zum Aufbau einer Einzelraumregelung dargestellt. Ein Standalone-System ist bereits mit einem Digitale Raumthermostat und direkt angeschlossenen Stellantrieben realisierbar. An dem Raumtemperaturregler ist ein direkter Anschluss von bis zu fünf Stellantrieben möglich. Eine Individualisierung der Einzelraumregelung kann durch Hinzufügen zum System kompatibler Komponenten erfolgen, wie

- die Alpha Basis direct,
- der Alpha Regler direct Analog

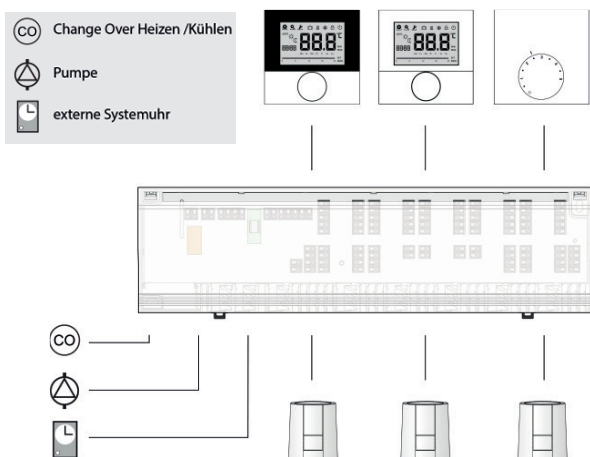
4.1 Standalone – 230 V-Version



Merkmale

Heizen	✓
Kühlen	✓
Einfache Pumpensteuerung	
Erweiterte Pumpen-/Kesselsteuerung mit Vor- und Nachlaufzeit	
Anschluss externe Systemuhr	
Interner Timer eines OEM Alpha Regler direct Display	✓
Temperaturbegrenzer oder Taupunktsensor	
Regler Analog	
Regler Analog HK	
Regler Standard	
Regler Komfort	
Regler Control	✓

4.2 Regler mit Verdrahtungsschiene Standard Plus – 230 V-Version



Merkmale

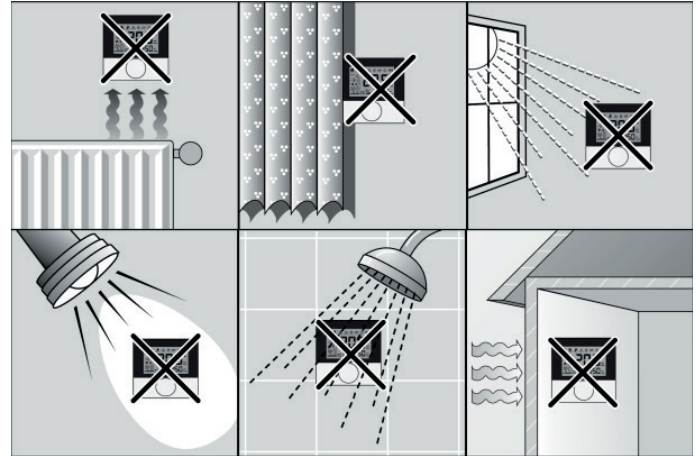
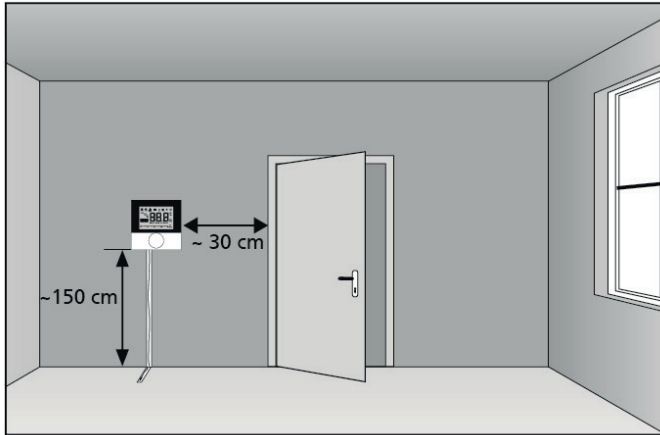
Heizen	✓
Kühlen	✓
Einfache Pumpensteuerung	✓
Erweiterte Pumpen-/Kesselsteuerung mit Vor- und Nachlaufzeit	
Anschluss externe Systemuhr	✓
Interner Timer eines OEM Alpha Regler direct Display	
Temperaturbegrenzer oder Taupunktsensor	
Regler Analog	
Regler Analog HK	✓
Regler Standard	
Regler Komfort	
Regler Control	✓

5 Installationshinweise

Die Installation des Digitale Raumthermostat erfolgt in nur wenigen Schritten einfach, komfortabel und intuitiv.

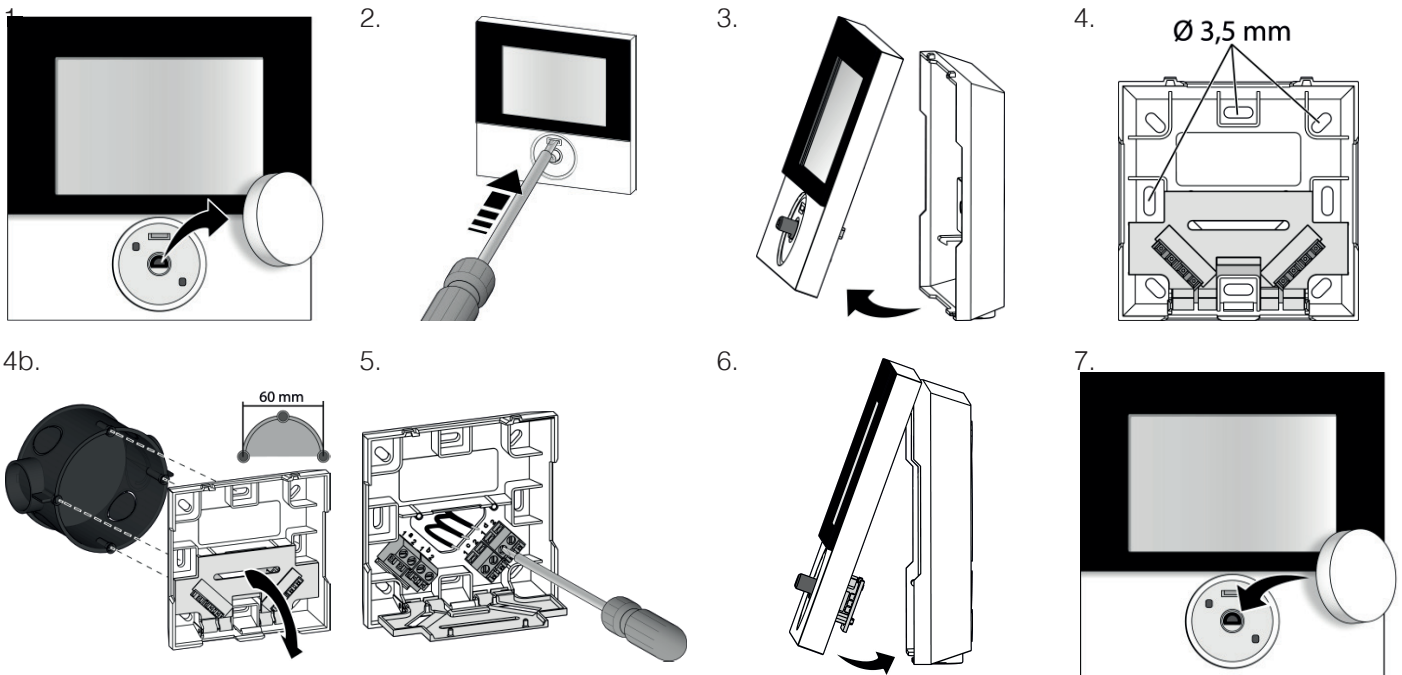
5.1 Montageort

Damit der Digitale Raumthermostat die genaue Raumtemperatur ermitteln kann, wird für die Montage ein frei zugänglicher Bereich empfohlen. An der Montageposition sollten keine Hindernisse und zusätzlichen Wärmequellen die Messung der genauen Raumtemperatur beeinträchtigen.



5.2 Montage

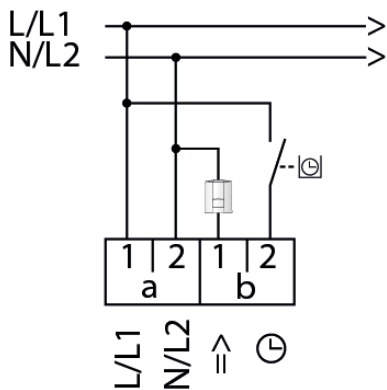
Die Montage des Digitale Raumthermostat erfolgt komfortabel aufputz oder auf einer UP-Dose und ist mit nur wenigen Handgriffen erledigt.



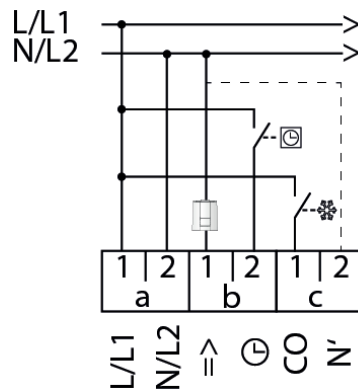
5.3 Elektrischer Anschluss

Die Verdrahtung zwischen dem Digitale Raumthermostat und den anzuschließenden Komponenten erfolgt mit einer mehradrigen Leitung.

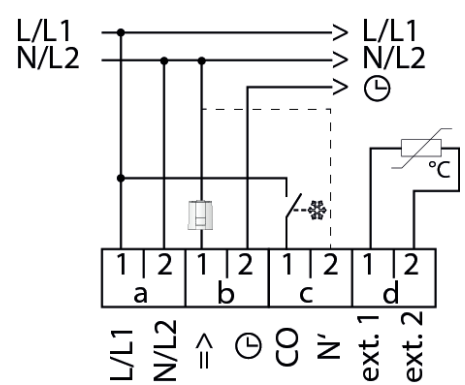
Standard



Komfort



Control



Netzanschluss

- Spannungsversorgung über die Verdrahtungsschienen oder eine separate Spannungsquelle

Absenkeingang (Ausführung Control)

- Empfang eines externen Timer-Signals zum zeitgesteuerten Absenken der Raumtemperatur

Absenkeingang (Ausführung Standard)

- Weiterleiten des internen Timer-Signals an andere Komponenten des Alpha direct: System

Change Over-Eingang

- Umschalten zwischen Heizen und Kühlen über ein externes Signal (potentialfreier Kontakt)

Anschluss für Stellantriebe

- Zwei Verdrahtungsmöglichkeiten für den Neutralleiter

- Die Verdrahtung des Neutralleiters kann direkt von der Zuleitung oder über die interne Anschlussklemme N' erfolgen.

In den Verdrahtungsplänen ist die Verdrahtung über die Anschlussklemme N' mit einer gestrichelten Linie gekennzeichnet.

- Integrierte Ventilschutzfunktion

- Eine Zyklische Ansteuerung angeschlossener Stellantriebe alle 14 Tage für 10 Minuten verhindert das Festsetzen von Ventilen in Zeiträumen ohne Temperaturregelung

- Wird alle 14 Tage für 10 Minuten nach der letzten Ansteuerung aktiviert

- Integrierte Frostschutzfunktion

- Verhindert das Einfrieren von Leitungen in Zeiten ohne Temperaturregelung, beispielsweise bei längerer Abwesenheit

- Im Betrieb Kühlen nicht aktiv

Anschluss externer Sensor

- Überwachung der Raum- oder Fußbodentemperatur und Mindestfußbodentemperierung