

Einstrahl-Trockenläufer Ventiltähler-Messkopf MODULARIS ETK-VAX, ETW-VAX



Abb. Zifferblatt ETK-VAX

Unser Wehrle Einstrahl-Trockenläufer Ventiltähler MODULARIS Produktportfolio deckt marktgängige Ventiltählerarmaturen ab. Mittels zusätzlicher Auslesemodule können diese ohne Problem jederzeit nachträglich in Fernauslesesysteme integriert werden.

- Vorbereitet zur Einbindung in diverse Fernauslesesysteme
- Temperaturbereich bis 50 °C (kalt) und bis 90 °C (warm)
- Nenndurchfluss Q_3 2,5
- Baulängen 85 mm
- Zulassung MID-Messklasse (Q_3/Q_1) bis R80 horizontal und bis R40 vertikal
- 360° drehbares 8-Rollen-Zählwerk
- Messinggehäuse verchromt
- Druckbelastung max. 1,6 MPa
- Schutzklasse IP64

Einstrahl-Trockenläufer Ventiltähler-Messkopf MODULARIS ETK-VAX, ETW-VAX

FERN AUSLESEMÖGLICHKEITEN AMR - (Automatic Meter Reading)

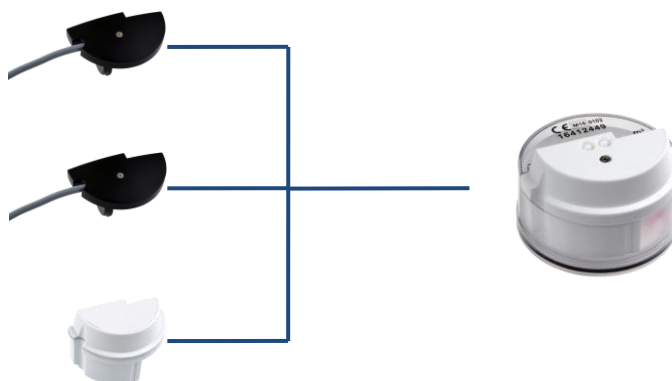
MODULARIS-Module

Modularis Impulsmodul, S0 nach DIN 43864
 alternativ mit

- 1 Liter je Impuls
- 10 Liter je Impuls
- 100 Liter je Impuls

Modularis M-Bus Modul nach EN 1434-3

Modularis Funkmodul, im Frequenzbereich
 433 MHz oder 868 MHz (OMS)



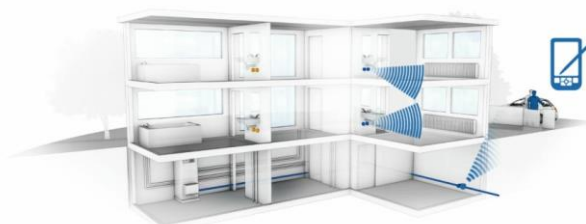
Nachrüstung mit Funkaufsatzmodul

- Uni- oder Bi-direktionales Funkverfahren
- Individuell parametrierbar
- Datensammlung mittels Walk-by/Drive-by
- Verbrauchsdaten nicht verlierbar
- Batterielebensdauer bis zu 12 Jahren
- Drehrichtungserkennung
- Manipulationserkennung



Maximaler Komfort durch Funk-Fernauslesung Walk-by- / Drive-by-Lösung

- Erfassung und Speicherung der Verbrauchsdaten im Funkmodul
- Auslesen der gespeicherten Daten mit einem mobilen Auslesegerät



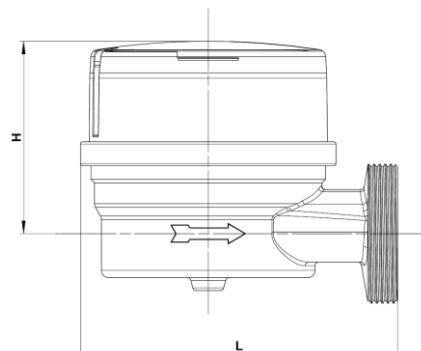
Einstrahl-Trockenläufer Ventiltähler-Messkopf MODULARIS

ETK-VAX, ETW-VAX

TECHNISCHE DATEN

Typ

ETK-VAX = Kaltwasser von +0,1 °C bis +50 °C
 ETW-VAX = Warmwasser von +0,1 °C bis +90 °C

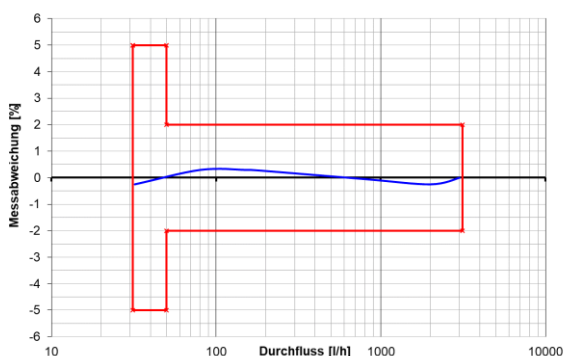


Kompatibel zu Anschlussarmatur	Typ	Höhe H in mm (ca.)	Länge L in mm	Nenndurchfluss Q ₃ in m ³ /h	Anschlussgewinde	Anlauf* in l/h	Durchfluss Q' bei 1 bar Druckverlust in l/h (ca.)	Gewicht in kg (ca.)
Allmess (ab 1985)	ALL	52	85	2,5	M38x1,5	12	3700	0,4
Minol	MIN	52	85	2,5	M38x1,5	12	3500	0,4
Wehrle	WEH	52	85	2,5	G 1 ¼"	12	3250	0,4

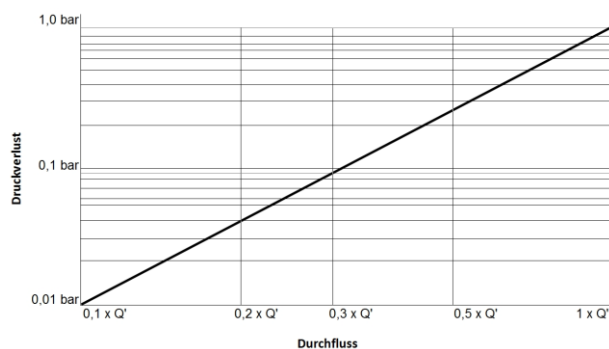
* Gerätetypische Werte in horizontaler Einbaulage

Der Zähler benötigt keine Ein- und Auslaufstrecken (U0/D0).

Typische Fehlerkurve für Q₃ 2,5 R80H



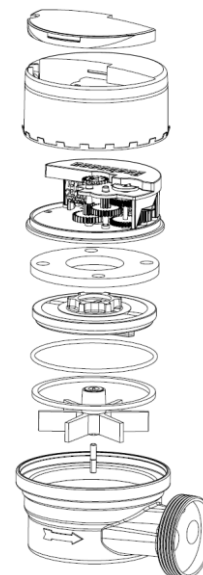
Typische Druckverlustkurve



Einstrahl-Trockenläufer Ventiltähler-Messkopf MODULARIS ETK-VAX, ETW-VAX

ZULASSUNGEN / ZERTIFIKATE / NORMEN

- EU-Baumusterprüfbescheinigung nach Richtlinie 2014/32/EU (MID)
- OIML R49
- EN 14154
- KTW / W270 (D)



Bsp. Version ALL

SONDERAUSSTATTUNG

- Individuelle Beschriftung des Zählwerks bzw. des Schutzaufsatzes nach Kundenwunsch
- Schutzaufsatz in blau (Kaltwasser) oder rot (Warmwasser) → Abb. ①
- Modul-Schachtabdeckung transparent mit Sichtfenster über Literzeiger → Abb. ②
- Individuelle Kunden-Seriennummer (bis max. 14-stellig)



Abb. ①



Abb. ②

VARIANTEN



Abb. ETW-VAX ALL (Warmwasser)