

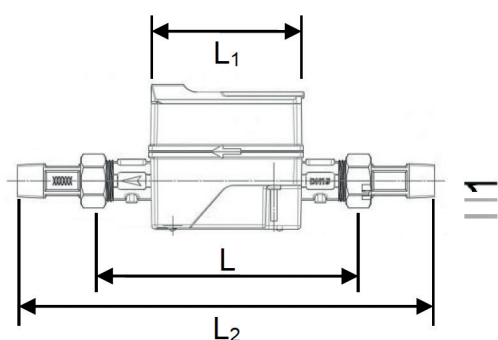
## Waterflow-U® Typ PU Ultraschall-Wasserzähler DN15 - DN40 - Dynamik Q<sub>3</sub>:Q<sub>1</sub> R250

### Produktmerkmale

- Zertifiziert nach den Normen MID und EN-1434/OIML R49/ISO-4064.
- 24 VDC - optional, fest verbaut, Batterie mit einer Lebensdauer von > 10 Jahren.
- Horizontale oder vertikale Einbaulage
- Schmiedegehäuse, Messing für Gewindeanschlüsse, DN15 - DN40
- Hochwertige Ultraschallmessung.
- Keine beweglichen Teile, kein Verschleiß, lang anhaltende und stabile Messungen.
- Temperaturerkennung, Alarm bei niedriger oder bei abnormaler Temperatur.
- Mögliche Ausführungen: M-Bus, Impulsausgang, RS485, NB-IOT, Wireless M-Bus, LoRa GRPS oder 4-20mA-Schnittstelle.
- Kommunikationsprotokoll kompatibel mit EN13757, OMS, GB/T CJ/T 26831, MODBUS RTU.
- Hygienische Zulassung für Trinkwasser.



	DN 15	DN 20	DN 25	DN 32	DN 40
L	110/165*	130/190*	260/160*	260	300
L <sub>1</sub>	97				
L <sub>2</sub>	190/245*	230/290*	380/280	380	440
H	91	91	91	128	139
H <sub>1</sub>	31	28	25	29	36
W	90				



## Technische Daten

	DN 15	DN 20	DN 25	DN 32	DN 40
Länge L (mm)	110/165*	130/190*	260/160*	260	300
Nenndurchfluss $Q_3$ (m/h <sup>3</sup> )	2.5	4	6.3	10	16
Maximaler Durchfluss $Q_4$ (m <sup>3</sup> /h)	3.12	5	7.85	12.5	20
Durchfluss in der Übergangszeit ( $Q_2$ (l/h)	16	26	40	64	102
Minstdurchflussmenge ( $Q_1$ (l/h)	10	16	25	40	64
Anschlussgewinde (Zoll)	G 3/4" B	G 1" B	G 1 1/4" B	G 1 1/2" B	G 2" B
Verschraubung (Zoll)	R 1/2"	R 3/4"	R 1"	R 1 1/4"	R 1 1/2"
Messbereich R ( $Q_3:Q_1$ )	250				
Druckverlust ( $\Delta p$ ) mbar	40				
Anzeigebereich m <sup>3</sup>	99999,99999				
Genauigkeitsklasse	2				
Maximaler Betriebsdruck	1,6 MPa				
Temperaturklasse	T30 (T50 optional)				
Wasserdichtkeitsklasse	IP68				
Stromversorgung	3,6 V Batterien – Lithium (24 VDC als Option - fest verbaut)				
Lebensdauer der Batterie	≥ Jahre 10				
Empfindlichkeitsklasse des Strömungsprofils	U0, D0				
Einbaulage	waagrecht/ senkrecht				

## Standard-Kommunikation

Optisch	Standard
---------	----------

## Sonstige Kommunikation

Verdrahteter M-Bus EN13757	Es kann nur eine Kommunikationsschnittstelle gewählt werden
RS485	
Impulsausgang	
WM-Bus (OMS T1/C1) 868 MHz	
GPRS (2G mit EU-Kom.)	
NB-IOT	
LoRa	