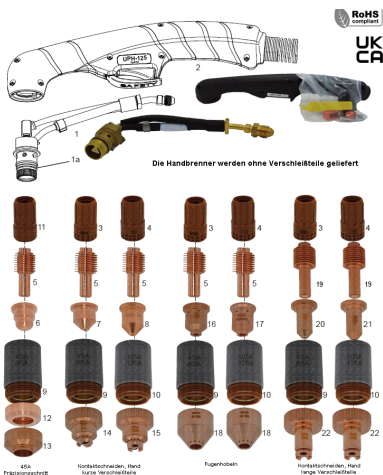


# Katalog 2024



**gültig ab 01.01.2024**

## UPH-125 für Hypertherm® Powermax Sync® Neu



## Plasma-Verschleißteile Laser-Verschleißteile



## Adapter für Hypertherm® Powermax Sync®



# Plasmaverschleißteile im Nachbau



## Unser Lieferprogramm 2024 in der Übersicht: Plasma-Verschleißteile passend für:

Brennerbezeichnung:	Seite:	Brennerbezeichnung:	Seite:
AG-60® .....	224	SAF ® / Oerlikon ® .....	108-112
Ajan ® HP100-200 - HP130-260 .....	114-115	<b>Selco® SP70 .....</b>	<b>194-195</b>
Binzel ® .....	03	SG-51® .....	225
Cebora ® .....	03-15	SG-55® .....	226
CEA ® .....	130-145	Telwin ® .....	124-127
CEA®/Helix®/Sincosald®/WTL®/Flama®/Cemont® ....	80-89	Thermal Dynamics ® .....	102-105
Esab ® .....	16-17	Trafimet ® .....	71-79
EuroLok™ PCH/M 102 TL .....	106-107	Kreisschneidesets .....	228-229
EWS ® EX 60, Castolin ® Airjet 60, Lincoln® PC 65 ..	06-07	Adapteranschlüsse .....	233
EWS® EX 100, Castolin® Airjet 100, Lincoln® PC 105)	10-11	Zentralanschlüsse und Zubehör .....	230-231
Easy-Fit PTS120 - Ersatz f. HT PMax® 1000-1650 ....	28-29	Gastester und Filter AT1000 .....	234
Gys® MT70 - AT70 und MT125 - AT-125 .....	186-193	Fasenschneidvorrichtungen .....	232
Hypertherm ® .....	26-70	<b>Schablonenset „Perfect Cut“ .....</b>	<b>209</b>
Jäckle ® luftgekühlte Brenner .....	06-13	<b>Adapter für Hypertherm® Powermax Sync® .</b>	<b>210-211</b>
Jäckle ® wassergekühlte Brenner .....	116-123		
Kjellberg ® .....	92-101		
„Lanzenbrenner“ für schweren Einsatz .....	52-53		
L-Tec ® .....	16-17		
<b>Mahe® PSHB65-125 und PSHB 800-1200</b>	<b>196-200</b>		
Multi-Torch ® 60-100 und Multi-Torch ® 120 .....	18-25		
OTC ® (Miller ®) .....	116-117		
Panasonic ® .....	227		
PlaTec ® Brenner PT20 - PT/M105 Plus .....	80-91		
PlaTec ® TH-35-TH70-160 - TM70-160 .....	128-145		
PlaTec ® UPH70-160 - UPM70-160 .....	146-165		
<b>PlaTec ® UPH/M 125 für HT Pmax® Sync ....</b>	<b>154-157</b>		
<b>PlaTec ® UPH/M 125 für TD SL60-100® .....</b>	<b>158-161</b>		
<b>PlaTec ® THE105-TME125 Easy Fit .....</b>	<b>166-173</b>		
<b>PlaTec ® UPHE105-UPME160 Easy Fit .....</b>	<b>174-185</b>		
<b>PlaTec ® Aironcut PT-60 .....</b>	<b>201</b>		
<b>PlaTec® Aironcut TH70-125-UPH70-160 XXL .....</b>	<b>202-208</b>		
<b>PlaTec® Flatcut TH70-125 - UPH70-125 .....</b>	<b>212-215</b>		
<b>PlaTec® Unicut TH70-125 - UPH70-125 .....</b>	<b>216-223</b>		
PlaTec ® Brenner T120W - MT120W .....	116-117		
PlaTec ® H250W - M250W - M250BW .....	118-123		

### Hinweis:

Bei uns gibt es keinen Mindestbestellwert! Wir liefern ausschließlich an den Fachhandel.

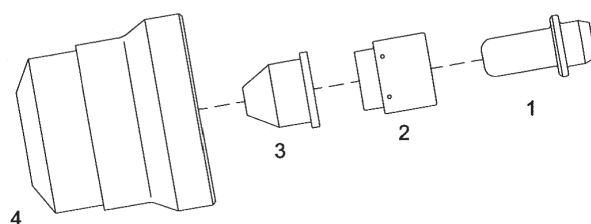
Alle Preise verstehen sich netto per Stück, zzgl. ges. gültiger Mehrwertsteuer.

### Verpackungseinheiten:

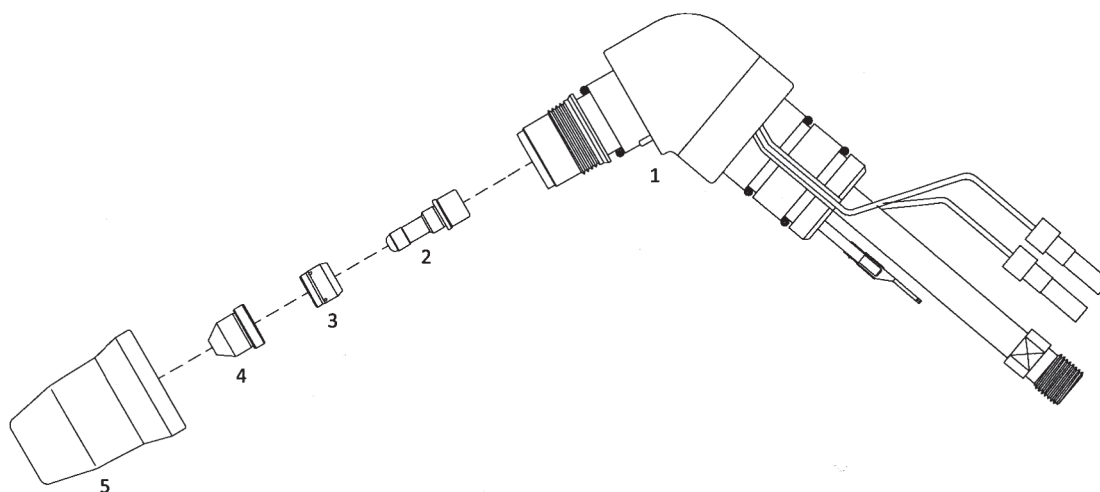
Elektroden	-	10 Stück	Schutzkappen	-	1 Stück
Düsen	-	10 Stück	Swirl Ringe	-	1 Stück
Federn	-	10 Stück	Brennerpakete	-	1 Stück
O-Ringe	-	10 Stück	andere Teile	-	1 Stück
Brennerköpfe	-	1 Stück	Düsenhalter	-	1 Stück

Ausnahme: für Reparaturen, Vorführungen etc.



**Binzel ®  
ABIPLAS Cut 70 ®**


Pos.	Ref-Nr.	Bestell-Nr.	Bezeichnung	Preis / Euro
1	742.D056	184.2300	Elektrode - Auslaufartikel, solange der Vorrat reicht	
2	742.D073	184.4000	Swirl Ring - Auslaufartikel, solange der Vorrat reicht	
3	742.D008	184.5009	Düse, konisch Ø 0.9 - Auslaufartikel, solange der Vorrat reicht	
3	742.D018	184.5011	Düse, konisch Ø 1.1 - Auslaufartikel, solange der Vorrat reicht	
3	742.D041	184.5012	Düse, konisch Ø 1.2 - Auslaufartikel, solange der Vorrat reicht	
4	742.D023	184.7000	Düsenhalter - Auslaufartikel, solange der Vorrat reicht	
o. Ab.	742.D010	102.7410	Abstandsfeder	

**Cebora ® CP-40**


Pos.	Ref-Nr.	Bestell-Nr.	Bezeichnung	Preis / Euro
1	1359	105.1502	Handbrennerkopf CP40	
2	1516	105.2002	Elektrode Hafnium	
3	1507	105.4002	Swirl Ring, orig. VESPEL ®	
4	1290	105.5002	Düse ø 0,7 kurz	
5	1906	105.7002	Düsenhalter	

Die PlaTec GmbH steht in keiner geschäftlichen Beziehung zu oben genannten Herstellern. Die zum Verkauf abgebildeten Teile sind keine Original-Teile, sondern Nachbauten, die von PlaTec vertrieben werden. Hinweise auf die Brenner- und Artikelnummern dienen ausschließlich der besseren Zuordnung. Wir behalten uns das Recht vor, Nachbauteile durch original Teile der Hersteller zu ersetzen. © Copyright by PlaTec ® 2024. **Alle Preise verstehen sich netto per Stück, zzgl. ges. MwSt.**

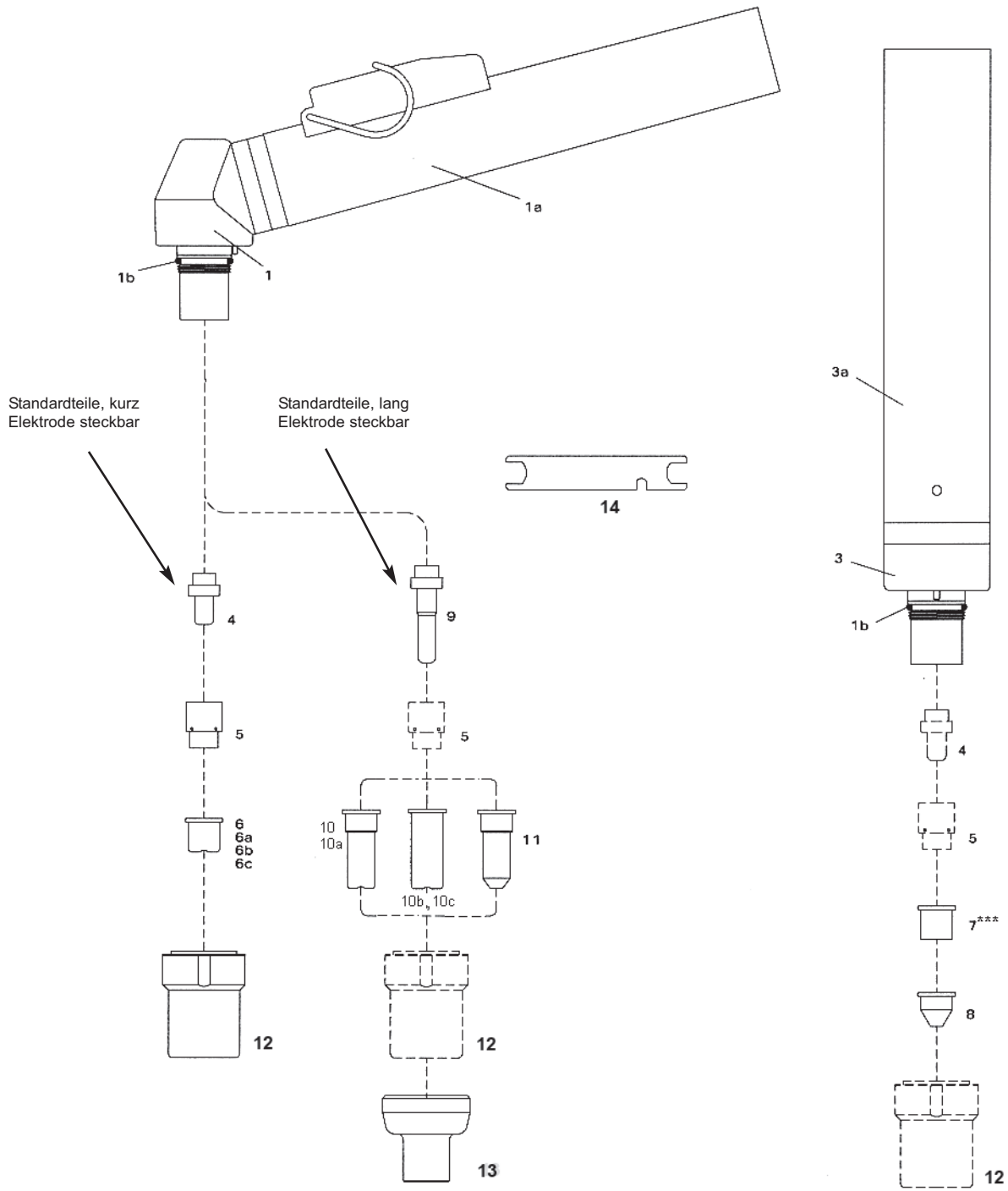
**Cebora® Prof 50®**

P 35 HF - Art. 896

P 50 - Art. 937

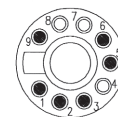
**Technische Daten:**

**Sicherheitssystem:** elektrisch  
**Zündung:** Pilotlichtbogen mit HF-Zündung  
**Schneidleistung:** 50 Amp. bei 60% Einschaltdauer  
**Luftversorgung:** saubere, trockene Luft, 4,5 bar - 120l/min  
**Nachströmzeit:** ca. 90 Sek. empfohlen



\*\*\* Auslaufartikel - solange der Vorrat reicht!


 Brennerpakete mit 1/8" Außengewinde  
+ Adapter (extra)

 Brennerpakete mit Zentralanschluß, 6pin  
1+9 =Taster, 5+6 =HF, 2+3 =Brücke Schneidstrombegrenzung


Pos.	Ref-Nr.	Bestell-Nr.	Bezeichnung	Preis / Euro
	1526	101.0100	Handbrenner P50, 6 m (1/8"-Anschluß)	
	1574	101.0101	Handbrenner P50, 6 m mit Zentralanschluß	
		101.0102	Handbrenner P50, 12 m (1/8"-Anschluß)	
		101.0103	Handbrenner P50, 12 m mit Zentralanschluß	
		101.0500	Maschinenbrenner P50, 6 m (1/8"-Anschluß)	
		101.0501	Maschinenbrenner P50, 6 m mit Zentralanschluß	
		101.0502	Maschinenbrenner P50, 12 m (1/8"-Anschluß)	
		101.0503	Maschinenbrenner P50, 12 m mit Zentralanschluß	
	1344	101.1000	Handbrennerkabel, 6 m (1/8"-Anschluß)	
		101.1001	Handbrennerkabel, 12 m (1/8"-Anschluß)	
		101.1200	Maschinenbrennerkabel, 6 m (1/8"-Anschluß)	
		101.1201	Maschinenbrennerkabel, 12 m (1/8"-Anschluß)	
1	1352	101.1505	Handbrennerkopf P50, ø24 und ø28 (abnehmbarer Adapter)	
1a		900.9511	Handgriff mit obenliegendem Druckknopf - Ersatz für 900.9510	
1b	316006	900.9610	O-Ring	
3		101.1705	Maschinenbrennerkopf	
3a	3055623	900.9550	Führungsrohr (Glasfaserausführung)	
4	1521-HF	101.2005	Elektrode Hafnium, kurz - verstärkt	
5	1510	101.4001	Swirl Ring VESPEL ®	
6	1309	100.5004	Düse ø 0.9 - 35A	
6a	1304	100.5000	Düse ø 1.0	
6b	1396	101.5005	Düse ø 1.0, verstärkt - 50A	
6c		101.5005-1	Düse ø 1.1, verstärkt - 60A	
7		101.5006	Düse ø 1.0, flach - solange der Vorrat reicht	
8	1305	100.5001	Düse ø 1.0, konisch	
9	1518-HF	101.2505	Elektrode Hafnium, lang	
10		100.6004	Düse ø 0.9, lang - 35A	
10a	1370	100.6000	Düse ø 1.0, lang	
10b	1395	101.6005	Düse ø 1.0, lang verstärkt - 50A	
10c		101.6005-1	Düse ø 1.1, lang verstärkt - 60A	
11	1306	100.6001	Düse ø 1.0, lang konisch	
12	5.710.121	101.7005	Düsenhalter	
13		101.7739	Schutzkappe lange Düsen (für Düsen Pos. 10 und 11)	
14		900.9591	Elektrodenschlüssel	
o. Ab.		101.9800	Kreisschneideset P35/50 für kurze Elektrode + Düse	
o. Ab.		101.9900	Fahrgewagen P35/50 für kurze Elektrode + Düse	

Die PlaTec GmbH steht in keiner geschäftlichen Beziehung zu oben genannten Herstellern. Die zum Verkauf abgebildeten Teile sind keine Original-Teile, sondern Nachbauten, die von PlaTec vertrieben werden. Hinweise auf die Brenner- und Artikelnummern dienen ausschließlich der besseren Zuordnung. Wir behalten uns das Recht vor, Nachbauteile durch original Teile der Hersteller zu ersetzen. © Copyright by PlaTec ® 2024. **Alle Preise verstehen sich netto per Stück, zzgl. ges. MwSt.**



**Cebora® Prof 70**

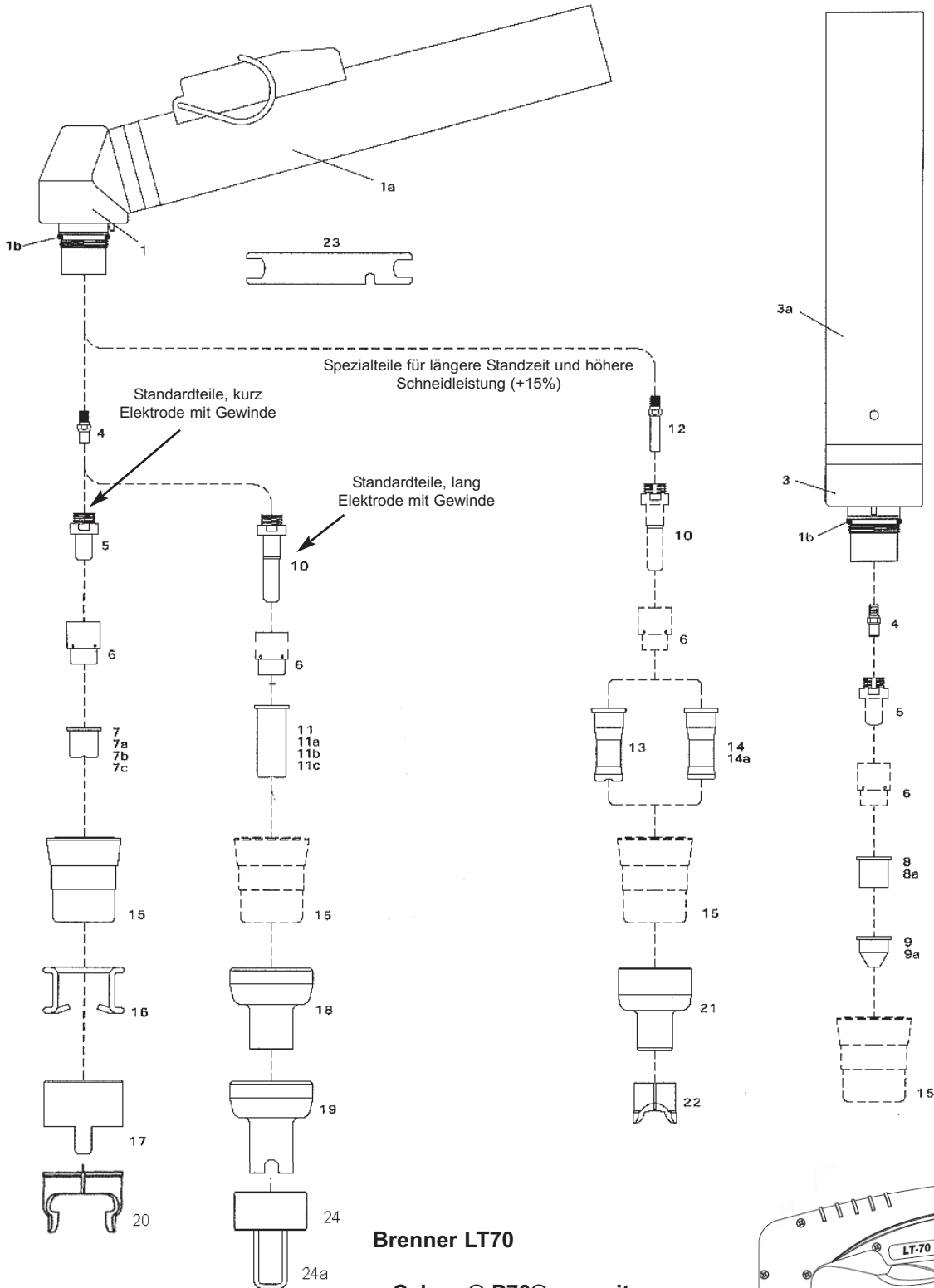
35 PC/HF - ART. 292 / P 36 - ART. 938 / P 52 - ART. 940 / P 70 - ART. 941

**EWS® EX 60**

**Castolin® Airjet 60**

**Technische Daten:**

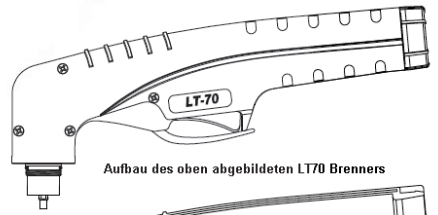
**Sicherheitssystem:** elektrisch  
**Zündung:** Pilotlichtbogen mit HF-Zündung  
**Schneidleistung:** 70 Amp. bei 60% Einschaltdauer  
**Luftversorgung:** saubere, trockene Luft, 4,8 bar - 130l/min  
**Nachströmzeit:** ca. 90 Sek. empfohlen



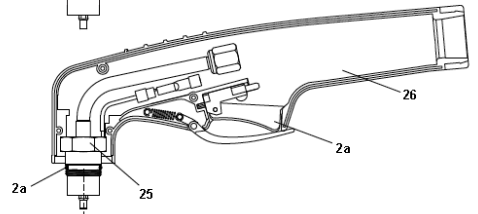
**Brenner LT70**

= Cebora® P70® nur mit  
 anderem Brennerkopf und  
 Griffschale.

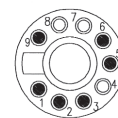
Verschleißteile - wie bei  
 Cebora® P70®



Aufbau des oben abgebildeten LT70 Brenners




 Brennerpakete mit 1/8" Außengewinde  
+ Adapter (extra)

 Brennerpakete mit Zentralanschluß, 6pin  
1+9 =Taster, 5+6 =HF, 2+3 =Brücke Schneidstrombegrenzung


Pos.	Ref-Nr.	Bestell-Nr.	Bezeichnung	Preis / Euro
	1564	102.0110	Handbrenner P70, 6 m (1/8" - Anschluß) - Griffrohr Taster oben	
	1573	102.0111	Handbrenner P70, 6 m mit Zentralanschluß - Griffrohr Taster oben	
		102.0112	Handbrenner P70, 12 m (1/8" - Anschluß) - Griffrohr Taster oben	
	1573.20	102.0113	Maschinenbrenner P70, 12 m mit Zentralanschluß - Griffrohr Taster oben	
	1563	102.0510	Maschinenbrenner P70, 6 m (1/8" - Anschluß)	
	1566	102.0511	Maschinenbrenner P70, 6 m mit Zentralanschluß	
		102.0512	Maschinenbrenner P70, 12 m (1/8" - Anschluß)	
	1566.20	102.0513	Maschinenbrenner P70, 12 m mit Zentralanschluß	
	1344	101.1000	Handbrennerkabel, 6 m (1/8" - Anschluß)	
		101.1001	Handbrennerkabel, 12 m (1/8" - Anschluß)	
		101.1200	Maschinenbrennerkabel, 6 m (1/8" - Anschluß)	
		101.1201	Maschinenbrennerkabel, 12 m (1/8" - Anschluß)	
1	1351	102.1510	Handbrennerkopf P70, ø 24 und 28 (abnehmbarer Adapter)	
1a		900.9511	Handgriff mit oberliegendem Druckknopf - Ersatz für 900.9510	
1b	3.160.067	900.9610	O-Ring	
3	1349	102.1710	Maschinenbrennerkopf P70	
3a	3.055.623	900.9550	Führungsrohr (Glasfaserausführung)	
4	3.065.204	102.8500	Diffusor, kurz - Stahl inox	
5	1402	102.2010	Elektrode Hafnium, kurz - verstärkt mit Gewinde	
6	1510	101.4001	Swirl Ring VESPEL ®	
7	1309	100.5004	Düse ø 0.9 - 35A	
7a	1396	101.5005	Düse ø 1.0, verstärkt - 50A	
7b		101.5005-1	Düse ø 1.1, verstärkt - 60A	
7c	1308	102.5007	Düse ø 1.2, verstärkt - 70A	
8		101.5006	Düse ø 1.0, flach - solange der Vorrat reicht	
8a		101.5006-1	Düse ø 1.2, flach - solange der Vorrat reicht	
9	1305	100.5001	Düse ø 1.0, konisch	
9a		100.5001-1	Düse ø 1.2, konisch	
10	1403/1368	102.2510	Elektrode Hafnium, lang - verstärkt mit Gewinde	
11	1366	100.6004	Düse ø 0.9, lang - 35A	
11a	1395	101.6005	Düse ø 1.0, lang verstärkt - 50A	
11b		101.6005-1	Düse ø 1.1, lang verstärkt - 60A	
11c		102.6007	Düse ø 1.2, lang verstärkt - 70A	
o. Ab.	1306	100.6001	Düse ø 1.0, lang konisch	
12		104.8520	Diffusor lang - Stahl Inox	
13		104.6010	Düse ø 1.0, lang verstärkt - 20-50A	
14		104.6012	Düse ø 1.2, lang verstärkt - 70A	
15	5.710.171	102.7010	Düsenhalter	
16	1394	102.7410	Abstandsfeder	
17	1405	102.7705	Abstandsstück mit 2 Spitzen	
18		102.7740	Schutzkappe lange Düsen (für Düsen Pos. 11)	
19		102.7741	Schutzkappe lange Düsen (für Düsen Pos. 11)	
20		102.7706	Abstandsstück mit 2 Spitzen - Ausf. Federstahl zum Aufstecken	
21		104.7790	Schutzkappe lange Düsen (für Düsen Pos. 13 und 14)	
22		104.7791	Abstandsstück - Kontaktschneiden (für Düsen Pos. 14)	
23	3.045.012	900.9591	Elektrodenschlüssel	
24		102.7011	Federträger kpl. mit Federn	
24a		102.7435	Ersatzfedern für Federträger	
o. Ab.		102.9802	Kreisschneideset P70 für kurze Elektrode + Düse	
o. Ab.		102.9902	Fahrgewagen P70 für kurze Elektrode + Düse	
o. Ab.		104.9890	Kreisschneideset P70 + CP90 für lange Elektrode + Düse	
o. Ab.		104.9990	Fahrgewagen P70 + CP90 für lange Elektrode + Düse	
o. Ab.	1564	102.0119	Handbrenner LT70, 6 m (1/8" - Anschluß)	
o. Ab.	1573	102.0120	Handbrenner LT70, 6 m mit Zentralanschluß	
o. Ab.		102.0121	Handbrenner LT70, 12 m (1/8" - Anschluß)	
o. Ab.	1573.20	102.0122	Handbrenner LT70, 12 m mit Zentralanschluß	
25	1351	102.1511	Handbrennerkopf LT70	
26		900.9527	Handgriff mit Microschalter und Sicherheitsbügel	

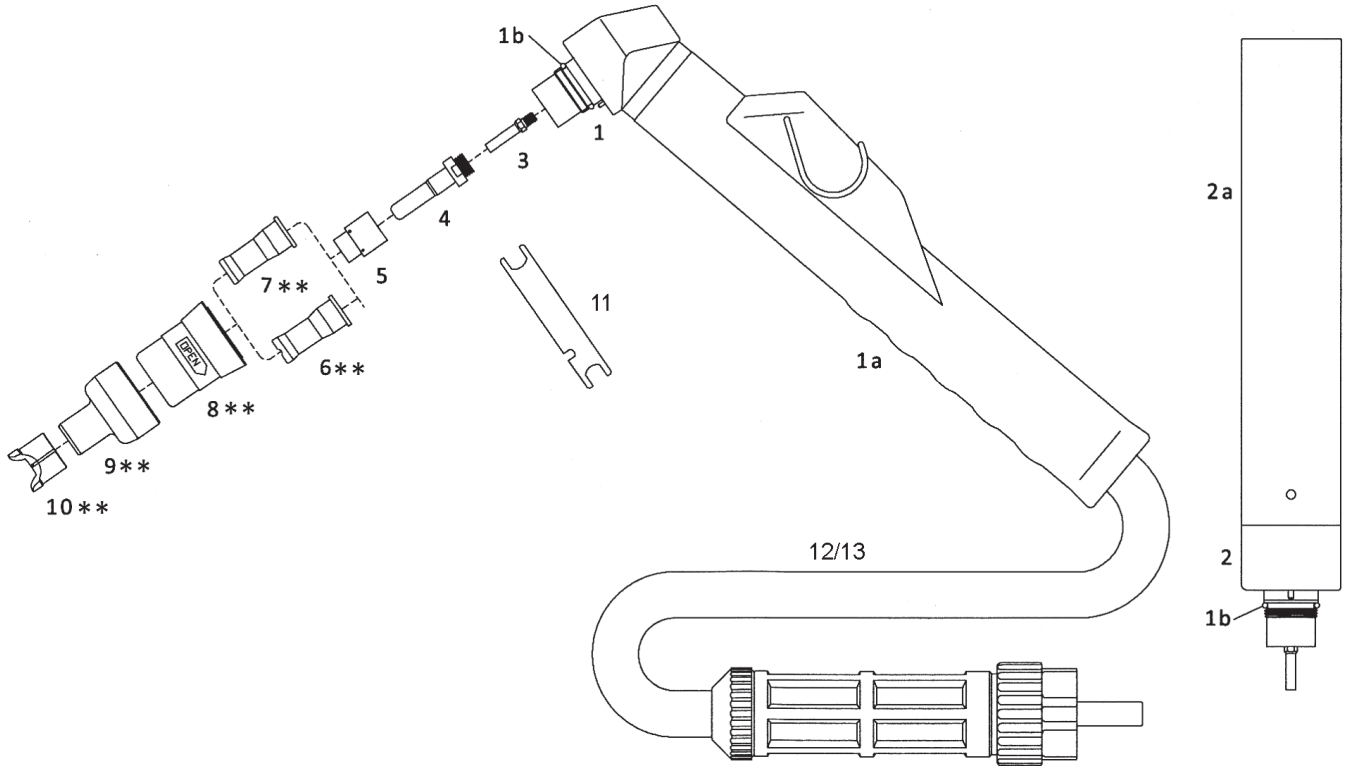
Die PlaTec GmbH steht in keiner geschäftlichen Beziehung zu oben genannten Herstellern. Die zum Verkauf abgebildeten Teile sind keine Original-Teile, sondern Nachbauten, die von PlaTec vertrieben werden. Hinweise auf die Brenner- und Artikelnummern dienen ausschließlich der besseren Zuordnung. Wir behalten uns das Recht vor, Nachbauteile durch original Teile der Hersteller zu ersetzen. © Copyright by PlaTec ® 2024. **Alle Preise verstehen sich netto per Stück, zzgl. ges. MwSt.**

**Cebora® CP 90 - CP 91**

- PC 5060/T - ART. 354
- PC 6060/T - ART. 355
- PC 9060/T - ART. 356
- P 55 - ART. 965
- P 80 - ART. 947

**Technische Daten:**

- Sicherheitssystem:** elektrisch
- Zündung:** Pilotlichtbogen mit HF-Zündung
- Schneidleistung:** 90 Amp. bei 60% Einschaltdauer
- Luftversorgung:** saubere, trockene Luft, 4,8 bar - 160l/min
- Nachströmzeit:** ca. 90 Sek. empfohlen



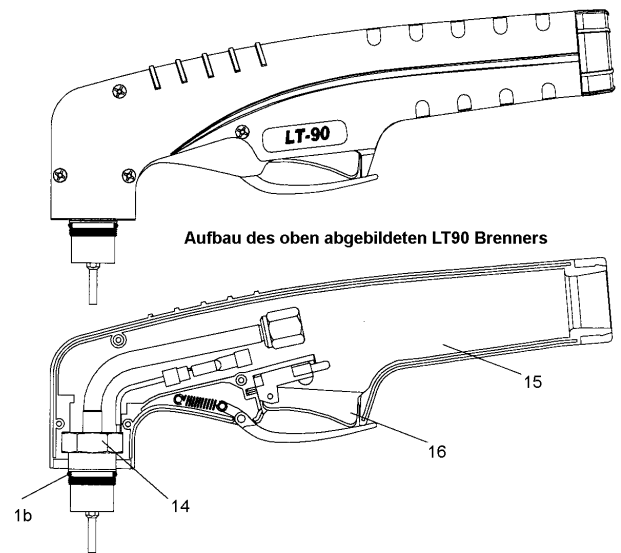
**Wichtiger Hinweis:**

Die mit \*\* markierten Artikel haben ein geändertes Design und können nicht mit Original-Teilen kombiniert werden!  
 Ab Position 6 bis 10 müssen Sie entweder **nur** Originale verwenden oder **nur** Nachbauten!

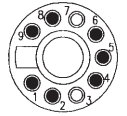
**Brenner LT90**

=Cebora® CP90/91® nur mit  
 anderem Brennerkopf und  
 anderer Griffschale.

**Verschleißteile - wie bei  
 Cebora® CP90/91®**





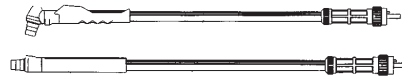


Brennerpakete mit Zentralanschluß, 7pin  
 1+9 =Taster, 5+6 =HF  
 2+3 = Brücke Schneidstrombegrenzung, 3+4 = Brennerkappe

Pos.	Ref-Nr.	Bestell-Nr.	Bezeichnung	Preis / Euro
	1215	104.0190	Handbrenner CP90/91, 6m mit 1/8" - Anschluß	
	1214	104.0191	Handbrenner CP90/91, 6m mit Zentralanschluß	
	1214.20	104.0193	Handbrenner CP90/91, 12m mit Zentralanschluß	
	1218	104.0591	Maschinenbrenner CP90/91, 6m mit Zentralanschluß	
	1218.20	104.0593	Maschinenbrenner CP90/91, 12m mit Zentralanschluß	
1	1358	104.1590	Handbrennerkopf CP90/91	
1a		900.9511	Handgriff mit obenliegendem Druckknopf	
1b	3.160.067	900.9610	O-Ring	
2	1348	104.1790	Maschinenbrennerkopf CP90/91	
2a		900.9550	Führungsrohr (Glasfaserausführung)	
3		104.8520	Diffusor lang, Stahl-Inox	
4	1368	102.2510	Elektrode Hafnium, lang - verstärkt mit Gewinde	
5	1510	101.4001	Swirl Ring VESPEL ®	
6	1847*	104.6010	Düse ø 1.0, lang verstärkt - 20-50A	
7	1848*	104.6012	Düse ø 1.2, lang verstärkt - 70A	
7	1849*	104.6013	Düse ø 1.3, lang verstärkt - 70-90A	
8		104.7090	Düsenhalter (mit Linksgewinde)	
9		104.7790	Schutzkappe, Hand	
10		104.7791	Abstandsstück - Kontaktschneiden, Hand	
11	3.045.012	900.9591	Elektrodenschlüssel	
12		104.1090	Handbrennerkabel, 6m mit Zentralanschluß	
12		104.1091	Handbrennerkabel, 12m mit Zentralanschluß	
13		104.1290	Maschinenbrennerkabel, 6m mit Zentralanschluß	
13		104.1291	Maschinenbrennerkabel, 12m mit Zentralanschluß	
o. Ab.		101.1000	Handbrennerkabel, 6m mit 1/8" - Anschluß	
o. Ab.		104.9890	Kreisschneideset P70 + CP90 für lange Elektrode + Düse	
o. Ab.		104.9990	Fahrwagen P70 + CP90 für lange Elektrode + Düse	
	1215	104.0194	Handbrenner LT90, 6m mit 1/8" - Anschluß	
	1214	104.0195	Handbrenner LT90, 6m mit Zentralanschluß	
	1214.20	104.0196	Handbrenner LT90, 12m mit Zentralanschluß	
14		104.1591	Handbrennerkopf LT90	
15		900.9527	Handgriff mit Microschalter und Sicherheitsbügel	
1b	3.160.067	900.9610	O-Ring	
16		900.9530	Microschalter	

Die PlaTec GmbH steht in keiner geschäftlichen Beziehung zu oben genannten Herstellern. Die zum Verkauf abgebildeten Teile sind keine Original-Teile, sondern Nachbauten, die von PlaTec vertrieben werden. Hinweise auf die Brenner- und Artikelnummern dienen ausschließlich der besseren Zuordnung. Wir behalten uns das Recht vor, Nachbauteile durch original Teile der Hersteller zu ersetzen. © Copyright by PlaTec ® 2024. **Alle Preise verstehen sich netto per Stück, zzgl. ges. MwSt.**





Brennerpakete mit Zentralanschluß, 5pin  
1+9 =Taster, 5+6 =HF, 2 = Brennerkappe

Pos.	Ref-Nr.	Bestell-Nr.	Bezeichnung	Preis / Euro
	W0400052	103.0132	Handbrenner P100, 6 m (Zentralanschluß) -Textil - Griffrohr Taster oben	
	W0400037	103.0133	Handbrenner P100, 12 m (Zentralanschluß) -Textil - Griffrohr Taster oben	
	W0400034	103.0530	Maschinenbrenner P100, 6 m (Zentralanschluß) -Textil	
	W0400035	103.0531	Maschinenbrenner P100, 12 m (Zentralanschluß) -Textil	
	W0300140	103.1030	Handbrennerkabel, 6 m mit 1/8" - Anschluß	
	W0300141	103.1031	Handbrennerkabel, 12 m mit 1/8" - Anschluß	
	W0300189	103.1230	Maschinenbrennerkabel, 6 m mit 1/8" - Anschluß	
		103.1231	Maschinenbrennerkabel, 12 m mit 1/8" - Anschluß	
1	W0300263	103.1514	Handbrennerkopf P100	
1b	W0300121	900.9611	O-Ring	
1d		900.9016	Ersatz-VespeL® für Hand- und Maschinenbrennerkopf	
2	W0300143	103.1714	Maschinenbrennerkopf P100	
2a	W0300144	900.9550	Führungsrohr (Glasfaserausführung)	
3	W0300122	142.8510	Messingdiffusor	
4	W0300123	103.2015	Elektrode Hafnium, kurz - (Grobgewinde M11x1,5)	
5	W0300124	103.4002	Swirl Ring VESPEL®	
6		103.5015	Düse ø 1.1 - verstärkt - ersetzt W0300125	
6	W0300174	103.5016	Düse ø 1.35 - verstärkt - ersetzt W0300126	
6	W0300175	103.5017	Düse ø 1.6 - verstärkt - ersetzt W0300127	
6	W0300128	103.5020	Düse ø 2.4 - Fugenhobeln	
8		103.8515	Stahldiffusor lang	
8a	W0300133	103.2515	Elektrode Hafnium, lang	
9	W0300134	103.6015	Düse, lang (max. 50 Amp.), Kontaktschneiden	
10	W0300178	103.6016	Düse ø 1.35, lang	
10	W0300179	103.6017	Düse ø 1.6, lang	
11	W0300129	103.7014	Düsenhalter	
12	W0300138	103.7514	Kontakt-Düsenhalter	
13	W0300244	103.7727	Federhalter	
14	W0300245	103.7416	Abstandsfeder für Federhalter Pos. 13	
15		143.7601	Spritzschutz, Fugenhobeln für Pos. 12+13	
16	W0300180	103.7725	Kontakt-Schutzkappe für kurze Düsen (Pos. 6)	
18	W0300181	103.7726	Spritzschutz (Maschine) für kurze Düse (Pos. 6)	
19	W0300182	103.7728	Kontakt-Schutzkappe für lange Düse (Pos. 9)	
20	W0300183	103.7729	Kontakt-Schutzkappe für lange Düsen (Pos. 10)	
21	W0300184	103.7730	Halterungsschraube	
22	W0300130	103.7415	Feder	
23		103.7016	Federträger kpl. mit Federn	
23a		103.7440	Ersatzfedern für Federträger	
24	W0300131	103.7710	Abstandsstück mit 2 Spitzen	
25	W0300177	142.7720	Abstandsstück mit 4 Spitzen	
26	W0300132	103.7600	Spritzschutz, Fugenhobeln	
28		900.9591	Elektrodenschlüssel	
o. Ab.		103.9801	Kreisschneideset kpl.	
o. Ab.		103.9901	Fahrwagen	

Die PlaTec GmbH steht in keiner geschäftlichen Beziehung zu oben genannten Herstellern. Die zum Verkauf abgebildeten Teile sind keine Original-Teile, sondern Nachbauten, die von PlaTec vertrieben werden. Hinweise auf die Brenner- und Artikelnummern dienen ausschließlich der besseren Zuordnung. Wir behalten uns das Recht vor, Nachbauteile durch original Teile der Hersteller zu ersetzen. © Copyright by PlaTec ® 2024. **Alle Preise verstehen sich netto per Stück, zzgl. ges. MwSt.**

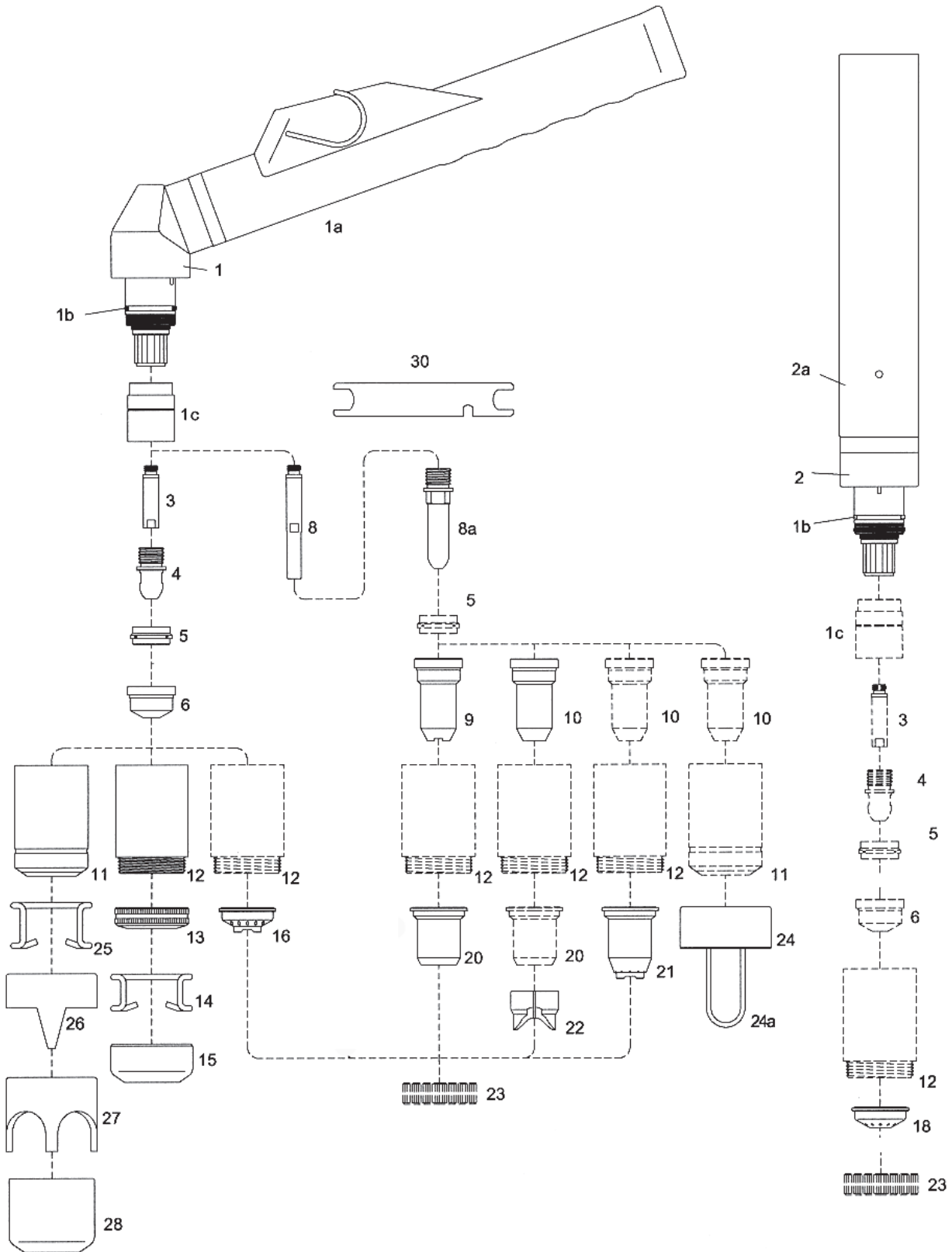


**Cebora® P 150 / CP 160**

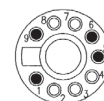
- P 90 - ART. 942
- P 92 - ART. 943
- P 120 - ART. 945
- P 122 - ART. 946
- P 150 - ART. 950
- P 152 - ART. 951
- P 162 - ART. 952

**Technische Daten:**

- Sicherheitssystem:** elektrisch
- Zündung:** Pilotlichtbogen mit HF-Zündung
- Schneidleistung:** 150 Amp. bei 60% Einschaltdauer
- Luftversorgung:** saubere, trockene Luft, 5,0 bar - 220l/min
- Nachströmzeit:** ca. 90 Sek. empfohlen



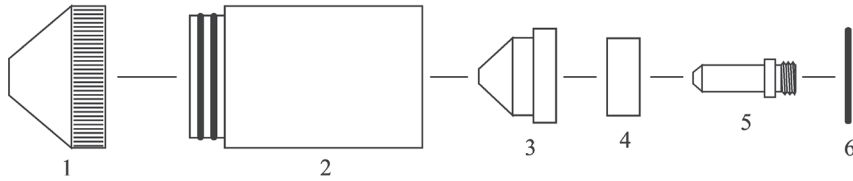

 Brennerpakete mit 1/8" Außengewinde  
+ Adapter (extra)

 Brennerpakete mit Zentralanschluß, 4pin  
1+9 =Taster, 5+6 =HF


Pos.	Ref-Nr.	Bestell-Nr.	Bezeichnung	Preis / Euro
	1571	103.0120	Handbrenner P150, 6 m (1/8" Anschluß) - Griff Pos. 1a	
	1576	103.0121	Handbrenner P150, 6 m mit Zentralanschluß - Griff Pos. 1a	
		103.0122	Handbrenner P150, 12 m (1/8" Anschluß) - Griff Pos. 1a	
	1578	103.0123	Handbrenner P150, 12 m mit Zentralanschluß - Griff Pos 1a	
	1529	103.0520	Maschinenbrenner P150, 6 m (1/8" Anschluß)	
	1577	103.0521	Maschinenbrenner P150, 6 m (mit Zentralanschluß)	
		103.0522	Maschinenbrenner P150, 12 m (1/8" Anschluß)	
	1579	103.0523	Maschinenbrenner P150, 12 m (mit Zentralanschluß)	
		103.1010	Handbrennerkabel, 6 m (1/8")	
		103.1011	Handbrennerkabel, 12 m (1/8")	
		103.1210	Maschinenbrennerkabel, 6 m (1/8")	
		103.1211	Maschinenbrennerkabel, 12 m (1/8")	
1	1353	103.1515	Handbrennerkopf P150	
1a		900.9511	Handgriff mit obenliegendem Druckknopf	
1b	1398	900.9611	O-Ring	
1c		900.9015	Ersatz-Vespele® für Hand- und Maschinenbrennerkopf	
2	1354	103.1715	Maschinenbrennerkopf P150	
2a	3.055.623	900.9550	Führungsrohr (Glasfaserausführung)	
3	1378	103.8505	Messingdiffusor	
4	1376	103.2015	Elektrode Hafnium, kurz - (Grobgewinde M11x1,5)	
5	1377	103.4002	Swirl Ring VESPELE®	
6	1371	103.5015	Düse ø 1.1 - verstärkt - ersetzt W0300125	
6	1372	103.5016	Düse ø 1.35 - verstärkt - ersetzt W0300126	
6	1373	103.5017	Düse ø 1.6 - verstärkt - ersetzt W0300127	
6	1374	103.5018	Düse ø 1.8 - verstärkt	
6		103.5018-1	Düse ø 2.0 - verstärkt	
6	1375	103.5019	Düse ø 3.0 - Fugenhobeln	
8		103.8510	Stahldiffusor, lang	
8a	1517	103.2515	Elektrode Hafnium, lang	
9	1369	103.6015	Düse, lang (max. 50 Amp.), Kontaktschneiden	
10		103.6016	Düse ø 1.35, lang	
10		103.6017	Düse ø 1.6, lang	
10		103.6018	Düse ø 1.8, lang	
10		103.6019	Düse ø 3.0, lang - Fugenhobeln	
11	1389	103.7015	Düsenhalter	
12		103.7515	Kontakt-Düsenhalter	
12		103.7515-1	Kontakt-Düsenhalter, Vespele®-Ausführung	
13		103.7727	Federhalter	
14		103.7416	Abstandsfeder für Federhalter Pos. 13	
15		143.7601	Spritzschutz, Fugenhobeln für Pos. 12+13	
16		103.7725	Kontakt-Schutzkappe für kurze Düsen (Pos. 6)	
18		103.7726	Spritzschutz (Maschine) für kurze Düse (Pos. 6)	
20		103.7728	Kontakt-Schutzkappe für lange Düse (Pos. 9)	
21		103.7729	Kontakt-Schutzkappe für lange Düsen (Pos. 10)	
23		103.7730	Halterungsschraube	
24		103.7016	Federträger kpl. mit Federn	
24a		103.7440	Ersatzfedern für Federträger	
25	1386	103.7415	Feder	
26	1408	103.7710	Abstandsstück mit 2 Spitzen	
27		142.7720	Abstandsstück mit 4 Spitzen	
28	1406	103.7600	Spritzschutz, Fugenhobeln	
30	3.045.010	900.9591	Elektrodenschlüssel	
o. Ab.		103.9801	Kreisschneideset kpl.	
o. Ab.		103.9901	Fahrwagen	
o. Ab.	1226	103.0141	Handbrenner CP160, 6 m (mit Zentralanschluß)	
o. Ab.	1226.20	103.0143	Handbrenner CP160, 12 m (mit Zentralanschluß)	

Die PlaTec GmbH steht in keiner geschäftlichen Beziehung zu oben genannten Herstellern. Die zum Verkauf abgebildeten Teile sind keine Original-Teile, sondern Nachbauten, die von PlaTec vertrieben werden. Hinweise auf die Brenner- und Artikelnummern dienen ausschließlich der besseren Zuordnung. Wir behalten uns das Recht vor, Nachbauteile durch original Teile der Hersteller zu ersetzen. © Copyright by PlaTec ® 2024. **Alle Preise verstehen sich netto per Stück, zzgl. ges. MwSt.**

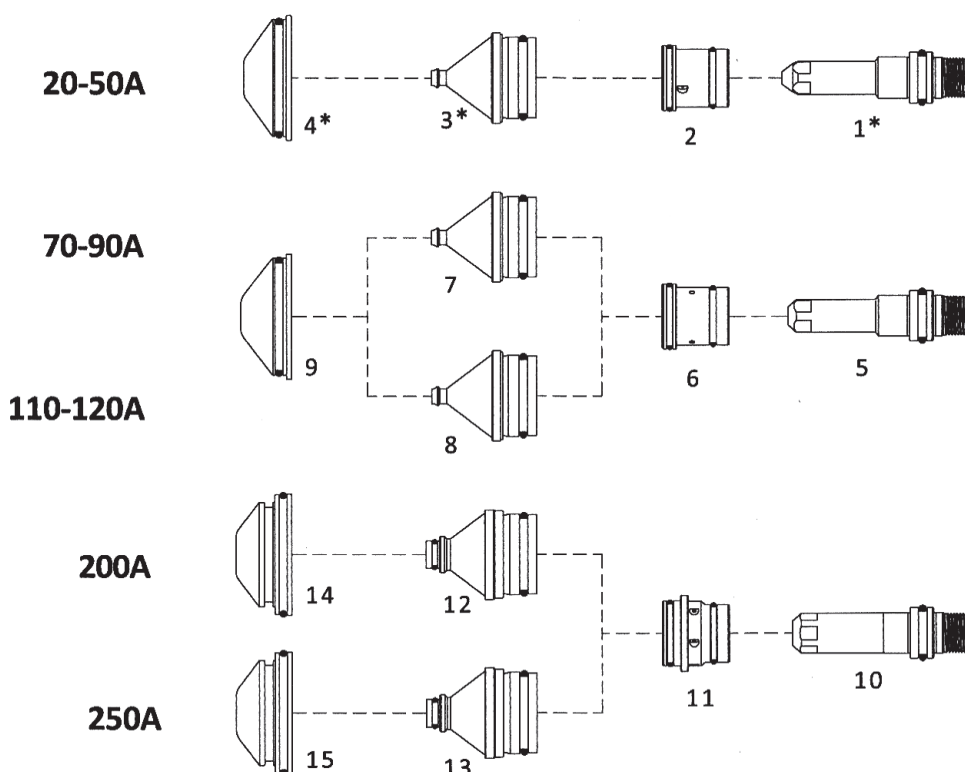
## Cebora® CP 161®



Pos.	Ref-Nr.	Bestell-Nr.	Bezeichnung	Preis / Euro
1	1988	CEB1988	Schutzkappe, Hand - nur im Original lieferbar	
1	1989	CEB1989	Schutzkappe, Maschine - nur im Original lieferbar	
2	1904	CEB1904	Brennerkappe 20A-160A - nur im Original lieferbar	
3	1760	107.5012	Düse ø 1,2 - 20A-60A	
3	1761	107.5014	Düse ø 1,4 - 60A - 100A	
3	1762	107.5016	Düse ø 1,6 - 100A-120A	
3	1763	107.5018	Düse ø 1,8 - 120A-160A	
3	1764	107.5030	Düse ø 3,0 - 160A	
4	1970	CEB1970	Swirl Ring - Vespel® - nur im Original lieferbar	
5	1876	107.2017	Elektrode	
6	1398	107.9607	O-Ring - Silikon	

Die PlaTec GmbH steht in keiner geschäftlichen Beziehung zu oben genannten Herstellern. Die zum Verkauf abgebildeten Teile sind keine Original-Teile, sondern Nachbauten, die von PlaTec vertrieben werden. Hinweise auf die Brenner- und Artikelnummern dienen ausschließlich der besseren Zuordnung. Wir behalten uns das Recht vor, Nachbauteile durch original Teile der Hersteller zu ersetzen. © Copyright by PlaTec® 2024. **Alle Preise verstehen sich netto per Stück, zzgl. ges. MwSt.**



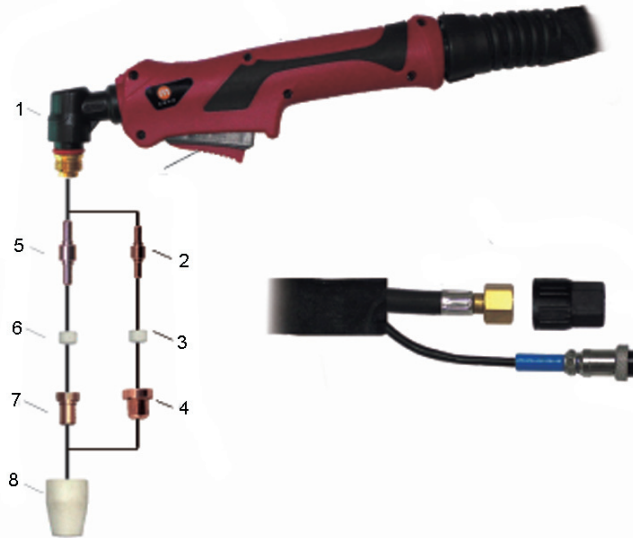
**Cebora® CP 251G®**


**\*\* die gekennzeichneten Teile sind nicht kompatibel mit Originalteilen**

Pos.	Ref-Nr.	Bestell-Nr.	Bezeichnung	Preis / Euro
1	1872**	108.2018	Elektrode 20/50A - High Performance	
2	1968	108.4008	Swirl Ring 20/50A	
3	1852**	108.5007	Düse $\varnothing$ 0,8 - 20/50A - High Performance	
4	1990**	108.7707	Schutzkappe 20/50A - High Performance	
5	1870	108.2019	Elektrode 70/120A	
6	1967	108.4009	Swirl Ring 70/120A	
7	1853	108.5008	Düse $\varnothing$ 1,1 - 70/90A	
8	1854	108.5009	Düse $\varnothing$ 1,3 - 110/120A	
9	1990	108.7708	Schutzkappe 70/120A	
10	1874	108.2020	Elektrode 200/250A	
10	1874	108.2021	Elektrode 200/250A - mit Silber um Hafniumkern	
11	1969	108.4010	Swirl Ring 200/250A	
12	1798	108.5010	Düse $\varnothing$ 1.6 - 200A	
13	1799	108.5011	Düse $\varnothing$ 1.9 - 250A	
14	1991	108.7709	Schutzkappe 200A	
15	1993	108.7710	Schutzkappe 250A	

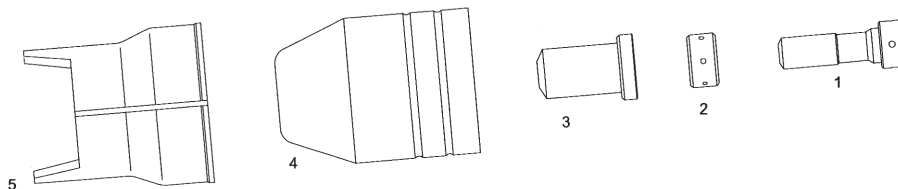
Die PlaTec GmbH steht in keiner geschäftlichen Beziehung zu oben genannten Herstellern. Die zum Verkauf abgebildeten Teile sind keine Original-Teile, sondern Nachbauten, die von PlaTec vertrieben werden. Hinweise auf die Brenner- und Artikelnummern dienen ausschließlich der besseren Zuordnung. Wir behalten uns das Recht vor, Nachbauteile durch original Teile der Hersteller zu ersetzen. © Copyright by PlaTec® 2024. **Alle Preise verstehen sich netto per Stück, zzgl. ges. MwSt.**

**Esab ® (L-Tec) ®  
PT 31 / 31 XL ®**



Pos.	Ref-Nr.	Bestell-Nr.	Bezeichnung	Preis / Euro
o. Ab.		211.0130	Handbrenner PT31, 5m mit M16x1,5 Anschluss	
1	19683	211.1530	Handbrennerkopf PT31	
2	18205	211.2130	Elektrode Zirkonium - Länge = 29mm	
3	18785	211.4025	Swirl Ring, 4-Loch - Länge = 10,12mm	
4	18866	211.5130	Düse ø 1,00 - .039 - 30A, 4-Loch	
5	19683	211.2131	Elektrode Hafnium, HD 30-50A - Länge = 38mm	
6	20463	211.4026	Swirl Ring, 6-Loch	
7	19682	211.5131	Düse Ø 0,96-.038, 30A, 4 Kerben - Länge = 15,75mm	
7		211.5136	Düse Ø 1,10-.043, 40A, 4 Kerben - Länge 15,75mm	
7	20079	211.5132	Düse Ø 1,35-.053, 50A, 4 Kerben - Länge 15,75mm	
o. Ab.	20862	211.2133	Elektrode Hafnium, lang - Länge = 26,2mm	
o. Ab.	20860	211.5133	Düse ø 0,96 - .038, 30A, 6 Kerben - Länge = 19,45mm	
o. Ab.	21008	211.5134	Düse ø 1,07 - .042, 40A, 6 Kerben - Länge = 19,45mm	
o. Ab.	20861	211.5135	Düse ø 1,17 - .046, 50A, 6 Kerben - Länge = 19,45mm	

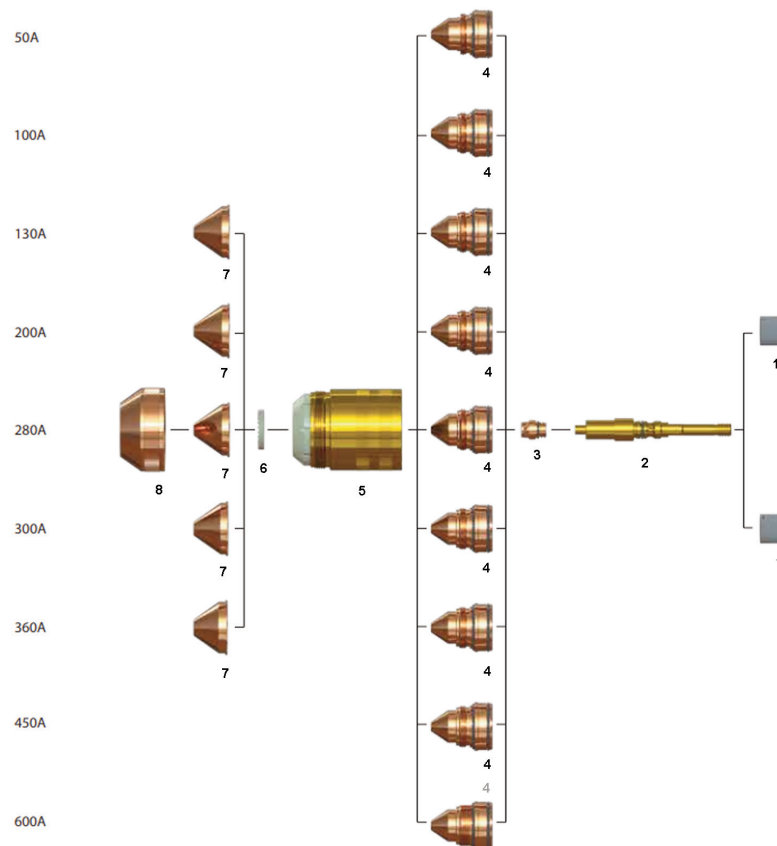
**Esab ® (L-Tec) ®  
PT 23/27 ®**



Pos.	Ref-Nr.	Bestell-Nr.	Bezeichnung	Preis / Euro
o. Ab.	21619	218.2322	Ventilstift	
1	33366	218.2330	Elektrode Hafnium	
2	33367	218.4060	Swirl Baffle	
3	33418	218.5330	Düse ø 1,32 - .052, 80 A	
3	33369	218.5331	Düse ø 1,16 - .046, 50 A	
3	33368	218.5332	Düse ø 0,93 - .037, 30 A	
4	21616	217.7297	Schutzkappe (für PT 27)	

Die PlaTec GmbH steht in keiner geschäftlichen Beziehung zu oben genannten Herstellern. Die zum Verkauf abgebildeten Teile sind keine Original-Teile, sondern Nachbauten, die von PlaTec vertrieben werden. Hinweise auf die Brenner- und Artikelnummern dienen ausschließlich der besseren Zuordnung. Wir behalten uns das Recht vor, Nachbauteile durch original Teile der Hersteller zu ersetzen. © Copyright by PlaTec ® 2024. **Alle Preise verstehen sich netto per Stück, zzgl. ges. MwSt.**

**Esab® (L-Tec)®  
PT 36®**



Pos.	Ref-Nr.	Bestell-Nr.	Bezeichnung	Preis / Euro
1	0558002533	213.4012	Gasverteiler - 4 Loch	
1	0558002534	213.4013	Gasverteiler - 4 Loch - CCW links drehend	
1	0558001625	213.4014	Gasverteiler - 8 Loch	
2	0558003924	213.8537	Elektrodenhalter	
3	0558003914	213.2037	Elektrode std. O2 - 50A-600A - Ausf. Kupfer mit Silberkopf	
4	0558006010	213.5010	Düse ø1,0 mm - 50A	
4	0558006014	213.5014	Düse ø1,4 mm - 100A	
4	0558006018	213.5018	Düse ø1,8 mm - 130A	
4	0558006020	213.5020	Düse ø2,0 mm - 200A	
4	0558006023	213.5023	Düse ø2,3 mm - 280A	
4	0558006025	213.5025	Düse ø2,5 mm - 300A	
4	0558006030	213.5030	Düse ø3,0 mm - 360A	
4	0558006036	213.5036	Düse ø3,6 mm - 450A	
4	0558006041	213.5041	Düse ø4,1 mm - 600A	
5	37082	213.7510	Düsenhalter 50A-600A	
6	21944	213.4010	Diffusor 100A-600A	
6	21796	213.4011	Diffusor 50A	
7	0558007624	213.7715	Schutzkappe ø2,4 mm	
7	0558006130	213.7714	Schutzkappe ø3,0 mm	
7	0558006141	213.7711	Schutzkappe ø4,1 mm	
7	0558006166	213.7712	Schutzkappe ø6,6 mm	
7	0558006199	213.7713	Schutzkappe ø9,9 mm	
8	37081	213.7710	Schutzkappenhalter 50A-600A	

Die PlaTec GmbH steht in keiner geschäftlichen Beziehung zu oben genannten Herstellern. Die zum Verkauf abgebildeten Teile sind keine Original-Teile, sondern Nachbauten, die von PlaTec vertrieben werden. Hinweise auf die Brenner- und Artikelnummern dienen ausschließlich der besseren Zuordnung. Wir behalten uns das Recht vor, Nachbauteile durch original Teile der Hersteller zu ersetzen. © Copyright by PlaTec® 2024. **Alle Preise verstehen sich netto per Stück, zzgl. ges. MwSt.**

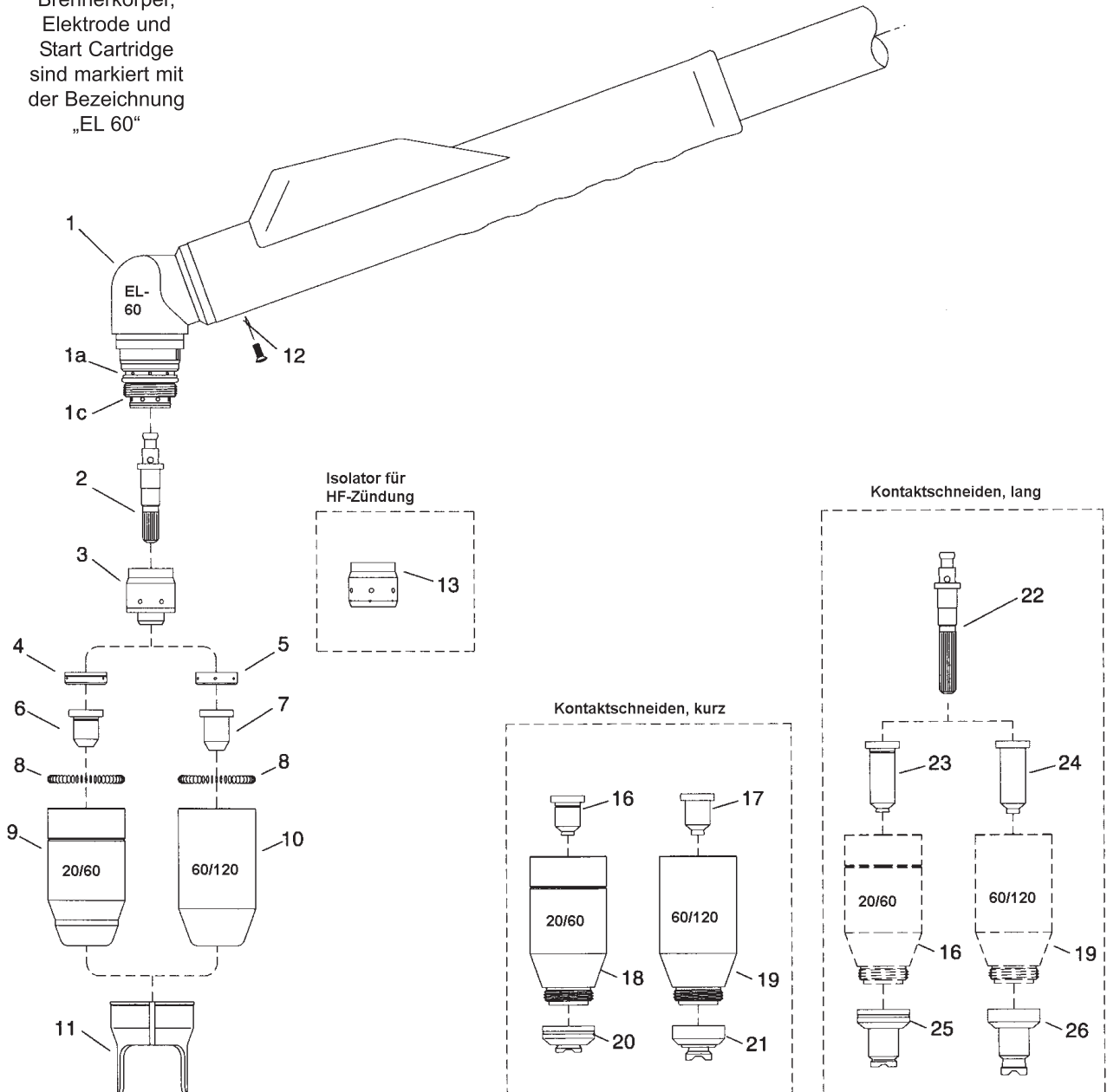
# Multi-Torch® 60-100 Handbrenner

Der ultimative Alternativ-Brenner für alle Plasma-Schneidanlagen bis 120 Ampere  
Zündung mit und ohne Hochfrequenz!

**Technische Daten:**

<b>Sicherheitssystem:</b>	elektrisch
<b>Zündung mit HF:</b>	max. 30 Amp.
<b>Zündung ohne HF:</b>	max. 30 Amp., Kurzschluss
<b>Schneidleistung:</b>	Max. 120 Amp. 100 Amp. bei 60% Einschaltdauer
<b>Luftversorgung:</b>	saubere, trockene Luft, 4,8 - 5,0 bar (70-80 PSI) 200l/min (420 SCFH)
<b>Nachströmzeit:</b>	ca. 90 Sek. empfohlen
<b>Pilot:</b>	Elektrode zur Düse

**Hinweis:**  
Brennerkörper,  
Elektrode und  
Start Cartridge  
sind markiert mit  
der Bezeichnung  
„EL 60“



**Bitte beachten Sie die Teileverwendung von 30 - 60 Amp und von 60 - 120 Amp!**  
Die Teile von 30 - 60 Ampere sind mit einer Kerbe gekennzeichnet.  
Sie dürfen nicht mit den Teilen von 60 - 120 Ampere vermischt werden!

Mit der „Start-Patrone“ (Pos. 3) können die Brenner an Maschinen ohne HF-Zündung eingesetzt werden.  
Bei Verwendung des „HF-Isolators“ (Pos. 13) können Sie die Brenner an Maschinen mit HF-Zündung einsetzen.

## Multi-Torch ® 60-100 - Brenner und Verschleißteile

Pos.	Ref-Nr.	Bestell-Nr.	Bezeichnung	Preis / Euro
		169.0170	Handbrenner Multi-Torch 60, 6 m mit Zentralanschluß	
		169.0171	Handbrenner Multi-Torch 60, 12 m mit Zentralanschluß	
		169.0172	Handbrenner Multi-Torch 100, 6 m mit Zentralanschluß	
		169.0173	Handbrenner Multi-Torch 100, 12 m mit Zentralanschluß	
		169.1070	Handbrennerkabel 6 m	
		169.1071	Handbrennerkabel 12 m	
1		169.1570	Handbrennerkopf Multi-Torch 60-100, 70°	
1a		900.9612	O-Ring	
1c		169.9602	O-Ring	
2		169.2070	Elektrode kurz 30-100A	
3		169.9070	Start Patrone Multi-Torch 60-100 (zum Zünden ohne HF)	
4	**	169.4090	Gas-Verteiler 30-60A	
5	##	169.4091	Gas-Verteiler 60-100A	
6	**	169.5090	Schneiddüse bis max. 30A	
6	**	169.5091	Schneiddüse bis max. 40A	
6	**	169.5092	Schneiddüse bis max. 50-60A	
7	##	169.5093	Schneiddüse bis max. 60A	
7	##	169.5094	Schneiddüse bis max. 70A	
7	##	169.5095	Schneiddüse bis max. 80A	
7	##	169.5096	Schneiddüse bis max. 90-100A	
7	##	169.5097	Schneiddüse bis max. 120A	
8		165.7450	Rundfeder	
9	**	169.7090	Brennerkappe 30-60A (inkl. Feder Pos 8)	
10	##	169.7091	Brennerkappe 60-100A (inkl. Feder Pos 8)	
11		165.7775	Abstandsstück 2 Spitzen	
12		169.9590	Handgriff mit Microschalter	
13		169.9092	HF-Isolator Multi-Torch 60-100 (zum Zünden mit HF)	
16	**	169.5790	Kontakt-Schneiddüse bis max. 30A	
16	**	169.5791	Kontakt-Schneiddüse bis max. 40A	
16	**	169.5792	Kontakt-Schneiddüse bis max. 50-60A	
17	##	169.5793	Kontakt-Schneiddüse bis max. 60A	
17	##	169.5794	Kontakt-Schneiddüse bis max. 70A	
17	##	169.5795	Kontakt-Schneiddüse bis max. 80A	
17	##	169.5796	Kontakt-Schneiddüse bis max. 90-100A	
17	##	169.5797	Kontakt-Schneiddüse bis max. 120A	
18	**	169.7590	Brennerkappe 30-60A (inkl. Feder Pos. 8)	
19	##	169.7591	Brennerkappe 60-100A (inkl. Feder Pos. 8)	
20	**	169.7790	Schutzkappe, Hand 30-60A	
21	##	169.7791	Schutzkappe, Hand 60-100A	
22		169.2570	Elektrode lang 30-100A	
23	**	169.6790	Kontakt-Schneiddüse, lang bis max. 30A	
23	**	169.6791	Kontakt-Schneiddüse, lang bis max. 40A	
23	**	169.6792	Kontakt-Schneiddüse, lang bis max. 50-60A	
24	##	169.6793	Kontakt-Schneiddüse, lang bis max. 60A	
24	##	169.6794	Kontakt-Schneiddüse, lang bis max. 70A	
24	##	169.6795	Kontakt-Schneiddüse, lang bis max. 80A	
24	##	169.6796	Kontakt-Schneiddüse, lang bis max. 90-100A	
24	##	169.6797	Kontakt-Schneiddüse lang bis max. 120A	
2	**	169.7792	Schutzkappe lang, 30-60A	
26	##	169.7793	Schutzkappe lang 60-100A	
o. Ab.		169.9890	Kreisschneideset, kpl.	
o. Ab.		169.9990	Fahrwagen	

Die PlaTec GmbH steht in keiner geschäftlichen Beziehung zu oben genannten Herstellern. Die zum Verkauf abgebildeten Teile sind keine Original-Teile, sondern Nachbauten, die von PlaTec vertrieben werden. Hinweise auf die Brenner- und Artikelnummern dienen ausschließlich der besseren Zuordnung. Wir behalten uns das Recht vor, Nachbauteile durch original Teile der Hersteller zu ersetzen. © Copyright by PlaTec ® 2024. **Alle Preise verstehen sich netto per Stück, zzgl. ges. MwSt.**

# Multi-Torch ® 60-100 Maschinenbrenner

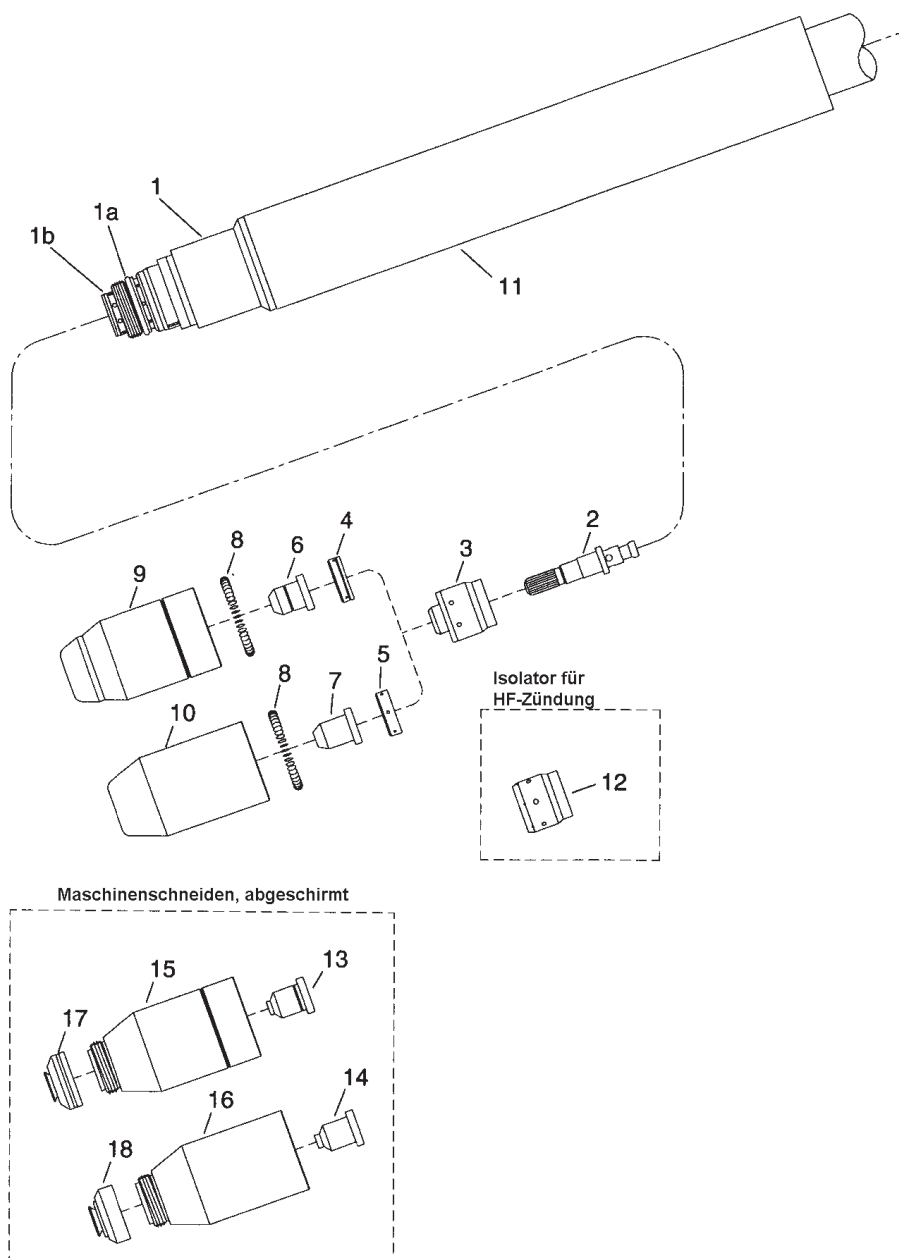
Der ultimative Alternativ-Brenner für alle Plasma-Schneidanlagen bis 120 Ampere  
Zündung mit und ohne Hochfrequenz!

**Hinweis:**

Brennerkörper,  
Elektrode und  
Start Cartridge  
sind markiert mit  
der Bezeichnung  
„EL 60“

**Technische Daten:**

**Sicherheitssystem:** elektrisch  
**Zündung mit HF:** max. 30 Amp.  
**Zündung ohne HF:** max. 30 Amp., Kurzschluss  
**Schneidleistung:** Max. 120 Amp.  
 100 Amp. bei 60% Einschaltdauer  
**Luftversorgung:** saubere, trockene Luft, 4,8 - 5,0 bar (70-80 PSI)  
 200l/min (420 SCFH)  
**Nachströmzeit:** ca. 90 Sek. empfohlen  
**Pilot:** Elektrode zur Düse



**Bitte beachten Sie die Teileverwendung von 30 - 60 Amp und von 60 - 120 Amp!**  
 Die Teile von 30 - 60 Ampere sind mit einer Kerbe gekennzeichnet.  
 Sie dürfen nicht mit den Teilen von 60 - 120 Ampere vermischt werden!

Mit der „Start-Patrone“ (Pos. 3) können die Brenner an Maschinen ohne HF-Zündung eingesetzt werden.  
 Bei Verwendung des „HF-Isolators“ (Pos. 12) können Sie die Brenner  
 an Maschinen mit HF-Zündung einsetzen.

## Multi-Torch ® 60-100 - Brenner und Verschleißteile

Pos.	Ref-Nr.	Bestell-Nr.	Bezeichnung	Preis / Euro
		169.0570	Maschinenbrenner Multi-Torch 60, 6 m mit Zentralanschluß	
		169.0571	Maschinenbrenner Multi-Torch 60, 12 m mit Zentralanschluß	
		169.0572	Maschinenbrenner Multi-Torch 100, 6 m mit Zentralanschluß	
		169.0573	Maschinenbrenner Multi-Torch 100, 12 m mit Zentralanschluß	
		169.1270	Maschinenbrennerkabel 6 m	
		169.1271	Maschinenbrennerkabel 12 m	
1		169.1770	Maschinenbrennerkopf Multi-Torch 60-100, 180°	
1a		900.9612	O-Ring	
1b		169.9602	O-Ring	
2		169.2070	Elektrode kurz 30-100A	
3		169.9070	Start Patrone Multi-Torch 60-100 (zum Zünden ohne HF)	
4	**	169.4090	Gas-Verteiler 30-60A	
5	##	169.4091	Gas-Verteiler 60-100A	
6	**	169.5090	Schneiddüse bis max. 30A	
6	**	169.5091	Schneiddüse bis max. 40A	
6	**	169.5092	Schneiddüse bis max. 50-60A	
7	##	169.5093	Schneiddüse bis max. 60A	
7	##	169.5094	Schneiddüse bis max. 70A	
7	##	169.5095	Schneiddüse bis max. 80A	
7	##	169.5096	Schneiddüse bis max. 90-100A	
8		165.7450	Rundfeder	
9	**	169.7090	Brennerkappe 30-60A (inkl. Feder Pos 8)	
10	##	169.7091	Brennerkappe 60-100A (inkl. Feder Pos 8)	
11		900.9552	Brennerrohr	
12		169.9092	HF-Isolator Multi-Torch 60-100 (zum Zünden mit HF)	
13	**	169.5790	Kontakt-Schneiddüse bis max. 30A	
13	**	169.5791	Kontakt-Schneiddüse bis max. 40A	
13	**	169.5792	Kontakt-Schneiddüse bis max. 50-60A	
14	##	169.5793	Kontakt-Schneiddüse bis max. 60A	
14	##	169.5794	Kontakt-Schneiddüse bis max. 70A	
14	##	169.5795	Kontakt-Schneiddüse bis max. 80A	
14	##	169.5796	Kontakt-Schneiddüse bis max. 90-100A	
15	**	169.7590	Brennerkappe 30-60A (inkl. Feder Pos. 8)	
16	##	169.7591	Brennerkappe 60-100A (inkl. Feder Pos. 8)	
17	**	169.7794	Schutzkappe Maschine 20-60A	
18	##	169.7795	Schutzkappe Maschine 60-100A	

Die PlaTec GmbH steht in keiner geschäftlichen Beziehung zu oben genannten Herstellern. Die zum Verkauf abgebildeten Teile sind keine Original-Teile, sondern Nachbauten, die von PlaTec vertrieben werden. Hinweise auf die Brenner- und Artikelnummern dienen ausschließlich der besseren Zuordnung. Wir behalten uns das Recht vor, Nachbauteile durch original Teile der Hersteller zu ersetzen. © Copyright by PlaTec ® 2024 **Alle Preise verstehen sich netto per Stück, zzgl. ges. MwSt.**



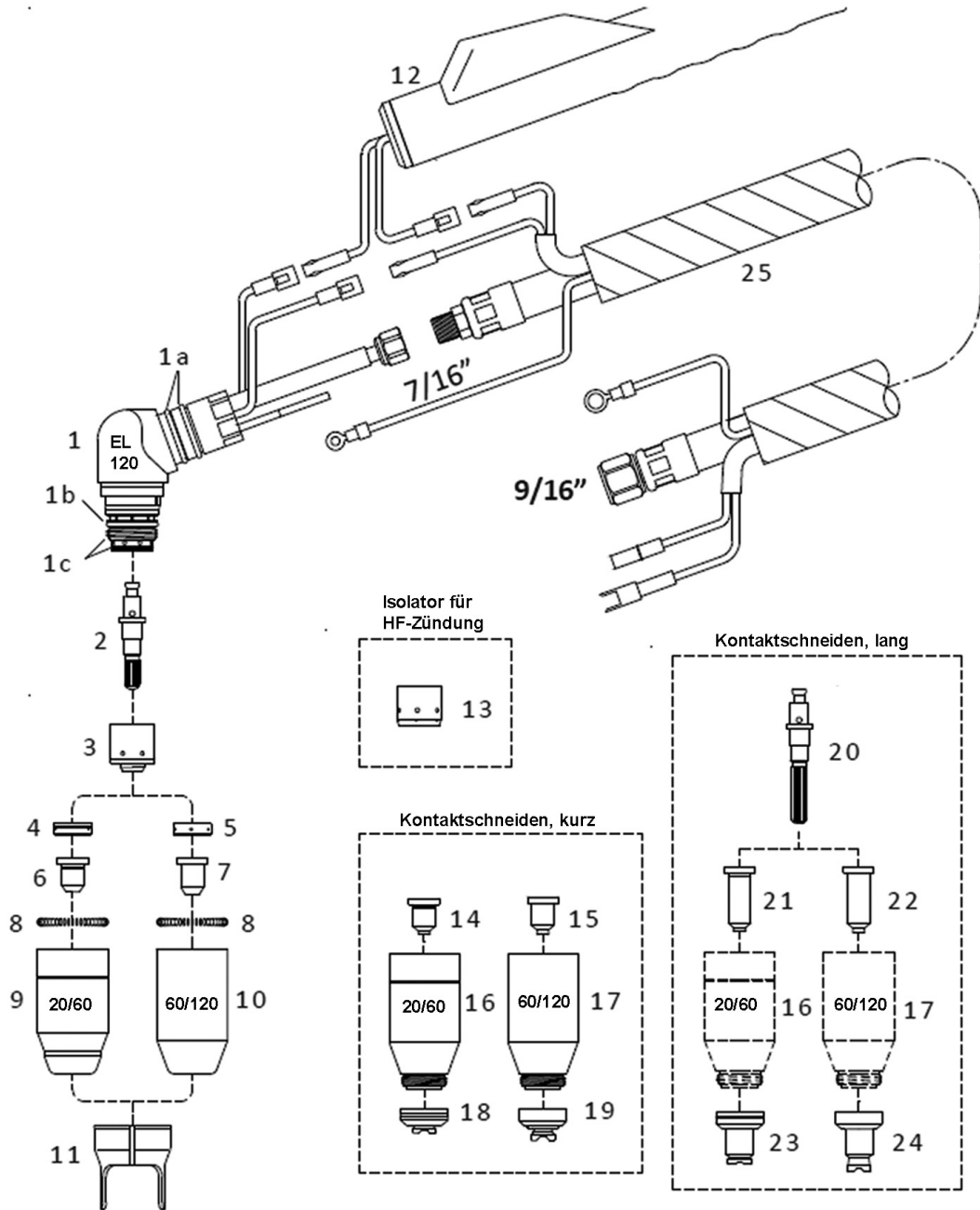
# Multi-Torch ® 120 Handbrenner

## Der Alternativ-Brenner für alle Plasma Systeme mit und ohne Hochfrequenz

**Hinweis:**  
 Brennerkörper,  
 Elektrode und  
 Start Cartridge  
 sind markiert mit  
 der Bezeichnung  
 „EL 120“

**Technische Daten:**

**Sicherheitssystem:** elektrisch  
**Zündung mit HF:** max. 30 Amp.  
**Zündung ohne HF:** max. 30 Amp., Kurzschluss  
**Schneidleistung:** Max. 120 Amp.  
 100 Amp. bei 60% Einschaltdauer  
 saubere, trockene Luft, 4,8 - 5,0 bar (70-80 PSI)  
**Luftversorgung:** 200l/min (420 SCFH)  
**Nachströmzeit:** ca. 90 Sek. empfohlen  
**Pilot:** Elektrode zur Düse



**Bitte beachten Sie die Teileverwendung von 30 - 60 Amp und von 60 - 120 Amp!**  
 Die Teile von 30 - 60 Ampere sind mit einer Kerbe gekennzeichnet.  
 Sie dürfen nicht mit den Teilen von 60 - 120 Ampere vermischt werden!

Mit der „Start-Patrone“ (Pos. 3) können die Brenner an Maschinen ohne HF-Zündung eingesetzt werden.  
 Bei Verwendung des „HF-Isolators“ (Pos. 13) können Sie die Brenner an Maschinen mit HF-Zündung einsetzen.

## Multi-Torch ® 120 - Brenner und Verschleißteile:

Pos.	Ref-Nr.	Bestell-Nr.	Bezeichnung	Preis / Euro
		169.0190	Handbrenner Multi-Torch 120, 6 m mit 9/16" Anschluß	
		169.0191	Handbrenner Multi-Torch 120, 12 m mit 9/16" Anschluß	
		169.0192	Handbrenner Multi-Torch 120, 6 m mit Zentralanschluß	
		169.0193	Handbrenner Multi-Torch 120, 12 m mit Zentralanschluß	
1		169.1590	Handbrennerkopf Multi-Torch 120, 70°	
1a		169.9601	O-Ring	
1b		900.9612	O-Ring	
1c		169.9600	O-Ring	
2		169.2090	Elektrode kurz 30-120A	
3		169.9090	Start Patrone Multi-Torch 120 (zum Zünden ohne HF)	
4	**	169.4090	Gas-Verteiler 30-60A	
5	##	169.4091	Gas-Verteiler 60-100A	
6	**	169.5090	Schneiddüse bis max. 30A	
6	**	169.5091	Schneiddüse bis max. 40A	
6	**	169.5092	Schneiddüse bis max. 50-60A	
7	##	169.5093	Schneiddüse bis max. 60A	
7	##	169.5094	Schneiddüse bis max. 70A	
7	##	169.5095	Schneiddüse bis max. 80A	
7	##	169.5096	Schneiddüse bis max. 90-100A	
7	##	169.5097	Schneiddüse bis max. 120A	
8		165.7450	Rundfeder	
9	**	169.7090	Brennerkappe 30-60A (inkl. Feder Pos 8)	
10	##	169.7091	Brennerkappe 60-100A (inkl. Feder Pos 8)	
11		165.7775	Abstandsstück 2 Spitzen	
12		169.9590	Handgriff mit Microschalter	
13		169.9091	HF-Isolator Multi-Torch 120 (zum Zünden mit HF)	
14	**	169.5790	Kontakt-Schneiddüse bis max. 30A	
14	**	169.5791	Kontakt-Schneiddüse bis max. 40A	
14	**	169.5792	Kontakt-Schneiddüse bis max. 50-60A	
15	##	169.5793	Kontakt-Schneiddüse bis max. 60A	
15	##	169.5794	Kontakt-Schneiddüse bis max. 70A	
15	##	169.5795	Kontakt-Schneiddüse bis max. 80A	
15	##	169.5796	Kontakt-Schneiddüse bis max. 90-100A	
15	##	169.5797	Kontakt-Schneiddüse bis max. 120A	
16	**	169.7590	Brennerkappe 30-60A (inkl. Feder Pos. 8)	
17	##	169.7591	Brennerkappe 60-100A (inkl. Feder Pos. 8)	
18	**	169.7790	Schutzkappe Hand 30-60A	
19	##	169.7791	Schutzkappe Hand 60-120A	
20		169.2590	Elektrode lang 30-120A	
21	**	169.6790	Kontakt-Schneiddüse lang bis max. 30A	
21	**	169.6791	Kontakt-Schneiddüse lang bis max. 40A	
21	**	169.6792	Kontakt-Schneiddüse lang bis max. 50-60A	
22	##	169.6793	Kontakt-Schneiddüse lang bis max. 60A	
22	##	169.6794	Kontakt-Schneiddüse lang bis max. 70A	
22	##	169.6795	Kontakt-Schneiddüse lang bis max. 80A	
22	##	169.6796	Kontakt-Schneiddüse lang bis max. 90-100A	
22	##	169.6797	Kontakt-Schneiddüse lang bis max. 120A	
23	**	169.7792	Schutzkappe lang, 30-60A	
24	##	169.7793	Schutzkappe lang 60-120A	
o. Ab.		169.9890	Kreisschneideset, kpl.	
o. Ab.		169.9990	Fahrwagen	
25		169.1090	Handbrennerkabel 6 m	
25		169.1091	Handbrennerkabel 12 m	

Die PlaTec GmbH steht in keiner geschäftlichen Beziehung zu oben genannten Herstellern. Die zum Verkauf abgebildeten Teile sind keine Original-Teile, sondern Nachbauten, die von PlaTec vertrieben werden. Hinweise auf die Brenner- und Artikelnummern dienen ausschließlich der besseren Zuordnung. Wir behalten uns das Recht vor, Nachbauteile durch original Teile der Hersteller zu ersetzen. © Copyright by PlaTec ® 2024. **Alle Preise verstehen sich netto per Stück, zzgl. ges. MwSt.**

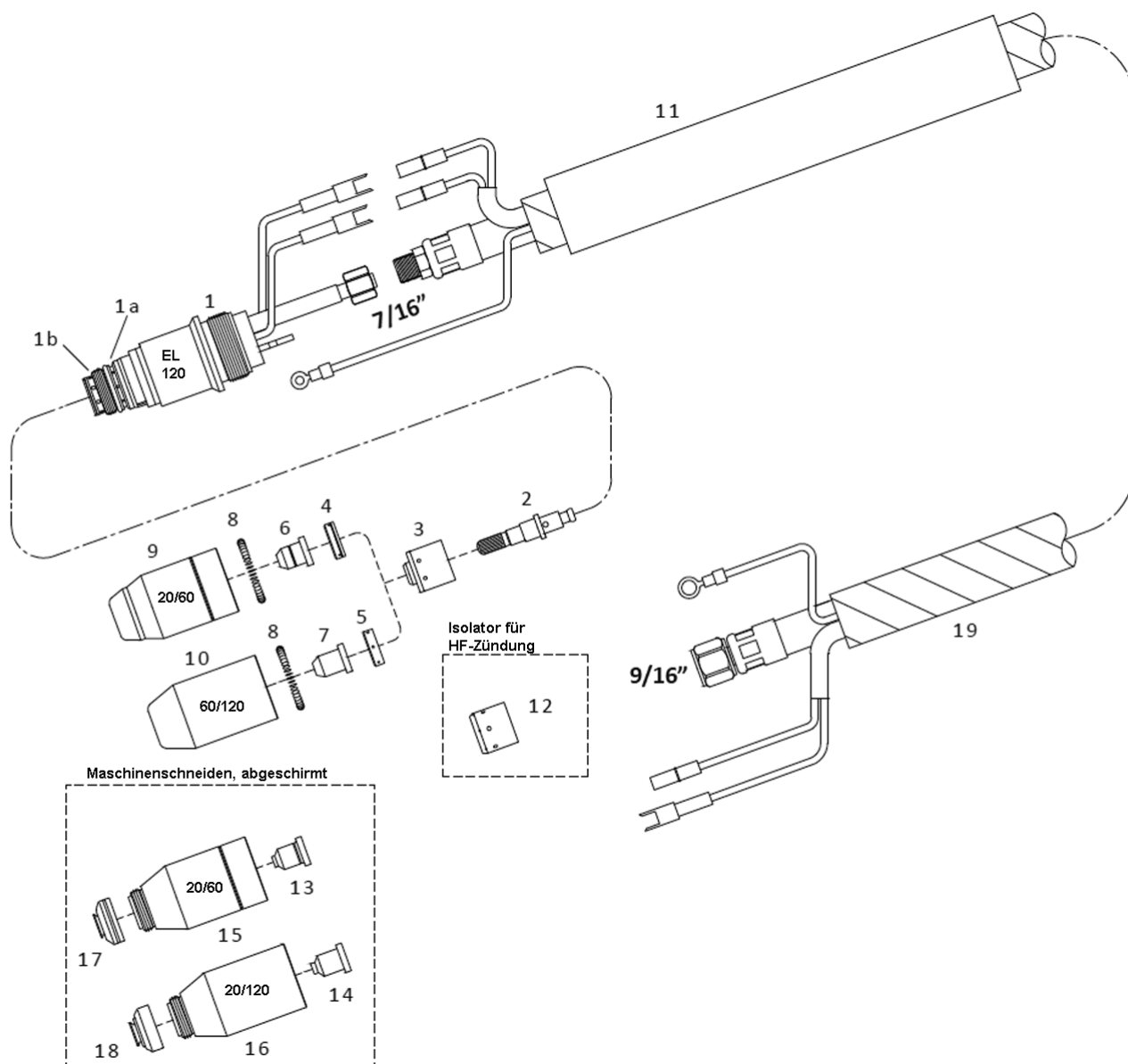
# Multi-Torch ® 120 Maschinenbrenner

## Der Alternativ-Brenner für alle Plasma Systeme mit und ohne Hochfrequenz

**Hinweis:**  
 Brennerkörper,  
 Elektrode und  
 Start Cartridge  
 sind markiert mit  
 der Bezeichnung  
 „EL 120“

**Technische Daten:**

**Sicherheitssystem:** elektrisch  
**Zündung mit HF:** max. 30 Amp.  
**Zündung ohne HF:** max. 30 Amp., Kurzschluss  
**Schneidleistung:** Max. 120 Amp.  
 100 Amp. bei 60% Einschaltdauer  
 saubere, trockene Luft, 4,8 - 5,0 bar (70-80 PSI)  
**Luftversorgung:** 200l/min (420 SCFH)  
**Nachströmzeit:** ca. 90 Sek. empfohlen  
**Pilot:** Elektrode zur Düse



**Bitte beachten Sie die Teileverwendung von 30 - 60 Amp und von 60 - 120 Amp!**  
**Die Teile von 30 - 60 Ampere sind mit einer Kerbe gekennzeichnet.**  
**Sie dürfen nicht mit den Teilen von 60 - 120 Ampere vermischt werden!**

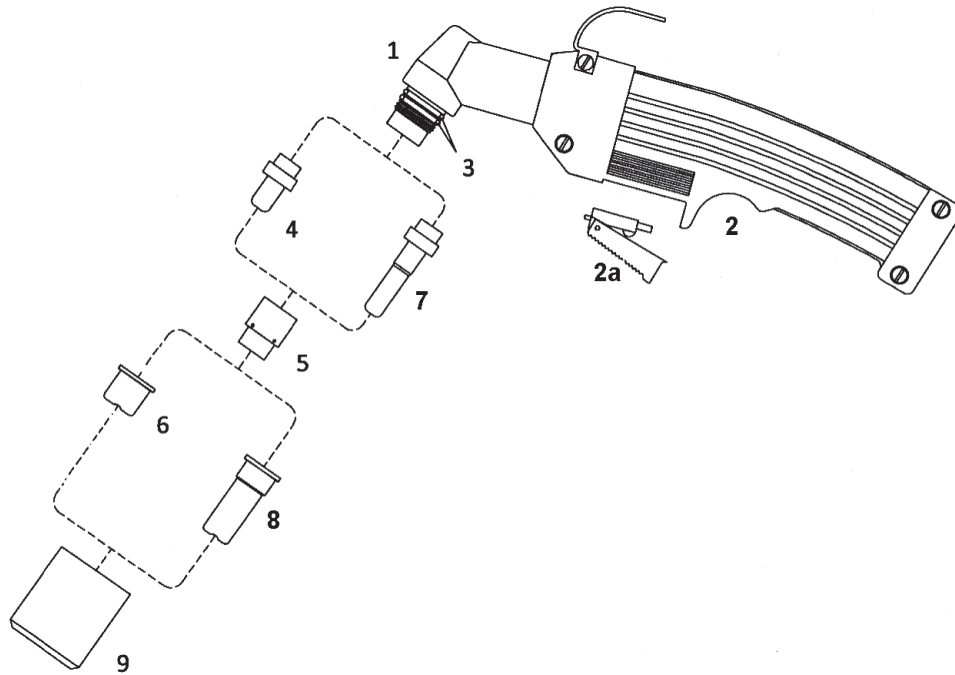
Mit der „Start-Patrone“ (Pos. 3) können die Brenner an Maschinen ohne HF-Zündung eingesetzt werden.  
 Bei Verwendung des „HF-Isolators“ (Pos. 12) können Sie die Brenner an Maschinen mit HF-Zündung einsetzen.

## Multi-Torch ® 120 - Brenner und Verschleißteile:

Pos.	Ref-Nr.	Bestell-Nr.	Bezeichnung	Preis / Euro
		169.0590	Maschinenbrenner Multi-Torch 120, 6 m mit 9/16" Anschluß	
		169.0591	Maschinenbrenner Multi-Torch 120, 12 m mit 9/16" Anschluß	
		169.0592	Maschinenbrenner Multi-Torch 120, 6 m mit Zentralanschluß	
		169.0593	Maschinenbrenner Multi-Torch 120, 12 m mit Zentralanschluß	
1		169.1790	Maschinenbrennerkopf Multi-Torch 120 - 180°	
1a		169.9601	O-Ring	
1b		900.9612	O-Ring	
2		169.2090	Elektrode kurz 30-120A	
3		169.9090	Start Patrone Multi-Torch 120 (zum Zünden ohne HF)	
4	**	169.4090	Gas-Verteiler 30-60A	
5	##	169.4091	Gas-Verteiler 60-100A	
6	**	169.5090	Schneiddüse bis max. 30A	
6	**	169.5091	Schneiddüse bis max. 40A	
6	**	169.5092	Schneiddüse bis max. 50-60A	
7	##	169.5093	Schneiddüse bis max. 60A	
7	##	169.5094	Schneiddüse bis max. 70A	
7	##	169.5095	Schneiddüse bis max. 80A	
7	##	169.5096	Schneiddüse bis max. 90-100A	
7	##	169.5097	Schneiddüse bis max. 120A	
8		165.7450	Rundfeder	
9	**	169.7090	Brennerkappe 30-60A (inkl. Feder Pos 8)	
10	##	169.7091	Brennerkappe 60-100A (inkl. Feder Pos 8)	
11		900.9552	Brennerrohr	
12		169.9091	HF-Isolator Multi-Torch 120 (zum Zünden mit HF)	
13	**	169.5790	Kontakt-Schneiddüse bis max. 30A	
13	**	169.5791	Kontakt-Schneiddüse bis max. 40A	
13	**	169.5792	Kontakt-Schneiddüse bis max. 50-60A	
14	##	169.5793	Kontakt-Schneiddüse bis max. 60A	
14	##	169.5794	Kontakt-Schneiddüse bis max. 70A	
14	##	169.5795	Kontakt-Schneiddüse bis max. 80A	
14	##	169.5796	Kontakt-Schneiddüse bis max. 90-100A	
14	##	169.5797	Kontakt-Schneiddüse bis max. 120A	
15	**	169.7590	Brennerkappe 30-60A (inkl. Feder Pos. 8)	
16	##	169.7591	Brennerkappe 60-100A (inkl. Feder Pos. 8)	
17	**	169.7794	Schutzkappe Maschine 20-60A	
18	##	169.7795	Schutzkappe Maschine 60-120A	
19		169.1290	Maschinenbrennerkabel 6 m	
19		169.1291	Maschinenbrennerkabel 12 m	

Die PlaTec GmbH steht in keiner geschäftlichen Beziehung zu oben genannten Herstellern. Die zum Verkauf abgebildeten Teile sind keine Original-Teile, sondern Nachbauten, die von PlaTec vertrieben werden. Hinweise auf die Brenner- und Artikelnummern dienen ausschließlich der besseren Zuordnung. Wir behalten uns das Recht vor, Nachbauteile durch original Teile der Hersteller zu ersetzen. © Copyright by PlaTec ® 2024. **Alle Preise verstehen sich netto per Stück, zzgl. ges. MwSt.**

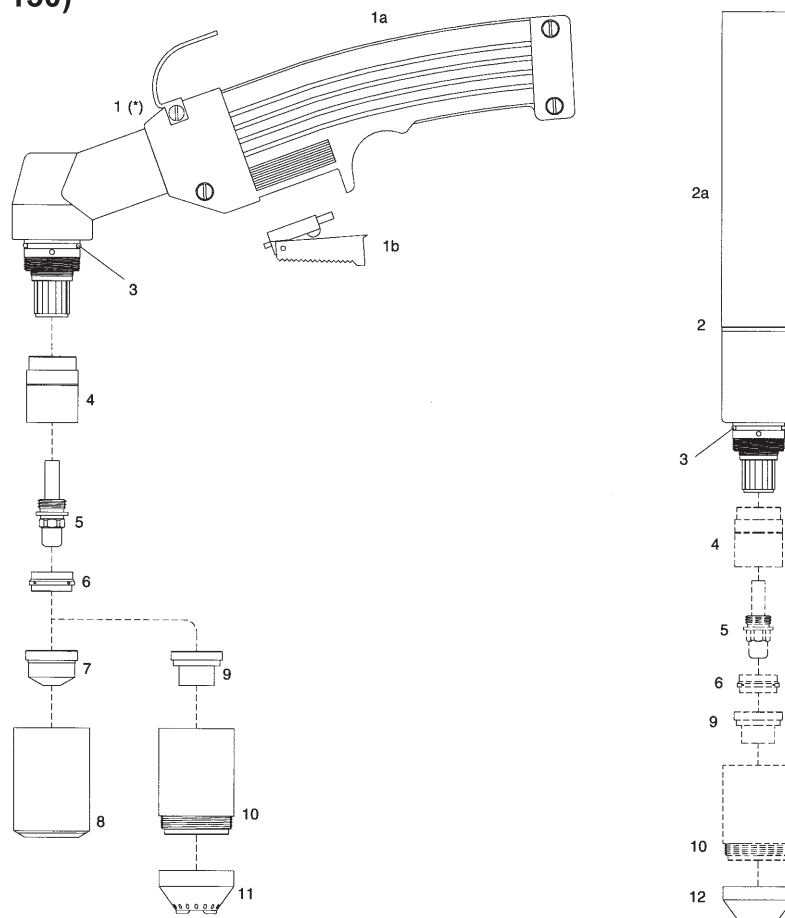
**Hypertherm®  
Max 40® (PAC 140® / HT 40®)**



Solange der Vorrat reicht

Pos.	Ref-Nr.	Bestell-Nr.	Bezeichnung	Preis / Euro
	057112	121.0130	Handbrenner Max 40, 25' - 7,5 m - 1/2-20 Anschluss	
	057113	121.0131	Handbrenner Max 40, 50' - 15,0 m - 1/2-20 Anschluss	
1	057114	121.1520	Handbrennerkopf Max 40, kpl. mit Griffschale	
2		900.9520	Griffschale, ergonomisch mit Microschalter	
2a		900.9530	Microschalter	
3	026016	900.9612	O-Ring	
4	020103	101.2005	Elektrode Hafnium, kurz - verstärkt	
5	020101	101.4001	Swirl Ring VESPEL®	
6	020115	100.5000	Düse ø 1.0	
7	020467	101.2505	Elektrode Hafnium, lang	
8	020466	100.6000	Düse ø 1.0, lang	
9	020104	121.7028	Düsenhalter	
o. Ab.		121.1015	Handbrennerkabel 25' - 7,5 m	
o. Ab.		121.1016	Handbrennerkabel 50' - 15,0 m	
o. Ab.		121.9806	Kreisschneideset	
o. Ab.		121.9906	Fahrwagen	

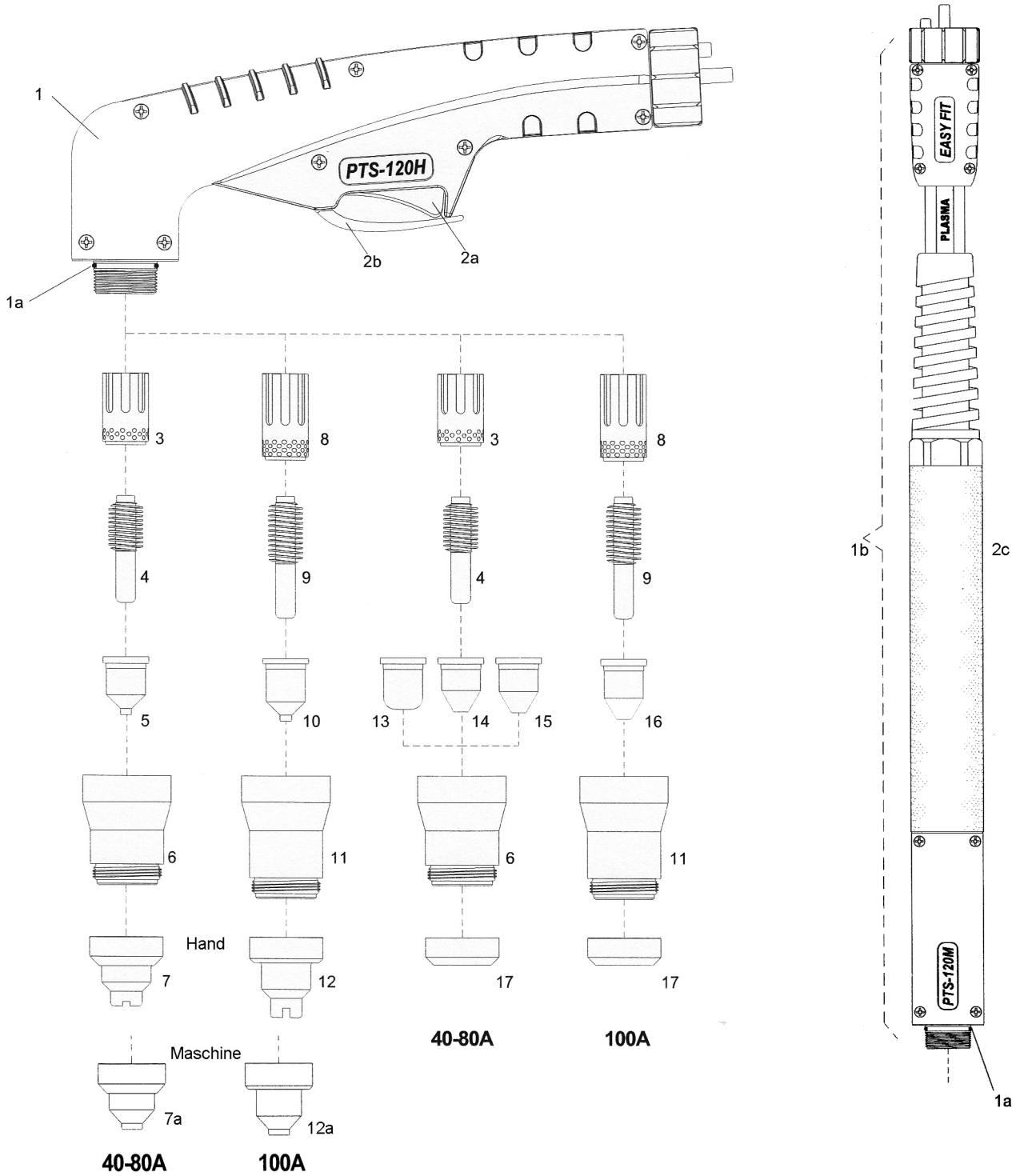
Die PlaTec GmbH steht in keiner geschäftlichen Beziehung zu oben genannten Herstellern. Die zum Verkauf abgebildeten Teile sind keine Original-Teile, sondern Nachbauten, die von PlaTec vertrieben werden. Hinweise auf die Brenner- und Artikelnummern dienen ausschließlich der besseren Zuordnung. Wir behalten uns das Recht vor, Nachbauteile durch original Teile der Hersteller zu ersetzen. © Copyright by PlaTec® 2024. **Alle Preise verstehen sich netto per Stück, zzgl. ges. MwSt.**

**Hypertherm®  
Max 70-80/100® (PAC 130)**


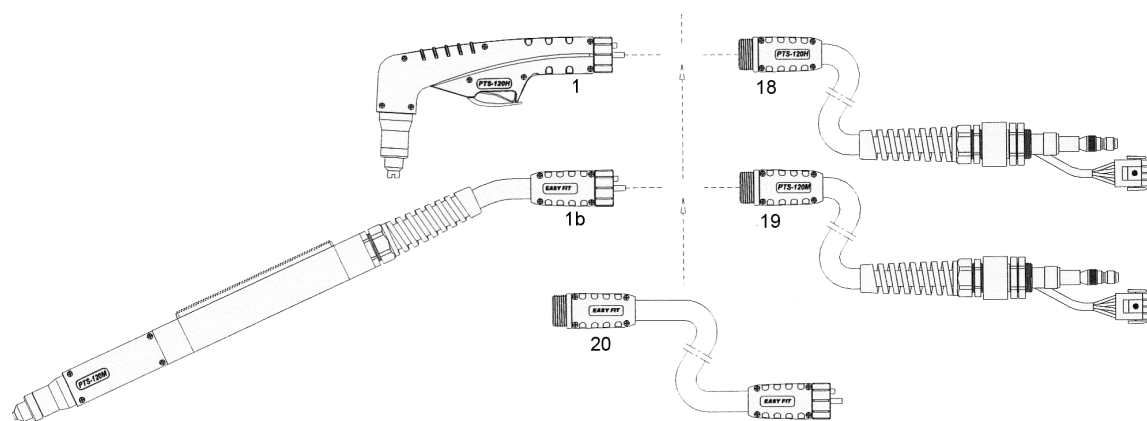
Pos.	Ref-Nr.	Bestell-Nr.	Bezeichnung	Preis / Euro
	059 076	123.0140	Handbrenner Max 80/100 mit 25' - 7,5 m - 1/2-20 Anschluss	
	059 077	123.0141	Handbrenner Max 80/100 mit 50' - 15,0 m - 1/2-20 Anschluss	
		123.0540	Maschinenbrenner Max 80/100 mit 25' - 7,5 m - 1/2-20 Anschluss	
		123.0541	Maschinenbrenner Max 80/100 mit 50' - 15,0 m - 1/2-20 Anschluss	
1	020 189	123.1525	Handbrennerkopf kpl. mit Griffschale	
1a		900.9520	Griffschale, ergonomisch mit Microschalter	
1b		900.9530	Microschalter	
2	020 201	123.1725	Maschinenbrennerkopf 180°	
2a	020 245	900.9552	Brennerrohr	
3	026 018	900.9613	O-Ring	
4		900.9015	Ersatz-Vespel® für Hand- und Maschinenbrennerkopf	
5	120 433	123.2030	Elektrode Hafnium, kurz (ersetzt 020 191)	
6	020 194	123.4012	Swirl Ring VESPEL®	
7	020 203	123.5030	Düse, ø 1.0 - .038 - 40 Amp.	
7	020 345	123.5031	Düse, ø 1.3 - .052 - 80 Amp.	
7	020 195	123.5032	Düse, ø 1.5 - .059 - 100 Amp.	
8	020 184	123.7030	Düsenhalter	
9	020 397	123.5730	Kontakt-Düse, ø 1.3 - .052 - 80 Amp.	
9	020 337	123.5731	Kontakt-Düse, ø 1.5 - .059 - 100 Amp.	
10	020 336	123.7531	Kontaktdüsenhalter, verstärkt (Ausführung Vespel®)	
11	020 335	123.7608	Spritzschutz, Kontaktschneiden (Hand)	
12	020 334	123.7609	Spritzschutz, (Maschine)	

Die PlaTec GmbH steht in keiner geschäftlichen Beziehung zu oben genannten Herstellern. Die zum Verkauf abgebildeten Teile sind keine Original-Teile, sondern Nachbauten, die von PlaTec vertrieben werden. Hinweise auf die Brenner- und Artikelnummern dienen ausschließlich der besseren Zuordnung. Wir behalten uns das Recht vor, Nachbauteile durch original Teile der Hersteller zu ersetzen. © Copyright by PlaTec® 2024. **Alle Preise verstehen sich netto per Stück, zzgl. ges. MwSt.**

**Easy Fit PTS-120H / PTS-120M passend für  
Hypertherm® Stromquellen Powermax® 1000 / 1250 / 1650  
mit Brennersystem T60 / T80 / T100**





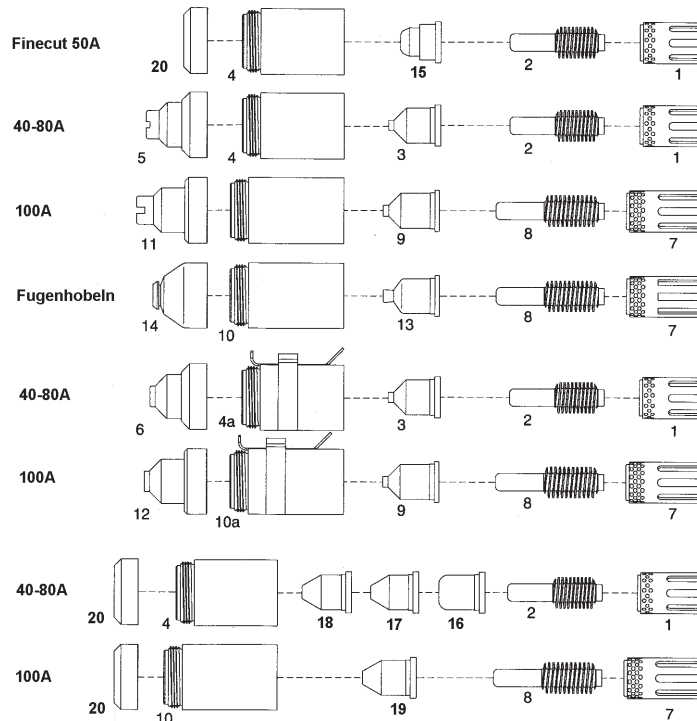
**Easy Fit PTS-120H / PTS-120M passend für Hypertherm® Powermax® 1000 / 1250 / 1650**


Pos.	Ref-Nr.	Bestell-Nr.	Bezeichnung	Preis / Euro
<b>Easy-Fit PTS 120 für PowerMax® 1000/1250</b>				
1		124.1560	PTS-120H Handbrennerkopf Easy Fit mit Griff und Verschleißteilen 80A	
1+18	>>>>>>>>>>	<b>124.0160</b>	<b>PTS-120H Handbrenner 7,5m (25 ft) - Anschluß Pmax 1000/1250</b>	
18		124.1060	PTS-120H Handbrennerkabel 7,5m (25 ft) Easy Fit, Koaxial-Kabel	
18		124.1062	PTS-120H Handbrennerkabel 15m (25 ft) Easy Fit, Koaxial-Kabel	
1b		124.1760	PTS-120M Maschinenbrennerkopf Easy Fit mit Rohr und Verschleißteilen	
1b+19	>>>>>>>>>>	<b>124.0560</b>	<b>PTS-120M Maschinenbrenner 7,5m (25 ft) - Anschluß Pmax 1000/1250</b>	
19		124.1260	PTS-120M Maschinenbrennerkabel, 7,5m (25 ft) Easy Fit, Koaxial-Kabel	
o. Ab.		124.1262	PTS-120M Maschinenbrennerkabel, 15,0m (50 ft) Easy Fit, Koaxial-Kabel	
20		901.1004	Verlängerung, 7,5m (25 ft) beidseitig Easy Fit, Koaxial-Kabel	
<b>Easy-Fit PTS 120 für PowerMax® 1650</b>				
1		124.1561	PTS-120H Handbrennerkopf Easy Fit mit Griff und Verschleißteilen 100A	
1+18	>>>>>>>>>>	<b>124.0161</b>	<b>PTS-120H Handbrenner 7,5m (25 ft) - Anschluß Pmax 1650</b>	
14		124.1061	PTS-120H Handbrennerkabel, 7,5m (25 ft) Easy Fit, Koaxial-Kabel	
14		124.1063	PTS-120H Handbrennerkabel, 15m (25 ft) Easy Fit, Koaxial-Kabel	
1b		124.1761	PTS-120M Maschinenbrennerkopf Easy Fit mit Rohr und Verschleißteilen	
1b+19	>>>>>>>>>>	<b>124.0561</b>	<b>PTS-120M Maschinenbrenner 7,5m (25 ft) - Anschluß Pmax 1650</b>	
16		124.1261	PTS-120M Maschinenbrennerkabel, 7,5m (25 ft) Easy Fit, Koaxial-Kabel	
o. Ab.		124.1263	PTS-120M Maschinenbrennerkabel, 15,0m (50 ft) Easy Fit, Koaxial-Kabel	
17		901.1004	Verlängerung, 7,5m (25 ft) beidseitig Easy Fit, Koaxial-Kabel	
1a		900.9660	O-Ring	
2a		900.9530	Microschalter	
2b		900.9531	Sicherheitsbügel	
3	120 925	120925A	Swirl Ring VESPEL® 40-80A	
4	120 926	120926A	Elektrode Hafnium 40-80A	
5	120 932	120932A	Düse 40A	
5	120 931	120931A	Düse 60A	
5	120 927	120927A	Düse 80A	
6		124.7560	Kontaktdüsenhalter 40-80A (nicht identisch mit Artikel 120928!)	
7	120 929	120929A	Spritzschutz 40-80A (Hand)	
7a	120 930	120930A	Spritzschutz 40-80A (Maschine)	
8	220 051	220051A	Swirl Ring VESPEL® 100A	
9	220 037	220037A	Elektrode Hafnium 100A	
10	220 011	220011A	Düse 100A	
11		124.7561	Kontaktdüsenhalter 100A (nicht identisch mit Artikel 220048!)	
12	220 065	220065A	Spritzschutz 100A (Hand)	
12a	220 047	220047A	Spritzschutz 100A (Maschine)	
13	220 006	220006A	Düse 40A - nicht abgeschirmt	
14	220 007	220007A	Düse 60A - nicht abgeschirmt	
15	120 980	120980A	Düse 80A - nicht abgeschirmt	
16	220 064	220064A	Düse 100A - nicht abgeschirmt	
17	120 979	120979A	Schutzschild, Deflektor	
o. Ab.		124.9860	Kreisschneideset	
o. Ab.		124.9960	Fahrwagen	

Die PlaTec GmbH steht in keiner geschäftlichen Beziehung zu oben genannten Herstellern. Die zum Verkauf abgebildeten Teile sind keine Original-Teile, sondern Nachbauten, die von PlaTec vertrieben werden. Hinweise auf die Brenner- und Artikelnummern dienen ausschließlich der besseren Zuordnung. Wir behalten uns das Recht vor, Nachbauteile durch original Teile der Hersteller zu ersetzen. © Copyright by PlaTec ® 2024. **Alle Preise verstehen sich netto per Stück, zzgl. ges. MwSt.**

## Hypertherm®

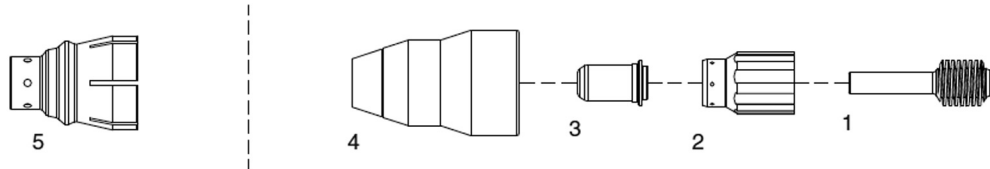
### Stromquellen PowerMax® 1000 / 1250 / 1650 mit Brennersystem T60-M / T80-M / T100-M und PowerMax 1100® mit Brenner RT60-M / RT80-M®



Pos.	Ref-Nr.	Bestell-Nr.	Bezeichnung	Preis / Euro
1	120925	120925A	Swirl Ring VESPEL® - 40-80A	
2	120926	120926A	Elektrode Hafnium - 40-80A	
2	120926	120926A-BM	Elektrode Hafnium - 40-80A - Bi-Metall Long Life - mit Silberkern	
3	120932	120932A	Düse 40A - abgeschirmt	
3	120931	120931A	Düse 60A - abgeschirmt	
3	120927	120927A	Düse 80A - abgeschirmt	
4	120928	120928A	Kontaktdüsenhalter - 40-80A	
4a	220061	220061A	Kontaktdüsenhalter - 40-80A - OHMIC	
5	120929	120929A	Spritzschutz (Hand) - 40-80A	
6	120930	120930A	Spritzschutz (Maschine) - 40-80A	
7	220051	220051A	Swirl Ring VESPEL® - 100A	
8	220037	220037A	Elektrode Hafnium - 100A	
8	220037	220037A-BM	Elektrode Hafnium - 100A - Bi-Metall Long Life - mit Silberkern	
9	220011	220011A	Düse 100A - abgeschirmt	
10	220048	220048A	Kontaktdüsenhalter - 100A	
10a	220206	220206A	Kontaktdüsenhalter - 100A - OHMIC	
11	220065	220065A	Spritzschutz (Hand) - 100A	
12	220047	220047A	Spritzschutz (Maschine) - 100A	
13	220059	220059A	Düse 125A - Fugenhobeln	
14	120977	120977A	Spritzschutz - Fugenhobeln	
15	220329	220329A	Düse 40A - Fine Cut®	
16	220006	220006A	Düse 40A - nicht abgeschirmt	
17	220007	220007A	Düse 60A - nicht abgeschirmt	
18	120980	120980A	Düse 80A - nicht abgeschirmt	
19	220064	220064A	Düse 100A - nicht abgeschirmt	
20	120979	120979A	Schutzschild, Deflektor	
o. Ab.		121.9806	Kreisschneideset	
o. Ab.		121.9906	Fahrgewicht	

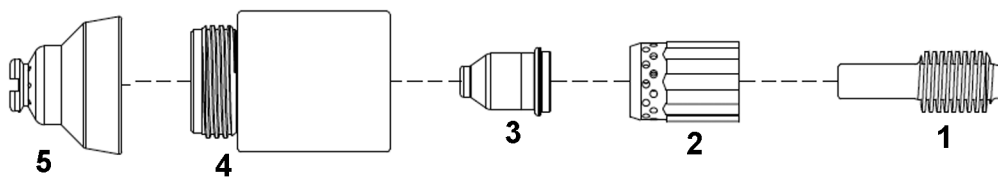
Die PlaTec GmbH steht in keiner geschäftlichen Beziehung zu oben genannten Herstellern. Die zum Verkauf abgebildeten Teile sind keine Original-Teile, sondern Nachbauten, die von PlaTec vertrieben werden. Hinweise auf die Brenner- und Artikelnummern dienen ausschließlich der besseren Zuordnung. Wir behalten uns das Recht vor, Nachbauteile durch original Teile der Hersteller zu ersetzen. © Copyright by PlaTec® 2024. **Alle Preise verstehen sich netto per Stück, zzgl. ges. MwSt.**

**Hypertherm®**  
**Powermax 30® Air - Air T30**  
**Powermax 30® - T30v**  
**Powermax 45® - T45v / T45m**



Pos.	Ref-Nr.	Bestell-Nr.	Bezeichnung	Preis / Euro
1	220478	130.2030	Elektrode	
2	220479	130.4030	Swirl Ring	
3	220480	130.5030	Düse 30A	
4	220483	130.7530	Düsenhalter	
5	420399	130.7730	Deflektor (Schutzkappe) - nur für T30	

**Hypertherm®**  
**Powermax 30® XP**

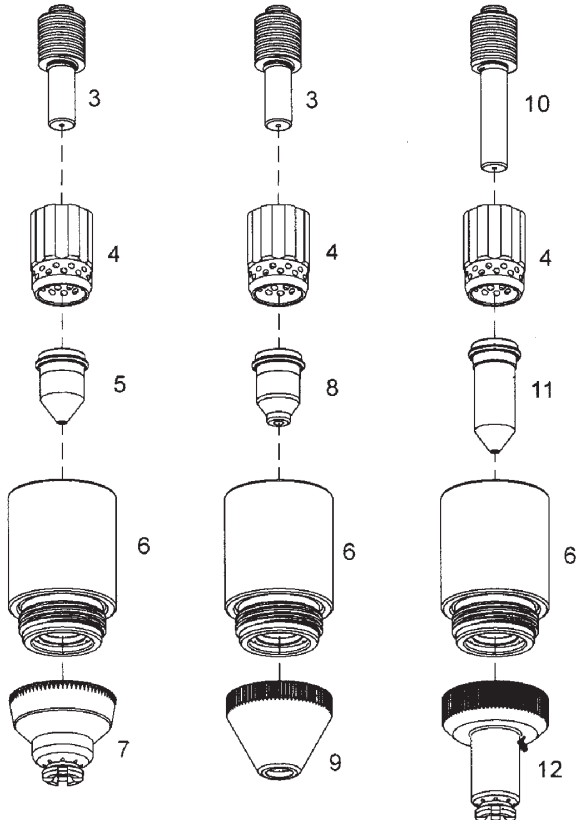
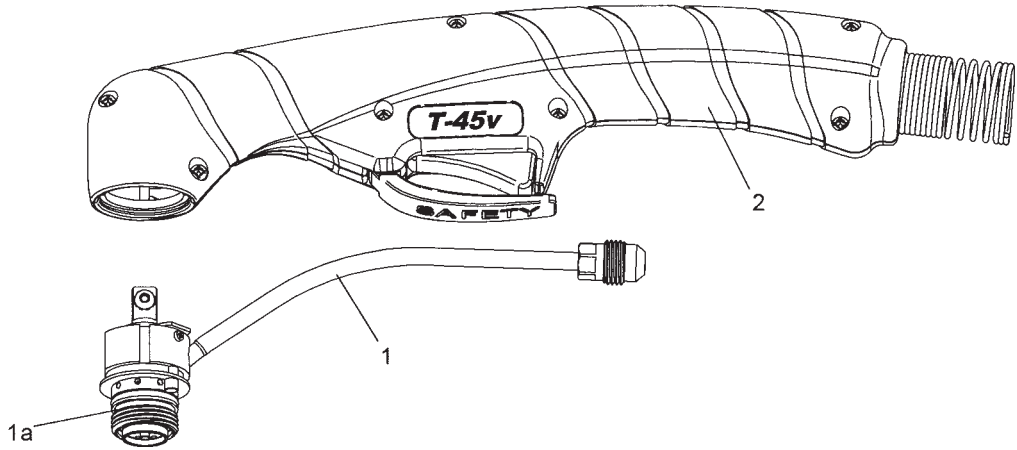


Pos.	Ref-Nr.	Bestell-Nr.	Bezeichnung	Preis / Euro
1	420120	130.2031	Elektrode	
2	420211	130.4031	Swirl Ring	
3	420118	130.5031	Düse standard	
3	420117	130.5032	Düse - Finecut	
4	420114	130.7531	Kontaktdüsenhalter	
5	420116	130.7731	Spritzschutz - Hand, standard	
5	420115	130.7732	Spritzschutz - Hand, Finecut	

Die PlaTec GmbH steht in keiner geschäftlichen Beziehung zu oben genannten Herstellern. Die zum Verkauf abgebildeten Teile sind keine Original-Teile, sondern Nachbauten, die von PlaTec vertrieben werden. Hinweise auf die Brenner- und Artikelnummern dienen ausschließlich der besseren Zuordnung. Wir behalten uns das Recht vor, Nachbauteile durch original Teile der Hersteller zu ersetzen. © Copyright by PlaTec® 2024. **Alle Preise verstehen sich netto per Stück, zzgl. ges. MwSt.**

Hypertherm®  
 Stromquelle: Powermax 45®  
 Brenner: Handbrenner T45V®

# Hybrid

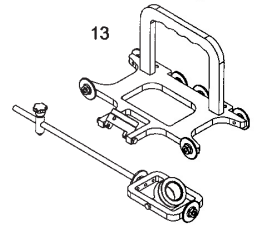


Kontakt-Scheiden kurze Teile

Fugen-hobeln

Kontakt-Scheiden lange Teile

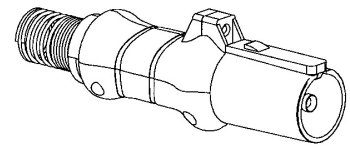
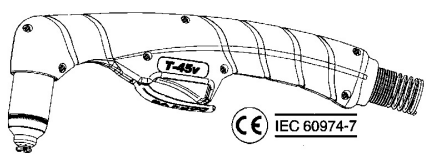
Fasen-Schneidvorrichtung  
 Patent pending



Luftfilter  
 AT-1000



Patent pending



Patent pending  
 Zentralanschluß



**Hypertherm®**  
**Stromquelle: Powermax 45®**  
**Brenner: Handbrenner T45v®**

**Hinweis:**

Die Brennerkörper sind Nachbauten.

Sie können auf die original Schlauchpakete montiert werden.

Sie passen in die Original Griffschale.

Die Handbrenner werden ohne Verschleißteile geliefert!

Pos.	Ref-Nr.	Bestell-Nr.	Bezeichnung	Preis/Euro
o. Ab.	088008TD	128.0150	Handbrenner T45v, 6m (20ft) mit ZA Hypertherm®	
o. Ab.	088009TD	128.0151	Handbrenner T45v, 15m (50ft) mit ZA Hypertherm®	
o. Ab.	228315TD	128.1050	Handbrennerkabel T45v, 6m (20ft)	
o. Ab.	228316	128.1051	Handbrennerkabel T45v, 15m (50ft)	
1	228346TD	128.1547	Handbrennerkopf T45V	
1a	058503	900.9612	O-Ring	
2	228313TD	900.9538	Handgriff T45V mit Microschalter und Sicherheitsbügel	
3	220669	128.2045	Elektrode	
4	220670	128.4045	Swirl Ring	
5	220671	128.5045	Düse 45A	
6	220713	128.7545	Kontaktdüsenhalter	
7	220674	128.7745	Spritzschutz (Hand)	
8	220672	128.5048	Düse 45A - Fugenhobeln	
9	220675	128.7748	Spritzschutz (Fugenhobeln)	
10		128.2545	Elektrode lang	
11		128.6045	Düse 45A lang	
12		128.7747	Spritzschutz (Hand), lang	
13		900.9797	Fasen-Schneidvorrichtung für Hyp. Pmax 45/65/85/105®	
o. Ab.		124.9860	Kreisschneideset	
o. Ab.		124.9960	Fahrwagen	

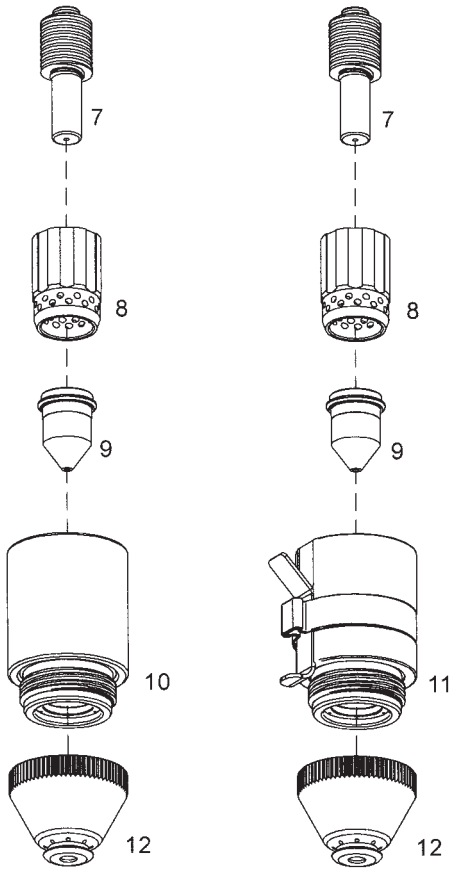
Die PlaTec GmbH steht in keiner geschäftlichen Beziehung zu oben genannten Herstellern. Die zum Verkauf abgebildeten Teile sind keine Original-Teile, sondern Nachbauten, die von PlaTec vertrieben werden. Hinweise auf die Brenner- und Artikelnummern dienen ausschließlich der besseren Zuordnung. Wir behalten uns das Recht vor, Nachbauteile durch original Teile der Hersteller zu ersetzen. © Copyright by PlaTec® 2024. **Alle Preise verstehen sich netto per Stück, zzgl. ges. MwSt.**

**Hypertherm®**  
**Stromquelle: Powermax 45®**  
**Brenner: Maschinenbrenner T45m®**

# Hybrid

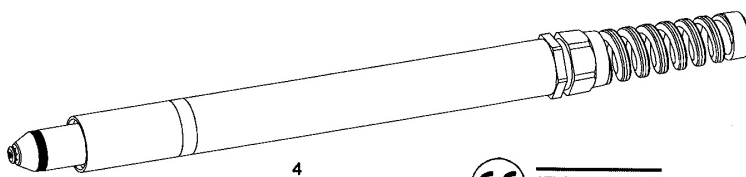
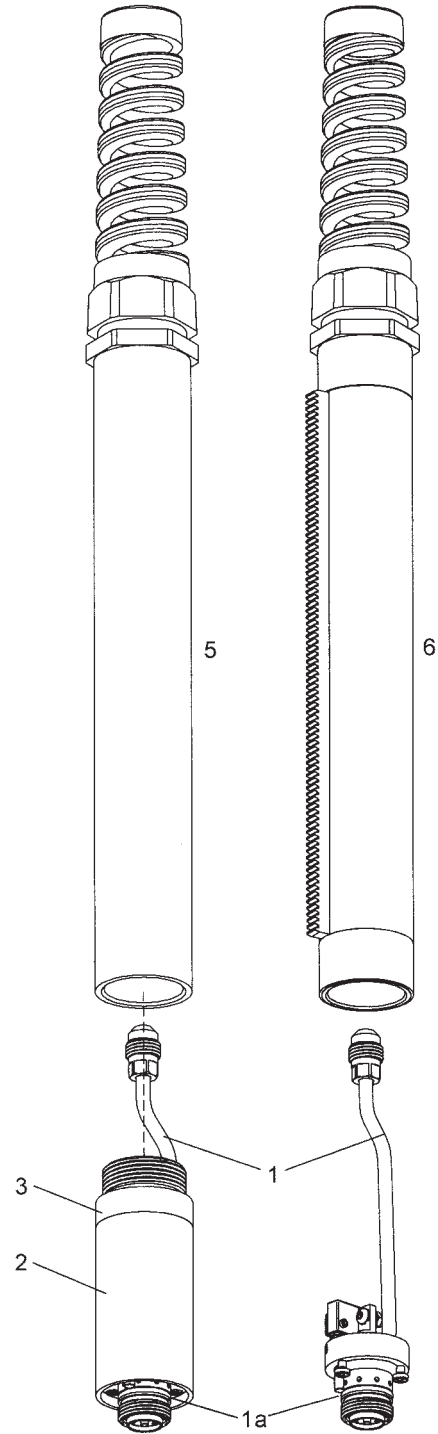


**NEW**

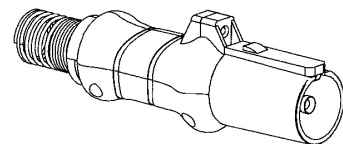


abgeschirmt

abgeschirmt  
mit Ohmic  
Düsenhalter



4



**Patent pending**  
Zentralanschluß



**Hypertherm®**  
**Stromquelle: Powermax 45®**  
**Brenner: Maschinenbrenner T45m®**

**Hinweis:**

Die Brennerkörper sind Nachbauten.

Sie können auf die original Schlauchpakete montiert werden.

Sie passen in die Original Griffrohre.

Die Maschinenbrenner werden ohne Verschleißteile geliefert!

Pos.	Ref-Nr.	Bestell-Nr.	Bezeichnung	Preis/Euro
o. Ab.	088010TD	128.0550	Maschinenbrenner T45m, 7,5m (25ft) mit ZA Hypertherm®	
o. Ab.	088011TD	128.0551	Maschinenbrenner T45m, 15m (50ft) mit ZA Hypertherm®	
o. Ab.	228317TD	128.1250	Maschinenbrennerkabel T45m, 7,5m (25ft)	
o. Ab.	228319TD	128.1251	Maschinenbrennerkabel T45m, 15m (50ft)	
1	228320TD	128.1747	Maschinenbrennerkopf T45m	
1a	058503	900.9612	O-Ring	
2		900.9560	Vordere Montagehülse	
3		900.9561	Adapter Ring für Brennerrohr	
4		128.1748	Kit T45m bestehend aus Position 1,2,3 und 5	
5		900.9555	Brennerrohr / Führungsrohr - Glasfaser	
6		900.9556	Brennerrohr / Führungsrohr - Glasfaser - mit Verzahnung	
7	220669	128.2045	Elektrode	
8	220670	128.4045	Swirl Ring	
9	220671	128.5045	Düse 45A	
10	220713	128.7545	Kontaktdüsenhalter	
11	220719	128.7547	Kontaktdüsenhalter - Ohmic	
12	220673	128.7746	Spritzschutz (Maschine)	

Die PlaTec GmbH steht in keiner geschäftlichen Beziehung zu oben genannten Herstellern. Die zum Verkauf abgebildeten Teile sind keine Original-Teile, sondern Nachbauten, die von PlaTec vertrieben werden. Hinweise auf die Brenner- und Artikelnummern dienen ausschließlich der besseren Zuordnung. Wir behalten uns das Recht vor, Nachbauteile durch original Teile der Hersteller zu ersetzen. © Copyright by PlaTec® 2024. **Alle Preise verstehen sich netto per Stück, zzgl. ges. MwSt.**



**Hypertherm®**

**Stromquellen: Powermax 65® / 85® / 105®**

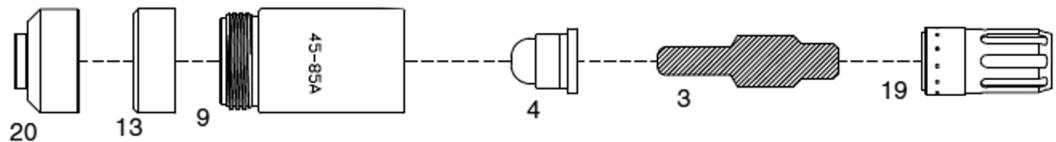
**Brenner: Duramax H65® / H85® / H85® + M65® / M85® / M105®**

**Stromquellen: Powermax 1000® / 1250® / 1650®**

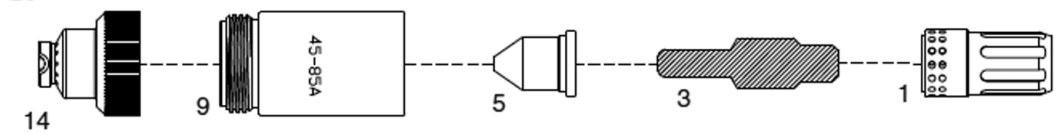
**Brenner: Duramax® HRT®/MRT® Retrofit für orig. Brennerkopf mit orig. Elektrode**

orig. Elektrode  
220842 o. Ab.

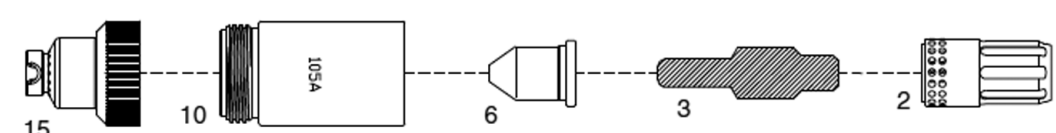
Präzisions-Schnitt  
Hand 45A



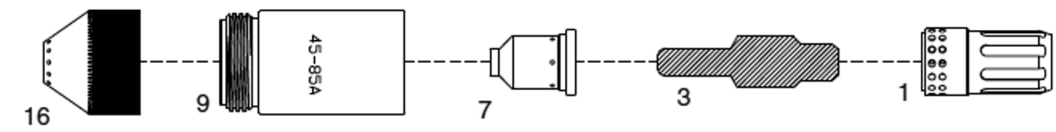
Handschnitten  
45A - 85A



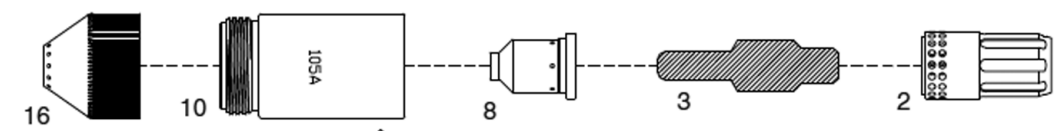
Handschnitten  
105A



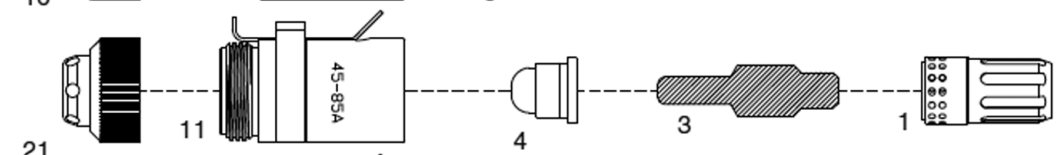
Fugenhobeln  
65A - 85A



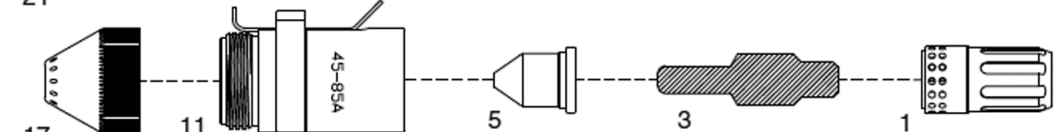
Fugenhobeln  
105A



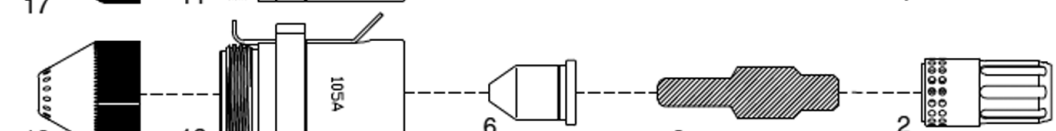
Präzisions-Schnitt  
Maschine 45A



Maschinenschnitten  
45A - 85A



Maschinenschnitten  
105A



**Verschleißteile passend für:**
**Hypertherm ®**
**Stromquellen: Powermax 65® / 85® / 105®**
**Brenner: Duramax H65® / H85 ® / H85 ® + M65® / M85® / M105®**
**Stromquellen: Powermax 1000® / 1250® / 1650®**
**Brenner: Duramax® HRT®/MRT® Retrofit für orig. Brennerkopf mit orig. Elektrode**

Pos.	Ref-Nr.	Bestell-Nr.	Bezeichnung	Preis/Euro
1	220857	129.4085	Swirl Ring 45-85A	
2	220994	129.4086	Swirl Ring 100A	
3	220842	220842	Elektrode - nur im Original erhältlich	
4	220930	129.5084	Düse 45A - Precision Cut	
5	220941	129.5085	Düse 45A	
5	220819	129.5086	Düse 65A	
5	220816	129.5087	Düse 85A	
6	220990	129.5088	Düse 105A	
7	220797	129.5093	Düse 65-85A Fugenhobeln	
8	220991	129.5094	Düse 105A Fugenhobeln	
9	220854/85	129.7585	Kontaktdüsenhalter 45-85A	
9	220854/85	129.7584	Kontaktdüsenhalter 45-85A - Vespel®	
10	220854/105	129.7586	Kontaktdüsenhalter 105A	
10	220854/105	129.7583	Kontaktdüsenhalter 105A - Vespel®	
11	220953/85	129.7582	Kontaktdüsenhalter 45-85A - Ohmic	
12	220953/105	129.7581	Kontaktdüsenhalter 105A - Ohmic	
13	220955	129.7789	Deflektor (Schutzschild)	
14	220818	129.7785	Spritzschutz 45-85A (Hand)	
15	220992	129.7787	Spritzschutz 105A (Hand)	
16	220798	129.7795	Spritzschutz 65-105A Fugenhobeln	
17	220817	129.7786	Spritzschutz 45-85A (Maschine)	
18	220993	129.7788	Spritzschutz 100A (Maschine)	
19	220947	129.4084	Swirl Ring 45A - Precision Cut	
20	220931	129.7783	Spritzschutz 45A - Precision Cut Hand	
21	220948	129.7784	Spritzschutz 45A - Precision Cut Maschine	
o. Ab.		121.9806	Kreisschneideset	
o. Ab.		121.9906	Fahrwagen	

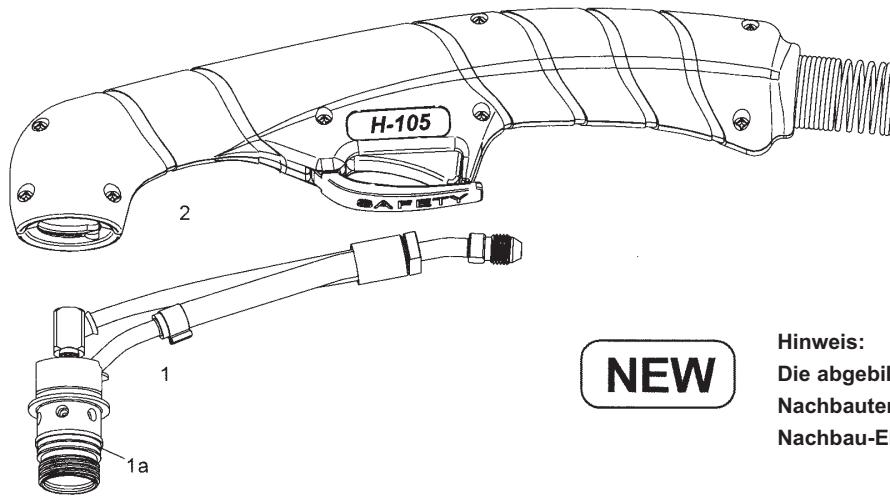
Die PlaTec GmbH steht in keiner geschäftlichen Beziehung zu oben genannten Herstellern. Die zum Verkauf abgebildeten Teile sind keine Original-Teile, sondern Nachbauten, die von PlaTec vertrieben werden. Hinweise auf die Brenner- und Artikelnummern dienen ausschließlich der besseren Zuordnung. Wir behalten uns das Recht vor, Nachbauteile durch original Teile der Hersteller zu ersetzen. © Copyright by PlaTec ® 2024. **Alle Preise verstehen sich netto per Stück, zzgl. ges. MwSt.**

**Hypertherm®**

**Stromquelle: Powermax 45XP®, Powermax 65® / 85® / 105®**

**Brenner: Duramax H45®, H65® / H85® / H105®**

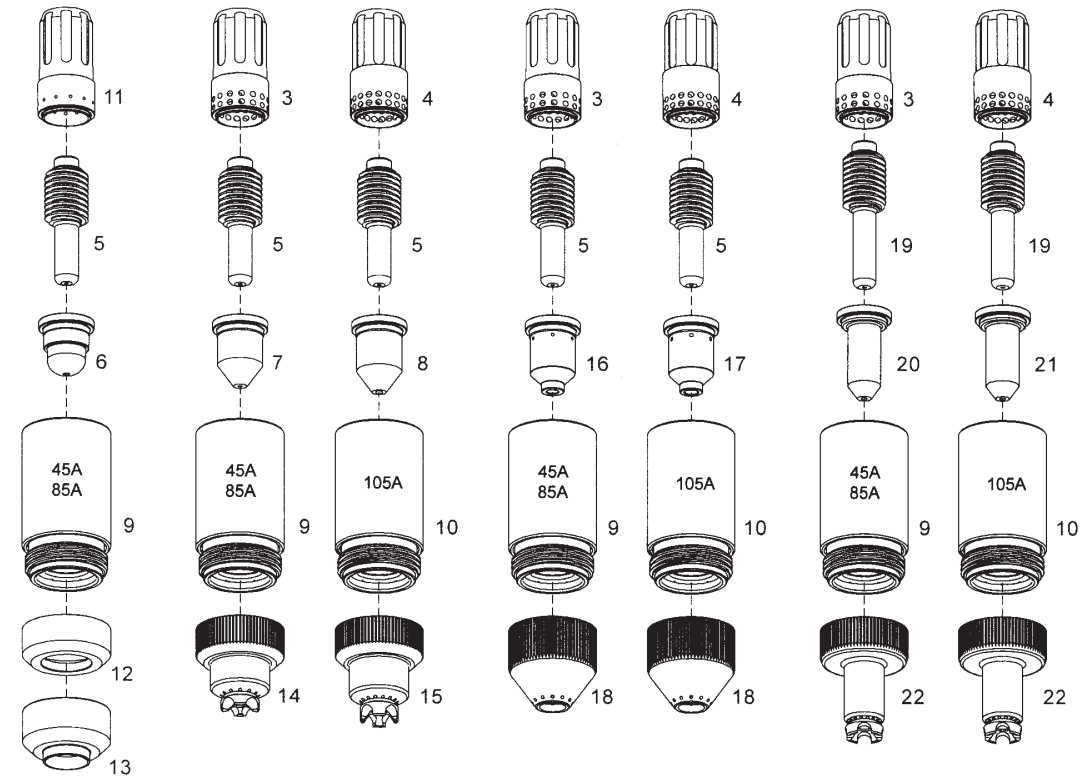
# Hybrid



**NEW**

**Hinweis:**

Die abgebildeten Brennerkörper sind Nachbauten und können nur mit unserer Nachbau-Elektrode eingesetzt werden!

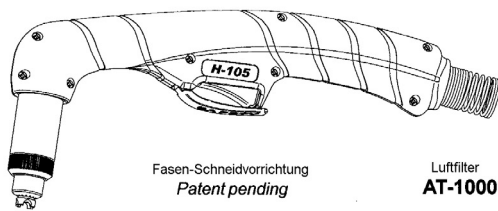


**45A Präzisionsschnitt**

**Kontaktschneiden, Hand kurze Verschleißteile**

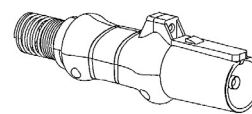
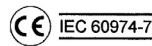
**Fugenhobeln**

**Kontaktschneiden, Hand lange Verschleißteile**

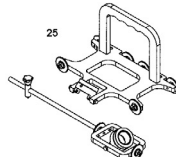


Fasenschnittvorrichtung  
Patent pending

Luftfilter  
AT-1000



Patent pending  
Zentralanschluß



**Hypertherm®**  
**Powermax 45XP®, Powermax 65,85,105®**  
**Handbrenner H45®, H65® / H85® / H105®**

**Hinweis:**

Die Brennerkörper sind Nachbauten.

Sie können auf die original Schlauchpakete montiert werden.

Sie passen in die Original Griffschale.

Die Handbrenner werden ohne Verschleißteile geliefert!

Pos.	Ref-Nr.	Bestell-Nr.	Bezeichnung	Preis/Euro
o.Ab.	088164TD	129.0140	Handbrenner H45, 75° - 6m (20ft) mit ZA Hypertherm®	
o.Ab.	088165TD	129.0141	Handbrenner H45, 75° - 15m (50ft) mit ZA Hypertherm®	
o.Ab.	428592TD	129.1040	Handbrennerkabel H45 und H45s, 6m (20ft)	
o.Ab.	428593TD	129.1041	Handbrennerkabel H45 und H45s, 15m (50ft)	
o.Ab.	083247TD	129.0160	Handbrenner H65, 75° - 7,5m (25ft) mit ZA Hypertherm®	
o.Ab.	083248TD	129.0161	Handbrenner H65, 75° - 15m (50ft) mit ZA Hypertherm®	
o.Ab.	087085TD	129.0180	Handbrenner H85, 75° - 7,5m (25ft) mit ZA Hypertherm®	
o.Ab.	087086TD	129.0181	Handbrenner H85, 75° - 15m (50ft) mit ZA Hypertherm®	
o.Ab.	228723TD	129.1060	5m (25ft)	
o.Ab.	228724TD	129.1061	Handbrennerkabel H65 und H85, 15m (50ft)	
o.Ab.	059473TD	129.0170	Handbrenner H105, 75° - 7,5m (25ft) mit ZA Hypertherm®	
o.Ab.	059474TD	129.0171	Handbrenner H105, 75° - 15m (50ft) mit ZA Hypertherm®	
o.Ab.	228959TD	129.1060	Handbrennerkabel H65/H85 und H105, 7,5m (25ft)	
o.Ab.	228960TD	129.1061	Handbrennerkabel H65/H85 und H105, 15m (50ft)	
1	228714TD - 28958TD	129.1587	Handbrennerkopf H-45 / H-65 / H-85 / H-105, 75° (nur mit Handgriff 900.9539)	
1a	058519	900.9614	O-Ring	
2	228717TD - 28954TD	900.9539	Handgriff H-45 bis H105, 75° mit Microschalter und Sicherheitsbügel	
3	220857	129.4085	Swirl Ring 45-85A	
4	220994	129.4086	Swirl Ring 100A	
5		129.2086	Elektrode 45-105A - nur im Nachbau-Brennerkopf einsetzbar	
6	220930	129.5084	Düse 45A - Precision Cut	
7	220941	129.5085	Düse 45A	
7	220819	129.5086	Düse 65A	
7	220816	129.5087	Düse 85A	
8	220990	129.5088	Düse 105A	
9	220854/85	129.7584	Kontaktdüsenhalter 45-85A - Vespel®	
10		129.7583	Kontaktdüsenhalter 125A - Vespel®	
11		129.4084	Swirl Ring 45A - Precision Cut	
12		129.7789	Deflektor (Schutzschild)	
13		129.7783	Spritzschutz 45A - Precision Cut Hand	
14		129.7785	Spritzschutz 45-85A (Hand)	
15		129.7787	Spritzschutz 125A (Hand)	
16		129.5093	Düse 65A-85A - Fugenhobeln	
17		129.5094	Düse 105A Fugenhobeln	
18		129.7795	Spritzschutz 65-125A Fugenhobeln	
19		129.2586	Elektrode 45-125A lang	
20		129.6086	Düse lang, 65A	
20		129.6087	Düse lang, 85A	
21		129.6088	Düse lang, 105A	
21		129.6089	Düse lang, 125A	
22		129.7801	Spritzschutz lang, 65-125A (Hand)	
o. Ab.		124.9860	Kreisschneideset	
o. Ab.		124.9960	Fahrgagen	
23		900.9797	Fasen-Schneidvorrichtung für Hyp. Pmax 45/65/85/105®	

Die PlaTec GmbH steht in keiner geschäftlichen Beziehung zu oben genannten Herstellern. Die zum Verkauf abgebildeten Teile sind keine Original-Teile, sondern Nachbauten, die von PlaTec vertrieben werden. Hinweise auf die Brenner- und Artikelnummern dienen ausschließlich der besseren Zuordnung. Wir behalten uns das Recht vor, Nachbauteile durch original Teile der Hersteller zu ersetzen. © Copyright by PlaTec® 2024. **Alle Preise verstehen sich netto per Stück, zzgl. ges. MwSt.**

**Hypertherm®**

**Stromquellen: Powermax 45XP® / 65® / 85® / 105®**

**Brenner: Duramax M45®, M65® / M85® / M105®**

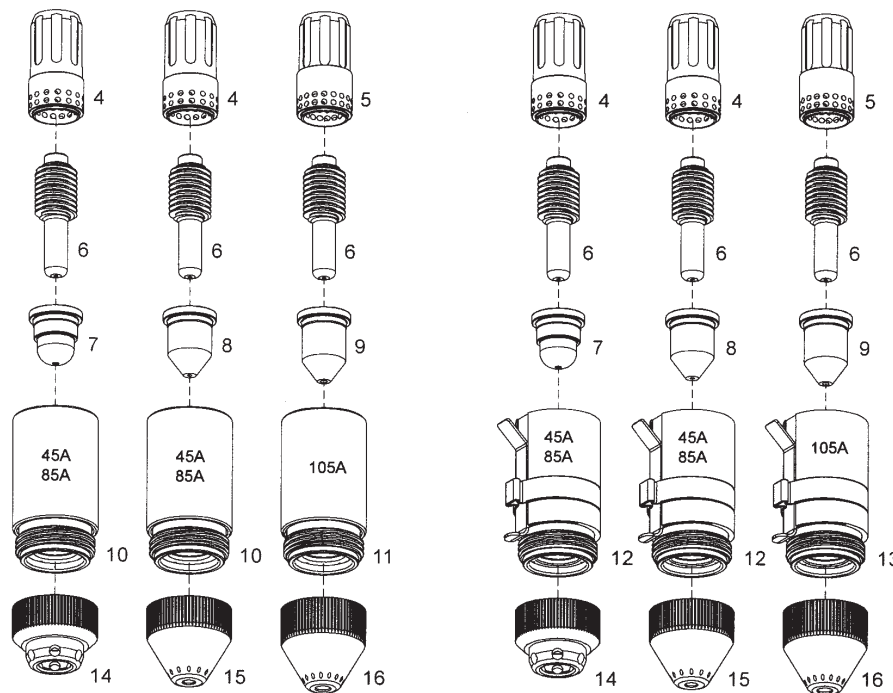
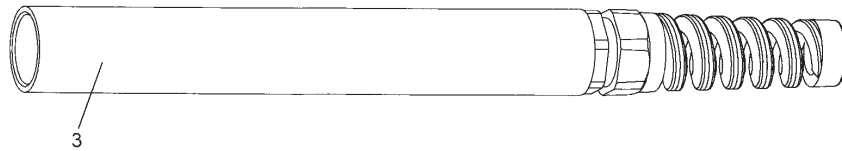
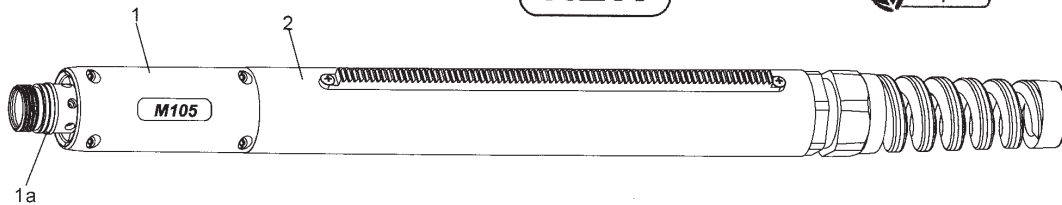
**180° Brennerköpfe**

Hinweis:

Die abgebildeten Brennerkörper sind Nachbauten und können nur mit unserer Nachbau-Elektrode eingesetzt werden!

# Hybrid

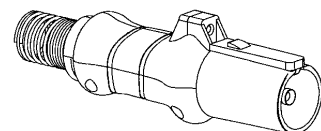
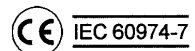
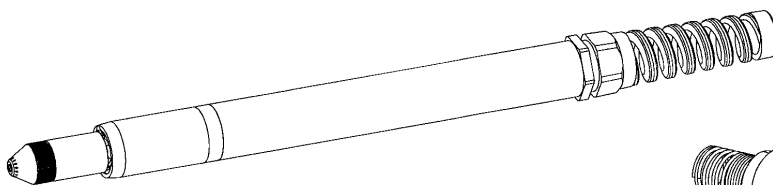
**NEW**



abgeschirmt

abgeschirmt, mit Ohmic Düsenhalter

Luftfilter  
**AT-1000**



**Patent pending**  
Zentralanschluß



**Hypertherm®**  
**Powermax 45XP®, 65,85,105®**  
**Maschinenbrenner M45®, M65® / M85® / M105®**  
**180° Brennerköpfe**

**Hinweis:**

Die Brennerkörper sind Nachbauten.  
 Sie können auf die original Schlauchpakete montiert werden.  
 Sie passen in das Original Brennerrohr.  
 Die Maschinenbrenner werden ohne Verschleißteile geliefert!

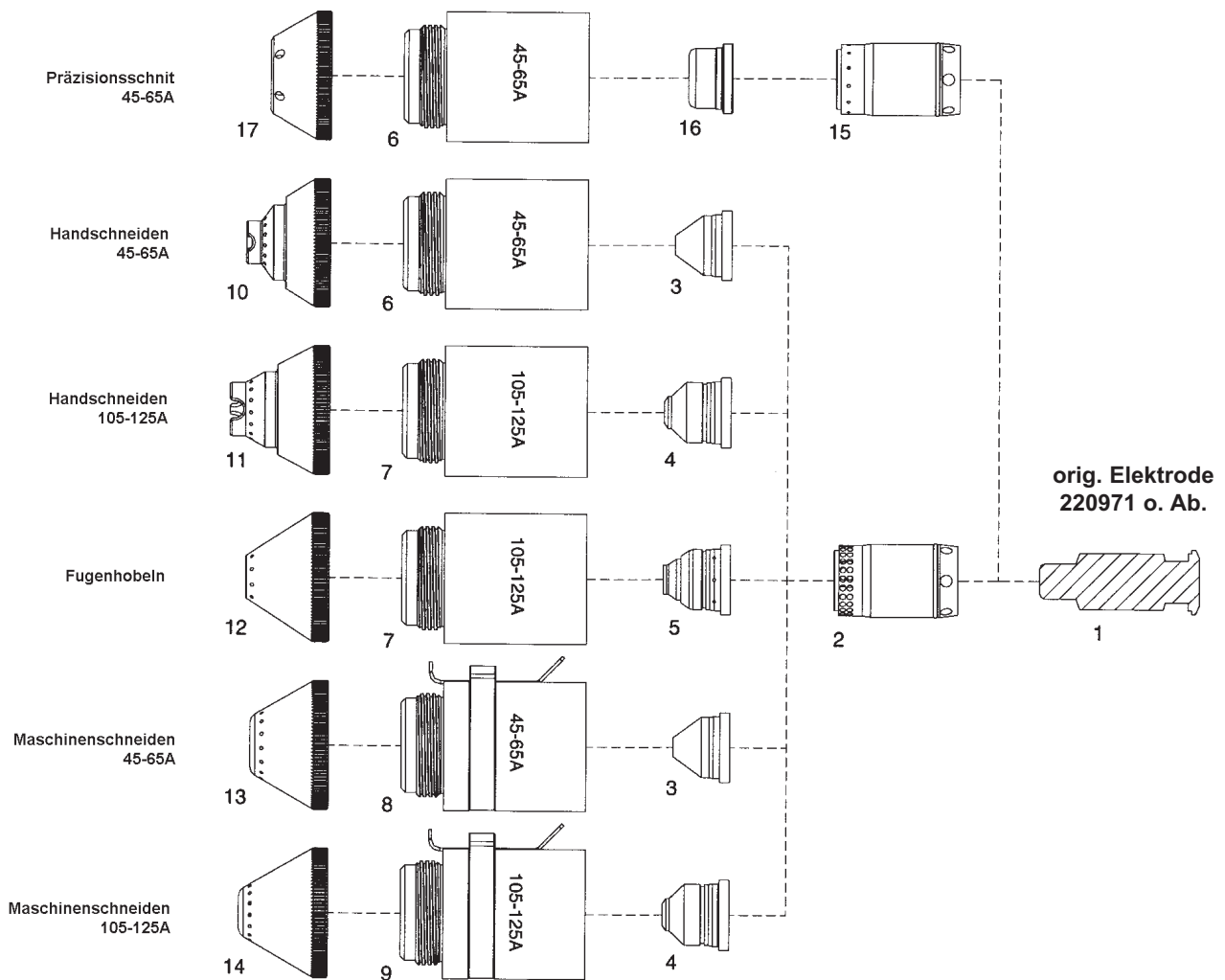
Pos.	Ref-Nr.	Bestell-Nr.	Bezeichnung	Preis/Euro
	088167TD	129.0540	Maschinenbrenner M45, 180° - 7,5m (25ft) mit ZA Hypertherm®	
	088169TD	129.0541	Maschinenbrenner M45, 180° - 15m (50ft) mit ZA Hypertherm®	
	428699TD	129.1240	Maschinenbrennerkabel M45, 7,5m (25ft)	
	428700TD	129.1241	Maschinenbrennerkabel M45, 15m (50ft)	
	083255TD	129.0560	Maschinenbrenner M65, 180° - 7,5m (25ft) mit ZA Hypertherm®	
	083257TD	129.0561	Maschinenbrenner M65, 180° - 15m (50ft) mit ZA Hypertherm®	
	228731TD	129.1260	Maschinenbrennerkabel M65-M105, 7,5m (25ft)	
	228733TD	129.1261	Maschinenbrennerkabel M65-M105, 15m (50ft)	
	087093TD	129.0580	Maschinenbrenner M85, 180° - 7,5m (25ft) mit ZA Hypertherm®	
	087095TD	129.0581	Maschinenbrenner M85, 180° - 15m (50ft) mit ZA Hypertherm®	
	228731TD	129.1260	Maschinenbrennerkabel M65-M105, 7,5m (25ft)	
	228733TD	129.1261	Maschinenbrennerkabel M65-M105, 15m (50ft)	
	059477TD	129.0570	Maschinenbrenner M105, 180° - 7,5m (25ft) mit ZA Hypertherm®	
	059479TD	129.0571	Maschinenbrenner M105, 180° - 15m (50ft) mit ZA Hypertherm®	
	228731TD	129.1260	Maschinenbrennerkabel M65-M105, 7,5m (25ft)	
	228733TD	129.1261	Maschinenbrennerkabel M65-M105, 15m (50ft)	
1	228716TD	129.1787	Maschinenbrennerkopf M65, M85, M105 180°	
1a	058519	900.9614	O-Ring	
2		900.9556	Brennerrohr / Führungsrohr - Glasfaser - mit Verzahnung	
3		900.9555	Brennerrohr / Führungsrohr - Glasfaser	
4	220857	129.4085	Swirl Ring 45-85A	
5	220994	129.4086	Swirl Ring 105A	
6		129.2086	Elektrode 45-105A - nur im Nachbau-Brennerkopf einsetzbar	
7	220930	129.5084	Düse 45A - Precision Cut	
8	220941	129.5085	Düse 45A	
8	220819	129.5086	Düse 65A	
8	220816	129.5087	Düse 85A	
9	220990	129.5088	Düse 105A	
10	220854/85	129.7584	Kontaktdüsenhalter 45-85A - Vespel®	
11	220854/105	129.7583	Kontaktdüsenhalter 105A - Vespel®	
12	220953/85	129.7582	Kontaktdüsenhalter 45-85A - Ohmic	
13	220953/105	129.7581	Kontaktdüsenhalter 105A - Ohmic	
14	220948	129.7784	Spritzschutz 45 Precision Cut (Maschine)	
15	220817	129.7786	Spritzschutz 45-85A (Maschine)	
16	220993	129.7788	Spritzschutz 100A (Maschine)	

Die PlaTec GmbH steht in keiner geschäftlichen Beziehung zu oben genannten Herstellern. Die zum Verkauf abgebildeten Teile sind keine Original-Teile, sondern Nachbauten, die von PlaTec vertrieben werden. Hinweise auf die Brenner- und Artikelnummern dienen ausschließlich der besseren Zuordnung. Wir behalten uns das Recht vor, Nachbauteile durch original Teile der Hersteller zu ersetzen. © Copyright by PlaTec® 2024. **Alle Preise verstehen sich netto per Stück, zzgl. ges. MwSt.**

**Hypertherm®**

**Stromquelle: Powermax 125®**

**Brenner: Duramax™ H125® / M125® Hyamp® Hand- und Maschinenbrenner  
(für orig. Brennerkopf mit Original Elektrode)**





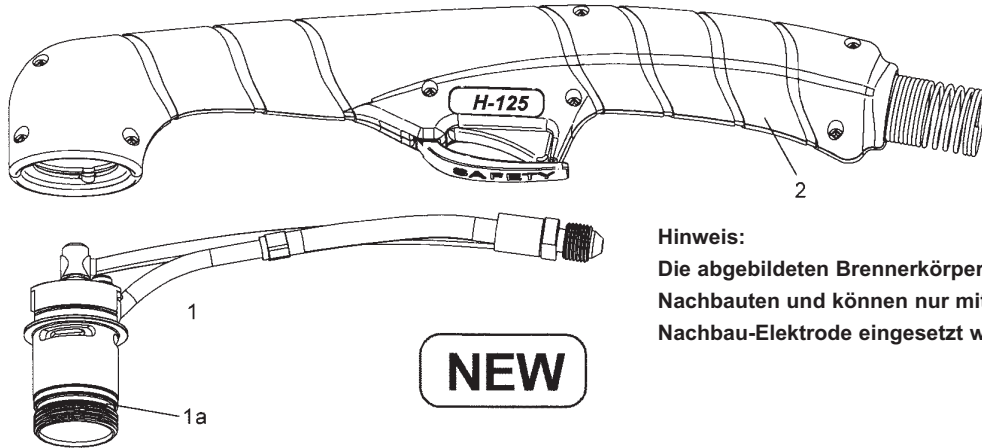
**Hypertherm®****Stromquelle: Powermax 125®****Brenner: Duramax™ H125® / M125® Hyamp® Hand- und Maschinenbrenner  
(für orig. Brennerkopf mit Original Elektrode)**

Pos.	Ref-Nr.	Bestell-Nr.	Bezeichnung	Preis/Euro
1	220971	220971	Elektrode 35A - 125A - nur im Original erhältlich	
2	220997	129.4087	Swirl Ring 35A - 125A	
3	420158	129.5090	Düse 45A	
3	420169	129.5091	Düse 65A	
4	220975	129.5098	Düse 105A - 125A	
5	420001	129.5100	Düse 105A - 125A - Fugenhobeln	
6	220977 /65	129.7589	Kontaktdüsenhalter 35A - 65A	
7	220977 /125	129.7590	Kontaktdüsenhalter 105A - 125A	
8	420156 /65	129.7591	Kontaktdüsenhalter 35A - 65A - Ohmic	
9	420156 /125	129.7592	Kontaktdüsenhalter 105A - 125A - Ohmic	
10	420172	129.7791	Spritzschutz 35A - 65A (Hand)	
11	420000	129.7792	Spritzschutz 105A - 125A (Hand)	
12	420112	129.7798	Spritzschutz 105A - 125A - Fugenhobeln	
13	420168	129.7793	Spritzschutz 35A - 65A (Maschine)	
14	220976	129.7794	Spritzschutz 105A - 125A (Maschine)	
15	420159	129.4088	Swirl Ring - Precision Cut	
16	420151	129.5102	Düse 30-45A - Precision Cut	
17	420152	129.7802	Deflektor (Schutzkappe) - Precision Cut	

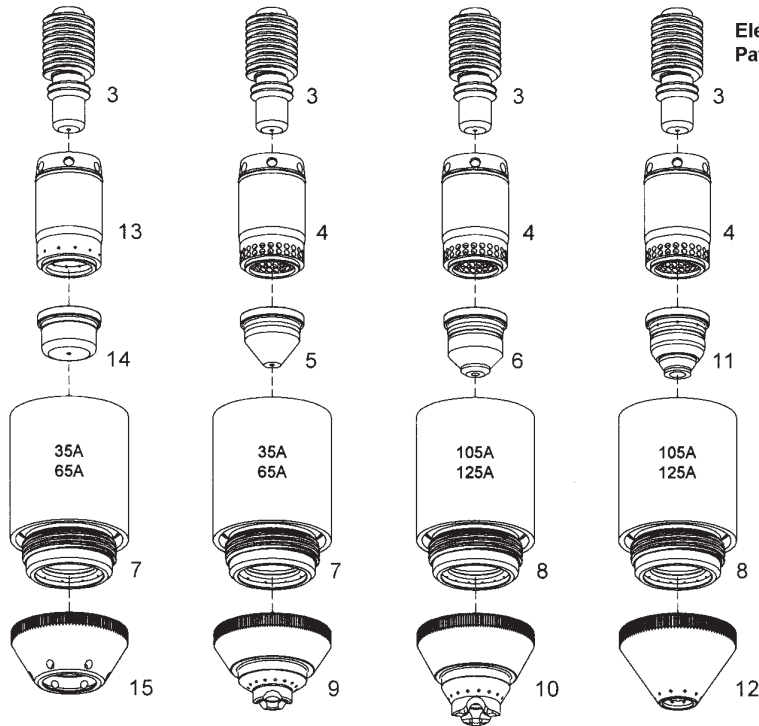
Die PlaTec GmbH steht in keiner geschäftlichen Beziehung zu oben genannten Herstellern. Die zum Verkauf abgebildeten Teile sind keine Original-Teile, sondern Nachbauten, die von PlaTec vertrieben werden. Hinweise auf die Brenner- und Artikelnummern dienen ausschließlich der besseren Zuordnung. Wir behalten uns das Recht vor, Nachbauteile durch original Teile der Hersteller zu ersetzen. © Copyright by PlaTec ® 2024. **Alle Preise verstehen sich netto per Stück, zzgl. ges. MwSt.**

**Hypertherm®**  
**Stromquelle: Powermax 125®**  
**Brenner: Duramax 125® Handbrenner HyAmp®**

# Hybrid



**Hinweis:**  
 Die abgebildeten Brennerkörper sind Nachbauten und können nur mit unserer Nachbau-Elektrode eingesetzt werden!

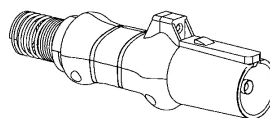
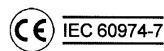
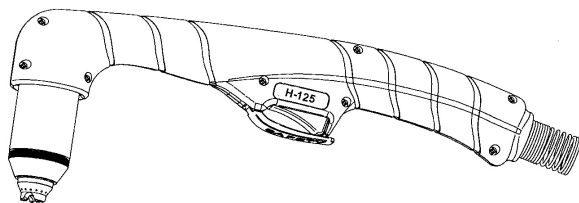


**Elektrode**  
**Patent Pending**

Präzisionsschnitt

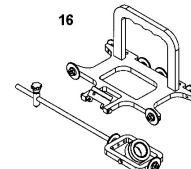
Kontaktschneiden, Hand

Fugenhobeln



**Patent pending**  
 Zentralanschluß

Fasen-Schneidvorrichtung  
 Patent pending



Luftfilter  
**AT-1000**





**Hypertherm®**  
**Stromquelle: Powermax 125®**  
**Brenner: Duramax 125® Handbrenner**  
**HyAmp®**

**Hinweis:**

Die Brennerkörper sind Nachbauten.  
 Sie können auf die original Schlauchpakete montiert werden.  
 Sie passen in die Original Griffschale.  
 Die Handbrenner werden ohne Verschleißteile geliefert!

Pos.	Ref-Nr.	Bestell-Nr.	Bezeichnung	Preis/Euro
	059492TD	129.0192	Handbrenner H-125, 85° - 7,5m (25ft) mit ZA Hypertherm®	
	059493TD	129.0193	Handbrenner H-125, 85° - 15m (50ft) mit ZA Hypertherm®	
	428159TD	129.1092	Handbrennerkabel H125 und D125 - 7,5m (25ft)	
	428160TD	129.1093	Handbrennerkabel H125 und D125 - 15m (50ft)	
1	428158TD	129.1591	Handbrennerkopf H-125, 85° Hyamp (nur mit Handgriff 900.9537)	
1a	428253	900.9621	O-Ring	
2	428155TD	900.9537	Handgriff Hyamp 85° mit Microschalter und Sicherheitsbügel	
3		129.2090	Elektrode 35A - 125A - nur im Nachbau-Brennerkopf einsetzbar	
4	220997	129.4087	Swirl Ring 35A - 125A	
5	420158	129.5090	Düse 45A	
5	420169	129.5091	Düse 65A	
6	220975	129.5098	Düse 105A - 125A - ersetzt 129.5092	
7	220977 /65	129.7589	Kontaktdüsenhalter 35A - 65A	
8	220977 /125	129.7590	Kontaktdüsenhalter 105A - 125A	
9	420172	129.7791	Spritzschutz 35A - 65A (Hand)	
10	420000	129.7792	Spritzschutz 105A - 125A (Hand)	
11	420001	129.5100	Düse 105A - 125A - Fugenhobeln	
12	420112	129.7798	Spritzschutz 105A - 125A - Fugenhobeln	
13	420159	129.4088	Swirl Ring - Precision Cut	
14	420151	129.5102	Düse 30-45A - Precision Cut	
15	420152	129.7802	Deflektor (Schutzkappe) - Precision Cut	
16		900.9799	Fasen-Schneidvorrichtung für Hyp. Pmax 125®	
o. Ab.		129.9860	Kreisschneideset	
o. Ab.		129.9960	Fahrwagen	

Die PlaTec GmbH steht in keiner geschäftlichen Beziehung zu oben genannten Herstellern. Die zum Verkauf abgebildeten Teile sind keine Original-Teile, sondern Nachbauten, die von PlaTec vertrieben werden. Hinweise auf die Brenner- und Artikelnummern dienen ausschließlich der besseren Zuordnung. Wir behalten uns das Recht vor, Nachbauteile durch original Teile der Hersteller zu ersetzen. © Copyright by PlaTec® 2024. **Alle Preise verstehen sich netto per Stück, zzgl. ges. MwSt.**

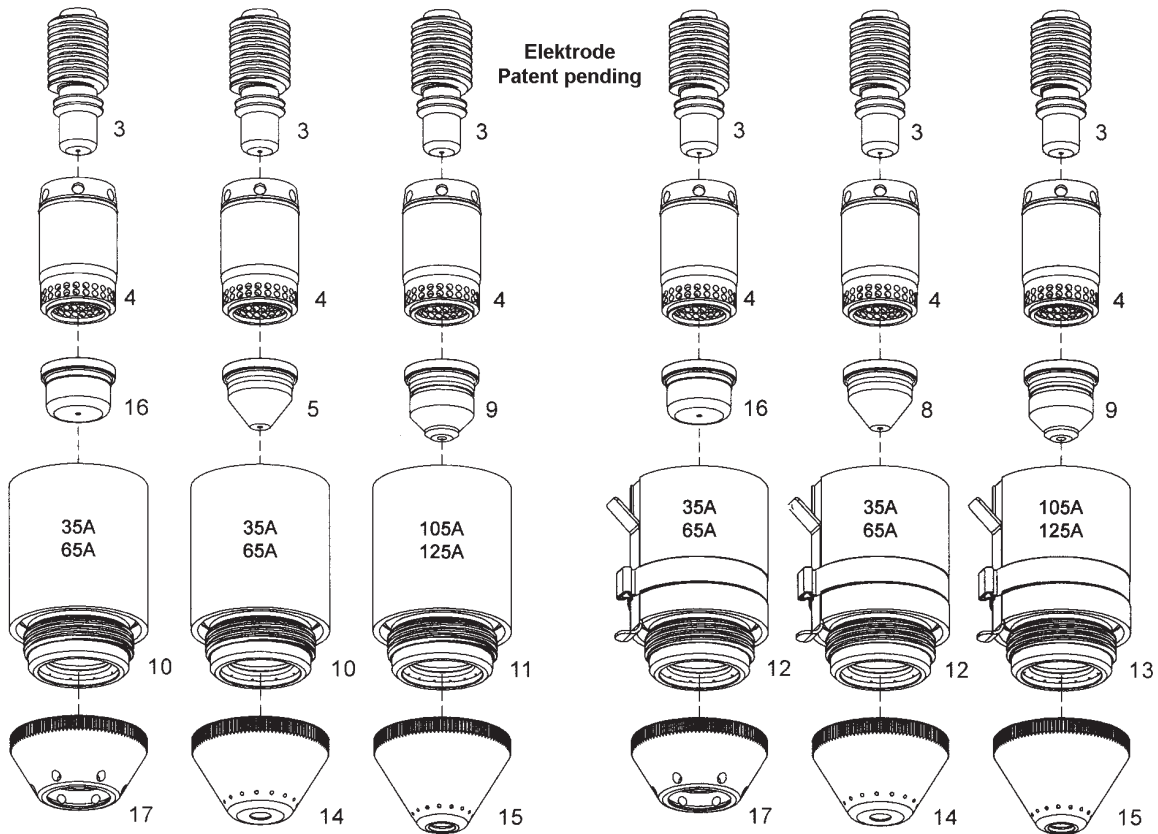
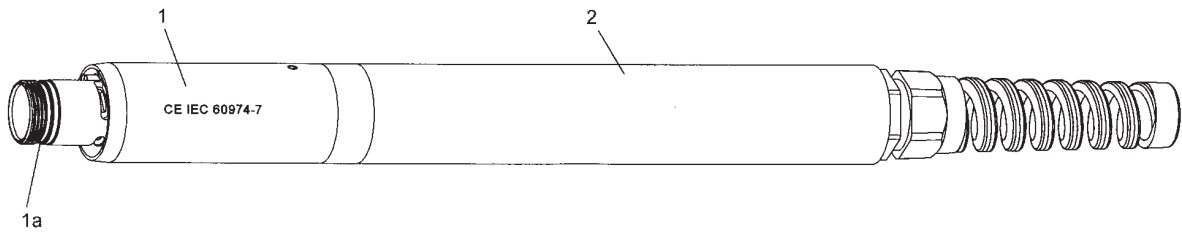
**Hypertherm®**  
**Stromquelle: Powermax 125®**  
**Brenner: Duramax 125® Maschinenbrenner HyAmp®**

**Hinweis:**  
 Die abgebildeten Brennerkörper sind  
 Nachbauten und können nur mit unserer  
 Nachbau-Elektrode eingesetzt werden!

**Hybrid**



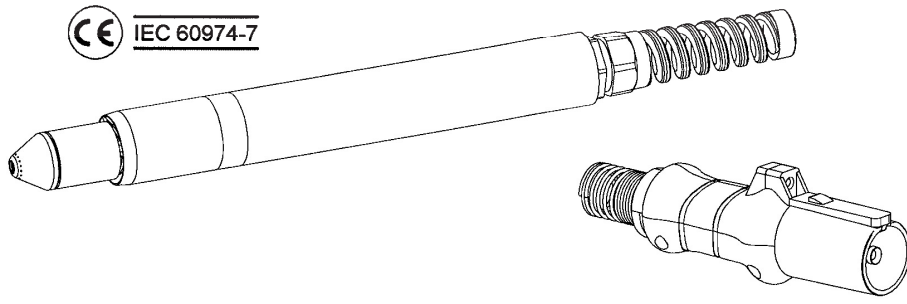
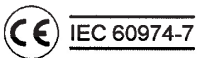
**NEW**



Elektrode  
 Patent pending

abgeschirmt

abgeschirmt mit  
 Ohmic Düsenhalter



Patent pending

**Air Filter  
 AT-1000**





**Hypertherm®**  
**Stromquelle: Powermax 125®**  
**Brenner: Duramax 125® Maschinenbrenner**  
**HyAmp®**

**Hinweis:**

Die Brennerkörper sind Nachbauten.

Sie können auf die original Schlauchpakete montiert werden.

Sie passen in das Original Brennerrohr.

Die Maschinenbrenner werden ohne Verschleißteile geliefert!

Pos.	Ref-Nr.	Bestell-Nr.	Bezeichnung	Preis/Euro
	059520TD	129.0592	Maschinenbrenner M-125, 180° - 7,5m (25ft) mit ZA Hypertherm®	
	059522TD	129.0593	Maschinenbrenner M-125, 180° - 15m (50ft) mit ZA Hypertherm®	
	428150TD	129.1292	Maschinenbrennerkabel M125 & mini - 7,5m (25ft)	
	428160TD	129.1293	Maschinenbrennerkabel M125 & mini - 15m (50ft)	
1	428147TD	129.1792	Maschinenbrennerkopf M-125, 180° Hyamp & mini	
1a	428253	900.9621	O-Ring	
2	428144	900.9559	Brennerrohr, Fiberglass	
3		129.2090	Elektrode 35A - 125A - nur im Nachbau-Brennerkopf einsetzbar	
4	220997	129.4087	Swirl Ring 35A - 125A	
5	420158	129.5090	Düse 45A	
5	420169	129.5091	Düse 65A	
9	220975	129.5098	Düse 105A - 125A	
10	220977 /65	129.7589	Kontaktdüsenhalter 35A - 65A	
11	220977 /125	129.7590	Kontaktdüsenhalter 105A - 125A	
12	420156 /65	129.7591	Kontaktdüsenhalter 35A - 65A - Ohmic	
13	420156 /125	129.7592	Kontaktdüsenhalter 105A - 125A - Ohmic	
14	420168	129.7793	Spritzschutz 35A - 65A (Maschine)	
15	220976	129.7794	Spritzschutz 105A - 125A (Maschine)	
16	420151	129.5102	Düse 30-45A - Precision Cut	
17	420152	129.7802	Deflektor (Schutzkappe) - Precision Cut	

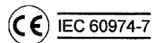
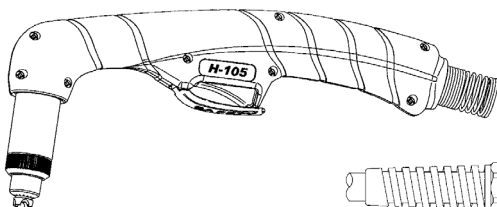
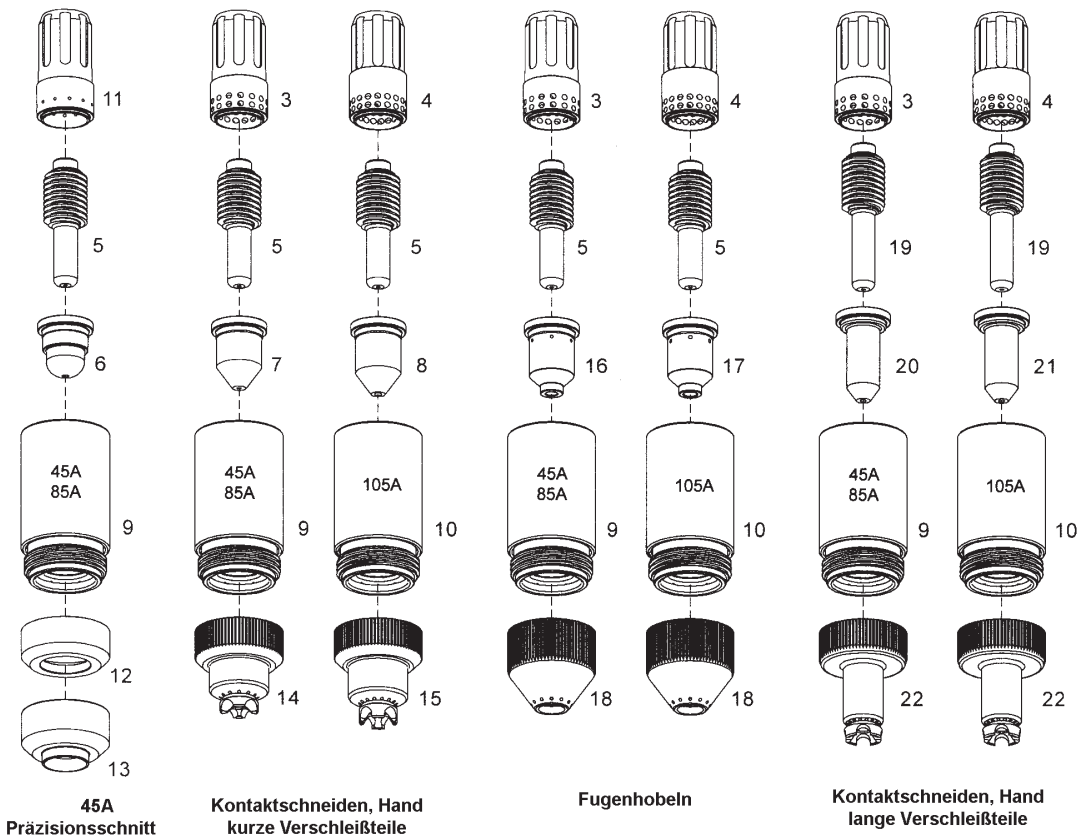
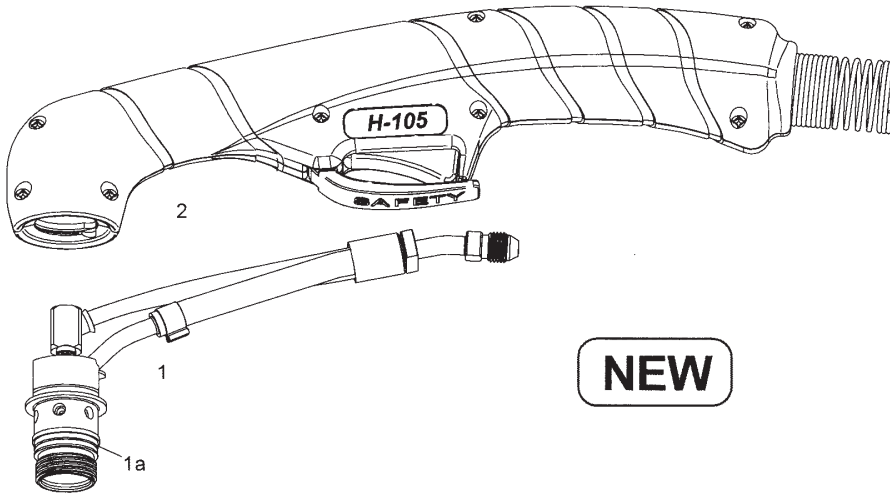
Die PlaTec GmbH steht in keiner geschäftlichen Beziehung zu oben genannten Herstellern. Die zum Verkauf abgebildeten Teile sind keine Original-Teile, sondern Nachbauten, die von PlaTec vertrieben werden. Hinweise auf die Brenner- und Artikelnummern dienen ausschließlich der besseren Zuordnung. Wir behalten uns das Recht vor, Nachbauteile durch original Teile der Hersteller zu ersetzen. © Copyright by PlaTec® 2024. **Alle Preise verstehen sich netto per Stück, zzgl. ges. MwSt.**

**Hypertherm®**  
**Stromquelle: Powermax 1000/1250/1650®**  
**Brenner: Duramax H65® / H85® / H105®**

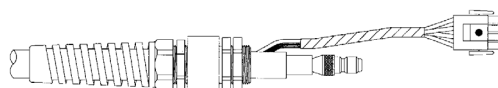
**Hinweis:**

Die Brenner sind Nachbauten vom Hyp. Pmax 65/85/105.  
 Sie werden mit Zentralanschluss passend für die Stromquellen  
 Pmax 1000/1250 und 1650 geliefert.  
 Die Handbrenner werden ohne Verschleißteile geliefert!

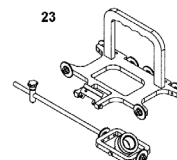
**Hybrid**



Zentralanschluß



Fasern-Schneidvorrichtung  
 Patent pending



Luftfilter  
 AT-1000





**Hypertherm®**  
**Stromquelle: Powermax 1000/1250/1650®**  
**Brenner: Duramax H65® / H85® / H105®**

**Hinweis:**

Die Brenner sind Nachbauten vom Hyp. Pmax 65/85/105.  
 Sie verwenden die Verschleißteile vom Pmax 65/85/105.  
 Sie müssen mit unserer Nachbau-Elektrode verwendet werden!  
 Die Handbrenner werden ohne Verschleißteile geliefert!

Pos.	Ref-Nr.	Bestell-Nr.	Bezeichnung	Preis/Euro
o.Ab.		129.0100	Handbrenner H-85, 75° - 7,5m (25ft) mit ZA Pmax 1000/1250®	
o.Ab.		129.0101	Handbrenner H-85, 75° - 15m (50ft) mit ZA Pmax 1000/1250®	
o.Ab.		129.1000	Handbrennerkabel H-85, 7,5m (25ft)	
o.Ab.		129.1001	Handbrennerkabel H-85, 15m (50ft)	
o.Ab.	228788TD	129.0102	Handbrenner H-105, 75° - 7,5m (25ft) mit ZA Pmax 1650®	
o.Ab.	228789TD	129.0103	Handbrenner H-105, 75° - 15m (50ft) mit ZA Pmax 1650®	
o.Ab.	228952TD	129.1002	Handbrennerkabel H-105, 7,5m (25ft)	
o.Ab.	228953TD	129.1003	Handbrennerkabel H-105, 15m (50ft)	
1	228714TD - 28958TD	129.1587	Handbrennerkopf H-45 bis H-105, 75° (nur mit Handgriff 900.9539)	
1a	058519	900.9614	O-Ring	
2	228717TD - 28954TD	900.9539	Handgriff H-45 bis H105, 75° mit Microschalter und Sicherheitsbügel	
3	220857	129.4085	Swirl Ring 45-85A	
4	220994	129.4086	Swirl Ring 100A	
5		129.2086	Elektrode 45-105A - nur im Nachbau-Brennerkopf einsetzbar	
6	220930	129.5084	Düse 45A - Precision Cut	
7	220941	129.5085	Düse 45A	
7	220819	129.5086	Düse 65A	
7	220816	129.5087	Düse 85A	
8	220990	129.5088	Düse 105A	
9	220854/85	129.7584	Kontaktdüsenhalter 45-85A - Vespel®	
10	220854/105	129.7583	Kontaktdüsenhalter 105A - Vespel®	
11	220947	129.4084	Swirl Ring 45A - Precision Cut	
12	220955	129.7789	Deflektor (Schutzschild)	
13	220931	129.7783	Spritzschutz 45A - Precision Cut Hand	
14	220818	129.7785	Spritzschutz 45-85A (Hand)	
15	220992	129.7787	Spritzschutz 105A (Hand)	
16	220797	129.5093	Düse 65A-85A - Fugenhobeln	
17	220991	129.5094	Düse 105A Fugenhobeln	
18	220798	129.7795	Spritzschutz 65-105A Fugenhobeln	
19		129.2586	Elektrode 45-105A lang - nur im Nachbau-Brennerkopf einsetzbar	
20		129.6086	Düse lang, 65A	
20		129.6087	Düse lang, 85A	
21		129.6088	Düse lang, 105A	
22		129.7801	Spritzschutz lang, 65-105A (Hand)	
o. Ab.		124.9860	Kreisschneideset	
o. Ab.		124.9960	Fahrwagen	
23		900.9797	Fasen-Schneidvorrichtung für Hyp. Pmax 45/65/85/105®	

Die PlaTec GmbH steht in keiner geschäftlichen Beziehung zu oben genannten Herstellern. Die zum Verkauf abgebildeten Teile sind keine Original-Teile, sondern Nachbauten, die von PlaTec vertrieben werden. Hinweise auf die Brenner- und Artikelnummern dienen ausschließlich der besseren Zuordnung. Wir behalten uns das Recht vor, Nachbauteile durch original Teile der Hersteller zu ersetzen. © Copyright by PlaTec® 2024. **Alle Preise verstehen sich netto per Stück, zzgl. ges. MwSt.**



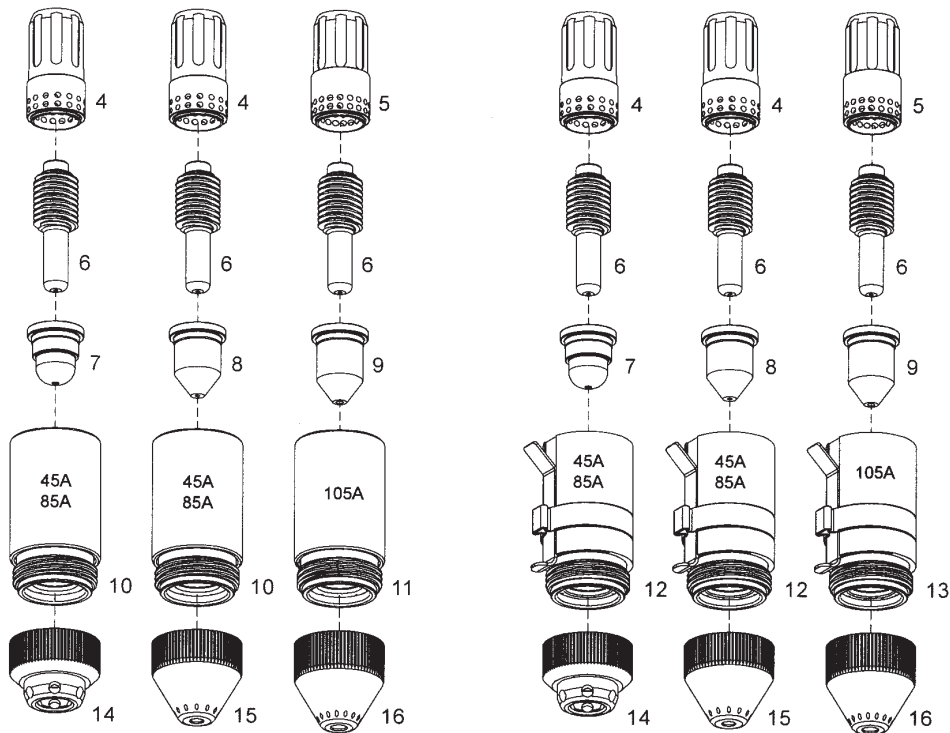
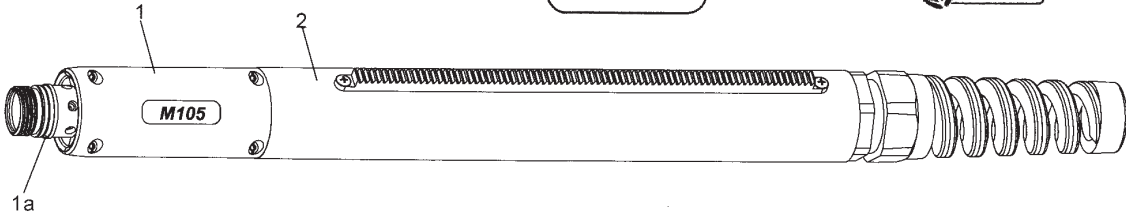
**Hypertherm®**  
**Stromquelle: Powermax 1000/1250/1650®**  
**Brenner: Duramax M65®/M85®/M105®**  
**Maschinenbrenner**

**Hinweis:**

Die Brenner sind Nachbauten vom Hyp. Pmax 65/85/105.  
 Sie werden mit Zentralanschluss passend für die Stromquellen  
 Pmax 1000/1250 und 1650 geliefert.  
 Die Maschinenbrenner werden ohne Verschleißteile geliefert!

**Hybrid**

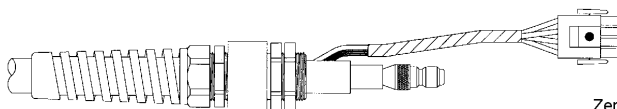
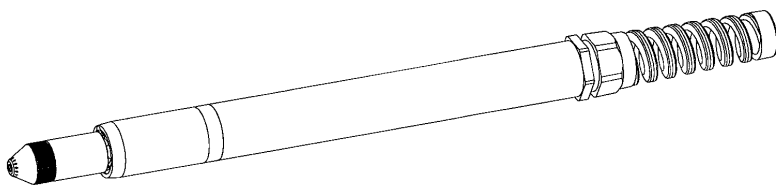
**NEW**



abgeschirmt

abgeschirmt, mit Ohmic Düsenhalter

Luftfilter  
**AT-1000**



Zentralanschluß



**Hypertherm®**  
**Stromquelle: Powermax 1000/1250/1650®**  
**Brenner: Duramax M65®/M85®/M105®**  
**Maschinenbrenner**

**Hinweis:**

Die Brenner sind Nachbauten vom Hyp. Pmax 65/85/105.  
 Sie verwenden die Verschleißteile vom Pmax 65/85/105.  
 Sie müssen mit unserer Nachbau-Elektrode verwendet werden!  
 Die Maschinenbrenner werden ohne Verschleißteile geliefert!

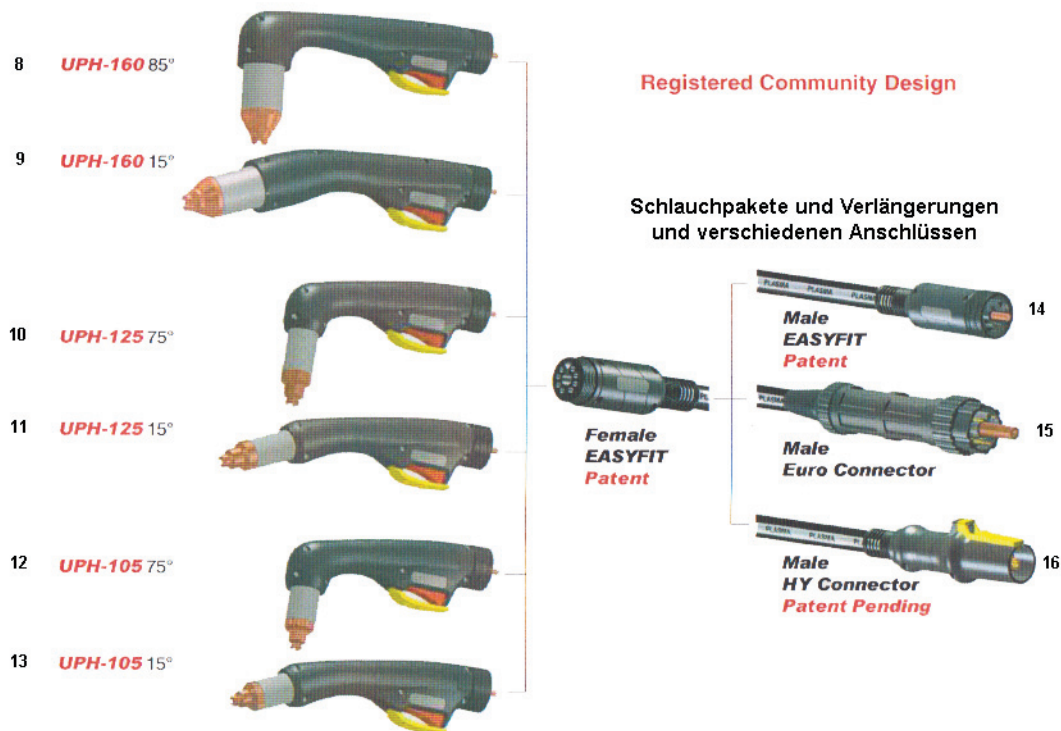
Pos.	Ref-Nr.	Bestell-Nr.	Bezeichnung	Preis/Euro
		129.0500	Maschinenbrenner M-85, 180° - 7,5m (25ft) mit ZA Pmax 1000/1250®	
		129.0501	Maschinenbrenner M-85, 180° - 15m (50ft) mit ZA Pmax 1000/1250®	
		129.1200	Maschinenbrennerkabel M-85, 7,5m (25ft)	
		129.1201	Maschinenbrennerkabel M-85, 15m (50ft)	
	228790TD	129.0502	Maschinenbrenner M-105, 180° - 7,5m (25ft) mit ZA Pmax 1650®	
	228791TD	129.0503	Maschinenbrenner M-105, 180° - 15m (50ft) mit ZA Pmax 1650®	
	228786TD	129.1202	Maschinenbrennerkabel M65-M105, 7,5m (25ft)	
	228787TD	129.1203	Maschinenbrennerkabel M65-M105, 15m (50ft)	
1	228716TD	129.1787	Maschinenbrennerkopf M65, M85, M105 180°	
1a	058519	900.9614	O-Ring	
2		900.9556	Brennerrohr / Führungsrohr - Glasfaser - mit Verzahnung	
3		900.9555	Brennerrohr / Führungsrohr - Glasfaser	
4	220857	129.4085	Swirl Ring 45-85A	
5	220994	129.4086	Swirl Ring 105A	
6		129.2086	Elektrode 45-105A - nur im Nachbau-Brennerkopf einsetzbar	
7	220930	129.5084	Düse 45A - Precision Cut	
8	220941	129.5085	Düse 45A	
8	220819	129.5086	Düse 65A	
8	220816	129.5087	Düse 85A	
9	220990	129.5088	Düse 105A	
10	220854/85	129.7584	Kontaktdüsenhalter 45-85A - Vespel®	
11	220854/105	129.7583	Kontaktdüsenhalter 105A - Vespel®	
12	220953/85	129.7582	Kontaktdüsenhalter 45-85A - Ohmic	
13	220953/105	129.7581	Kontaktdüsenhalter 105A - Ohmic	
14	220948	129.7784	Spritzschutz 45 Precision Cut (Maschine)	
15	220817	129.7786	Spritzschutz 45-85A (Maschine)	
16	220993	129.7788	Spritzschutz 100A (Maschine)	

Die PlaTec GmbH steht in keiner geschäftlichen Beziehung zu oben genannten Herstellern. Die zum Verkauf abgebildeten Teile sind keine Original-Teile, sondern Nachbauten, die von PlaTec vertrieben werden. Hinweise auf die Brenner- und Artikelnummern dienen ausschließlich der besseren Zuordnung. Wir behalten uns das Recht vor, Nachbauteile durch original Teile der Hersteller zu ersetzen. © Copyright by PlaTec® 2024. **Alle Preise verstehen sich netto per Stück, zzgl. ges. MwSt.**

# Hypertherm® u. a. Stromquellen „Lanzenbrenner“ mit 80cm + 130cm Handgriffen für den schweren Einsatz



**Brennerköpfe mit EasyFit Anschluss und mögliche Schlauchpaketvarianten**



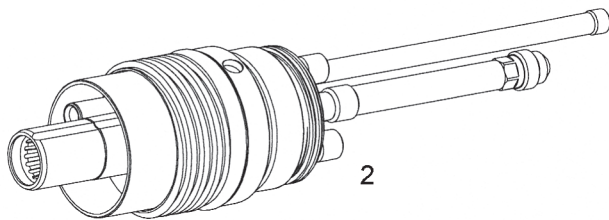
**Hypertherm® u. a. Stromquellen  
„Lanzenbrenner“ mit 80cm + 130cm  
Handgriffen für den schweren Einsatz**

Pos.	Ref-Nr.	Bestell-Nr.	Bezeichnung	Preis / Euro
			Brennerköpfe UPH-105L - Zündung ohne Hochfrequenz - 105 Ampere	
		129.0096	Handbrennerkopf UPH-105L 15° - HD - mit Handgriff 130cm und Easy-Fit Anschluss	
		129.0097	Handbrennerkopf UPH-105L 15° - HD - mit Handgriff 80cm und Easy-Fit Anschluss	
		129.0098	Handbrennerkopf UPH-105L 90° - HD - mit Handgriff 130cm und Easy-Fit Anschluss	
		129.0099	Handbrennerkopf UPH-105L 90° - HD - mit Handgriff 80cm und Easy-Fit Anschluss	
			Brennerköpfe UPH-125L - Zündung ohne Hochfrequenz - 125 Ampere	
		129.0109	Handbrennerkopf UPH-125L 15° - HD - mit Handgriff 130cm und Easy-Fit Anschluss	
		129.0110	Handbrennerkopf UPH-125L 15° - HD - mit Handgriff 80cm und Easy-Fit Anschluss	
		129.0111	Handbrennerkopf UPH-125L 45° - HD - mit Handgriff 130cm und Easy-Fit Anschluss	
		129.0112	Handbrennerkopf UPH-125L 45° - HD - mit Handgriff 80cm und Easy-Fit Anschluss	
		129.0113	Handbrennerkopf UPH-125L 90° - HD - mit Handgriff 130cm und Easy-Fit Anschluss	
		129.0114	Handbrennerkopf UPH-125L 90° - HD - mit Handgriff 80cm und Easy-Fit Anschluss	
			Brennerköpfe UPH-160L - Zündung ohne Hochfrequenz - 160 Ampere	
		129.0105	Handbrennerkopf UPH-160L 90° - HD - mit Handgriff 130cm und Easy-Fit Anschluss	
		129.0106	Handbrennerkopf UPH-160L 90° - HD - mit Handgriff 80cm und Easy-Fit Anschluss	
		129.0107	Handbrennerkopf UPH-160L 45° - HD - mit Handgriff 130cm und Easy-Fit Anschluss	
		129.0108	Handbrennerkopf UPH-160L 45° - HD - mit Handgriff 80cm und Easy-Fit Anschluss	
		129.1501	Handbrennerkopf UPH-160 85° und Easy-Fit Anschluss	
		129.1502	Handbrennerkopf UPH-160 15° und Easy-Fit Anschluss	
		129.1503	Handbrennerkopf UPH-125 75° und Easy-Fit Anschluss	
		129.1504	Handbrennerkopf UPH-125 15° und Easy-Fit Anschluss	
		129.1505	Handbrennerkopf UPH-105 75° und Easy-Fit Anschluss	
		129.1506	Handbrennerkopf UPH-105 15° und Easy-Fit Anschluss	
			Schlauchpakete in 7,5 und 15 Meter Länge mit diversen Anschlüssen	
14		129.0001	Schlauchpaket 7,5m mit Easy-Fit 6 pin Female und Easy-Fit 6 pin Male	
14a		129.0002	Schlauchpaket 15m mit Easy-Fit 6 pin Female und Easy-Fit 6 pin Male	
15	***	129.0013	Schlauchpaket 7,5m mit Easy-Fit 6 pin Female und Euro-ZA 7 pin Male Elettro CF	
15a	***	129.0004	Schlauchpaket 15m mit Easy-Fit 6 pin Female und Euro-ZA 6 pin Male	
15	***	129.0003	Schlauchpaket 7,5m mit Easy-Fit 6 pin Female und Euro-ZA 7 pin Male Elettro CF	
16		129.0005	Schlauchpaket 7,5m mit Easy-Fit 6 pin Female und Hy H-105 Anschluss Male	
16a		129.0006	Schlauchpaket 15m mit Easy-Fit 6 pin Female und Hy H-105 Anschluss Male	
16b		129.0007	Schlauchpaket 7,5m mit Easy-Fit 6 pin Female und Hy H-125 Anschluss Male	
16c		129.0008	Schlauchpaket 15m mit Easy-Fit 6 pin Female und Hy H-125 Anschluss Male	
		129.0009	Schlauchpaket 7,5m mit Easy-Fit 6 pin Female und ZA Beast	
		129.0010	Schlauchpaket 15m mit Easy-Fit 6 pin Female und ZA Beast	
		129.0011	Schlauchpaket 7,5m mit Easy-Fit 6 pin Female und ZA Weco Voyager 75/105	
		129.0012	Schlauchpaket 7,5m mit Easy-Fit 6 pin Female und ZA Hyp. Pmax 1650®	

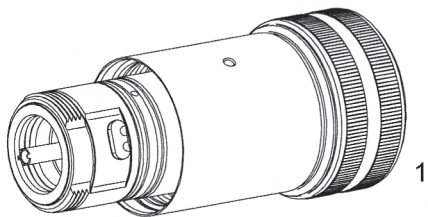
Die PlaTec GmbH steht in keiner geschäftlichen Beziehung zu oben genannten Herstellern. Die zum Verkauf abgebildeten Teile sind keine Original-Teile, sondern Nachbauten, die von PlaTec vertrieben werden. Hinweise auf die Brenner- und Artikelnummern dienen ausschließlich der besseren Zuordnung. Wir behalten uns das Recht 9or, Nachbauteile durch original Teile der Hersteller zu ersetzen. © Copyright by PlaTec ® 2024. **Alle Preise verstehen sich netto per Stück, zzgl. ges. MwSt.**

**Hypertherm®**  
**HPR ® 130 - HPR ® 260 / HD 3070 ® Upgrade**

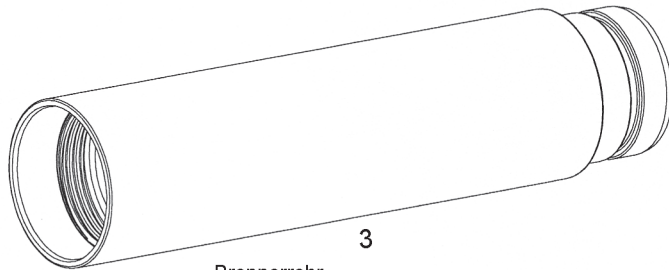
## Brennerkopf Starterkits



Brenneraufnahme



Brennerkopf



Brennerrohr



STARTER KIT 130/260A

\*\*

**Alle Nachbau-Elektroden müssen mit unserem Nachbau-Kühlrohr verwendet werden!**

**Das Kühlrohr kann auch mit original Elektroden eingesetzt werden!**



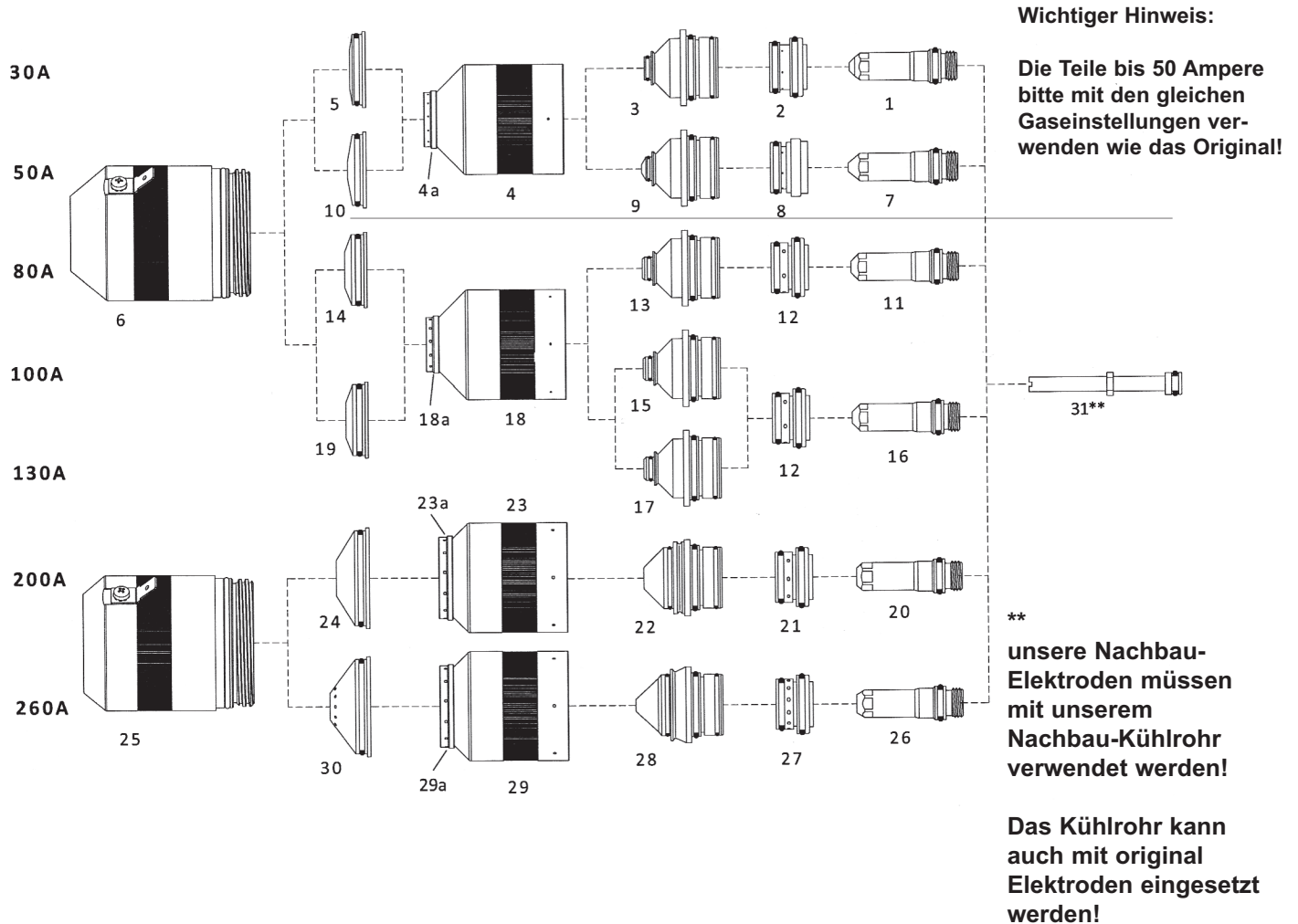
**Hypertherm®**  
**HPR® 130 - HPR® 260**  
**HD 3070® Upgrade**

Pos.	Ref-Nr.	Bestell-Nr.	Bezeichnung	Preis/Euro
Hypertherm HPR 130-260 Brennerkopf Kits				
1	220162	220162A	Brennerkopf HPR® 130/260 - nicht für XD!	
2	220163	220163A	Brenner-Schnellwechselfaufnahme	
3	220232	220232A	Brennerrohr	
<b>220162A-KIT Brennerkopf Starterkit - 130/260A</b>				
Anzahl im Kit <b>bestehend aus folgenden Positionen (im Koffer):</b>				
1	220162	220162A	Brennerkopf HPR® 130/260 - nicht für XD!	
2	220181	220181A	Elektrode 130A	
2	220435	220435A	Elektrode 260A	
1	220179	220179A	Swirl Ring 80/130A	
1	220436	220436A	Swirl Ring 260A	
2	220182	220182O	Düse 130A - zweiteilig - Design wie im Original	
2	220439	220439O	Düse 260A - zweiteilig - Design wie im Original	
1	220176	220176A	Brennerkappe 80/130A	
1	220433	220433A	Brennerkappe 260A	
1	220173	220173A	Brennerkappe 30-130A "High Quality"	
1	220398	220398A	Brennerkappe 200-260A "High Quality"	
1	220183	220183A	Schutzkappe 130A	
1	220440	220440A	Schutzkappe 260A	
1	104119	104119A	Elektroden- und Düsenschlüssel	
<b>220162A-KIT1 Brennerkopf Starterkit 1 - 130A</b>				
Anzahl im Kit <b>bestehend aus folgenden Positionen (im Koffer):</b>				
1	220162	220162A	Brennerkopf HPR® 130/260 - nicht für XD!	
1	220163	220163A	Brenner-Schnellwechselfaufnahme	
2	220181	220181A	Elektrode 130A	
1	220179	220179A	Swirl Ring 80/130A	
2	220182	220182O	Düse 130A - zweiteilig - Design wie im Original	
1	220176	220176A	Brennerkappe 80/130A	
1	220173	220173A	Brennerkappe 30-130A "High Quality"	
1	220183	220183A	Schutzkappe 130A	
1	104119	104119A	Elektroden- und Düsenschlüssel	
<b>220162A-KIT2 Brennerkopf Starterkit 2- 260A</b>				
Anzahl im Kit <b>bestehend aus folgenden Positionen (im Koffer):</b>				
1	220162	220162A	Brennerkopf HPR® 130/260 - nicht für XD!	
1	220163	220163A	Brenner-Schnellwechselfaufnahme	
2	220435	220435A	Elektrode 260A	
1	220436	220436A	Swirl Ring 260A	
2	220439	220439O	Düse 260A - zweiteilig - Design wie im Original	
1	220433	220433A	Brennerkappe 260A	
1	220398	220398A	Brennerkappe 200-260A "High Quality"	
1	220440	220440A	Schutzkappe 260A	
1	104119	104119A	Elektroden- und Düsenschlüssel	

Die PlaTec GmbH steht in keiner geschäftlichen Beziehung zu oben genannten Herstellern. Die zum Verkauf abgebildeten Teile sind keine Original-Teile, sondern Nachbauten, die von PlaTec vertrieben werden. Hinweise auf die Brenner- und Artikelnummern dienen ausschließlich der besseren Zuordnung. Wir behalten uns das Recht vor, Nachbauteile durch original Teile der Hersteller zu ersetzen. © Copyright by PlaTec® 2024. **Alle Preise verstehen sich netto per Stück, zzgl. ges. MwSt.**

**Hypertherm®  
HPR® 130 - HPR® 260 / HD 3070® Upgrade**

**Teile für Baustahl**



**Wichtiger Hinweis:**

Die „einteiligen“ Düsen entsprechen nicht dem Original-Design.

Sie sollten nur mit manueller Gas-Kontrollkonsole benutzt werden!

Bei Einstellung „Baustahl“ Luft/O<sub>2</sub> muss der Gasfluss um 20% reduziert werden gegenüber der Original Einstelltabelle!

**Wichtiger Hinweis:**

Die „zweiteiligen“ Düsen entsprechen 1:1 dem Original-Design.

Verwenden Sie die gleichen Gas-Einstellungen wie bei den Original-Düsen.



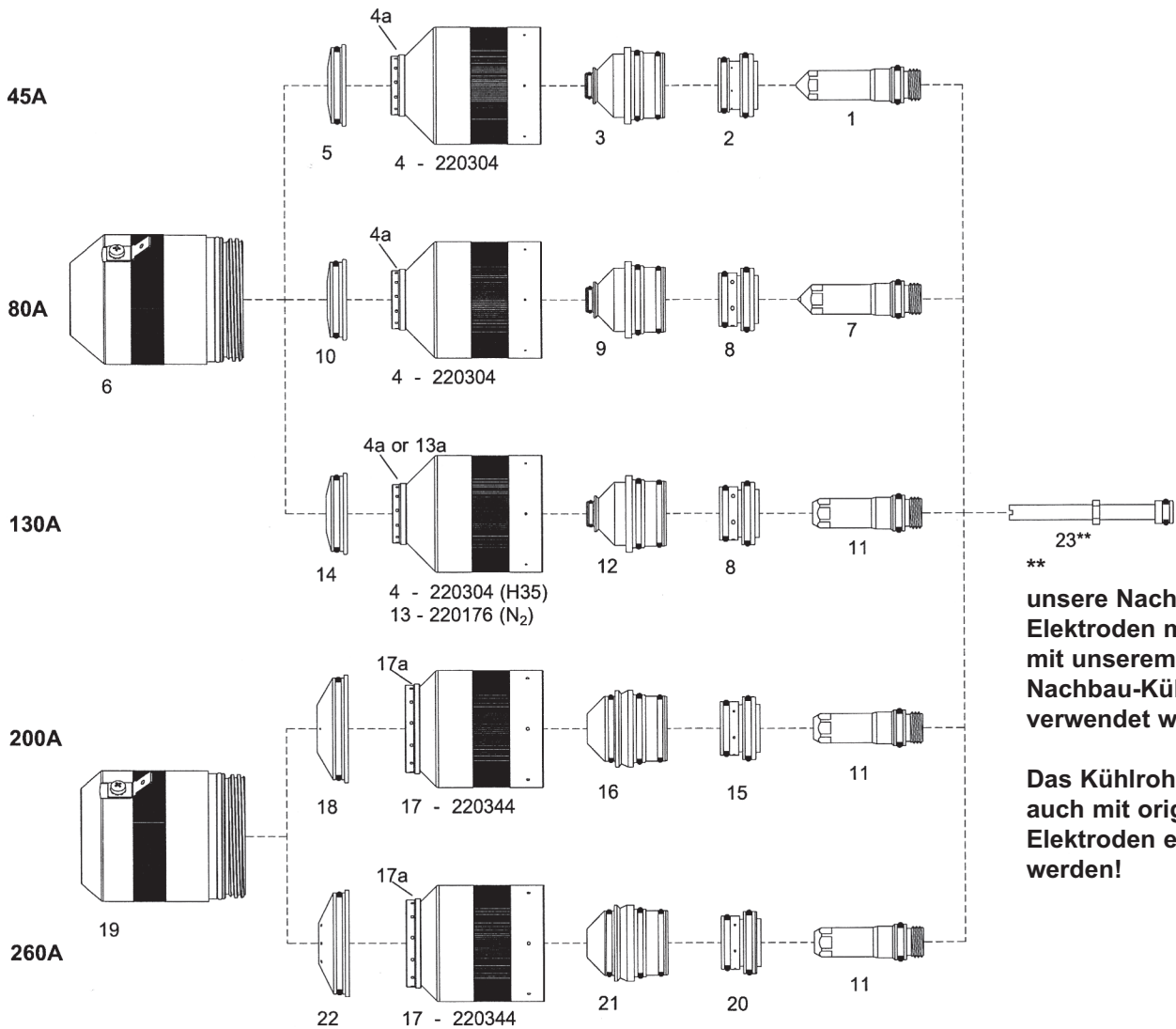
## Hypertherm® HPR® 130 - HPR® 260 / HD 3070® Upgrade

Pos.	Ref-Nr.	Bestell-Nr.	Bezeichnung	Preis/Euro
1	220192	220192A	Elektrode 30A	
2	220180	220180A	Swirl Ring 30A	
3	220193	220193A	Düse 30A - einteilig - geändertes Design	
3	220193	220193O	Düse 30A - zweiteilig - Design wie im Original	
4	220754	220754A	Brennerkappe 30A-50A	
5	220194	220194A	Schutzkappe 30A	
6	220552	220552A	Elektrode 50A	
7	220553	220553A	Swirl Ring 50A	
8	220554	220554A	Düse 50A - einteilig - geändertes Design	
8	220554	220554O	Düse 50A - zweiteilig - Design wie im Original	
9	220555	220555A	Schutzkappe 50A	
1	220187	220187A	Elektrode 80A	
11	220179	220179A	Swirl Ring 80/130A	
12	220188	220188A	Düse 80A - einteilig - geändertes Design	
12	220188	220188O	Düse 80A - zweiteilig - Design wie im Original	
13	220756	220756A	Brennerkappe 80A-130A	
14	220189	220189A	Schutzkappe 80A	
15	220510	220510A	Düse 100A - einteilig - geändertes Design	
15	220510	220510O	Düse 100A - zweiteilig - Design wie im Original	
16	220181	220181A	Elektrode 130A	
16	220665	220181A-BM	Elektrode 130A - Silver Core+	
17	220182	220182A	Düse 130A - einteilig - geändertes Design	
17	220182	220182O	Düse 130A - zweiteilig - Design wie im Original	
18	220183	220183A	Schutzkappe 130A	
19	220747	220747A	Brennerkappe 30A-50A-80A-130A	
20	220352	220352A	Elektrode 200A	
20	220666	220352A-BM	Elektrode 200A - Silver Core+	
21	220353	220353A	Swirl Ring 200A	
22	220354	220354A	Düse 200A - einteilig - geändertes Design	
22	220354	220354O	Düse 200A - zweiteilig - Design wie im Original	
29a	220757	220757A	Brennerkappe 200A - nur mit 2200761A und 220637A einsetzbar	
a. Ab.	220761	220761A	Schutzkappe 200A - nur mit 2200757A und 220637A einsetzbar	
23	220435	220435A	Elektrode 260A	
23	220668	220435A-BM	Elektrode 260A - Silver Core+	
24	220436	220436A	Swirl Ring 260A	
25	220439	220439A	Düse 260A - einteilig - geändertes Design	
25	220439	220439O	Düse 260A - zweiteilig - Design wie im Original	
30a	220760	220760A	Brennerkappe 260A - nur mit 2200764A und 220637A einsetzbar	
o. Ab.	220764	220764A	Schutzkappe 260A - nur mit 2200760A und 220637A einsetzbar	
26	220340	220340A	Kühlrohr	
27		900.9017	Ring "Vespele®" für Brennerkappe 220313 / 220754	
28		900.9018	Ring "Vespele®" für Brennerkappe 220176 / 220756	
29		900.9019	Ring "Vespele®" für Brennerkappe 220355 / 220757	
30		900.9020	Ring "Vespele®" für Brennerkappe 220433 / 220760	

Die PlaTec GmbH steht in keiner geschäftlichen Beziehung zu oben genannten Herstellern. Die zum Verkauf abgebildeten Teile sind keine Original-Teile, sondern Nachbauten, die von PlaTec vertrieben werden. Hinweise auf die Brenner- und Artikelnummern dienen ausschließlich der besseren Zuordnung. Wir behalten uns das Recht vor, Nachbauteile durch original Teile der Hersteller zu ersetzen. © Copyright by PlaTec® 2024. **Alle Preise verstehen sich netto per Stück, zzgl. ges. MwSt.**

**Hypertherm®  
HPR® 130 - HPR® 260 / HD 3070® Upgrade**

**Teile für Edelstahl - Düsendesign wie im Original**



**unsere Nachbau-Elektroden müssen mit unserem Nachbau-Kühlrohr verwendet werden!**

**Das Kühlrohr kann auch mit original Elektroden eingesetzt werden!**

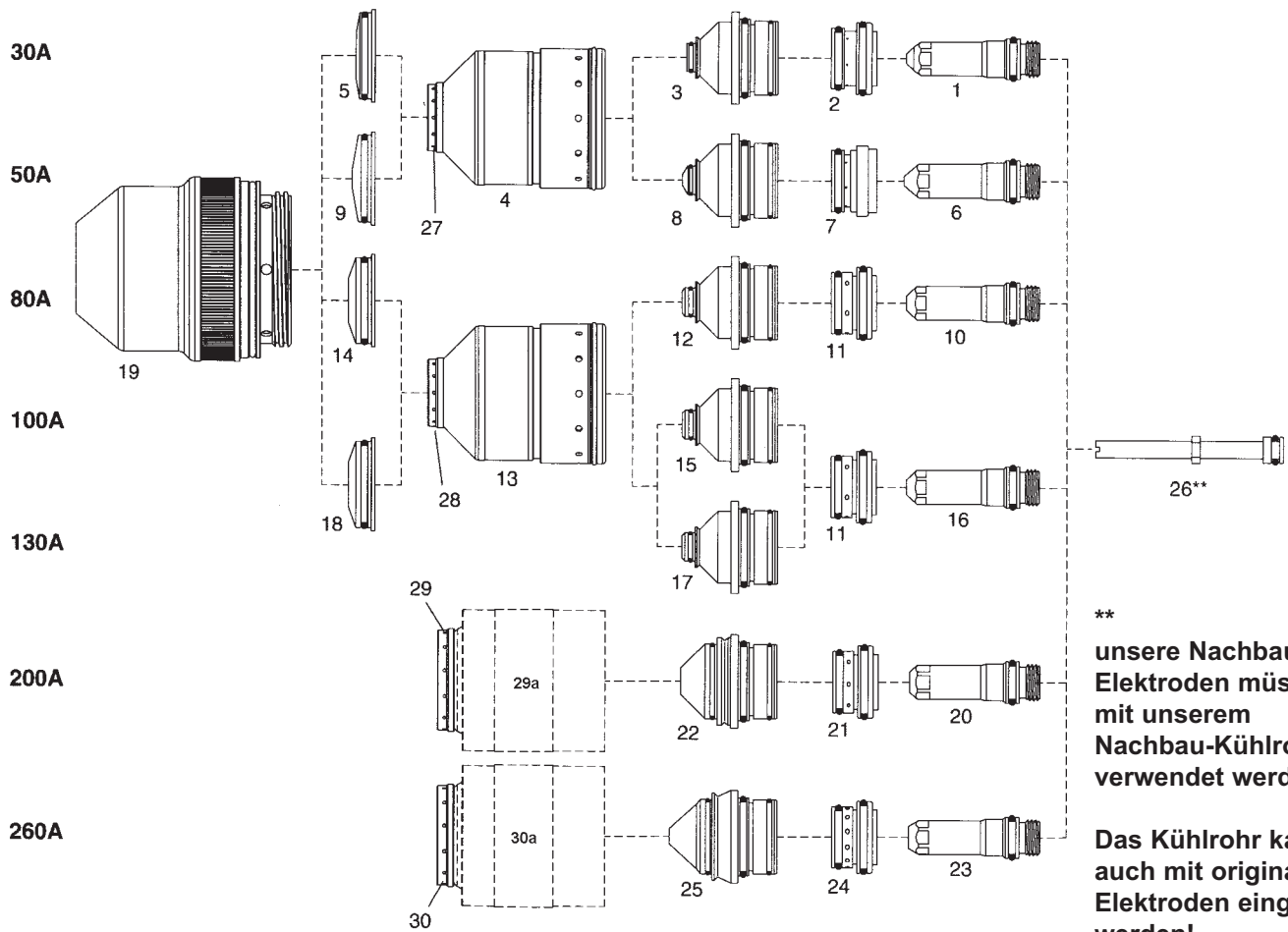
**Hypertherm®**  
**HPR® 130 - HPR® 260 - Düsendesign wie im Original**  
**HD 3070® Upgrade**

Pos.	Ref-Nr.	Bestell-Nr.	Bezeichnung	Preis/Euro
1	220308	220308A	Elektrode 45A	
2	220180	220180A	Swirl Ring 30A	
3	220201	220201A	Düse 45A	
4	220755	220755A	Brennerkappe 45A-130A (H35)	
5	220202	220202A	Schutzkappe 45A	
6	220339	220339A	Elektrode 85A	
7	220179	220179A	Swirl Ring 80/130A	
8	220337	220337A	Düse 80A	
9	220338	220338A	Schutzkappe 80A	
10	220307	220307A	Elektrode 130-260A	
11	220197	220197A	Düse 130A	
12	220756	220756A	Brennerkappe 130A (N2)	
13	220198	220198A	Schutzkappe 130A	
14	220747	220747A	Brennerkappe 30A-50A-80A-130A	
15	220342	220342A	Wirbelring 200A	
16	220343	220343A	Düse 200A	
17	220405	220405A	Wirbelring 260A	
18	220406	220406A	Düse 260A	
19	220340	220340A	Kühlrohr	
20		900.9021	Ring "VespeI®" für Brennerkappe 220755	
21		900.9018	Ring "VespeI®" für Brennerkappe 220756	
22		900.9022	Ring "VespeI®" für Brennerkappe 220758	

Die PlaTec GmbH steht in keiner geschäftlichen Beziehung zu oben genannten Herstellern. Die zum Verkauf abgebildeten Teile sind keine Original-Teile, sondern Nachbauten, die von PlaTec vertrieben werden. Hinweise auf die Brenner- und Artikelnummern dienen ausschließlich der besseren Zuordnung. Wir behalten uns das Recht vor, Nachbauteile durch original Teile der Hersteller zu ersetzen. © Copyright by PlaTec® 2024. **Alle Preise verstehen sich netto per Stück, zzgl. ges. MwSt.**

**Hypertherm®**  
**HPR® 130 - HPR® 260 XD**

**Teile für Baustahl**



**\*\***  
**unsere Nachbau-**  
**Elektroden müssen**  
**mit unserem**  
**Nachbau-Kühlrohr**  
**verwendet werden!**

**Das Kühlrohr kann**  
**auch mit original**  
**Elektroden eingesetzt**  
**werden!**

**Wichtiger Hinweis:**

Die „einteiligen“ Düsen entsprechen nicht dem Original-Design.

Sie sollten nur mit manueller Gas-Kontrollkonsole benutzt werden!

Bei Einstellung „Baustahl“ Luft/O<sub>2</sub> muss der Gasfluss um 20% reduziert werden gegenüber der Original Einstelltabelle!

**Wichtiger Hinweis:**

Die „zweiteiligen“ Düsen entsprechen 1:1 dem Original-Design.

Verwenden Sie die gleichen Gas-Einstellungen wie bei den Original-Düsen.

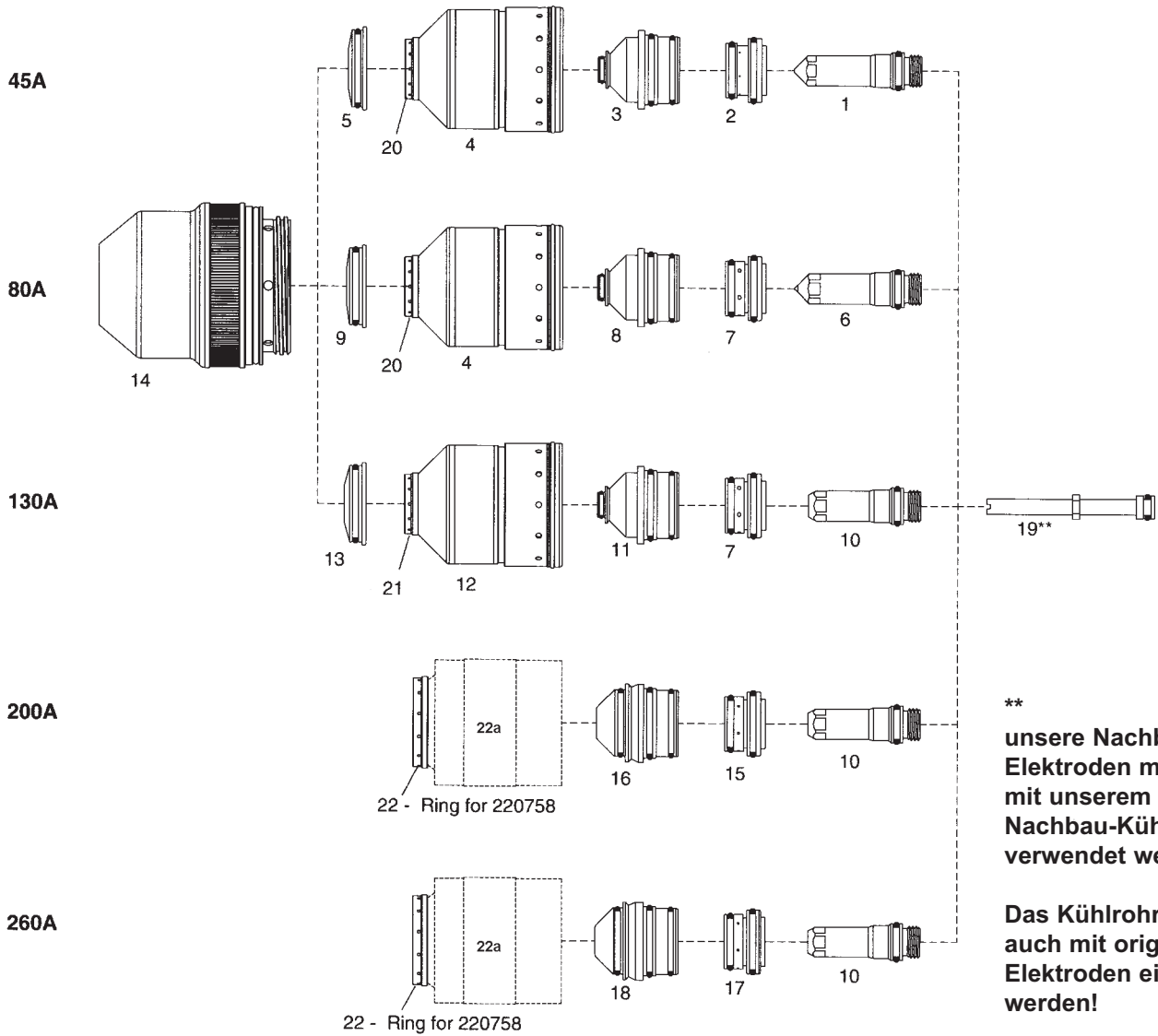
**Hypertherm®**  
**HPR ® 130 - HPR ® 260 XD**

Pos.	Ref-Nr.	Bestell-Nr.	Bezeichnung	Preis/Euro
1	220192	220192A	Elektrode 30A	
2	220180	220180A	Swirl Ring 30A	
3	220193	220193A	Düse 30A - einteilig - geändertes Design	
3	220193	220193O	Düse 30A - zweiteilig - Design wie im Original	
4	220313	220313A	Brennerkappe 30/50A	
5	220194	220194A	Schutzkappe 30A	
6	220173	220173A	Brennerkappe 30-130A "High Quality"	
7	220552	220552A	Elektrode 50A	
8	220553	220553A	Swirl Ring 50A	
9	220554	220554A	Düse 50A - einteilig - geändertes Design	
9	220554	220554O	Düse 50A - zweiteilig - Design wie im Original	
10	220555	220555A	Schutzkappe 50A	
11	220187	220187A	Elektrode 80A	
12	220179	220179A	Swirl Ring 80/130A	
13	220188	220188A	Düse 80A - einteilig - geändertes Design	
13	220188	220188O	Düse 80A - zweiteilig - Design wie im Original	
14	220189	220189A	Schutzkappe 80A	
15	220510	220510A	Düse 100A - einteilig - geändertes Design	
15	220510	220510O	Düse 100A - zweiteilig - Design wie im Original	
16	220181	220181A	Elektrode 130A	
16	220665	220181A-BM	Elektrode 130A - Ausf. Mit Silber um den Hafnium-Kern	
17	220182	220182A	Düse 130A - einteilig - geändertes Design	
17	220182	220182O	Düse 130A - zweiteilig - Design wie im Original	
18	220176	220176A	Brennerkappe 80/130A	
19	220183	220183A	Schutzkappe 130A	
20	220352	220352A	Elektrode 200A	
20	220666	220352A-BM	Elektrode 200A - Ausf. Mit Silber um den Hafnium-Kern	
21	220353	220353A	Swirl Ring 200A	
22	220354	220354A	Düse 200A - einteilig - geändertes Design	
22	220354	220354O	Düse 200A - zweiteilig - Design wie im Original	
23	220355	220355A	Brennerkappe 200A	
24	220356	220356A	Schutzkappe 200A	
25	220398	220398A	Brennerkappe 200-260A "High Quality"	
26	220435	220435A	Elektrode 260A	
26	220668	220435A-BM	- Ausf. Mit Silber um den Hafnium-Kern	
27	220436	220436A	Swirl Ring 260A	
28	220439	220439A	Düse 260A - einteilig - geändertes Design	
28	220439	220439O	Düse 260A - zweiteilig - Design wie im Original	
29	220433	220433A	Brennerkappe 260A	
30	220440	220440A	Schutzkappe 260A	
31	220340	220340A	Kühlrohr	
4a		900.9017	Ring "Vespel®" für Brennerkappe 220313 / 220754	
18a		900.9018	Ring "Vespel®" für Brennerkappe 220176 / 220756	
23a		900.9019	Ring "Vespel®" für Brennerkappe 220355 / 220757	
29a		900.9020	Ring "Vespel®" für Brennerkappe 220433 / 220760	

Die PlaTec GmbH steht in keiner geschäftlichen Beziehung zu oben genannten Herstellern. Die zum Verkauf abgebildeten Teile sind keine Original-Teile, sondern Nachbauten, die von PlaTec vertrieben werden. Hinweise auf die Brenner- und Artikelnummern dienen ausschließlich der besseren Zuordnung. Wir behalten uns das Recht vor, Nachbauteile durch original Teile der Hersteller zu ersetzen. © Copyright by PlaTec ® 2024. **Alle Preise verstehen sich netto per Stück, zzgl. ges. MwSt.**

**Hypertherm®  
HPR® 130 - HPR® 260 XD**

**Teile für Edelstahl - Düsendesign wie im Original**



**\*\*  
unsere Nachbau-  
Elektroden müssen  
mit unserem  
Nachbau-Kühlrohr  
verwendet werden!  
  
Das Kühlrohr kann  
auch mit original  
Elektroden eingesetzt  
werden!**

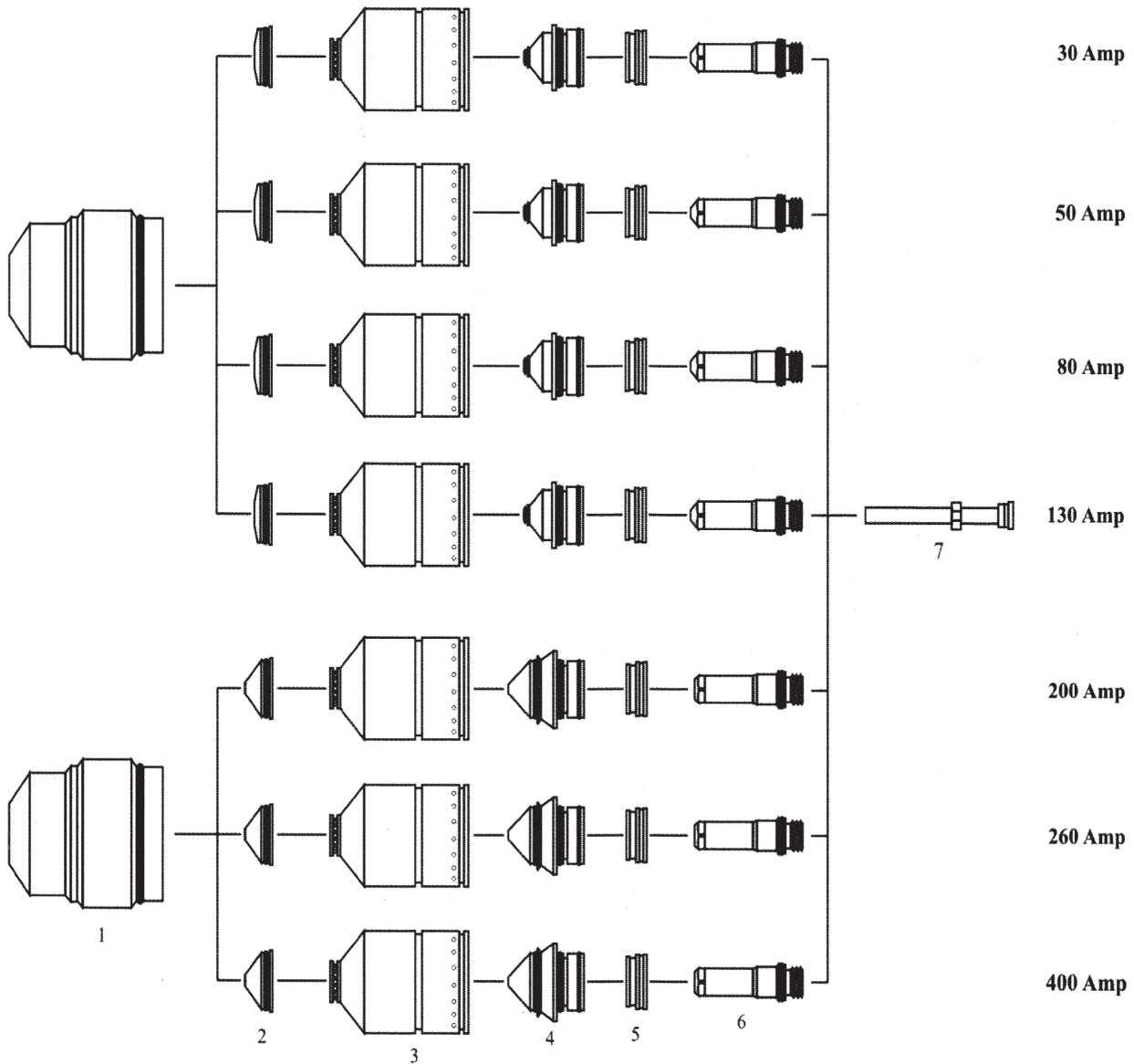
**Hypertherm®**  
**HPR ® 130 - HPR ® 260 XD - Düsendesign wie im Original**

Pos.	Ref-Nr.	Bestell-Nr.	Bezeichnung	Preis/Euro
1	220308	220308A	Elektrode 45A	
2	220180	220180A	Swirl Ring 30A	
3	220201	220201A	Düse 45A	
4	220755	220755A	Brennerkappe 45A-130A (H35)	
5	220202	220202A	Schutzkappe 45A	
6	220339	220339A	Elektrode 85A	
7	220179	220179A	Swirl Ring 80/130A	
8	220337	220337A	Düse 80A	
9	220338	220338A	Schutzkappe 80A	
10	220307	220307A	Elektrode 130-260A	
11	220197	220197A	Düse 130A	
12	220756	220756A	Brennerkappe 130A (N2)	
13	220198	220198A	Schutzkappe 130A	
14	220747	220747A	Brennerkappe 30A-50A-80A-130A	
15	220342	220342A	Wirbelring 200A	
16	220343	220343A	Düse 200A	
17	220405	220405A	Wirbelring 260A	
18	220406	220406A	Düse 260A	
19	220340	220340A	Kühlrohr	
20		900.9021	Ring "VespeI®" für Brennerkappe 220755	
21		900.9018	Ring "VespeI®" für Brennerkappe 220756	
22		900.9022	Ring "VespeI®" für Brennerkappe 220758	

Die PlaTec GmbH steht in keiner geschäftlichen Beziehung zu oben genannten Herstellern. Die zum Verkauf abgebildeten Teile sind keine Original-Teile, sondern Nachbauten, die von PlaTec vertrieben werden. Hinweise auf die Brenner- und Artikelnummern dienen ausschließlich der besseren Zuordnung. Wir behalten uns das Recht vor, Nachbauteile durch original Teile der Hersteller zu ersetzen. © Copyright by PlaTec ® 2024. **Alle Preise verstehen sich netto per Stück, zzgl. ges. MwSt.**



**Hypertherm®  
HPR® 400XD**



**\*\* unsere Nachbau-Elektroden müssen mit unserem Nachbau-Kühlrohr verwendet werden!**

**Das Kühlrohr kann auch mit original Elektroden eingesetzt werden!**

## Hypertherm ® HPR ® 400XD

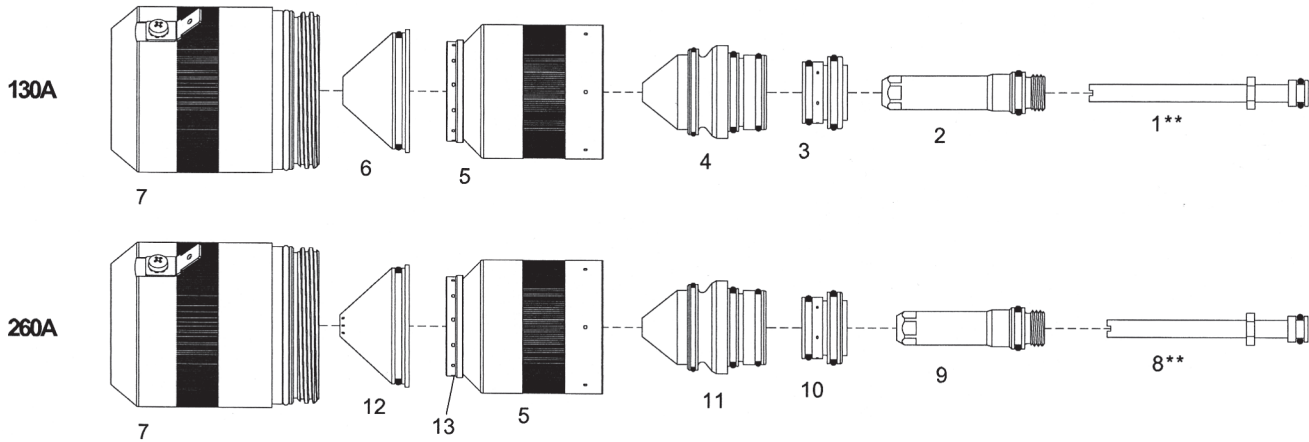
Pos.	Ref-Nr.	Bestell-Nr.	Bezeichnung	Preis/Euro
1	220747	220747A	Brennerkappe 30A-50A-80A-130A	
1	220637	220637A	Brennerkappe 200A-260A-400A - nur mit 220757A u 220637A etc ein-	
2	220194	220194A	Schutzkappe 30A	
2	220555	220555A	Schutzkappe 50A	
2	220189	220189A	Schutzkappe 80A	
2	220183	220183A	Schutzkappe 130A	
2	220761	220761A	Schutzkappe 200A - nur mit 220757A u 220637A einsetzbar	
2	220764	220764A	Schutzkappe 260A - nur mit 220760A u 220637A einsetzbar	
2	220636	220636A	Schutzkappe 400A	
3	220754	220754A	Kontaktdüsenhalter 30A-50A	
3	220756	220756A	Kontaktdüsenhalter 80A-130A	
3	220757	220757A	Kontaktdüsenhalter 200A - nur mit 220761A u 220637A einsetzbar	
3	220760	220760A	Kontaktdüsenhalter 260A - nur mit 220764A u 220637A einsetzbar	
3	220635	220635A	Kontaktdüsenhalter 400A	
4	220193	220193A	Düse 30A - einteilig - geändertes Design	
4	220193	220193O	Düse 30A - zweiteilig - Design wie im Original	
4	220554	220554A	Düse 50A - einteilig - geändertes Design	
4	220554	220554O	Düse 50A - zweiteilig - Design wie im Original	
4	220188	220188A	Düse 80A - einteilig - geändertes Design	
4	220188	220188O	Düse 80A - zweiteilig - Design wie im Original	
4	220182	220182A	Düse 130A - einteilig - geändertes Design	
4	220182	220182O	Düse 130A - zweiteilig - Design wie im Original	
4	220354	220354A	Düse 200A - einteilig - geändertes Design	
4	220354	220354O	Düse 200A - zweiteilig - Design wie im Original	
4	220439	220439A	Düse 260A - einteilig - geändertes Design	
4	220439	220439O	Düse 260A - zweiteilig - Design wie im Original	
4	220632	220632A	Düse 400A - einteilig - geändertes Design	
4	220632	220632O	Düse 400A - zweiteilig - Design wie im Original	
5	220180	220180A	Swirl Ring 30A	
5	220553	220553A	Swirl Ring 50A	
5	220179	220179A	Swirl Ring 80/130A	
5	220353	220353A	Swirl Ring 200A	
5	220436	220436A	Swirl Ring 260A	
5	220631	220631A	Wirbelring 400A	
6	220192	220192A	Elektrode 30A	
6	220552	220552A	Elektrode 50A	
6	220187	220187A	Elektrode 80A	
6	220181	220181A	Elektrode 130A	
6	220665	220181A-BM	Elektrode 130A - Ausf. Mit Silber um den Hafnium Kern	
6	220352	220352A	Elektrode 200A	
6	220666	220352A-BM	Elektrode 200A - Ausf. Mit Silber um den Hafnium Kern	
6	220435	220435A	Elektrode 260A	
6	220668	220435A-BM	Elektrode 260A - Ausf. Mit Silber um den Hafnium Kern	
6	220629	220629A	Elektrode 400A	
6	220629	220629A-BM	Elektrode 400A - Ausf. Mit Silber um den Hafnium Kern	
7	220340	220340A	Kühlrohr	
7	220571	220571A	Kühlrohr 400A	

Die PlaTec GmbH steht in keiner geschäftlichen Beziehung zu oben genannten Herstellern. Die zum Verkauf abgebildeten Teile sind keine Original-Teile, sondern Nachbauten, die von PlaTec vertrieben werden. Hinweise auf die Brenner- und Artikelnummern dienen ausschließlich der besseren Zuordnung. Wir behalten uns das Recht vor, Nachbauteile durch original Teile der Hersteller zu ersetzen. © Copyright by PlaTec ® 2024. **Alle Preise verstehen sich netto per Stück, zzgl. ges. MwSt.**

## Hypertherm® HPR 130-260 Bevel (Fasenschnitt)

\*\*  
unsere Nachbau-Elektroden müssen mit unserem  
Nachbau-Kühlrohr verwendet werden!

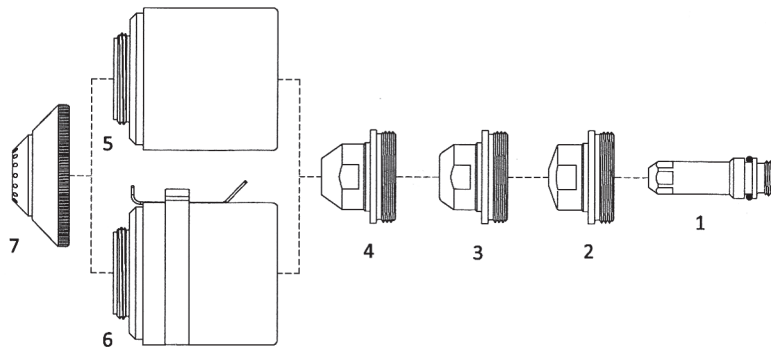
Das Kühlrohr kann auch mit original Elektroden  
eingesetzt werden!



Pos.	Ref-Nr.	Bestell-Nr.	Bezeichnung	Preis/Euro
1	220700	220700A	Kühlrohr 130A	
2	220649	220649A	Elektrode 130A	
2	220649	220649A-BM	Elektrode 130A - Bi-Metall Long Life - mit Silberkern	
3	220179	220179A	Swirl Ring 80/130A	
4	220646	220646A	Düse 130A	
5	220603	220603A	Brennerkappe 130-260A	
6	220645	220645A	Schutzkappe 130A	
7	220398	220398A	Brennerkappe 200-260A "High Quality"	
8	220571	220571A	Kühlrohr 260A	
9	220541	220541A	Elektrode 260A	
9	220541	220541A-BM	Elektrode 260A - Bi-Metall Long Life - mit Silberkern	
10	220436	220436A	Swirl Ring 260A	
11	220542	220542A	Düse 260A	
12	220545	220545A	Schutzkappe 260A	
13	900.9023		Ring "Vespele®" für Brennerkappe 220545	

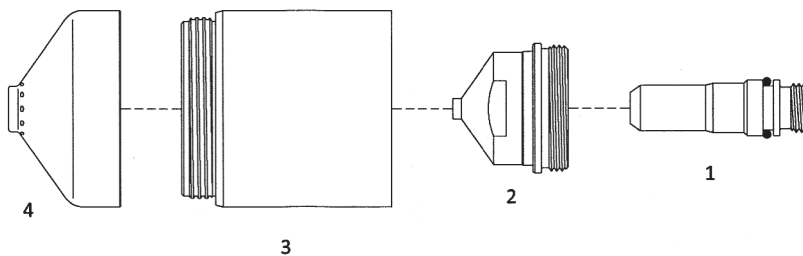
Die PlaTec GmbH steht in keiner geschäftlichen Beziehung zu oben genannten Herstellern. Die zum Verkauf abgebildeten Teile sind keine Original-Teile, sondern Nachbauten, die von PlaTec vertrieben werden. Hinweise auf die Brenner- und Artikelnummern dienen ausschließlich der besseren Zuordnung. Wir behalten uns das Recht vor, Nachbauteile durch original Teile der Hersteller zu ersetzen. © Copyright by PlaTec ® 2024. **Alle Preise verstehen sich netto per Stück, zzgl. ges. MwSt.**

### Hypertherm® Max 200 ® / PAC 200 T/E ® / HT 2000 ®



Pos.	Ref-Nr.	Bestell-Nr.	Bezeichnung	Preis/Euro
1	120547	120547B	Elektrode O2, Air, 100A mit O-Ring	
1	120667	125.3003	Elektrode O2, Air, 200A mit O-Ring ersetzt 020414 und 020664	
1	220021	220021A	Elektrode O2, Air, 200A mit O-Ring (Max 200®)	
2	020689	125.3505	Düse .038 - 40A - Air	
3	020616	125.3503	Düse .055 - 100A - O2 (Max 200)	
3	020611	125.3502	Düse .059 - 100A - Air, N2, Ar/H	
4	020608	125.3501	Düse .086 - 200A - Air, N2, Ar/H	
4	020605	125.3500	Düse .082 - 200A - O2	
4	020690	125.3504	Düse .055 - 100A - O2 (HT2000)	
5	020423	020423A	Brennerkappe	
6	120837	120837A	Brennerkappe OHMIC	
7	020424	020424A	Schutzkappe .086 - 200A - O2, Air, N2, Ar/H	
7	020448	020448A	Schutzkappe .059 - 100A - Air, N2, AR/H	

### Hypertherm® HySpeed ® HT 2000 ®



Pos.	Ref-Nr.	Bestell-Nr.	Bezeichnung	Preis/Euro
1	220235	220235B	Elektrode 200A O2	
2	220237	220237B	Düse 200A O2	
3	220238	220238B	Brennerkappe 200A O2	
4	220239	220239B	Schutzkappe 200A O2	

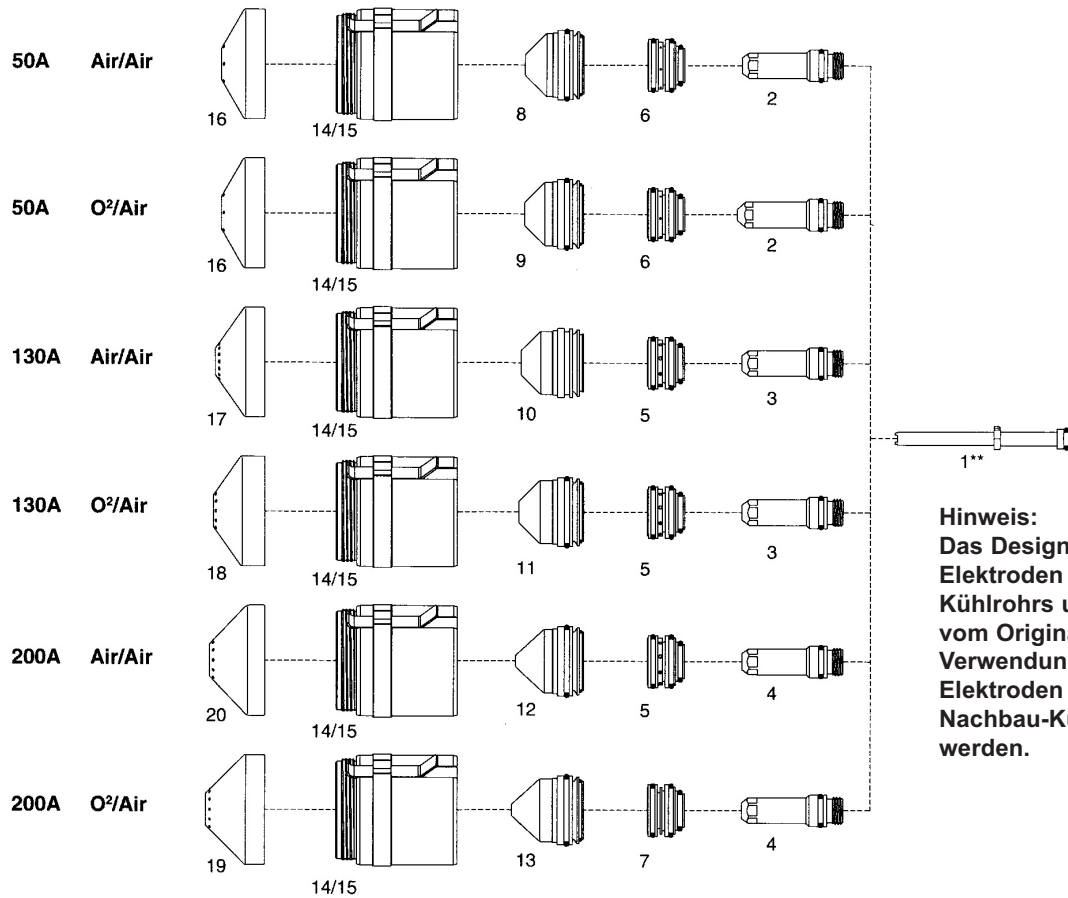
Die PlaTec GmbH steht in keiner geschäftlichen Beziehung zu oben genannten Herstellern. Die zum Verkauf abgebildeten Teile sind keine Original-Teile, sondern Nachbauten, die von PlaTec vertrieben werden. Hinweise auf die Brenner- und Artikelnummern dienen ausschließlich der besseren Zuordnung. Wir behalten uns das Recht vor, Nachbauteile durch original Teile der Hersteller zu ersetzen. © Copyright by PlaTec ® 2024. **Alle Preise verstehen sich netto per Stück, zzgl. ges. MwSt.**

## Hypertherm® Max Pro 200®

HyPro® upgrade Brenner für Max 200®

HyPro® upgrade Brenner für HT 2000®

Mild Steel - Baustahl



**Hinweis:**  
Das Design der Düsen,  
Elektroden und des  
Kühlrohrs unterscheidet sich  
vom Original. Bei  
Verwendung der Nachbau-  
Elektroden muss auch unser  
Nachbau-Kühlrohr eingesetzt  
werden.

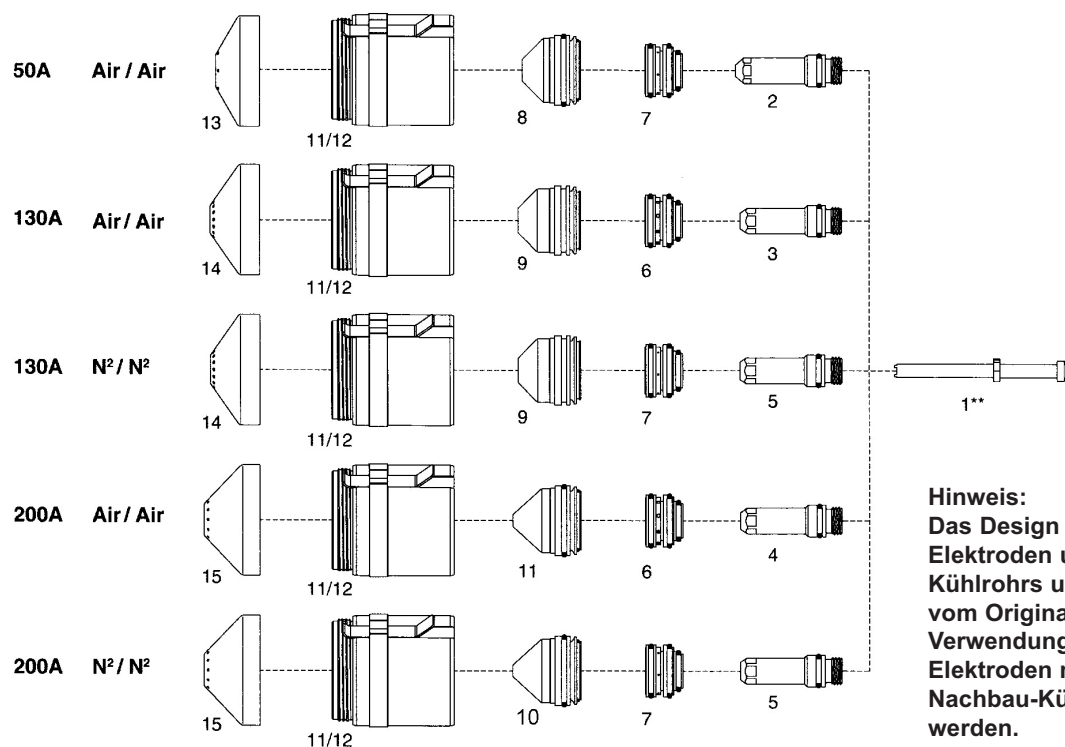
Pos.	Ref-Nr.	Bestell-Nr.	Bezeichnung	Preis/Euro
1	220521	131.8000	Kühlrohr 50A - 130A - 200A Luft, O2 - geändertes Design	
2	220528**	131.2000	Elektrode 45A Luft, 50A O2 - geändertes Design	
3	220487**	131.2001	Elektrode 130A Luft, O2 - geändertes Design	
4	220937**	131.2002	Elektrode 200A Luft, O2 - geändertes Design	
5	220488	131.4001	Swirl Ring 130A Luft, O2 - Lava	
6	220529	131.4000	Swirl Ring 45A Luft, 50A O2 - Lava	
7	220834	131.4002	Swirl Ring 200A Luft, O2 - Lava	
8	220890**	131.5000	Düse 50A Luft - geändertes Design	
9	220891**	131.5003	Düse 50A O2 - geändertes Design	
10	220892**	131.5001	Düse 130A Luft - geändertes Design	
11	220893**	131.5006	Düse 130A O2 - geändertes Design	
12	420044**	131.5005	Düse 200A Luft - geändertes Design	
13	220831**	131.5007	Düse 200A O2 - geändertes Design	
14	220935	131.7500	Brennerkappe 50A - 130A - 200A	
15	220936	131.7501	Brennerkappe 50A - 130A - 200A - Ohmic	
16	220532	131.7700	Schutzkappe 50A Luft, O2	
17	220536	131.7701	Schutzkappe 130A Luft	
18	220491	131.7702	Schutzkappe 130A O2	
19	220832	131.7704	Schutzkappe 200A O2	
20	420045	131.7703	Schutzkappe 200A Luft	

Die PlaTec GmbH steht in keiner geschäftlichen Beziehung zu oben genannten Herstellern. Die zum Verkauf abgebildeten Teile sind keine Original-Teile, sondern Nachbauten, die von PlaTec vertrieben werden. Hinweise auf die Brenner- und Artikelnummern dienen ausschließlich der besseren Zuordnung. Wir behalten uns das Recht vor, Nachbauteile durch original Teile der Hersteller zu ersetzen. © Copyright by PlaTec® 2024. **Alle Preise verstehen sich netto per Stück, zzgl. ges. MwSt.**

**Hypertherm® Max Pro 200®**

HyPro® upgrade Brenner für Max 200®

HyPro® upgrade Brenner für HT 2000®

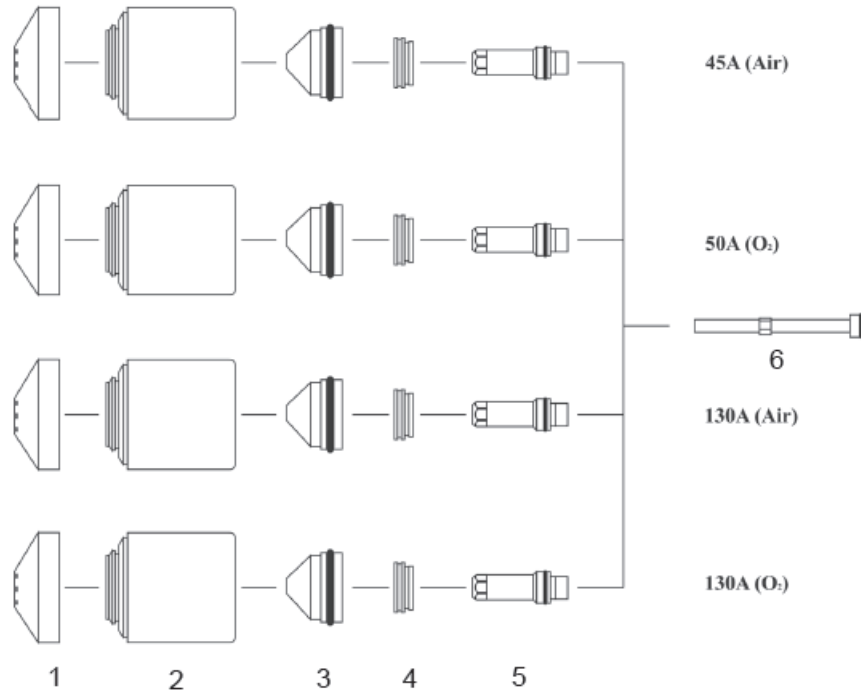
**Edelstahl + Aluminium**


**Hinweis:**  
Das Design der Düsen,  
Elektroden und des  
Kühlrohrs unterscheidet sich  
vom Original. Bei  
Verwendung der Nachbau-  
Elektroden muss auch unser  
Nachbau-Kühlrohr eingesetzt  
werden.

Pos.	Ref-Nr.	Bestell-Nr.	Bezeichnung	Preis/Euro
1	220521	131.8000	Kühlrohr 50A - 130A - 200A Luft, O <sub>2</sub> - geändertes Design	
2	220528**	131.2000	Elektrode 45A Luft, 50A O <sub>2</sub> - geändertes Design	
3	220487**	131.2001	Elektrode 130A Luft, O <sub>2</sub> - geändertes Design	
4	220937**	131.2002	Elektrode 200A Luft, O <sub>2</sub> - geändertes Design	
5	020415**	125.3001	Elektrode 130-200A N <sub>2</sub> - geändertes Design	
6	220488	131.4001	Swirl Ring 130A Luft, O <sub>2</sub> - Lava	
7	220529	131.4000	Swirl Ring 45A Luft, 50A O <sub>2</sub> / N <sub>2</sub> - Lava	
8	220890**	131.5000	Düse 50A Luft - geändertes Design	
9	220892**	131.5001	Düse 130A Luft / N <sub>2</sub> - geändertes Design	
10	420044**	131.5005	Düse 200A Luft / N <sub>2</sub> - geändertes Design	
11	220935	131.7500	Brennerkappe 50A - 130A - 200A	
12	220936	131.7501	Brennerkappe 50A - 130A - 200A - Ohmic	
13	220532	131.7700	Schutzkappe 50A Luft, O <sub>2</sub>	
14	220536	131.7701	Schutzkappe 130A Luft / N <sub>2</sub>	
15	420045	131.7703	Schutzkappe 200A Luft / N <sub>2</sub>	

Die PlaTec GmbH steht in keiner geschäftlichen Beziehung zu oben genannten Herstellern. Die zum Verkauf abgebildeten Teile sind keine Original-Teile, sondern Nachbauten, die von PlaTec vertrieben werden. Hinweise auf die Brenner- und Artikelnummern dienen ausschließlich der besseren Zuordnung. Wir behalten uns das Recht vor, Nachbauteile durch original Teile der Hersteller zu ersetzen. © Copyright by PlaTec® 2024. **Alle Preise verstehen sich netto per Stück, zzgl. ges. MwSt.**

## Hypertherm® HSD 130 ® HySpeed



**Hinweis:**

Das Design der Elektroden und des Kühlrohrs unterscheidet sich vom Original. Bei Verwendung der Nachbau-Elektroden muss auch unser Nachbau-Kühlrohr eingesetzt werden.

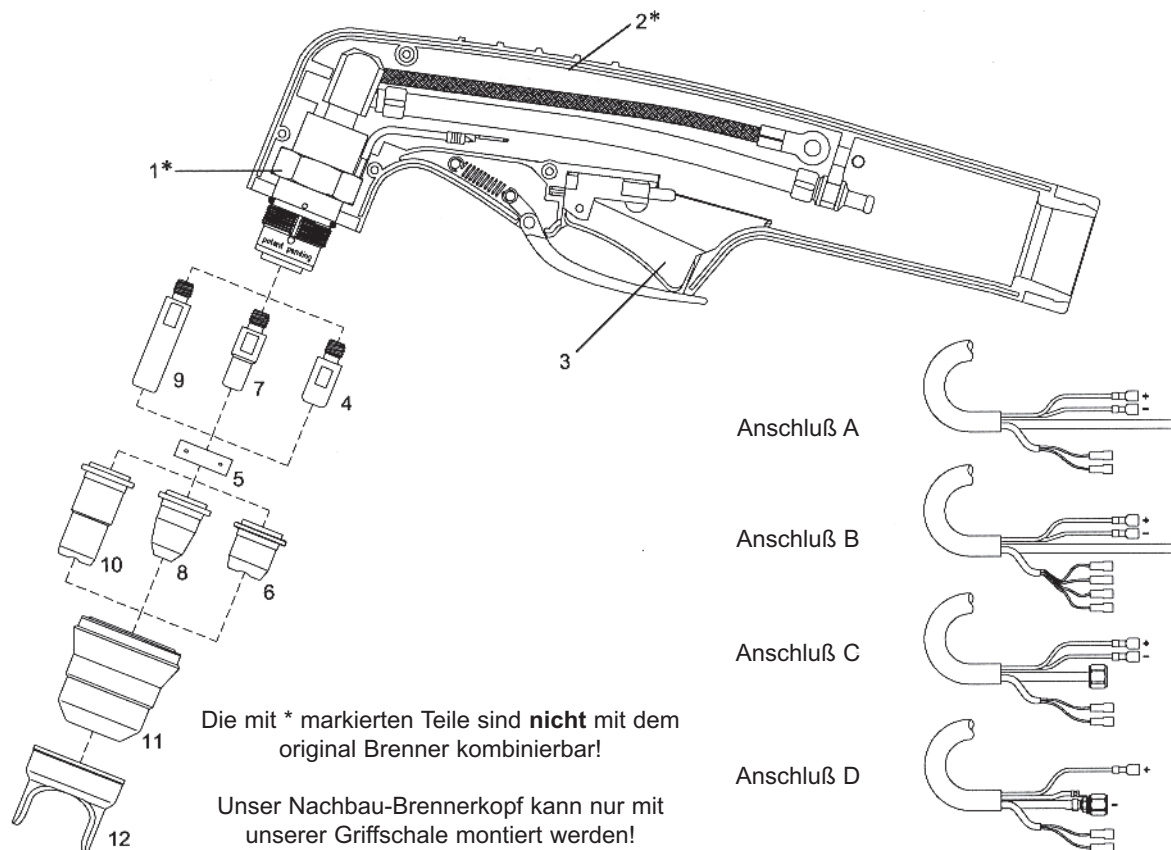
Pos.	Ref-Nr.	Best-Nr.	Bezeichnung	Preis/Euro
1	220532	131.7700	Schutzkappe 45A Luft, 50A O2	
1	220536	131.7701	Schutzkappe 130A Luft	
1	220491	131.7702	Schutzkappe 130A O2	
2	220578	131.7503	Brennerkappe 45A - 50A - 130A - Ohmic	
3	220525	131.5008	Düse 45A Luft	
3	220530	131.5002	Düse 50A O2	
3	220492	131.5009	Düse 130A Luft	
3	220489	131.5004	Düse 130A O2	
4	220529	131.4000	Swirl Ring 45A Luft, 50A O2 - Lava	
4	220488	131.4001	Swirl Ring 130A Luft, O2 - Lava	
5	220528	131.2000	Elektrode 45A Luft, 50A O2 - geändertes Design	
5	220487	131.2001	Elektrode 130A Luft, O2 - geändertes Design	
6	220521	131.8000	Kühlrohr 45A - 50A - 130A Luft, O2 - geändertes Design	

Die PlaTec GmbH steht in keiner geschäftlichen Beziehung zu oben genannten Herstellern. Die zum Verkauf abgebildeten Teile sind keine Original-Teile, sondern Nachbauten, die von PlaTec vertrieben werden. Hinweise auf die Brenner- und Artikelnummern dienen ausschließlich der besseren Zuordnung. Wir behalten uns das Recht vor, Nachbauteile durch original Teile der Hersteller zu ersetzen. © Copyright by PlaTec ® 2024. **Alle Preise verstehen sich netto per Stück, zzgl. ges. MwSt.**



**Trafimet® S 25 / S 25 K / S 30 / S 35 K / S 45**

Zündung ohne HF



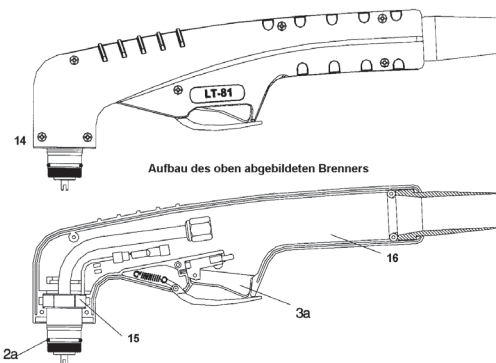
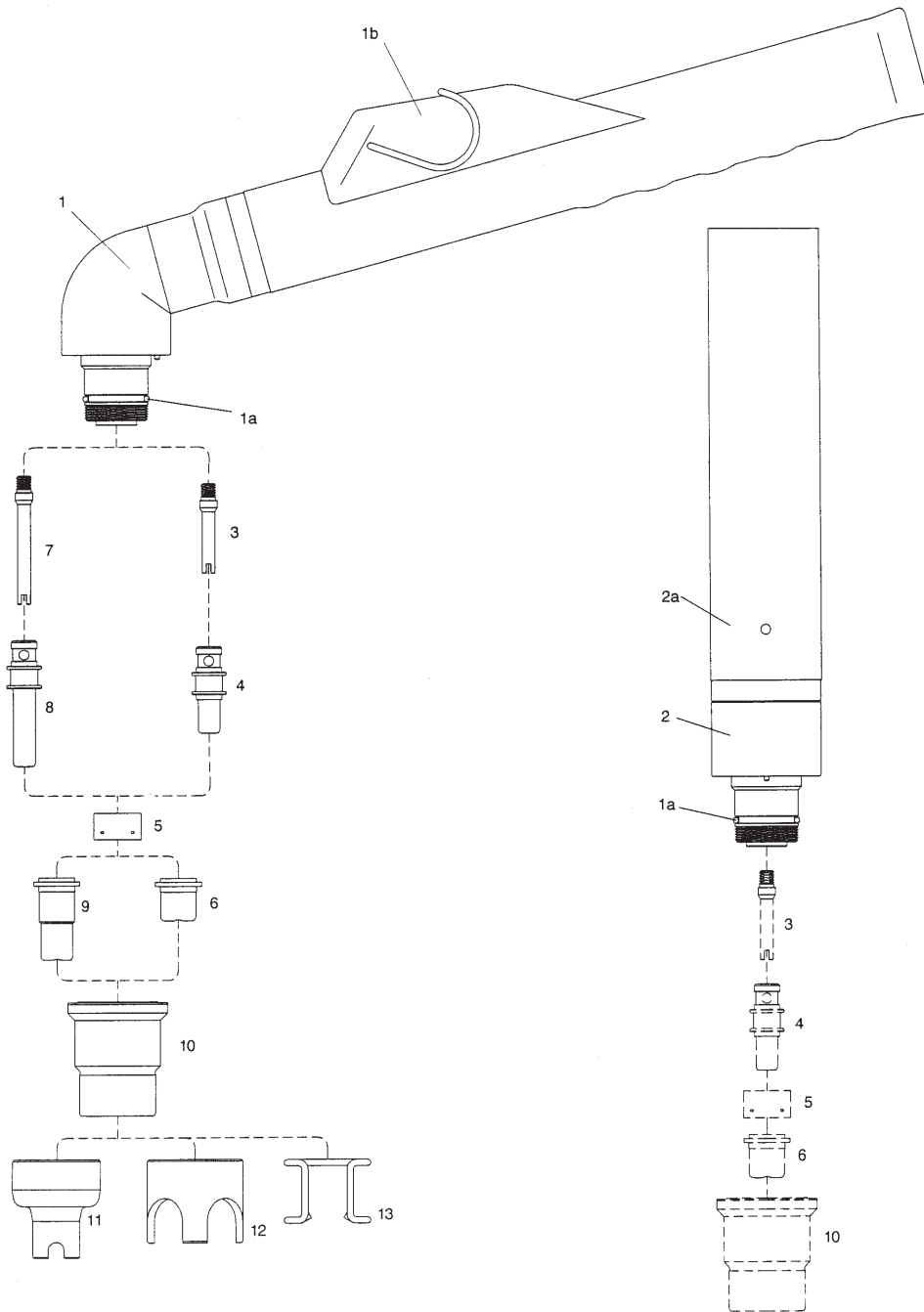
Pos.	Ref-Nr.	Bestell-Nr.	Bezeichnung	Preis/Euro
o.Ab.	PA 0370	140.0120	Handbrenner PT-20C - alternativ zu Tra S20, 4m Anschluß B	
o.Ab.	PA 0375	140.0121	Handbrenner PT-20C - alternativ zu Tra S25, 4m Anschluß A	
o.Ab.	PA 0376	140.0122	Handbrenner PT-20C - alternativ zu Tra S25K, 4m Anschluß A	
o.Ab.	PA 0167	140.0123	Handbrenner PT-40C - alternativ zu Tra S45, 4m Anschluß C	
o.Ab.	PA 0165	140.0124	Handbrenner PT-40C - alternativ zu Tra S45, 4m Anschluß D 1/4G	
o.Ab.	PA 0166	140.0129	Handbrenner PT-40C - alternativ zu Tra S45, 6m Zentralanschluß 4 pins	
1	*	140.1520	Handbrennerkopf PT-20C - alternativ zu Tra S25 (Griff Pos. 2 benötigt)	
1	*	140.1540	Handbrennerkopf PT-40 - alternativ zu Tra S45 (Griff Pos. 2 benötigt)	
2	*	900.9525	Handgriff mit Microschalter	
3	BX 0020	900.9530	Microschalter	
4	PR 0105	140.2040	Elektrode Hafnium, kurz	
5	PE 0106	140.4015	Swirl Ring, orig. VESPEL®	
6	PD 0102-09	140.5039	Düse ø 0,9, kurz	
6	PD 0102-10	140.5040	Düse ø 1,0, kurz	
7	PR 0110	140.2041	Elektrode Hafnium, kurz 20-30A	
8	PD 0116-06	140.5042	Düse ø 0,65	
8	PD 0116-08	140.5041	Düse ø 0,8	
8	PD 0116-09	140.5043	Düse ø 0,9	
9	PR 0106	140.2540	Elektrode Hafnium, lang	
10	PD 0103-09	140.6040	Düse ø 0,9, lang	
10	PD 0103-10	140.6041	Düse ø 1,0, lang	
11	PC 0116	140.7042	Düsenhalter 6-Loch	
11	PC 0117	140.7043	Düsenhalter 2-Loch	
11	PC 0135	140.7045	Düsenhalter 4-Loch	
12		140.7705	Abstandstück 2 Spitzen	
o.Ab.	*	140.1026	Handbrennerkabel PT-20C - alternativ zu Tra S20, 4m Anschluß B	
o.Ab.	*	140.1025	Handbrennerkabel PT-20C - alternativ zu Tra S25K, 4m Anschluß A	
o.Ab.	*	140.1027	Handbrennerkabel PT-40 - alternativ zu Tra S25K, 4m Anschluß C 1/4G	
o.Ab.	*	140.1028	Handbrennerkabel PT-40 - alternativ zu Tra S45, 4m Anschluß D 1/4G	
o.Ab.	*	140.1029	Handbrennerkabel PT-40 - alternativ zu Tra S45, 4m für Zentralanschluß 4 pins	
o.Ab.	CV0025	140.9831	Kreisschneideset kpl.	
o.Ab.	CV0024	140.9931	Fahrwagen	

Die PlaTec GmbH steht in keiner geschäftlichen Beziehung zu oben genannten Herstellern. Die zum Verkauf abgebildeten Teile sind keine Original-Teile, sondern Nachbauten, die von PlaTec vertrieben werden. Hinweise auf die Brenner- und Artikelnummern dienen ausschließlich der besseren Zuordnung. Wir behalten uns das Recht vor, Nachbauteile durch original Teile der Hersteller zu ersetzen. © Copyright by PlaTec® 2024. **Alle Preise verstehen sich netto per Stück, zzgl. ges. MwSt.**

**Trafimet®  
Ergocut A81 / Autocut P81 (früher A80 / P80)**

**Technische Daten:**

<b>Sicherheitssystem:</b>	elektrisch
<b>Zündung:</b>	Pilotlichtbogen mit HF-Zündung
<b>Schneidleistung:</b>	80 Amp. bei 60% Einschaltdauer
<b>Luftversorgung:</b>	saubere, trockene Luft, 5,0 bar - 155l/min
<b>Nachströmzeit:</b>	ca. 90 sek. empfohlen

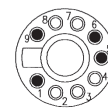


**Brenner LT81 = Trafimet® Ergocut A81®**

**Verschleißteile - wie bei Trafimet®  
A80/A81®**

**Trafimet ® Ergocut A81 / Autocut P81 (früher A80 / P80)**


Brennerpakete mit 3/8 G - 1/4 G Anschluß


 Brennerpakete mit Zentralanschluß, 4pin  
 1+9 =Taster, 5+6 =HF


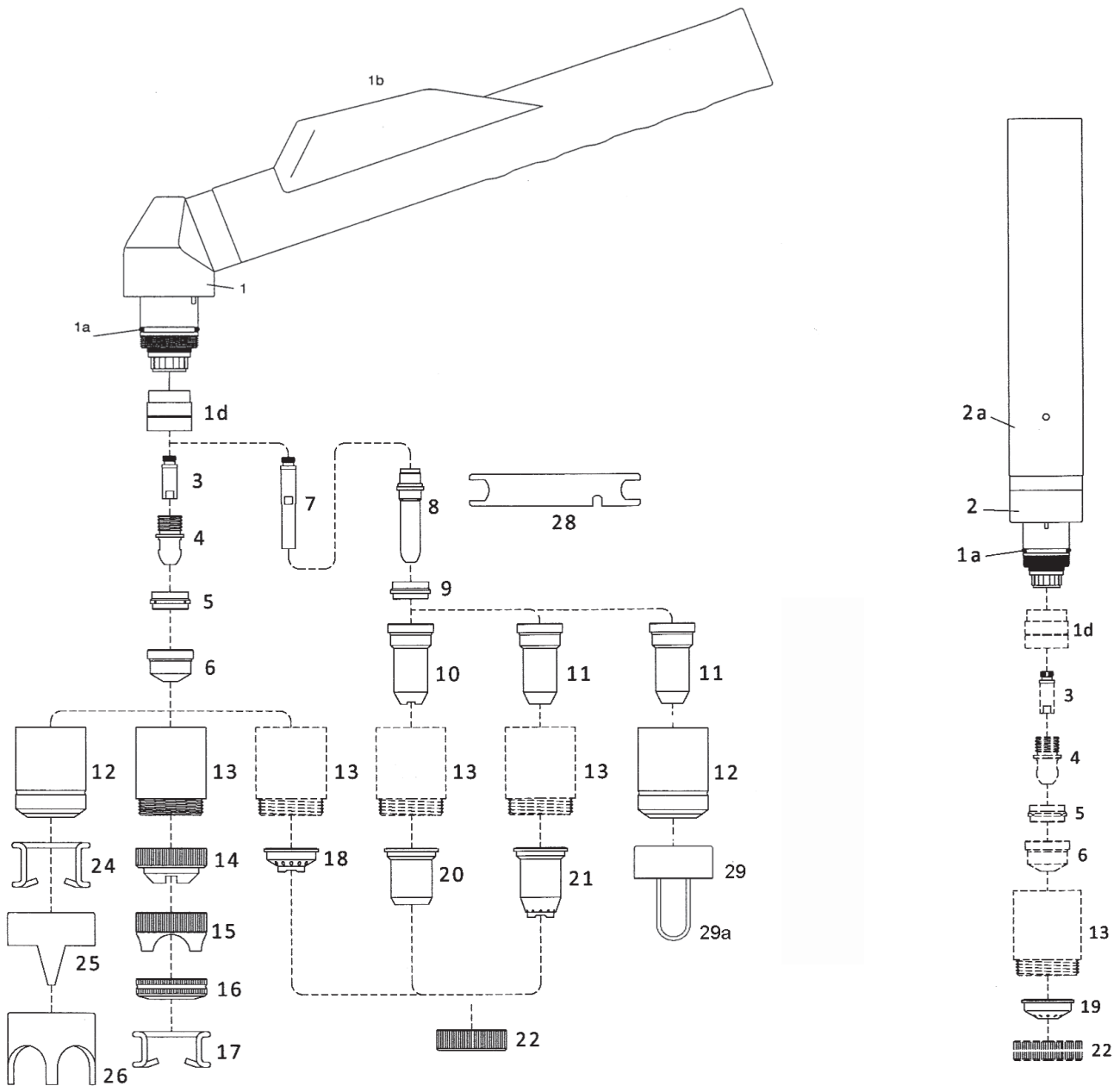
Pos.	Ref-Nr.	Bestell-Nr.	Bezeichnung	Preis/Euro
	PA 0170	141.0150	Handbrenner A80 - 6 m (3/8 G - 1/4G Anschluß)	
	PA 1402	141.0151	Handbrenner A80 - 6 m mit Zentralanschluß	
	PA 0180	141.0550	Maschinenbrenner A80/A81 - 6 m (3/8 G - 1/4G Anschluß)	
	PA 0181	141.0551	Maschinenbrenner A80/A81 - 6 m mit Zentralanschluß	
	PH 0130	141.1050	Handbrennerkabel 6 m (3/8 G - 1/4G Anschluß)	
	PH 0132	141.1050	Maschinenbrennerkabel 6 m (3/8 G - 1/4G Anschluß)	
1	PF 0119	141.1529	Handbrennerkopf (alte Ausführung A80)	
1a	EA 0125	900.9612	O-Ring	
1b		900.9511	Handgriff mit obenliegendem Druckknopf	
2	PF 0120	141.1729	Maschinenbrennerkopf	
2a	TP 0061	900.9554	Führungsrohr für Maschinenbrenner	
3	FH 0560	141.8500	Diffusor	
4	PR 0109	141.2045-1	Elektrode Hafnium, kurz - verstärkt	
5	PE 0107	141.4017	Swirl Ring VESPEL®	
6	PD 0105-10	141.5045	Düse ø 1,0, kurz	
6	PD 0105-11	141.5046	Düse ø 1,1, kurz	
6	PD 0105-12	141.5047	Düse ø 1,2, kurz	
7	FH 0561	141.8501	Diffusor, lang	
8	PR 0115	141.2545-1	Elektrode Hafnium, lang - verstärkt	
9	PD 0106-10	141.6046	Düse ø 1,0, lang	
9	PD 0106-12	141.6047	Düse ø 1,2, lang	
10	PC 0115	140.7041	Düsenhalter	
11	CV 0201	CV0201	Schutzkappe für lange Düsen (aus Keramik) - Original	
12	CV 0033	140.7715	Abstandsstück mit 4 Spitzen	
o. Ab.	CV 0026	140.7710	Abstandsstück mit 2 Spitzen	
13	CV 0028	140.7420	Feder	
o. Ab.	CV 0052	140.9830	Kreisschneideset	
o. Ab.	CV 0051	140.9930	Fahrwagen	
	PA0170/1400	141.0154	Handbrenner LT81, 6 m (3/8" - Anschluß)	
	PA1402	141.0155	Handbrenner LT81, 6 m mit Zentralanschluß	
14	PF0140	141.1530	Handbrennerkopf LT81 kpl. mit Griffschalen und Mikroschalter	
15		141.1531	Handbrennerkopf LT81	
	EA 0125	900.9612	O-Ring	
16		900.9528	Handgriff mit Microschalter und Sicherheitsbügel	
	BX0020	900.9530	Microschalter	

Die PlaTec GmbH steht in keiner geschäftlichen Beziehung zu oben genannten Herstellern. Die zum Verkauf abgebildeten Teile sind keine Original-Teile, sondern Nachbauten, die von PlaTec vertrieben werden. Hinweise auf die Brenner- und Artikelnummern dienen ausschließlich der besseren Zuordnung. Wir behalten uns das Recht vor, Nachbauteile durch original Teile der Hersteller zu ersetzen. © Copyright by PlaTec ® 2024. **Alle Preise verstehen sich netto per Stück, zzgl. ges. MwSt.**

**Trafimet®  
Ergocut A101 / Autocut P101 (früher A90 / P90)**

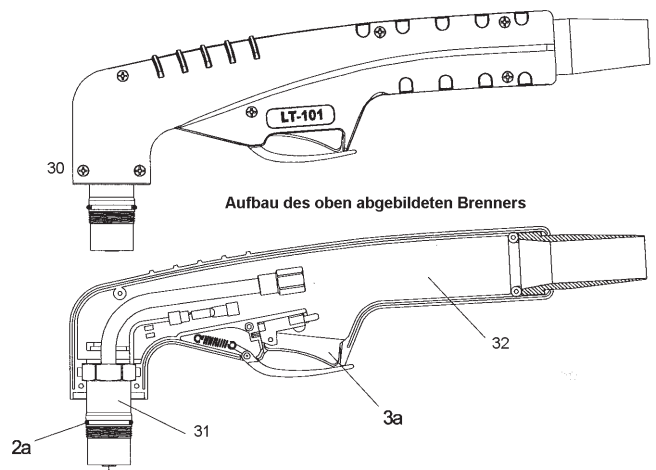
**Technische Daten:**

<b>Sicherheitssystem:</b>	elektrisch
<b>Zündung:</b>	Pilotlichtbogen mit HF-Zündung
<b>Schneidleistung:</b>	90 Amp. bei 60% Einschaltdauer
<b>Luftversorgung:</b>	saubere, trockene Luft, 5,0 bar - 180l/min
<b>Nachströmzeit:</b>	ca. 90 Sek. empfohlen



**Brenner LT101 = Trafimet® Ergocut A101®**

**Verschleißteile  
wie bei Trafimet® A90-A101®**



Aufbau des oben abgebildeten Brenners

**Trafimet® Ergocut A101 / Autocut P101 (früher A90 / P90)**


Brennerpakete mit 3/8 G - 1/4 G Anschluß


 Brennerpakete mit Zentralanschluß, 4pin  
 1+9 =Taster, 5+6 =HF

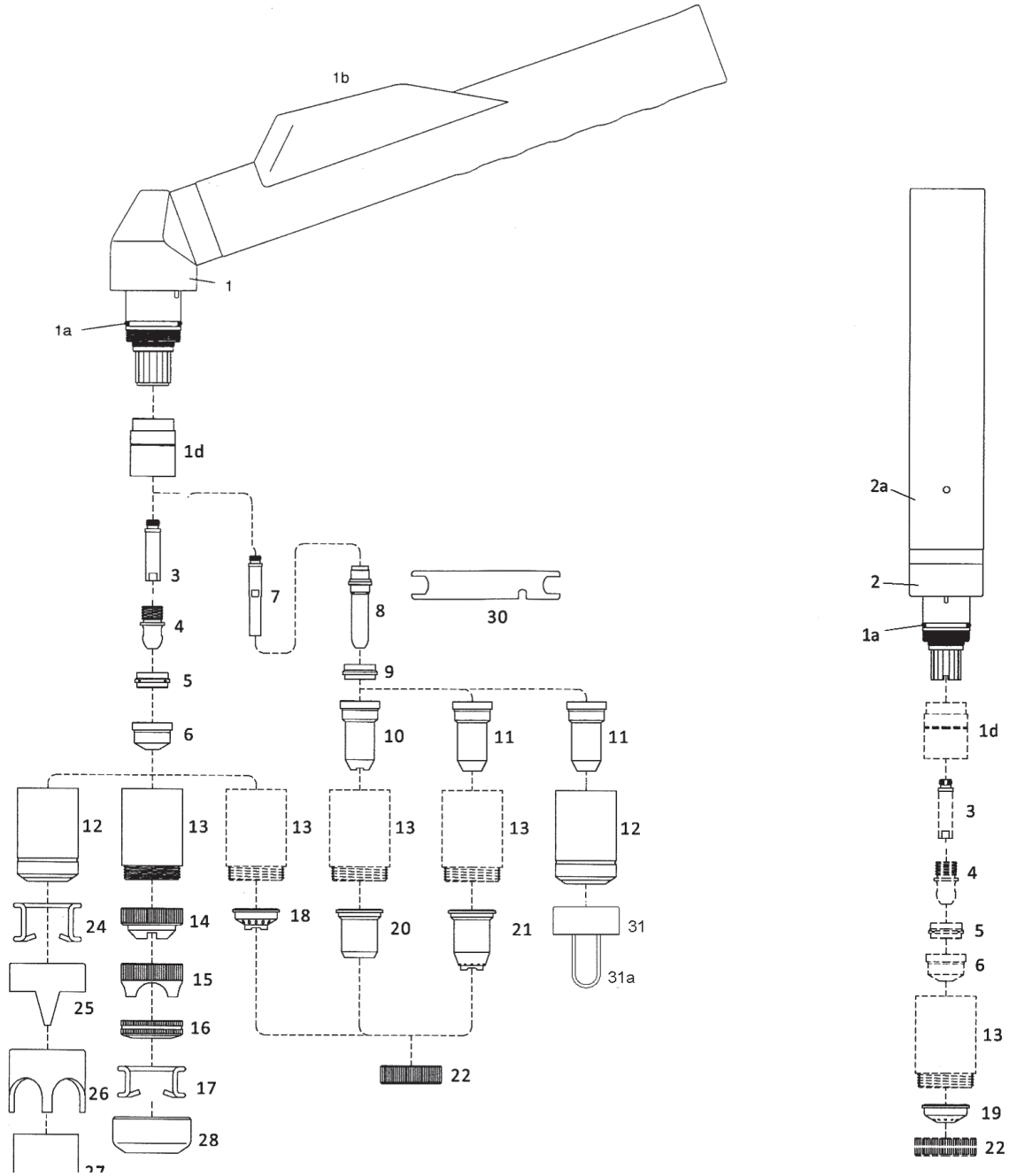

Pos.	Ref-Nr.	Bestell-Nr.	Bezeichnung	Preis/Euro
	PA 0109	142.0150	Handbrenner A90, 6m (M14 x 1 Anschluß) - mit Griffrohr und Taster oben	
		142.0151	Handbrenner A90, 6m (mit Zentralanschluß) - mit Griffrohr und Taster oben	
	PA 0209	142.0152	Handbrenner A90, 12m (M14 x 1 Anschluß) - mit Griffrohr und Taster oben	
		142.0153	Handbrenner A90, 12m (mit Zentralanschluß) - mit Griffrohr und Taster oben	
	PA 0110	142.0540	Maschinenbrenner P90/101, 6m (M14 x 1 Anschluß)	
	PA 0111	142.0541	Maschinenbrenner P90/101, 6m (mit Zentralanschluß)	
		142.0542	Maschinenbrenner P90/101, 12m (M14 x 1 Anschluß)	
		142.0543	Maschinenbrenner P90/101, 12m (mit Zentralanschluß)	
		142.1025	Handbrennerkabel, 6m (M14 x 1 Anschluß)	
		142.1026	Handbrennerkabel, 12m (M14 x 1 Anschluß)	
		142.1230	Maschinenbrennerkabel, 6m (M14 x 1 Anschluß)	
		142.1231	Maschinenbrennerkabel, 12m (M14 x 1 Anschluß)	
1	PF 0109	142.1530	Handbrennerkopf (alte A90-Ausführung)	
1a	EA 0131	900.9613	O-Ring	
1b		900.9511	Handgriff mit obenliegendem Druckknopf	
1d		900.9016	Ersatz-Vespel® für Hand- und Maschinenbrennerkopf	
2	PF 0115	142.1730	Maschinenbrennerkopf	
2a	TP 0061	900.9550	Führungsrohr (Glasfaserausführung)	
3	FH 0562	142.8510	Messingdiffusor	
4	PR 0101	142.2050	Elektrode Hafnium, kurz	
5	PE 0101	142.4020	Swirl Ring VESPEL®	
6	PD 0101-11	142.5050	Düse ø 1.1	
6	PD 0101-14	142.5051	Düse ø 1.4	
6	PD 0101-17	142.5052	Düse ø 1.7	
7		103.8515	Stahldiffusor lang	
8	PR 0116	144.2555	Elektrode Hafnium, lang - steckbar!	
9	PE 0103	144.4023	Isolator Vespel® - ohne Bohrungen!	
10	PD 0111	144.6055	Düse ø 1,2, lang (max. 50 Amp.), Kontaktschneiden	
11	PD 0117-14	144.6056	Düse ø 1,4, lang	
11	PD 0117-17	144.6057	Düse ø 1,7, lang	
11	PD 0117-19	144.6058	Düse ø 1,9, lang	
12	PC 0109/0111	142.7051	Düsenhalter	
13	PC 0113/0130	142.7551	Kontakt-Düsenhalter	
14	CV 0023	142.7610	Kontakt-Spritzschutz, kurz	
15	CV 0039	142.7611	Kontakt-Spritzschutz, lang	
16		103.7727	Federhalter	
17		103.7416	Abstandsfeder für Federhalter Pos. 16	
18		103.7725	Kontakt-Schutzkappe für kurze Düsen (Pos. 6)	
19		103.7726	Spritzschutz (Maschine)	
20	CV 0008	103.7728	Kontakt-Schutzkappe für lange Düse (Pos. 10)	
21	CV 0009	103.7729	Kontakt-Schutzkappe für lange Düsen (Pos. 11)	
22		103.7730	Halterungsschraube	
24	CV 0011	103.7415	Feder	
25	CV 0012	103.7710	Abstandsstück mit 2 Spitzen	
26	CV 0014	142.7720	Abstandsstück mit 4 Spitzen	
28		900.9591	Elektrodenschlüssel	
29		103.7016	Federträger kpl. mit Federn	
29a		103.7440	Ersatzfedern für Federträger	
o. Ab.	CV 0022	103.9801	Kreisschneideset	
o. Ab.	CV 0021	103.9901	Fahrwagen	
	PA 1450/1454	142.0154	Handbrenner LT101, 6m (M14 x 1 Anschluß)	
	PA 1452	142.0155	Handbrenner LT101, 6m (mit Zentralanschluß)	
	PA0209	142.0156	Handbrenner LT101, 12m (M14 x 1 Anschluß)	
		142.0157	Handbrenner LT101, 12m (mit Zentralanschluß)	
30	PF0145	142.1531	Handbrennerkopf LT101, kpl. mit Griffschalen und Mikroschalter	
31		142.1532	Handbrennerkopf LT101	
2a	EA 0131	900.9613	O-Ring	
32		900.9528	Handgriff mit Mikroschalter und Sicherheitsbügel	
3a	BX0020	900.9530	Mikroschalter	

Die PlaTec GmbH steht in keiner geschäftlichen Beziehung zu oben genannten Herstellern. Die zum Verkauf abgebildeten Teile sind keine Original-Teile, sondern Nachbauten, die von PlaTec vertrieben werden. Hinweise auf die Brenner- und Artikelnummern dienen ausschließlich der besseren Zuordnung. Wir behalten uns das Recht vor, Nachbauteile durch original Teile der Hersteller zu ersetzen. © Copyright by PlaTec® 2024. **Alle Preise verstehen sich netto per Stück, zzgl. ges. MwSt.**

**Trafimet®  
Ergocut A141 / Autocut P141  
(früher A140 / P140)**

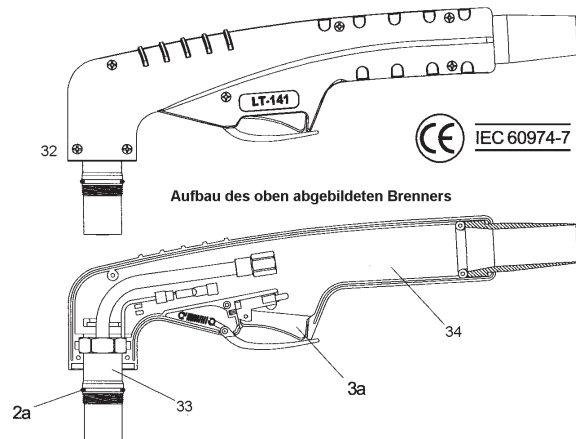
**Technische Daten:**

**Sicherheitssystem:** elektrisch  
**Zündung:** Pilotlichtbogen mit HF-Zündung  
**Schneidleistung:** 140 Amp. bei 60% Einschaltdauer  
**Luftversorgung:** saubere, trockene Luft, 5,0 bar - 210l/min  
**Nachströmzeit:** ca. 90SSek. empfohlen



**Brenner LT141 = Trafimet® Ergocut A141®**

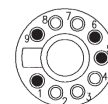
**Verschleißteile  
wie bei Trafimet® A140-A141®**





**Trafimet® Ergocut A141 / Autocut P141 (früher A140 / P140)**


Brennerpakete mit 3/8 G - 1/4 G Anschluß


 Brennerpakete mit Zentralanschluß, 4pin  
 1+9 =Taster, 5+6 =HF


Pos.	Ref-Nr.	Bestell-Nr.	Bezeichnung	Preis/Euro
	PA 0101	143.0160	Handbrenner A140, 6m (M14 x 1 Anschluß) - Ausf. Textil - Griffrohr Taster oben	
	PA 0250	143.0161	Handbrenner A140, 6m (mit Zentralanschluß) - Ausf. Textil - Griffrohr Taster oben	
	PA 0102	143.0162	Handbrenner A140, 12m (M14 x 1 Anschluß) - Ausf. Textil - Griffrohr Taster oben	
	PA 0219	143.0163	Handbrenner A140, 12m (mit Zentralanschluß) - Ausf. Textil - Griffrohr Taster oben	
	PA 0103	143.0550	Maschinenbrenner P140/141, 6m (M14 x 1 Anschluß)	
	PA 0145	143.0551	Maschinenbrenner P140/141, 6m (mit Zentralanschluß)	
	PA 0104	143.0552	Maschinenbrenner P140/141, 12m (M14 x 1 Anschluß)	
	PA 0146	143.0553	Maschinenbrenner P140/141, 12m (mit Zentralanschluß)	
		143.1030	Handbrennerkabel, 6m (M14 x 1 Anschluß)	
		143.1031	Handbrennerkabel, 12m (M14 x 1 Anschluß)	
		143.1230	Maschinenbrennerkabel, 6m (M14 x 1 Anschluß)	
		143.1231	Maschinenbrennerkabel, 12m (M14 x 1 Anschluß)	
1	PF 0101	143.1535	Handbrennerkopf (alte A140-Ausführung)	
1a	EA 0131	900.9613	O-Ring	
1b		900.9511	Handgriff mit obenliegendem Druckknopf	
1d		900.9015	Ersatz-Vespele® für Hand- und Maschinenbrennerkopf	
2	PF 0102	143.1735	Maschinenbrennerkopf	
2a	TP 0061	900.9550	Führungsrohr (Glasfaserausführung)	
3	FH 0563	103.8505	Messingdiffusor	
4	PR 0101	142.2050	Elektrode Hafnium, kurz - (mit Feingewinde)	
5	PE 0101	142.4020	Swirl Ring VESPELE®	
6	PD 0101-11	142.5050	Düse ø 1.1	
6	PD 0101-14	142.5051	Düse ø 1.4	
6	PD 0101-17	142.5052	Düse ø 1.7	
6	PD 0101-19	143.5053	Düse ø 1.9	
6	PD 0101-30	143.5054	Düse ø 3.0 - Fugenhobeln	
7		103.8510	Stahldiffusor, lang	
8	PR 0116	144.2555	Elektrode Hafnium, lang - steckbar!	
9	PE 0103	144.4023	Isolator Vespele® - ohne Bohrungen!	
10	PD 0111	144.6055	Düse ø 1,2, lang (max. 50 Amp.), Kontaktschneiden	
11	PD 0117-14	144.6056	Düse ø 1.4, lang	
11	PD 0117-17	144.6057	Düse ø 1.7, lang	
11	PD 0117-19	144.6058	Düse ø 1.9, lang	
12	PC 0101/0102	143.7056	Düsenhalter	
13	PC 0103/0131	143.7556	Kontakt-Düsenhalter	
14	CV 0023	142.7610	Kontakt-Spritzschutz, kurz	
15	CV 0039	142.7611	Kontakt-Spritzschutz, lang	
16		103.7727	Federhalter	
17		103.7416	Abstandsfeder für Federhalter Pos. 16	
18		103.7725	Kontakt-Schutzkappe für kurze Düsen (Pos. 6)	
19		103.7726	Spritzschutz (Maschine)	
20	CV 0008	103.7728	Kontakt-Schutzkappe für lange Düse (Pos. 10)	
21	CV 0009	103.7729	Kontakt-Schutzkappe für lange Düsen (Pos. 11)	
22		103.7730	Halterungsschraube	
24	CV 0011	103.7415	Feder	
25	CV 0012	103.7710	Abstandsstück mit 2 Spitzen	
26	CV 0014	142.7720	Abstandsstück mit 4 Spitzen	
27	CV 0013	103.7600	Spritzschutz, Fugenhobeln	
28		143.7601	Spritzschutz, Fugenhobeln für Pos. 13 + Pos. 16	
30		900.9591	Elektrodenschlüssel	
31		103.7016	Federträger kpl. mit Federn	
31a		103.7440	Ersatzfedern für Federträger	
o. Ab.	CV 0022	103.9801	Kreisschneideset	
o. Ab.	CV 0021	103.9901	Fahrwagen	
	PA 1500/1502	143.0164	Handbrenner LT141, 6m (M14 x 1 Anschluß) - Ausf. Gummi	
	PA 1504	143.0165	Handbrenner LT141, 6m (mit Zentralanschluß) - Ausf. Gummi	
	PA 1501	143.0166	Handbrenner LT141, 12m (M14 x 1 Anschluß) - Ausf. Gummi	
	PA 1505	143.0167	Handbrenner LT141, 12m (mit Zentralanschluß) - Ausf. Gummi	
32	PF0155	143.1536	Handbrennerkopf LT141, kpl. mit Griffschalen und Mikroschalter	
33		143.1537	Handbrennerkopf LT141	
2a	EA 0131	900.9613	O-Ring	
34		900.9528	Handgriff mit Mikroschalter und Sicherheitsbügel	
	BX0020	900.9530	Mikroschalter	

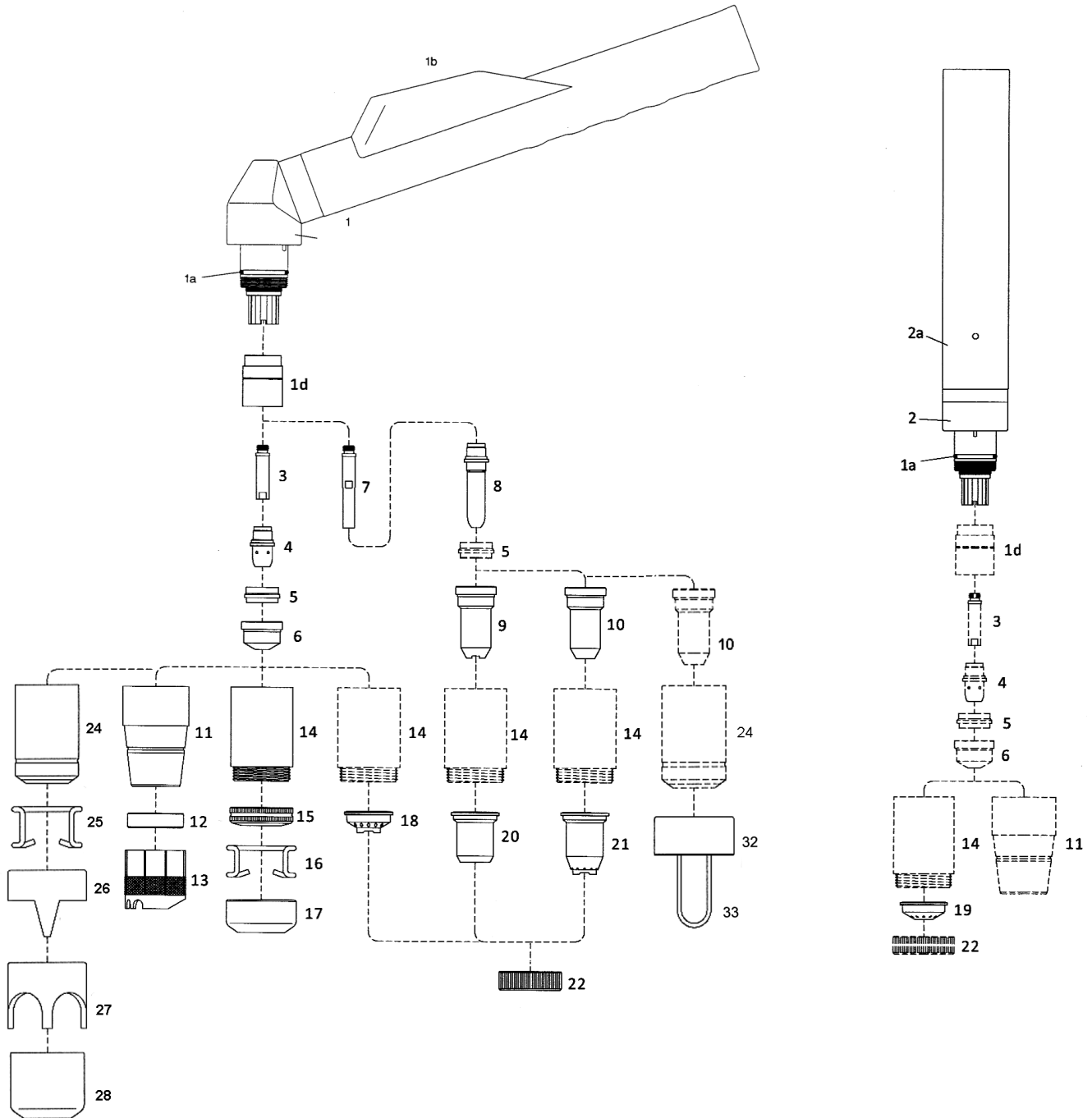
Die PlaTec GmbH steht in keiner geschäftlichen Beziehung zu oben genannten Herstellern. Die zum Verkauf abgebildeten Teile sind keine Original-Teile, sondern Nachbauten, die von PlaTec vertrieben werden. Hinweise auf die Brenner- und Artikelnummern dienen ausschließlich der besseren Zuordnung. Wir behalten uns das Recht vor, Nachbauteile durch original Teile der Hersteller zu ersetzen. © Copyright by PlaTec® 2024. **Alle Preise verstehen sich netto per Stück, zzgl. ges. MwSt.**



**Trafimet®  
Ergocut A151 / Autocut P151  
(früher R145 / R145P)**

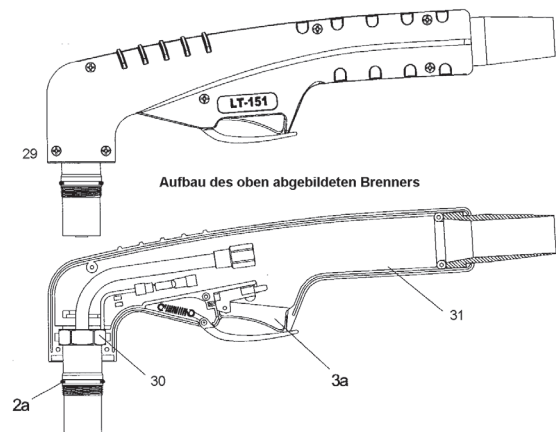
**Technische Daten:**

**Sicherheitssystem:** elektrisch  
**Zündung:** Pilotlichtbogen mit HF-Zündung  
**Schneidleistung:** 150 Amp. bei 60% Einschaltdauer  
**Luftversorgung:** saubere, trockene Luft, 5,0 bar - 230l/min  
**Nachströmzeit:** ca. 90 Sek. empfohlen



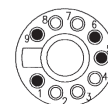
**Brenner LT151 = Trafimet® Ergocut A151®**

**Verschleißteile  
wie bei Trafimet® R145-A151®**



**Trafimet® Ergocut A151 / Autocut P151 (früher R145 / R145P)**


Brennerpakete mit 3/8 G - 1/4 G Anschluß


 Brennerpakete mit Zentralanschluß, 4pin  
1+9 =Taster, 5+6 =HF


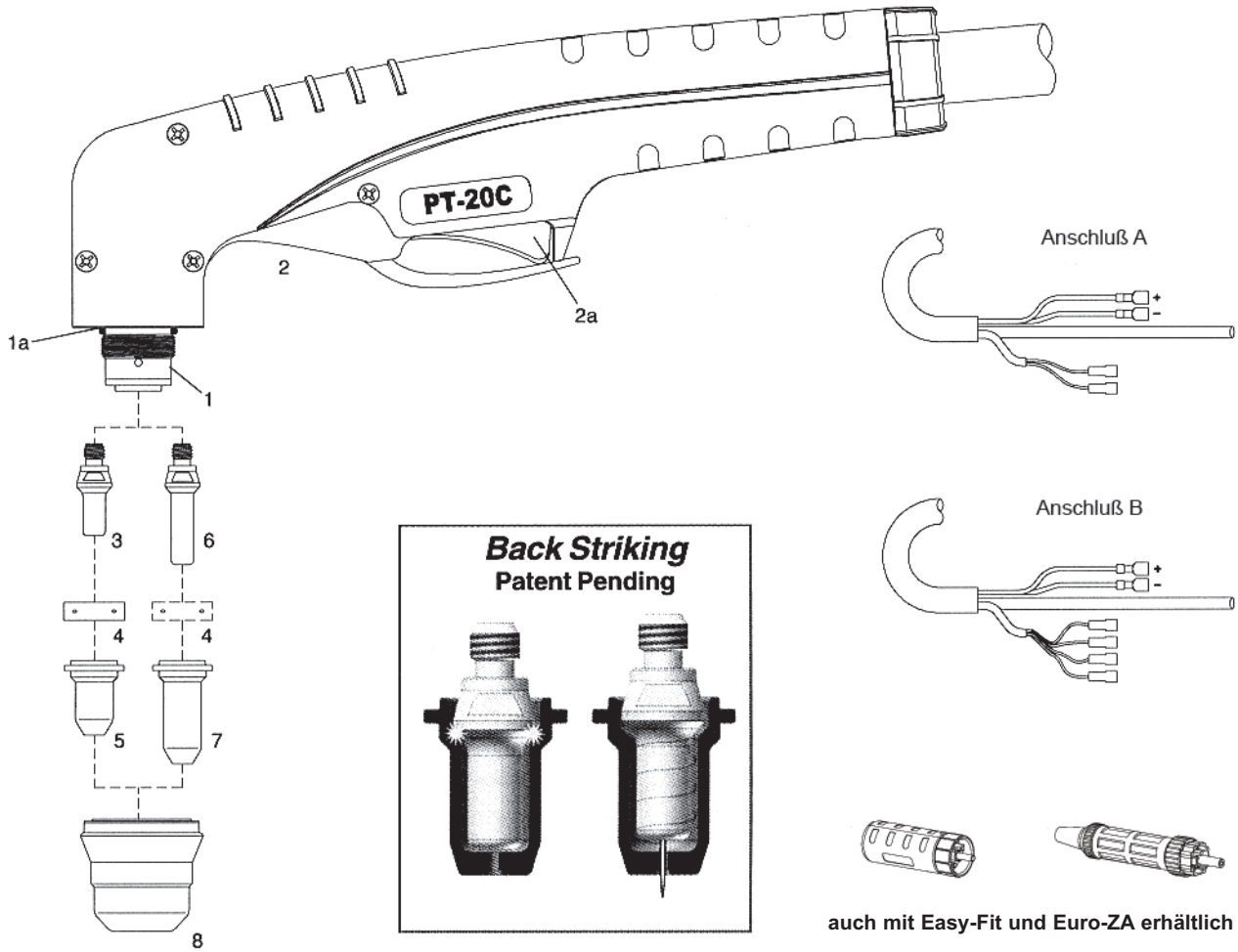
Pos.	Ref-Nr.	Bestell-Nr.	Bezeichnung	Preis/Euro
	PA 0129	144.0170	Handbrenner R145, 6m (M14 x 1 Anschluß) - Ausf. Textil Griffrohr Taster oben	
	PA 0250	144.0171	Handbrenner R145, 6m (mit Zentralanschluß) - Ausf. Textil Griffrohr Taster oben	
	PA 0130	144.0172	Handbrenner R145, 12m (M14 x 1 Anschluß) - Ausf. Textil Griffrohr Taster oben	
	PA 0251	144.0173	Handbrenner R145, 12m (mit Zentralanschluß) - Ausf. Textil Griffrohr Taster oben	
	PA 0127	144.0560	Maschinenbrenner R145P/P151, 6m (M14 x 1 Anschluß)	
	PA 0252	144.0561	Maschinenbrenner R145P/P151, 6m (mit Zentralanschluß)	
	PA 0128	144.0562	Maschinenbrenner R145P/P151, 12m (M14 x 1 Anschluß)	
	PA 0253	144.0563	Maschinenbrenner R145P/P151, 12m (mit Zentralanschluß)	
		143.1030	Handbrennerkabel, 6m (M14 x 1 Anschluß)	
		143.1031	Handbrennerkabel, 12m (M14 x 1 Anschluß)	
		143.1230	Maschinenbrennerkabel, 6m (M14 x 1 Anschluß)	
		143.1231	Maschinenbrennerkabel, 12m (M14 x 1 Anschluß)	
1	PF 0112	144.1537	Handbrennerkopf (alte R145-Ausführung)	
1a	EA 0131	900.9613	O-Ring	
1b		900.9511	Handgriff mit obenliegendem Druckknopf	
1d		900.9015	Ersatz-Vespe!® für Hand- und Maschinenbrennerkopf	
2	PF 0111	144.1737	Maschinenbrennerkopf	
2a		900.9550	Führungsrohr (Glasfaserausführung)	
3	*	103.8505	Messingdiffusor	
4	PR 0111	144.2055	Elektrode Hafnium, kurz	
5	PE 0103	144.4023	Isolator VESPEL®	
6	PD 0109-14	144.5055	Düse ø 1.4	
6	PD 0109-16	144.5056	Düse ø 1.6	
6	PD 0109-18	144.5057	Düse ø 1.8	
6	PD 0109-30	144.5058	Düse ø 3.0 - Fugenhobeln	
7	*	103.8510	Stahldiffusor, lang	
8	PR 0116	144.2555	Elektrode Hafnium, lang - steckbar!	
9	PD 0111	144.6055	Düse ø 1,2, lang (max. 50 Amp.), Kontaktschneiden	
10	PD 0117-14	144.6056	Düse ø 1.4, lang	
10	PD 0117-17	144.6057	Düse ø 1.7, lang	
10	PD 0117-19	144.6058	Düse ø 1.9, lang	
11	PC 0120	144.7060	Düsenhalter	
12	BW 0139	144.7061	Düsenschild	
13	CV 1105	144.7062	Abstandsstück - Kontaktschneiden	
14	PC0103/0131	143.7556	Kontakt-Düsenhalter - ohne Federring	
15		103.7727	Federhalter	
16		103.7416	Abstandsfeder für Federhalter Pos. 15	
17		143.7601	Spritzschutz, Fugenhobeln für Pos. 14+15	
18		103.7725	Kontakt-Schutzkappe für kurze Düsen (Hand)	
19		103.7726	Spritzschutz (Maschine)	
20	CV 0008	103.7728	Kontakt-Schutzkappe für lange Düse (Pos. 9)	
21	CV 0009	103.7729	Kontakt-Schutzkappe für lange Düsen (Pos. 10)	
22	PH 0149	103.7730	Halterungsschraube	
24	PC 0101/0102	143.7056	Düsenhalter	
25	CV 0011	103.7415	Feder	
26	CV 0012	103.7710	Abstandsstück mit 2 Spitzen	
27	CV 0014	142.7720	Abstandsstück mit 4 Spitzen	
28	CV 0013	103.7600	Spritzschutz, Fugenhobeln	
32		103.7016	Federträger kpl. mit Federn	
33		103.7440	Ersatzfedern für Federträger	
o. Ab.	CV 0022	103.9801	Kreisschneideset	
o. Ab.	CV 0021	103.9901	Fahrwagen	
	PA 1550/1552	144.0174	Handbrenner LT151, 6m (M14 x 1 Anschluß) - Ausf. Textil	
	PA 1554	144.0175	Handbrenner LT151, 6m (mit Zentralanschluß) - Ausf. Textil	
	PA 1551	144.0176	Handbrenner LT151, 12m (M14 x 1 Anschluß) - Ausf. Textil	
	PA 1555	144.0177	Handbrenner LT151, 12m (mit Zentralanschluß) - Ausf. Textil	
29	PF0160	144.1538	Handbrennerkopf LT151, kpl. mit Griffschalen und Mikroschalter	
30		144.1539	Handbrennerkopf LT151	
2a	EA 0131	900.9613	O-Ring	
31		900.9528	Handgriff mit Mikroschalter und Sicherheitsbügel	
3a	BX0020	900.9530	Mikroschalter	

Die PlaTec GmbH steht in keiner geschäftlichen Beziehung zu oben genannten Herstellern. Die zum Verkauf abgebildeten Teile sind keine Original-Teile, sondern Nachbauten, die von PlaTec vertrieben werden. Hinweise auf die Brenner- und Artikelnummern dienen ausschließlich der besseren Zuordnung. Wir behalten uns das Recht vor, Nachbauteile durch original Teile der Hersteller zu ersetzen. © Copyright by PlaTec® 2024. **Alle Preise verstehen sich netto per Stück, zzgl. ges. MwSt.**

**PlaTec PT20C**  
**gasgekühlt - 25A bei 35% Einschaltdauer**  
**Cea® / Helvi® / Sincosald® / WTL® /**  
**Flama® / Cemont®**

Technische Daten: PlaTec PT20C gasgekühlt

Max. Schneidstrom: 25 Ampere  
 Einschaltdauer: 35% bei 25 Ampere  
 Schneidgas: Luft / N<sub>2</sub>  
 Gasdruck: 2.0 bar (30 psi)  
 Gasversorgung: 30 ltr/min (65 scfh)  
 Pilot: Elektrode zur Düse  
 Zündung: ohne HF



auch mit Easy-Fit und Euro-ZA erhältlich

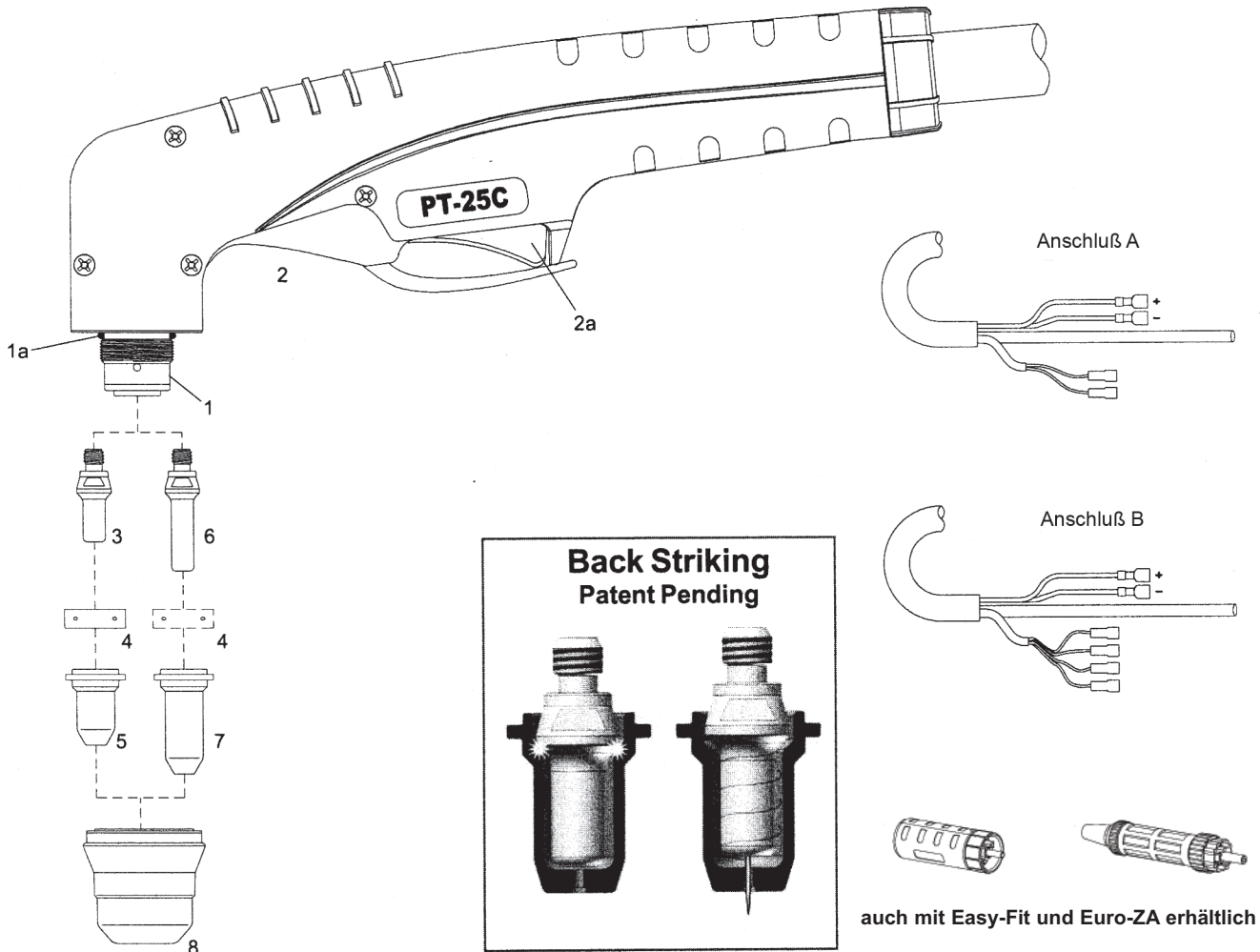
Pos.	Ref-Nr.	Bestell-Nr.	Bezeichnung	Preis/Euro
o.Ab.		140.0122	Handbrenner PT-20C, 4 m mit Anschluß A	
o.Ab.		140.1025	Handbrennerkabel 4 m mit Anschluß A	
o.Ab.		140.0120	Handbrenner PT-20C, 4m Anschluß B	
o.Ab.		140.1026	Handbrennerkabel 4 m mit Anschluß B	
1	●	140.1520	Handbrennerkopf PT-20C, 70°	
1a	●	900.9625	O-Ring 15 x 1,5	
2	●	900.9525	Handgriff mit Microschalter	
2a	●	900.9530	Microschalter	
3	●	140.2042	Elektrode Luft,	
4	●	140.4015	Swirl Ring, orig. VESPEL ®	
5	●	140.5044	Düse ø 0,65 mm (10-20A)	
5	●	140.5045	Düse ø 0,80 mm (20-30A)	
6		140.2542	Elektrode Luft, lang	
7		140.6043	Düse lang, ø 0,65 mm (10-20A)	
7		140.6044	Düse lang, ø 0,80 mm (20-30A)	
8	●	140.7043	Düsenhalter 2-Loch	
o.Ab.	●	900.9591	Elektrodenschlüssel	
o.Ab.		140.9831	Kreisschneideset	
o.Ab.		140.9931	Fahrwagen	

Die PlaTec GmbH steht in keiner geschäftlichen Beziehung zu oben genannten Herstellern. Die zum Verkauf abgebildeten Teile sind keine Original-Teile, sondern Nachbauten, die von PlaTec vertrieben werden. Hinweise auf die Brenner- und Artikelnummern dienen ausschließlich der besseren Zuordnung. Wir behalten uns das Recht vor, Nachbauteile durch original Teile der Hersteller zu ersetzen. © Copyright by PlaTec ® 2024. **Alle Preise verstehen sich netto per Stück, zzgl. ges. MwSt.**

**PlaTec PT25C**  
**gasgekühlt - 25A bei 60% Einschaltdauer**  
**Cea® / Helvi® / Sincosald® / WTL® /**  
**Flama® / Cemont®**

Technische Daten: PlaTec PT25C gasgekühlt

Max. Schneidstrom: 25 Ampere  
 Einschaltdauer: 60% bei 25 Ampere  
 Schneidgas: Luft / N2  
 Gasdruck: 2.8 bar (40 psi)  
 Gasversorgung: 40 ltr/min (85 scfh)  
 Pilot: Elektrode zur Düse  
 Zündung: ohne HF



Pos.	Ref-Nr.	Bestell-Nr.	Bezeichnung	Preis/Euro
o.Ab.		140.0125	Handbrenner PT-25C 4 m mit Anschluß A	
o.Ab.		140.1025	Handbrennerkabel 4 m mit Anschluß A	
o.Ab.		140.0126	Handbrenner PT-25C 4 m mit Anschluß B	
o.Ab.		140.1026	Handbrennerkabel 4 m mit Anschluß B	
1	●	140.1525	Handbrennerkopf PT-25C, 70°	
1a	●	900.9625	O-Ring 15 x 1,5	
2	●	900.9525	Handgriff mit Microschalter	
2a	●	900.9530	Microschalter	
3	●	140.2042	Elektrode Luft,	
4	●	140.4015	Swirl Ring, orig. VESPEL ®	
5		140.5044	Düse ø 0,65 mm (10-20A)	
5	●	140.5045	Düse ø 0,80 mm (20-30A)	
6		140.2542	Elektrode Luft, lang	
7		140.6043	Düse lang, ø 0,65 mm (10-20A)	
7		140.6044	Düse lang, ø 0,80 mm (20-30A)	
8	●	140.7043	Düsenhalter 2-Loch	
8		140.7045	Düsenhalter 4-Loch	
o.Ab.	●	900.9591	Elektrodenschlüssel	
o.Ab.		140.9831	Kreisschneideset	
o.Ab.		140.9931	Fahrwagen	

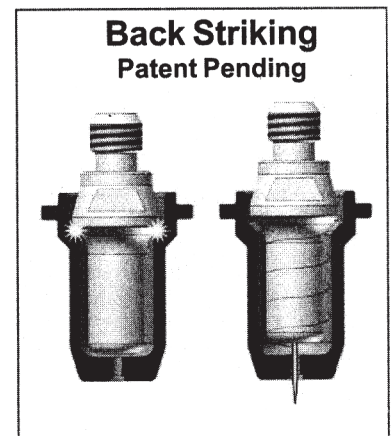
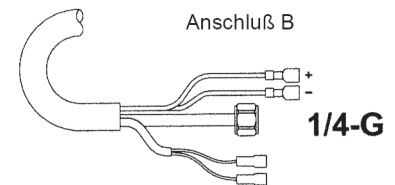
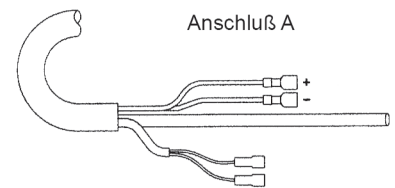
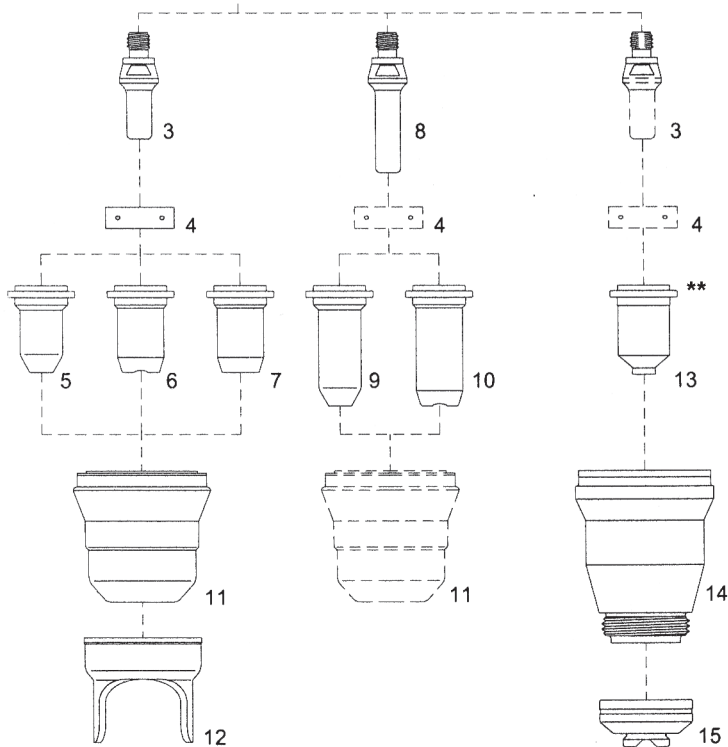
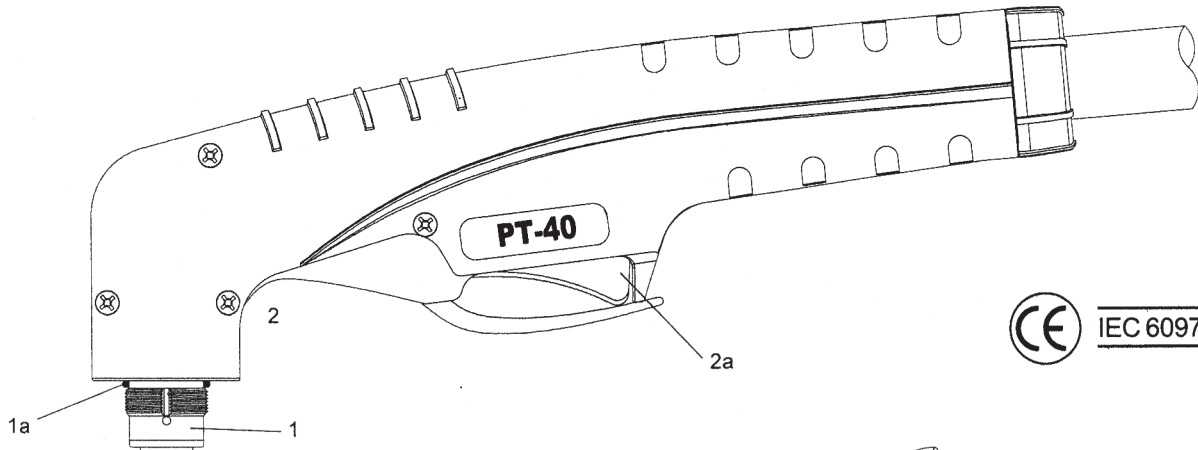
Die PlaTec GmbH steht in keiner geschäftlichen Beziehung zu oben genannten Herstellern. Die zum Verkauf abgebildeten Teile sind keine Original-Teile, sondern Nachbauten, die von PlaTec vertrieben werden. Hinweise auf die Brenner- und Artikelnummern dienen ausschließlich der besseren Zuordnung. Wir behalten uns das Recht vor, Nachbauteile durch original Teile der Hersteller zu ersetzen. © Copyright by PlaTec ® 2024. **Alle Preise verstehen sich netto per Stück, zzgl. ges. MwSt.**

**PlaTec PT40**  
**gasgekühlt - 40A bei 60% Einschaltdauer**  
**Cea® / Helvi® / Sincosald® / WTL® /**  
**Flama® / Cemont®**

**Technische Daten: PlaTec PT40 gasgekühlt**

Max. Schneidstrom:	40 Ampere
Einschaltdauer:	60% bei 40 Ampere
Schneidgas:	Luft / N2
Gasdruck:	4.4 - 5.0 bar (65-75 psi)
Gasversorgung:	150 ltr/min (320 scfh)
Empf. Nachströmzeit:	45 Sekunden
Pilot:	Elektrode zur Düse(18-22A)
Zündung:	ohne HF

Für eine korrekte Funktion benötigen Sie ein 3-Wege Magnetventil mit einer Innenbohrung von 2.3-2.7mm (0.090-0.106 inches)



**\*\* jetzt neu**  
**Düse zum Fugenhobeln**  
**(Luftdruck auf 4 Bar absenken)**



auch mit Easy-Fit und Euro-ZA erhältlich

## PlaTec PT40 gasgekühlt - 40A bei 60% Einschaltdauer

Pos.	Ref-Nr.	Bestell-Nr.	Bezeichnung	Preis/Euro
o.Ab.		140.0129	Handbrenner PT-40, 6,0 m mit ZA Mechafin 4 pins	
o.Ab.		140.0240	Handbrenner PT-40, 4,0 m mit Anschluß A - Koaxial-Kabel	
o.Ab.		140.0241	Handbrenner PT-40, 6,0 m mit Anschluß A - Koaxial-Kabel	
o.Ab.		140.1040	Handbrennerkabel 4,0 m mit Anschluß A - Koaxial-Kabel	
o.Ab.		140.1041	Handbrennerkabel 6,0 m mit Anschluß A - Koaxial-Kabel	
o.Ab.		140.0242	Handbrenner PT-40, 4,0 m mit Anschluß B - Koaxial-Kabel	
o.Ab.		140.0243	Handbrenner PT-40, 6,0 m mit Anschluß B - Koaxial-Kabel	
o.Ab.		140.1042	Handbrennerkabel 4,0 m mit Anschluß B - Koaxial-Kabel	
o.Ab.		140.1043	Handbrennerkabel 6,0 m mit Anschluß B - Koaxial-Kabel	
1	•	140.1540	Handbrennerkopf PT-40, 70°	
1a	•	900.9625	O-Ring 15 x 1,5	
2	•	900.9525	Handgriff mit Microschalter	
2a	•	900.9530	Microschalter	
3	•	140.2042	Elektrode Luft, -	
4	•	140.4015	Swirl Ring, orig. VESPEL ®	
5		140.5044	Düse ø 0,65 mm (10-20A)	
5		140.5045	Düse ø 0,80 mm (20-30A)	
5	•	140.5046	Düse ø 0,90 mm (30-40A)	
6		140.5047	Düse ø 0,90 mm (30-40A)	
7		140.5048	Düse ø 0,90 mm (30-40A), flach	
7		140.5049	Düse ø 1,00 mm (40-50A), flach	
8		140.2542	Elektrode Luft, lang	
9		140.6043	Düse lang, ø 0,65 mm (10-20A)	
9		140.6044	Düse lang, ø 0,80 mm (20-30A)	
10		140.6045	Düse lang, ø 0,90 mm (30-40A)	
11	•	140.7042	Düsenhalter 6-Loch	
11		140.7046	Düsenhalter 6-Loch verstärkt	
12		140.7720	Abstandsstück mit 2 Spitzen (nur für Pos. 5 und 7)	
13		140.6140	Kontakt-Düse ø 0,9 (30-40A)	
13		140.6141	Kontakt-Düse ø 1,0 (40-50A)	
13		140.6143	Düse ø 1,0 (40-60A) - Fugenhobeln - Neu	
14		140.7540	Kontakt-Düsenhalter	
15		169.7790	Schutzkappe, Hand	
o.Ab.	•	900.9591	Elektrodenschlüssel	
o.Ab.		140.9831	Kreisschneideset	
o.Ab.		140.9931	Fahrgewicht	

Die PlaTec GmbH steht in keiner geschäftlichen Beziehung zu oben genannten Herstellern. Die zum Verkauf abgebildeten Teile sind keine Original-Teile, sondern Nachbauten, die von PlaTec vertrieben werden. Hinweise auf die Brenner- und Artikelnummern dienen ausschließlich der besseren Zuordnung. Wir behalten uns das Recht vor, Nachbauteile durch original Teile der Hersteller zu ersetzen. © Copyright by PlaTec ® 2024. **Alle Preise verstehen sich netto per Stück, zzgl. ges. MwSt.**

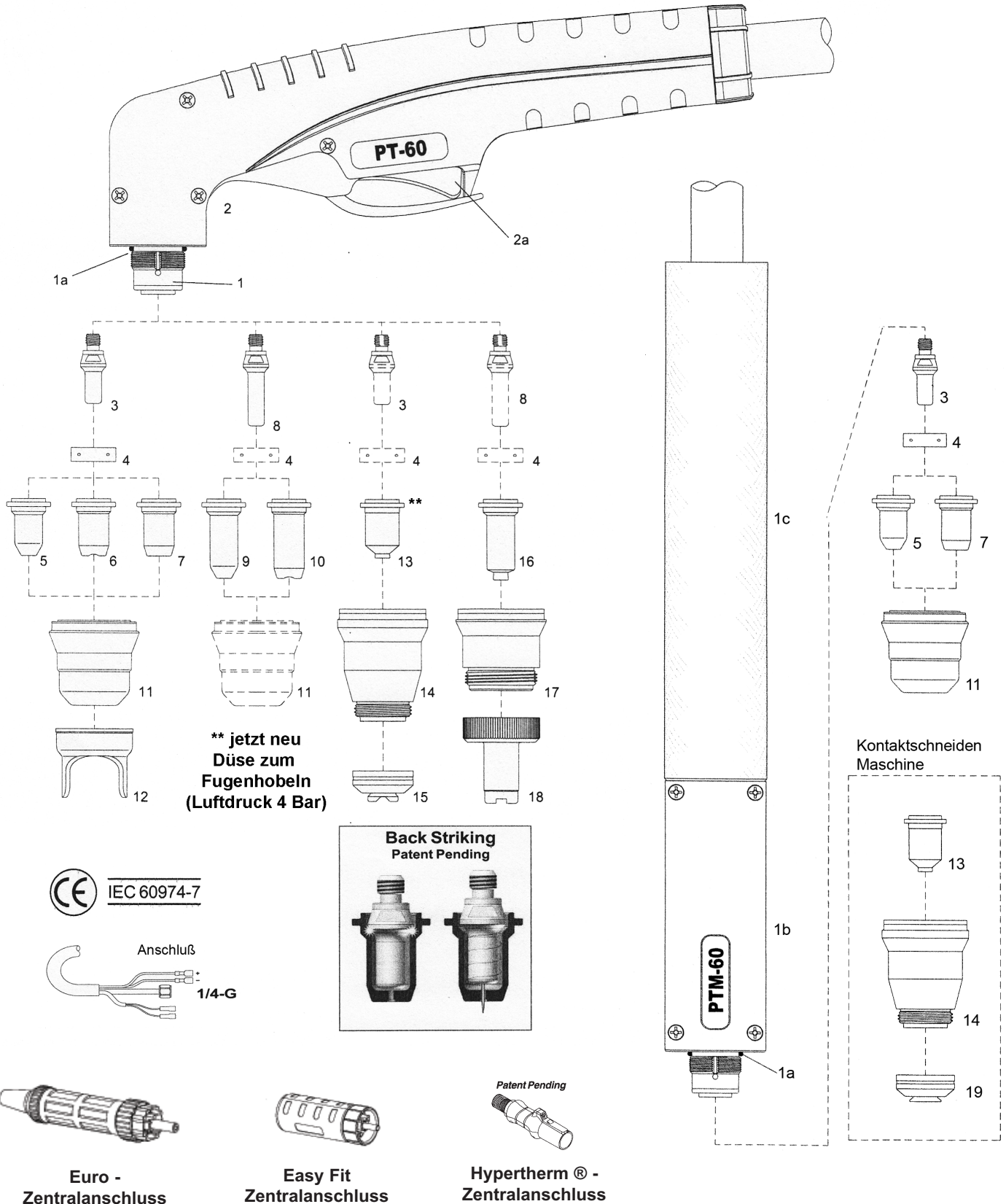


**PlaTec PT60 - PTM60**  
**gasgekühlt - 60A bei 80% Einschaltdauer**  
**Cea® / Helvi® / Sincosald® / WTL® /**  
**Flama® / Cemont®**

**Technische Daten: PlaTec PT60 gasgekühlt**

Max. Schneidstrom:	60 Ampere
Einschaltdauer:	80% bei 60 Ampere
Schneidgas:	Luft / N2
Gasdruck:	4.4 - 5.0 bar (65-75 psi)
Gasversorgung:	150 ltr/min (320 scfh)
Empf. Nachströmzeit:	45 Sekunden
Pilot:	Elektrode zur Düse (18-22A)
Zündung:	ohne HF

Für eine korrekte Funktion benötigen Sie ein 3-Wege Magnetventil mit einer Innenbohrung von 2.3-2.7mm (0.090-0.106 inches)





## PlaTec PT60 - PTM60 gasgekühlt - 60A bei 80% Einschaltdauer

Pos.	Ref-Nr.	Bestell-Nr.	Bezeichnung	Preis/Euro
o.Ab.		140.0261	Handbrenner PT-60, 6,0 m mit Anschluß B 1/4G - Koaxial-Kabel	
<b>o.Ab.</b>		<b>140.0262</b>	<b>Handbrenner PT-60, 6,0 m mit Zentralanschluß Beast P42/62</b>	
<b>o.Ab.</b>		<b>140.0263</b>	<b>Handbrenner PT-60, 12,0 m mit Zentralanschluß Beast P42/62</b>	
o.Ab.		140.1043	Handbrennerkabel 6,0 m mit Anschluß B 1/4G - Koaxial-Kabel	
<b>o. Ab.</b>		<b>140.1062</b>	<b>Handbrennerkabel 6,0 m mit Anschluß für Brenner 140.0262</b>	
o.Ab.		140.0560	Maschinenbrenner PT-60, 6,0 m mit Anschluß B 1/4G - Koaxial-Kabel	
<b>o.Ab.</b>		<b>140.0561</b>	<b>Maschinenbrenner PT-60, 6,0 m mit Zentralanschluß Beast P42/62</b>	
<b>o.Ab.</b>		<b>140.0562</b>	<b>Maschinenbrenner PT-60, 12,0 m mit Zentralanschluß Beast P42/62</b>	
o.Ab.		140.1260	Maschinenbrennerkabel 6,0 m mit Anschluß B 1/4G - Koaxial-Kabel	
1	●	140.1560	Handbrennerkopf PT-60, 70°	
1a	●	900.9625	O-Ring 15 x 1,5	
1b		140.1760	Maschinenbrennerkopf PT-60	
1c		900.9555	Führungsrohr	
2	●	900.9525	Handgriff mit Microschalter	
2a	●	900.9530	Microschalter	
3	●	140.2042	Elektrode Luft,	
4	●	140.4015	Swirl Ring, orig. VESPEL ®	
5		140.5044	Düse ø 0,65 mm (10-20A)	
5		140.5045	Düse ø 0,80 mm (20-30A)	
5		140.5046	Düse ø 0,90 mm (30-40A)	
6		140.5047	Düse ø 0,90 mm (30-40A)	
7		140.5048	Düse ø 0,90 mm (30-40A), flach	
7		140.5049	Düse ø 1,00 mm (40-50A), flach	
7	●	140.5050	Düse ø 1,10 mm (50-60A), flach	
8		140.2542	Elektrode Luft, lang	
9		140.6043	Düse lang, ø 0,65 mm (10-20A)	
9		140.6044	Düse lang, ø 0,80 mm (20-30A)	
10		140.6045	Düse lang, ø 0,90 mm (30-40A)	
11	●	140.7042	Düsenhalter 6-Loch	
11		140.7046	Düsenhalter 6-Loch verstärkt	
12	●	140.7720	Abstandsstück mit 2 Spitzen (nur für Pos. 5 und 7)	
13		140.6140	Kontakt-Düse ø 0,9 (30-40A)	
13		140.6141	Kontakt-Düse ø 1,0 (40-50A)	
13		140.6142	Kontakt-Düse ø 1,1 (50-60A)	
13		140.6143	Düse ø 1,0 (40-60A) - Fugenhobeln - Neu	
14		140.7540	Kontakt-Düsenhalter	
15		169.7790	Schutzkappe, Hand	
16		140.6540	Kontakt-Düse, lang ø 0,9 (40A)	
16		140.6541	Kontakt-Düse, lang ø 1,0 (50A)	
16		140.6542	Kontakt-Düse, lang ø 1,1 (60A)	
17		140.7541	Kontakt-Düsenhalter	
18		140.7741	Schutzkappe lang, Hand (40-60A)	
19		169.7794	Schutzkappe, Maschine	
o.Ab.	●	900.9591	Elektrodenschlüssel	
o.Ab.		140.9831	Kreisschneideset	
o.Ab.		140.9931	Fahrgewagen	
		124.9860	Kreisschneideset, komplett für lange Elektrode und Düsen	
		124.9960	Fahrgewagen für lange Elektrode und Düsen	

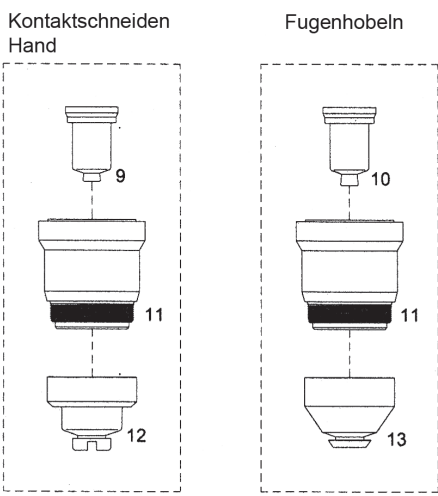
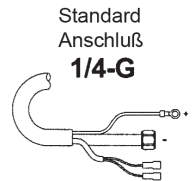
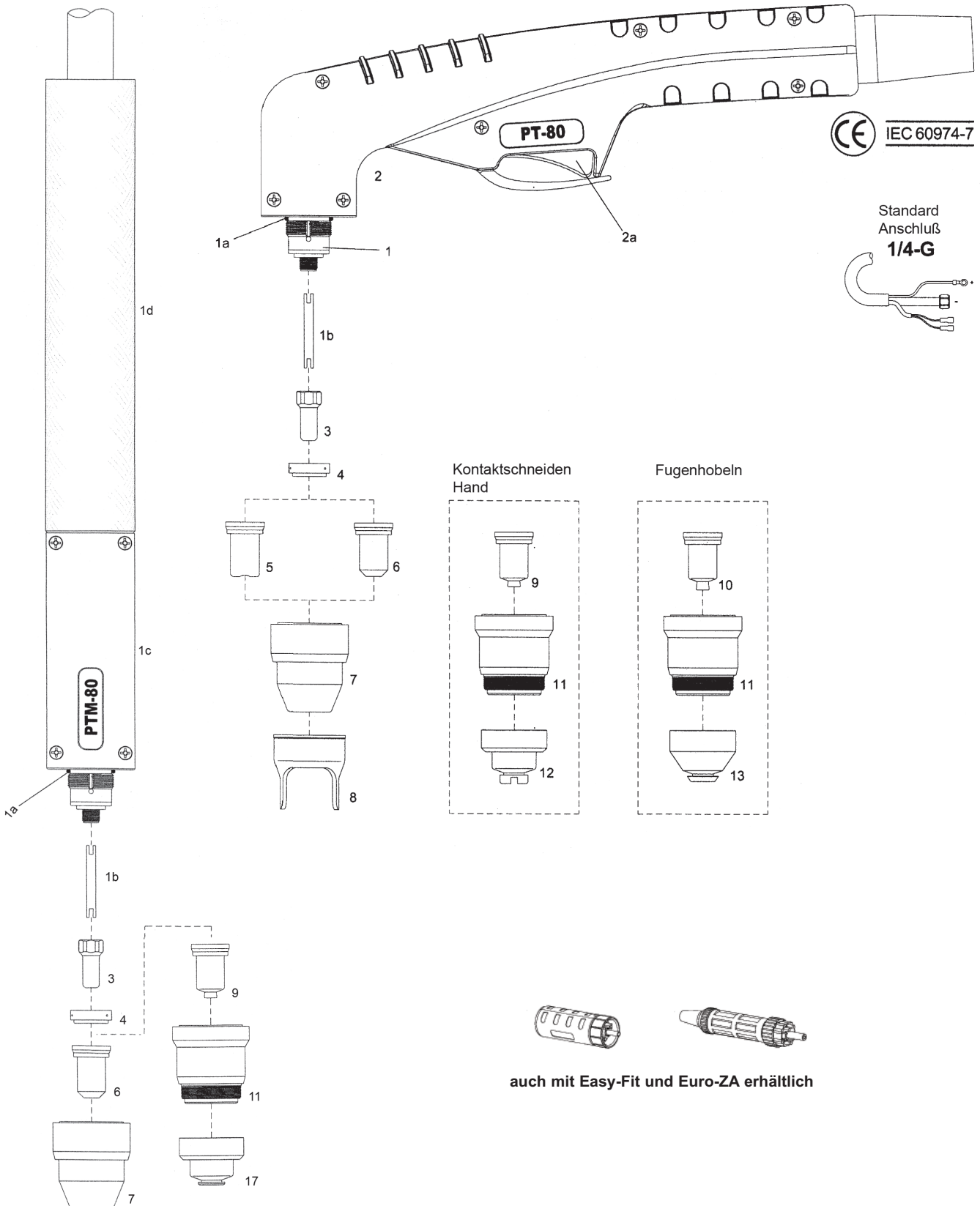
Die PlaTec GmbH steht in keiner geschäftlichen Beziehung zu oben genannten Herstellern. Die zum Verkauf abgebildeten Teile sind keine Original-Teile, sondern Nachbauten, die von PlaTec vertrieben werden. Hinweise auf die Brenner- und Artikelnummern dienen ausschließlich der besseren Zuordnung. Wir behalten uns das Recht vor, Nachbauteile durch original Teile der Hersteller zu ersetzen. © Copyright by PlaTec ® 2024. **Alle Preise verstehen sich netto per Stück, zzgl. ges. MwSt.**

**PlaTec PT/M80**  
**gasgekühlt - 80A bei 60% Einschaltdauer**  
**Cea® / Helvi® / Sincosald® / WTL® /**  
**Flama® / Cemont®**

**Technische Daten: PlaTec PT/M80 gasgekühlt**

Max. Schneidstrom:	30 - 80 Ampere
Einschaltdauer:	60% bei 80 Ampere
Schneidgas:	Luft / N2
Gasdruck:	4.4 - 5.0 bar (65-75 psi)
Gasversorgung:	160 ltr/min (340 scfh)
Empf. Nachströmzeit:	45 Sekunden
Pilot:	Elektrode zur Düse
Zündung:	ohne HF (18-22A)

Für eine korrekte Funktion benötigen Sie ein 3-Wege Magnetventil mit einer Innenbohrung von 2.7-3.0mm (0.106-0.118 inches)



auch mit Easy-Fit und Euro-ZA erhältlich

## PlaTec PT/M80 gasgekühlt - 80A bei 60% Einschaltdauer

Pos.	Ref-Nr.	Bestell-Nr.	Bezeichnung	Preis/Euro
o.Ab.		140.0280	Handbrenner PT-80, 6,0 m mit G 1/4-Anschluß - Koaxial-Kabel	
o.Ab.		140.0281	Handbrenner PT-80, 12,0 m mit G 1/4-Anschluß - Koaxial-Kabel	
<b>o.Ab.</b>		<b>140.0284</b>	<b>Handbrenner PT-80, 6,0 m mit Zentralanschluß Beast P82/P102</b>	
<b>o.Ab.</b>		<b>140.0287</b>	<b>Handbrenner PT-80, 12,0 m mit Zentralanschluß Beast P82/P102</b>	
o.Ab.		140.1080	Handbrennerkabel 6,0 m mit G 1/4-Anschluß - Koaxial-Kabel	
o.Ab.		140.1081	Handbrennerkabel 12,0 m mit G 1/4-Anschluß - Koaxial-Kabel	
<b>o.Ab.</b>		<b>140.1082</b>	<b>Handbrennerkabel 6,0 m mit Anschluss für Brenner 140.0284</b>	
o.Ab.		140.0580	Maschinenbrenner PT-80, 6,0 m mit G 1/4-Anschluß - Koaxial-Kabel	
o.Ab.		140.0581	Maschinenbrenner PT-80, 12,0 m mit G 1/4-Anschluß - Koaxial-Kabel	
<b>o.Ab.</b>		<b>140.0584</b>	<b>Maschinenbrenner PT-80, 6,0 m mit ZA - Beast P82</b>	
o.Ab.		140.0586	Maschinenbrenner PT-80, 6,0 m mit ZA - Koaxial-Kabel (neu)	
o.Ab.		140.0587	Maschinenbrenner PT-80, 12,0 m mit ZA - Koaxial-Kabel (neu)	
o.Ab.		140.1280	Maschinenbrennerkabel 6,0 m mit G 1/4-Anschluß - Koaxial-Kabel	
o.Ab.		140.1281	Maschinenbrennerkabel 12,0 m mit G 1/4-Anschluß - Koaxial-Kabel	
1	•	140.1580	Handbrennerkopf PT-80, 70°	
1a	•	900.9625	O-Ring 15 x 1,5	
1b	•	140.8580	Kühlrohr	
1c		140.1780	Maschinenbrennerkopf PT-80	
1d		900.9555	Führungsrohr	
2	•	900.9526	Handgriff mit Microschalter	
2a	•	900.9530	Microschalter	
3	•	140.2080	Elektrode Luft	
4	•	140.4080	Swirl Ring	
5		140.5080	Düse, Kontaktschneiden ø 0,90 mm (30-40A)	
6		140.5081	Düse ø 1,0 mm (40-50A)	
6		140.5082	Düse ø 1,1 mm (50-60A)	
6		140.5083	Düse ø 1,2 mm (60-70A)	
6	•	140.5084	Düse ø 1,3 mm (70-80A)	
7	•	140.7080	Düsenhalter	
8	•	140.7725	Abstandsstück 2 Spitzen (nur für Pos. 6 einsetzbar)	
o.Ab.	•	900.9591	Elektrodenschlüssel	
9		140.5781	Kontakt-Düse ø 1,0 mm (40-50A)	
9		140.5782	Kontakt-Düse ø 1,1 mm (50-60A)	
9		140.5783	Kontakt-Düse ø 1,2 mm (60-70A)	
9		140.5784	Kontakt-Düse ø 1,3 mm (70-80A)	
10		140.5785	Düse 80A, Fugenhobeln	
11		140.7580	Kontakt-Düsenhalter	
12		140.7780	Schutzkappe, Hand	
13		140.7781	Schutzkappe, Fugenhobeln	
17		140.7782	Schutzkappe, Maschine	
o.Ab.		121.9806	Kreisschneideset	
o.Ab.		121.9906	Fahrwagen	

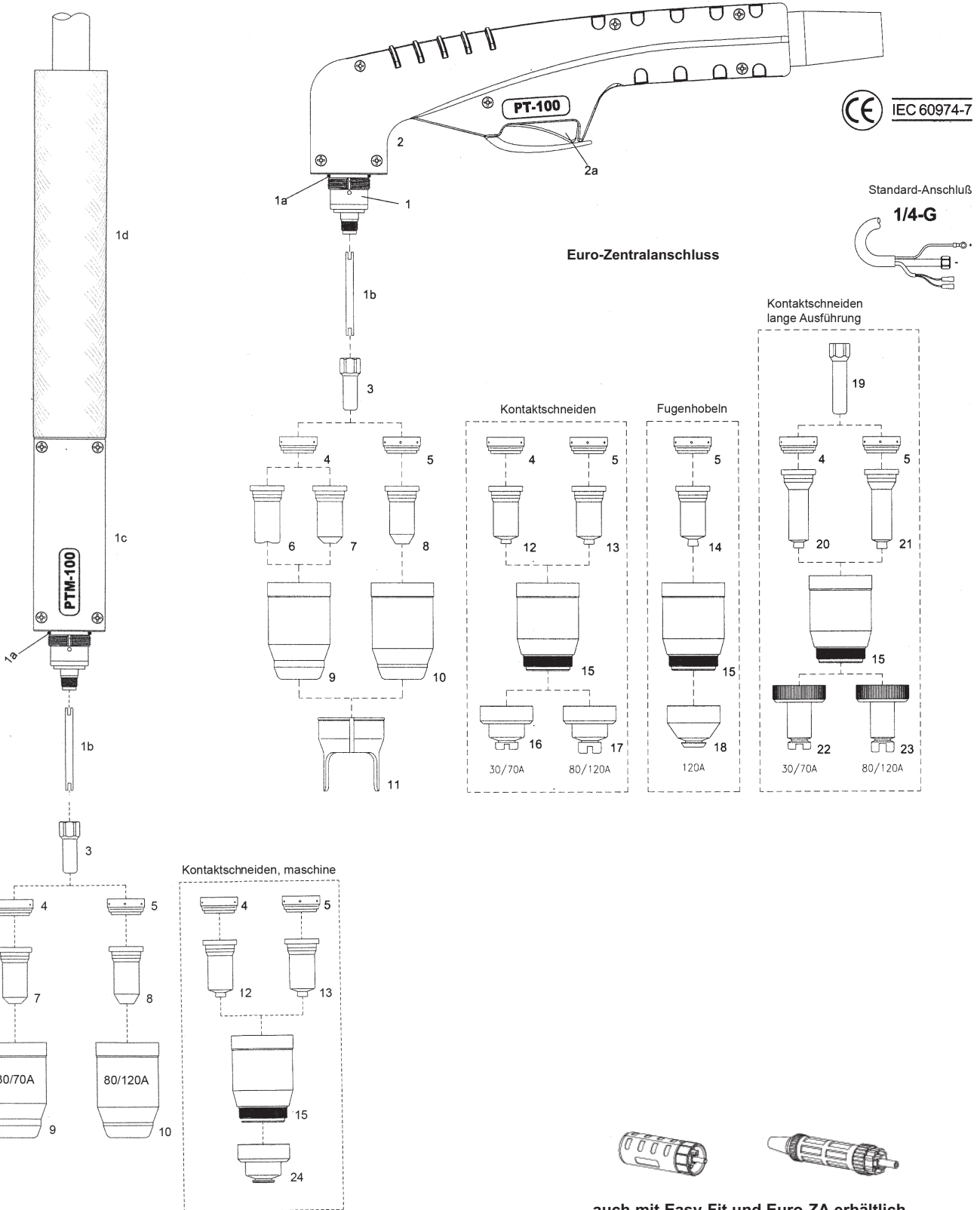
Die PlaTec GmbH steht in keiner geschäftlichen Beziehung zu oben genannten Herstellern. Die zum Verkauf abgebildeten Teile sind keine Original-Teile, sondern Nachbauten, die von PlaTec vertrieben werden. Hinweise auf die Brenner- und Artikelnummern dienen ausschließlich der besseren Zuordnung. Wir behalten uns das Recht vor, Nachbauteile durch original Teile der Hersteller zu ersetzen. © Copyright by PlaTec © 2024. **Alle Preise verstehen sich netto per Stück, zzgl. ges. MwSt.**

**PlaTec PT100 - PTM100**  
**gasgekühlt - 100A bei 60% Einschaltdauer**  
**Cea® / Helvi® / Sincosald® / WTL® /**  
**Flama® / Cemont®**

**Technische Daten: PlaTec PT/M100 gasgekühlt**

Max. Schneidstrom: 30-100 Ampere  
 Einschaltdauer: 60% bei 100 Ampere  
 Schneidgas: Luft / N<sub>2</sub>  
 Gasdruck: 4.6 - 5.0 bar (70-80 psi)  
 Gasversorgung: 240 ltr/min (510 scfh) - Nachströmzeit: 45 Sek.  
 Pilot: Elektrode zur Düse (18-22A)  
 Zündung: ohne HF

Für eine korrekte Funktion benötigen Sie ein 3-Wege Magnetventil mit einer Innenbohrung von 3.5-4.0mm (0.138-0.157 inches)



auch mit Easy-Fit und Euro-ZA erhältlich

## PlaTec PT100 - PTM100 gasgekühlt - 100A bei 60% Einschaltdauer

Pos.	Ref-Nr.	Bestell-Nr.	Bezeichnung	Preis/Euro
o.Ab.		140.0282	Handbrenner PT-100, 6,0 m mit G 1/4-Anschluß - Koaxial-Kabel	
o.Ab.		140.0283	Handbrenner PT-100, 12,0 m mit G 1/4-Anschluß - Koaxial-Kabel	
<b>o.Ab.</b>		<b>140.0285</b>	<b>Handbrenner PT-100, 6,0 m mit Zentralanschluß Beast P82/P102</b>	
<b>o.Ab.</b>		<b>140.0286</b>	<b>Handbrenner PT-100, 12,0 m mit Zentralanschluß Beast P82/P102</b>	
o.Ab.		140.1080	Handbrennerkabel 6,0 m mit G 1/4-Anschluß - Koaxial-Kabel	
o.Ab.		140.1081	Handbrennerkabel 12,0 m mit G 1/4-Anschluß - Koaxial-Kabel	
<b>o.Ab.</b>		<b>140.1082</b>	<b>Handbrennerkabel 6,0 m mit Anschluss für Brenner 140.0285</b>	
o.Ab.		140.0582	Maschinenbrenner PT-100, 6,0 m mit G 1/4-Anschluß - Koaxial-Kabel	
o.Ab.		140.0583	Maschinenbrenner PT-100, 12,0 m mit G 1/4-Anschluß - Koaxial-Kabel	
<b>o.Ab.</b>		<b>140.0588</b>	<b>Maschinenbrenner PT-100, 6,0 m mit ZA Beast P82/102</b>	
<b>o.Ab.</b>		<b>140.0589</b>	<b>Maschinenbrenner PT-100, 12,0 m mit ZA Beast P82/102</b>	
o.Ab.		140.1280	Maschinenbrennerkabel 6,0 m mit G 1/4-Anschluß - Koaxial-Kabel	
o.Ab.		140.1281	Maschinenbrennerkabel 12,0 m mit G 1/4-Anschluß - Koaxial-Kabel	
1	•	140.1581	Handbrennerkopf PT-100, 70°	
1a	•	900.9626	O-Ring	
1b	•	140.8581	Kühlrohr	
1c		140.1781	Maschinenbrennerkopf PT-100	
1d		900.9555	Führungsrohr	
2	•	900.9526	Handgriff mit Microschalter	
2a	•	900.9530	Microschalter	
3	•	140.2081	Elektrode kurz Luft	
4	•	140.4081	Swirl Ring 30-70A	
5	•	140.4082	Swirl Ring 80-120A und Fugenhobeln	
6		140.5100	Düse, Kontaktschneiden ø 0,90 mm (30-40A)	
7		140.5101	Düse ø 1,0 mm (40-50A)	
7		140.5102	Düse ø 1,1 mm (50-60A)	
7		140.5103	Düse ø 1,2 mm (60-70A)	
8		140.5104	Düse ø 1,4 mm (80-90A)	
8		140.5105	Düse ø 1,5 mm (100-110A)	
8	•	140.5106	Düse ø 1,6 mm (110-120A)	
9		140.7081	Düsenhalter 30-70A	
10	•	140.7082	Düsenhalter 80-120A	
11	•	165.7775	Abstandsstück 2 Spitzen (nur für Pos. 7 + 8 einsetzbar)	
o.Ab.	•	900.9591	Elektrodenschlüssel	
12		140.5109	Kontakt-Düse ø 1,0 mm (40-50A)	
12		140.5110	Kontakt-Düse ø 1,1 mm (50-60A)	
12		140.5111	Kontakt-Düse ø 1,2 mm (60-70A)	
13		140.5112	Kontakt-Düse ø 1,4 mm (80-90A)	
13		140.5113	Kontakt-Düse ø 1,5 mm (100-110A)	
13		140.5114	Kontakt-Düse ø 1,6 mm (110-120A)	
14		140.5115	Düse 120A, Fugenhobeln	
15		140.7581	Kontakt-Düsenhalter	
o. Ab.		140.7584	Kontakt-Düsenhalter - Ohmic - neu!	
16		140.7780	Schutzkappe, Hand 40-70A	
17		140.7783	Schutzkappe, Hand 80-120A	
18		140.7781	Schutzkappe, Fugenhobeln	
19		140.2581	Elektrode lang, Luft	
20		140.6109	Kontakt-Düse, lang ø 1,0 (40-50A) - Auslaufartikel, solange der Vorrat reicht	
20		140.6110	Kontakt-Düse, lang ø 1,1 (50-60A) - Auslaufartikel, solange der Vorrat reicht	
20		140.6111	Kontakt-Düse, lang ø 1,2 (60-70A) - Auslaufartikel, solange der Vorrat reicht	
21		140.6112	Kontakt-Düse, lang ø 1,4 (80-90A)	
21		140.6113	Kontakt-Düse, lang ø 1,5 (100-110A)	
21		140.6114	Kontakt-Düse, lang ø 1,6 (110-120A)	
22		140.7785	Schutzkappe lang, Hand (40-70A) - Auslaufartikel, solange der Vorrat reicht	
23		140.7786	Schutzkappe lang, Hand (80-120A)	
24		140.7782	Schutzkappe, Maschine	
o.Ab.		169.9890	Kreisschneideset, kpl.	
o.Ab.		169.9990	Fahrwagen	

Die PlaTec GmbH steht in keiner geschäftlichen Beziehung zu oben genannten Herstellern. Die zum Verkauf abgebildeten Teile sind keine Original-Teile, sondern Nachbauten, die von PlaTec vertrieben werden. Hinweise auf die Brenner- und Artikelnummern dienen ausschließlich der besseren Zuordnung. Wir behalten uns das Recht vor, Nachbauteile durch original Teile der Hersteller zu ersetzen. © Copyright by PlaTec © 2024. **Alle Preise verstehen sich netto per Stück, zzgl. ges. MwSt.**



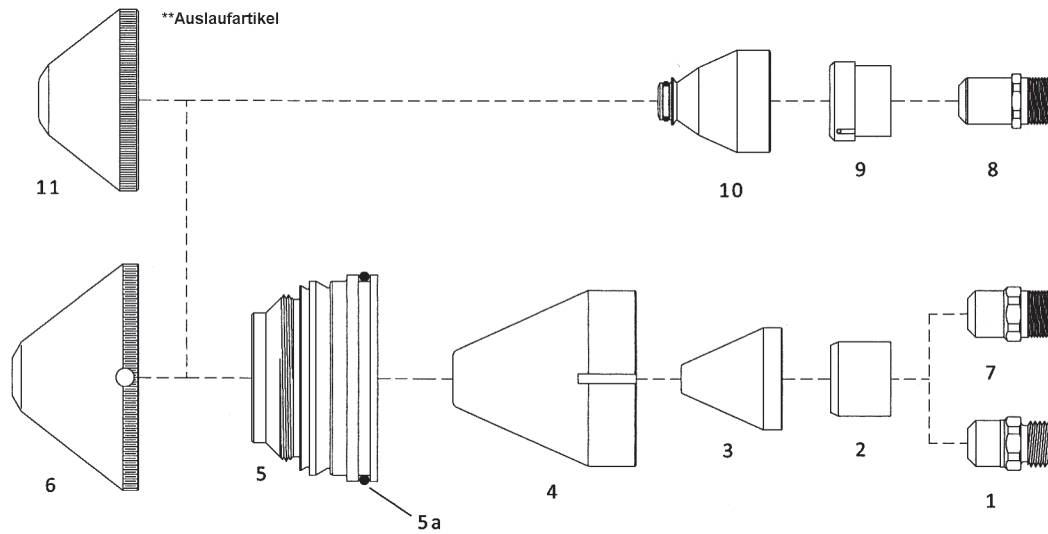
## PlaTec PT105 - PTM105 Plus gasgekühlt - 100A bei 60% Einschaltdauer

Pos.	Ref-Nr.	Bestell-Nr.	Bezeichnung	Preis/Euro
o.Ab.		140.0290	Handbrenner PT-105, 6,0 m mit ZA - Koaxial-Kabel	
o.Ab.		140.0291	Handbrenner PT-105, 12,0 m mit ZA - Koaxial-Kabel	
o.Ab.		140.1090	Handbrennerkabel 6,0 m - Koaxial-Kabel	
o.Ab.		140.1091	Handbrennerkabel 12,0 m - Koaxial-Kabel	
o.Ab.		140.0590	Maschinenbrenner PT-105, 6,0 m mit G 1/4-Anschluß - Koaxial-Kabel	
o.Ab.		140.0591	Maschinenbrenner PT-105, 12,0 m mit G 1/4-Anschluß - Koaxial-Kabel	
o.Ab.		140.1290	Maschinenbrennerkabel 6,0 m mit G 1/4-Anschluß - Koaxial-Kabel	
o.Ab.		140.1291	Maschinenbrennerkabel 12,0 m mit G 1/4-Anschluß - Koaxial-Kabel	
1	●	140.1583	Handbrennerkopf PT-105, 70°	
1a	●	900.9626	O-Ring	
1b	●	140.8582	Kühlrohr	
1c	●	140.1783	Maschinenbrennerkopf PT-105	
1d	●	900.9555	Führungsrohr	
1e	●	900.9556	Führungsrohr mit Verzahnung	
2	●	900.9526	Handgriff mit Microschalter	
2a	●	900.9530	Microschalter	
3	●	140.2082	Elektrode kurz Luft	
4		140.4083	Swirl Ring 30-70A	
5	●	140.4084	Swirl Ring 80-100A	
6		140.5209	Düse ø 0,9 mm (40A)	
6		140.5211	Düse ø 1,1 mm (60A)	
7		140.5213	Düse ø 1,3 mm (80A)	
7	●	140.5215	Düse ø 1,5 mm (100A)	
8	●	140.7582	Kontakt-Düsenhalter	
8a		140.7583	Kontakt-Düsenhalter - Ohmic	
9		140.7788	Schutzkappe, Hand 30-70A	
10	●	140.7789	Schutzkappe, Hand 80-100A	
11		140.7790	Schutzkappe, Maschine 30-70A	
12	●	140.7791	Schutzkappe, Maschine 80-100A	
13		900.9797	Fasen-Schneidvorrichtung	
o.Ab.	●	900.9591	Elektrodenschlüssel	
o.Ab.		124.9860	Kreisschneideset, kpl.	
o.Ab.		124.9960	Fahrwagen	

Die PlaTec GmbH steht in keiner geschäftlichen Beziehung zu oben genannten Herstellern. Die zum Verkauf abgebildeten Teile sind keine Original-Teile, sondern Nachbauten, die von PlaTec vertrieben werden. Hinweise auf die Brenner- und Artikelnummern dienen ausschließlich der besseren Zuordnung. Wir behalten uns das Recht vor, Nachbauteile durch original Teile der Hersteller zu ersetzen. © Copyright by PlaTec © 2024. **Alle Preise verstehen sich netto per Stück, zzgl. ges. MwSt.**



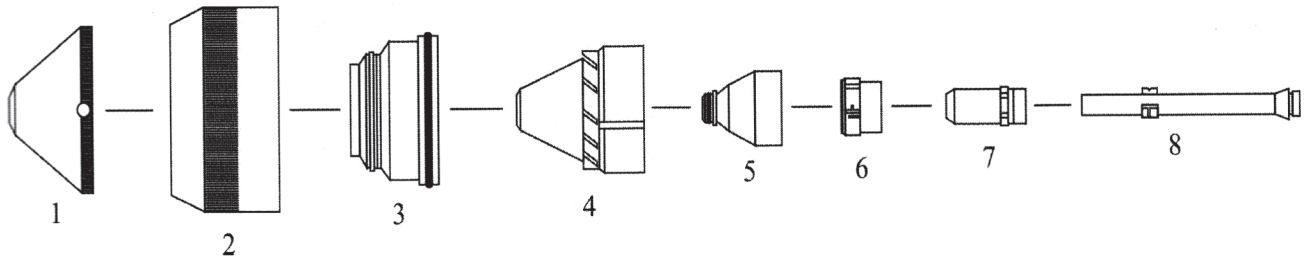
**Kjellberg®**  
**PA-50® / PA-S75® / PA-S76® / PB-S77®**  
**FineFocus® 800/900/1600 FineFocus Plus® PerCut 370®**



Pos.	Ref-Nr.	Bestell-Nr.	Bezeichnung	Preis/Euro
1	12.40870	340.2252	Elektrode K2, Luft	
1	11.828.921.300	340.2253	Elektrode K2 XL - Silber	
2	12.40860	340.4046	Swirl Ring V101 - Teflon	
3	11.828.901.414	340.5351	Düse L3 XL O2 120A - ersetzt 11.828.501.414	
3	11.828.901.420	340.5353	Düse L1 XL O2 160A - ersetzt 12.43050	
3	11.828.901.425	340.5355	Düse L2 XL O2 250A - ersetzt 12.40850	
4	12.37790	340.7047	Düsenhalter V3000, konisch ø 38 mm	
5	11.833.101.271	340.7048	Fiberglasdüse V521	
5a	10.505.961	340.9600	O-Ring 48 x 2 - Silikon	
6	11.833.101.150	340.7052	Schutzkappe ø 3,0 - V4330	
6	11.833.101.155	340.7053	Schutzkappe ø 3,5 - V4335	
6	11.833.101.156	340.7049	Schutzkappe ø 4,0 - V4340	
6	11.833.101.157	340.7050	Schutzkappe ø 4,5 - V4345	
6	11.833.101.158	340.7051	Schutzkappe ø 5,0 - V4350	
6	11.833.101.159	340.7054	Schutzkappe ø 6,0 - V4360	
7	11.833.121.300	340.2255	Elektrode K3 XL - Silber	
8	11.836.921.300	340.2254	Elektrode T012 - Silber	
9	11.836.921.153	340.4048	Swirl Ring T101 - Teflon (cw - rechtsdrehend)	
9	11.836.921.154	340.4047	Swirl Ring T102 - Teflon	
10	11.846.921.420	340.5366	Düse T2120Y - ø2,0mm, 200A O2 - ersetzt T2120 Ref. 11.836.921.420	
10	11.846.921.425	340.5367	Düse T2125Y - ø2,5mm, 250A O2 - ersetzt T2125 Ref. 11.836.921.425	
10	11.846.921.427	340.5368	Düse T2127Y - ø2,7mm, 300A O2 - ersetzt T2127 Ref. 11.836.921.427	
10	11.846.921.430	340.5369	Düse T2130Y - ø3,0mm, 360A O2 - ersetzt T2130 Ref. 11.836.921.430	
11	11.833.111.155	340.7152	Schutzkappe ø 3,0 - V4530 - ** Auslaufartikel, solange der Vorrat reicht**	
11	11.833.111.156	340.7149	Schutzkappe ø 4,0 - V4540 - ** Auslaufartikel, solange der Vorrat reicht**	
11	11.833.111.157	340.7150	Schutzkappe ø 4,5 - V4545 - ** Auslaufartikel, solange der Vorrat reicht**	
11	11.833.111.158	340.7151	Schutzkappe ø 5,0 - V4550 - ** Auslaufartikel, solange der Vorrat reicht**	
11	11.833.111.159	340.7155	Schutzkappe ø 6,0 - V4560 - ** Auslaufartikel, solange der Vorrat reicht**	

Die PlaTec GmbH steht in keiner geschäftlichen Beziehung zu oben genannten Herstellern. Die zum Verkauf abgebildeten Teile sind keine Original-Teile, sondern Nachbauten, die von PlaTec vertrieben werden. Hinweise auf die Brenner- und Artikelnummern dienen ausschließlich der besseren Zuordnung. Wir behalten uns das Recht vor, Nachbauteile durch original Teile der Hersteller zu ersetzen. © Copyright by PlaTec® 2024. **Alle Preise verstehen sich netto per Stück, zzgl. ges. MwSt.**

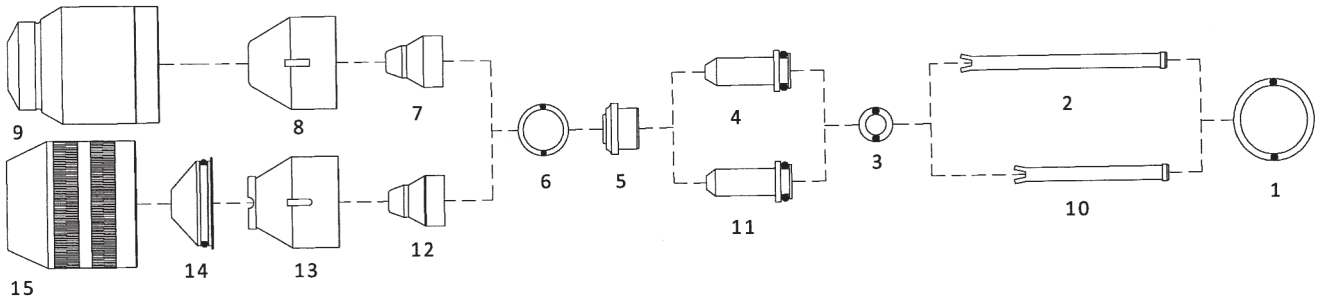
**Kjellberg®**  
**FineFocus® 800/900/1600 Yellow XLife®**



Pos.	Ref-Nr.	Bestell-Nr.	Bezeichnung	Preis/Euro
1	11.833.101.150	340.7052	Schutzkappe ø 3,0 - V4330	
1	11.833.101.155	340.7053	Schutzkappe ø 3,5 - V4335	
1	11.833.101.156	340.7049	Schutzkappe ø 4,0 - V4340	
1	11.833.101.157	340.7050	Schutzkappe ø 4,5 - V4345	
1	11.833.101.158	340.7051	Schutzkappe ø 5,0 - V4350	
1	11.833.101.159	340.7054	Schutzkappe ø 6,0 - V4360	
2	11.841.721.081	340.7055	Schutzkappe T502	
3	11.836.901.271	340.7056	Fiberglasdüse T521	
3	11.836.921.271	340.7057	Fiberglasdüse T522	
4	11.836.901.163	340.7201	Kontaktdüsenhalter T3030 - 30CW	
4	11.836.901.164	340.7200	Kontaktdüsenhalter T3045 - 45CW	
4	11.836.901.1641	340.7202	Kontaktdüsenhalter T3145 - 45CCW	
4	11.836.901.165	340.7203	Kontaktdüsenhalter T3060 - 60CW	
4	11.836.901.1651	340.7204	Kontaktdüsenhalter T3160 - 60CCW	
5	11.846.921.415	340.5365	Düse T2115Y - ø1,5mm, 120A O2	
5	11.846.921.420	340.5366	Düse T2120Y - ø2,0mm, 200A O2	
5	11.846.921.425	340.5367	Düse T2125Y - ø2,5mm, 250A O2	
5	11.846.921.427	340.5368	Düse T2127Y - ø2,7mm, 300A O2	
5	11.846.921.430	340.5369	Düse T2130Y - ø3,0mm, 360A O2	
6	11.836.921.153	340.4048	Swirl Ring - T101 Teflon (6x0,8 CW)	
6	11.836.921.154	340.4047	Swirl Ring - T102 Teflon (3x0,6 CW)	
6	11.836.921.1542	340.4049	Swirl Ring - T104 Teflon (3x0,4 CW)	
6	11.836.921.1531	340.4050	Swirl Ring - T111 Teflon (6x0,8 CCW)	
6	11.836.921.1541	340.4051	Swirl Ring - T112 Teflon (3x0,6 CCW)	
7	11.844.921.300AG	340.2256	Elektrode T012Y - Silber	
8	11.844.901.152	340.8000	Kühlrohr T902Y	

Die PlaTec GmbH steht in keiner geschäftlichen Beziehung zu oben genannten Herstellern. Die zum Verkauf abgebildeten Teile sind keine Original-Teile, sondern Nachbauten, die von PlaTec vertrieben werden. Hinweise auf die Brenner- und Artikelnummern dienen ausschließlich der besseren Zuordnung. Wir behalten uns das Recht vor, Nachbauteile durch original Teile der Hersteller zu ersetzen. © Copyright by PlaTec® 2024. **Alle Preise verstehen sich netto per Stück, zzgl. ges. MwSt.**

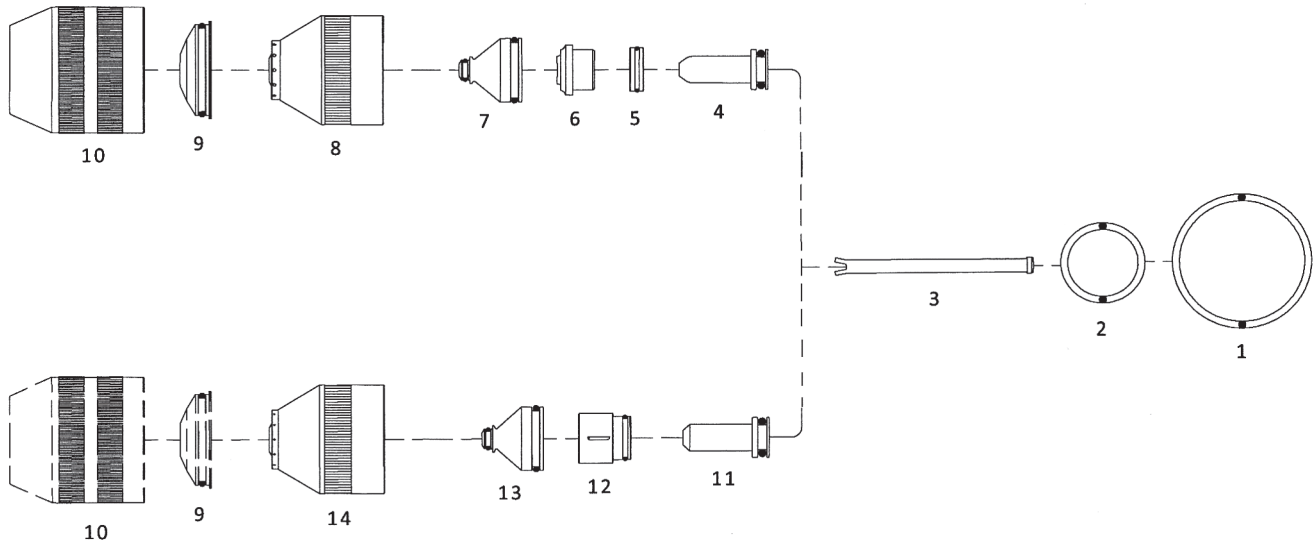
**Kjellberg ®**  
**PA-S47CNC ®**  
**Fine Focus 450 ®**  
**PB-S20 W/WH ®**  
**PB-S25 W/WH ®**  
**PB-S40 W/WH ®**  
**PB-S45 W/WH ®**  
**PB-S45 W/WH-1 ®**  
**PZ-S45W ®**



Pos.	Ref-Nr.	Bestell-Nr.	Bezeichnung	Preis/Euro
1	10.575.052	400.9002	O-Ring 20 x 2 Silikon	
2	11.828.001.152	400.8000	Kühlrohr W901	
3	10.505.827	400.9001	O-Ring 6 x 2 Silikon	
4	11.828.001.3001	400.2000	Katode Kb Luft	
5	11.828.001.153	400.4000	Gasführung - Z111 - Vespel ®	
6	10.575.036	400.9000	Rundring 12 x 1.5 Silikon	
7	11.828.203.410	400.5008	Düse Lle ø 1.0 Luft	
7	11.828.203.413	400.5005	Düse Lde ø 1.3 Luft	
7	11.828.203.414	400.5006	Düse Lee ø 1.4 Luft	
8	11.830.301.151	400.7003	Düsenkappe ø 9.6	
9	11.828.101.160	400.7000	Schutzkappe für Handbrenner - Auslaufartikel, nur noch im Original lieferbar	
o. Ab.		102.7410	Abstandsfeder	
10	11.832.201.152	400.8001	Kühlrohr - Auslaufartikel solange der Vorrat reicht	
11	11.834.321.3001	400.2002	Katode Kb-XI O2 (ersetzt 11.828.021.3001) - Silber	
12	11.834.321.410	400.5011	Düse Lle-XI ø 1.0 O2 ersetzt 11.828.223.410	
12	11.834.321.413	400.5012	Düse Lde-XI ø 1.3 O2 ersetzt 11.828.223.413	
12	11.834.321.414	400.5013	Düse Lee-XI ø 1.4 O2 ersetzt 11.828.223.414	
13	11.832.201.160	400.7006	Schutzkappe W3030	
14	11.832.201.1571	400.7005	Schutzkappe ø 4,0 - W4140	
14	11.832.201.1561	400.7007	Schutzkappe ø 3,0 - W4130	
15	11.832.201.081	400.7004	Schutzkappe W501	

Die PlaTec GmbH steht in keiner geschäftlichen Beziehung zu oben genannten Herstellern. Die zum Verkauf abgebildeten Teile sind keine Original-Teile, sondern Nachbauten, die von PlaTec vertrieben werden. Hinweise auf die Brenner- und Artikelnummern dienen ausschließlich der besseren Zuordnung. Wir behalten uns das Recht vor, Nachbauteile durch original Teile der Hersteller zu ersetzen. © Copyright by PlaTec ® 2024. **Alle Preise verstehen sich netto per Stück, zzgl. ges. MwSt.**

**Kjellberg ®**  
**Percut 100®/101®/110®**  
**HiFocus 100®**

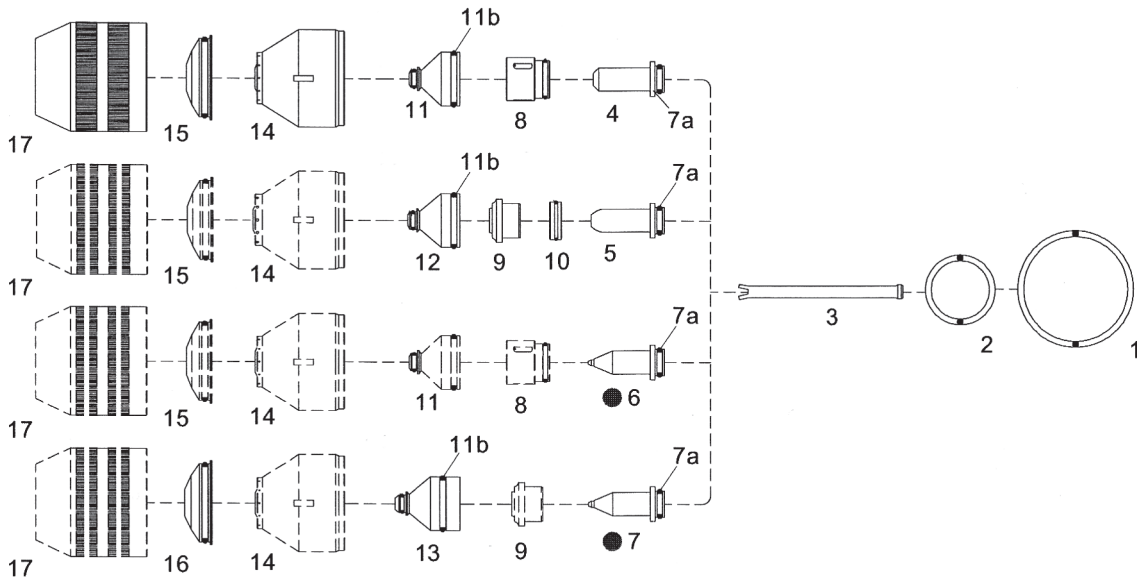


Pos.	Ref-Nr.	Bestell-Nr.	Bezeichnung	Preis/Euro
1	10.505.946	401.9109	O-Ring 36 x 2 Silikon	
2	10.575.052	400.9002	O-Ring 20 x 2 Silikon	
3	11.835.201.152	401.8100	Kühlrohr	
4	11.835.421.3101	401.2103	Elektrode O2 XL Z012 - Hartsilber	
5	11.835.421.303	401.4101	Abstandsring Z111A - Vespel ®	
6	11.834.321.153	400.4000	Gasführung - Z111 - Vespel ®	
7	11.835.221.406	401.5100	Düse ø 0.6 - O2 - Z2006	
7	11.835.221.407	401.5101	Düse ø 0.7 - O2 - Z2007	
7	11.835.221.408	401.5102	Düse ø 0.8 - O2 - Z2008	
7	11.835.221.409	401.5103	Düse ø 0.9 - O2 - Z2009	
7	11.835.221.410	401.5104	Düse ø 1.0 - O2 - Z2010	
7	11.835.221.411	401.5108	Düse ø 1.1 - O2 - Z2011	
7	11.835.221.412	401.5107	Düse ø 1.2 - O2 - Z2012	
8	11.835.201.162	401.7104	Düsenkappe ø 0.8 - Z3008	
9	11.835.201.1561	401.7101	Schutzkappe ø 1.5 - Z4015	
9	11.835.201.1571	401.7102	Schutzkappe ø 2.0 - Z4020	
9	11.835.201.1581	401.7109	Schutzkappe ø 2.5 - Z4025	
9	11.835.201.1591	401.7110	Schutzkappe ø 3.0 - Z4030	
9	11.835.401.1571	401.7103	Schutzkappe ø 4.0 - Z4140	
10	11.835.201.081	401.7100	Schutzkappe - Z501	
11	11.835.221.3101	401.2102	Elektrode O2 XL Z002 - Hartsilber	
12	11.835.221.153	401.4102	Gasführung - Z101 - Vespel ®, 3-Loch	
13	11.835.421.412	401.5105	Düse ø 1.2 - O2 - Z2112	
13	11.835.421.414	401.5106	Düse ø 1.4 - O2 - Z2114	
14	11.835.201.160	401.7105	Düsenkappe ø 0.4 - Z3004	

Die PlaTec GmbH steht in keiner geschäftlichen Beziehung zu oben genannten Herstellern. Die zum Verkauf abgebildeten Teile sind keine Original-Teile, sondern Nachbauten, die von PlaTec vertrieben werden. Hinweise auf die Brenner- und Artikelnummern dienen ausschließlich der besseren Zuordnung. Wir behalten uns das Recht vor, Nachbauteile durch original Teile der Hersteller zu ersetzen. © Copyright by PlaTec ® 2024. **Alle Preise verstehen sich netto per Stück, zzgl. ges. MwSt.**

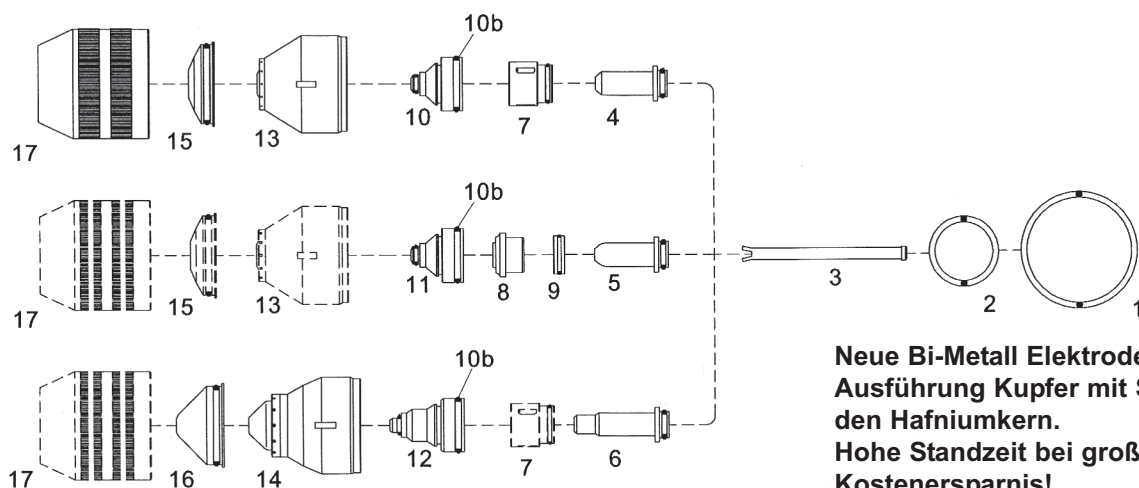
**Kjellberg ®  
Percut 160i® / HiFocus 160®**

•Diese Artikel sind nur im Original verfügbar,  
da patentrechtlich geschützt.



Pos.	Ref-Nr.	Bestell-Nr.	Bezeichnung	Preis/Euro
1	10.505.946	401.9109	O-Ring 36 x 2 Silikon	
2	10.575.052	400.9002	O-Ring 20 x 2 Silikon	
3	11.842.401.152	402.8200	Kühlrohr S901	
4	11.843.421.320	402.2208	Elektrode O2 XL - S002Y - Silber - ersetzt 11.842.421.310	
4	11.843.421.320	402.2211	Elektrode O2 XL - S002Y - mit Silberkern	
5	11.843.121.310	402.2206	Elektrode O2 XL - S012X - Silber - ersetzt 11.842.521.310	
6	11.842.411.510	11.842.411.510	• Elektrode A - S042 - nur im Original lieferbar	
7	11.842.511.510	11.842.511.510	• Elektrode A - S052 - nur im Original lieferbar	
7a	10.505.827	400.9001	O-Ring 6 x 2 Silikon	
8	11.835.221.153	401.4102	Gasführung - Z101 - Vespel ®, 3-Loch	
8	11.835.221.154	402.4200	Gasführung - Z102 - Vespel ®, 2-Loch	
9	11.834.321.153	400.4000	Gasführung - Z111 - Vespel ®	
10	11.835.421.303	401.4101	Abstandsring Z111A - Vespel ®	
11	11.843.021.406	402.5300	Düse ø 0,6 - S2006X 25A	ersetzt 11.842.421.406
11	11.843.021.407	402.5301	Düse ø 0,7 - S2007X 35A	ersetzt 11.842.421.407
11	11.843.021.408	402.5302	Düse ø 0,8 - S2008X 50/60A	ersetzt 11.842.421.408
11	11.843.021.409	402.5303	Düse ø 0,9 - S2009X 70/80A	ersetzt 11.842.421.409
11	11.843.021.410	402.5304	Düse ø 1,0 - S2010X 80/90A	ersetzt 11.842.421.410
11	11.843.021.411	402.5314	Düse ø 1,1 - S2011X 90/100A	ersetzt 11.842.421.411
11	11.843.021.412	402.5305	Düse ø 1,2 - S2012X 100/130A	ersetzt 11.842.421.412
11	11.843.021.414	402.5306	Düse ø 1,4 - S2014X 130/160A	ersetzt 11.842.421.414
11	11.843.021.416	402.5307	Düse ø 1,6 - S2016X 160A	ersetzt 11.842.421.416
11b	10.505.885	900.9625	O-Ring 15 x 1.5 Silikon	
12	11.843.121.412	402.5308	Düse ø 1,2 - S2112X 100A	ersetzt 11.842.521.412
12	11.843.121.414	402.5309	Düse ø 1,4 - S2114X 130A	ersetzt 11.842.521.414
12	11.843.121.416	402.5310	Düse ø 1,6 - S2116X 160A	ersetzt 11.842.521.416
13	11.843.111.614	402.5411	Düse ø 1,4 - S2514X 100A	ersetzt 11.842.511.614
13	11.843.111.616	402.5412	Düse ø 1,6 - S2516X 130A	ersetzt 11.842.511.616
13	11.843.111.618	402.5413	Düse ø 1,8 - S2518X 160A	ersetzt 11.842.511.618
14	11.842.401.160	402.7200	Düsenkappe ø 0,4 - S3004	
14	11.842.401.162	402.7201	Düsenkappe ø 0,8 - S3008	
14	11.842.401.1622	402.7202	Düsenkappe ø 0,8 - S3028	
15	11.835.201.1561	401.7101	Schutzkappe ø 1,5 - Z4015	
15	11.835.201.1571	401.7102	Schutzkappe ø 2,0 - Z4020	
15	11.835.201.1551	402.7204	Schutzkappe ø 2,2 - Z4022	
15	11.835.201.1581	401.7109	Schutzkappe ø 2,5 - Z4025	
15	11.835.201.1591	401.7110	Schutzkappe ø 3,0 - Z4030	
15	11.835.401.1571	401.7103	Schutzkappe ø 4,0 - Z4140	
16	11.835.411.1581	402.7205	Schutzkappe ø 3,0 - Z4530	
16	11.835.411.1580	402.7213	Schutzkappe ø 3,5 - Z4535	
16	11.835.411.1591	402.7206	Schutzkappe ø 4,0 - Z4540	
16	11.835.411.1590	402.7214	Schutzkappe ø 4,5 - Z4545	
17	11.835.201.081	401.7100	Schutzkappe - Z501	

Die PlaTec GmbH steht in keiner geschäftlichen Beziehung zu oben genannten Herstellern. Die zum Verkauf abgebildeten Teile sind keine Original-Teile, sondern Nachbauten, die von PlaTec vertrieben werden. Hinweise auf die Brenner- und Artikelnummern dienen ausschließlich der besseren Zuordnung. Wir behalten uns das Recht vor, Nachbauteile durch original Teile der Hersteller zu ersetzen. © Copyright by PlaTec ® 2024. **Alle Preise verstehen sich netto per Stück, zzgl. ges. MwSt.**

**Kjellberg ® Hi Focus 80i / 160i / 280i / 360i / PerCut 160/170®**


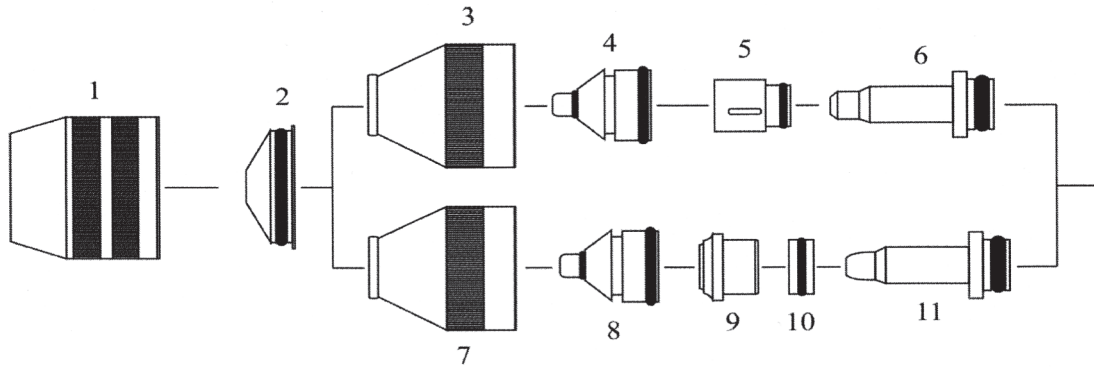
**Neue Bi-Metall Elektrode  
Ausführung Kupfer mit Silber um  
den Hafniumkern.  
Hohe Standzeit bei großer  
Kostensparnis!**

Pos.	Ref-Nr.	Bestell-Nr.	Bezeichnung	Preis/Euro
1	10.505.946	401.9109	O-Ring 36 x 2 Silikon	
2	10.575.052	400.9002	O-Ring 20 x 2 Silikon	
3	11.842.401.152	402.8200	Kühlrohr S901	
4	11.843.021.320	402.2208	Elektrode O2 XL - S002Y - Silber - ersetzt 11.843.021.310	
4	11.843.021.320	402.2211	Elektrode O2 XL - S002Y - mit Silberkern	
5	11.843.121.310	402.2206	Elektrode O2 XL - S012X - Silber	
6	11.842.621.310	402.2207	Elektrode O2 XL - R002 (3D) - Silber	
6	11.842.721.310	402.2209	Elektrode O2 XL - R012 (3D) - Silber	
7	11.835.221.153	401.4102	Gasführung - Z101 - Vespel ®, 3-Loch	
7	11.835.221.154	402.4200	Gasführung - Z102 - Vespel ®, 2-Loch	
8	11.834.321.153	400.4000	Gasführung - Z111 - Vespel ®	
9	11.835.421.303	401.4101	Abstandsring Z111A - Vespel ®	
10	11.843.021.406	402.5300	2006X 25A	
10	11.843.021.407	402.5301	Düse ø 0,7 - S2007X 35A	
10	11.843.021.408	402.5302	Düse ø 0,8 - S2008X 50/60A	
10	11.843.021.409	402.5303	Düse ø 0,9 - S2009X 70/80A	
10	11.843.021.410	402.5304	Düse ø 1,0 - S2010X 80/90A	
10	11.843.021.411	402.5314	Düse ø 1,1 - S2011X 90/100A	
10	11.843.021.412	402.5305	Düse ø 1,2 - S2012X 100/130A	
10	11.843.021.414	402.5306	Düse ø 1,4 - S2014X 130/160A	
10	11.843.021.416	402.5307	Düse ø 1,6 - S2016X 160A	
10b	10.505.885	900.9625	O-Ring 15 x 1.5 Silikon	
11	11.843.121.412	402.5308	Düse ø 1,2 - S2112X 100A	
11	11.843.121.414	402.5309	Düse ø 1,4 - S2114X 130A	
11	11.843.121.416	402.5310	Düse ø 1,6 - S2116X 160A	
12	11.842.621.406	402.5319	Düse ø 0,6 - R2006 25A (3D)	
12	11.842.621.407	402.5320	Düse ø 0,7 - R2007 35A (3D)	
12	11.842.621.408	402.5311	Düse ø 0,8 - R2008 50A (3D)	
12	11.842.621.409	402.5312	Düse ø 0,9 - R2009 70A (3D)	
12	11.842.621.410	402.5313	Düse ø 1,0 - R2010 80A (3D)	
12	11.842.621.411	402.5315	Düse ø 1,1 - R2011 90A (3D)	
12	11.842.621.412	402.5316	Düse ø 1,2 - R2012 100A (3D)	
12	11.842.621.414	402.5317	Düse ø 1,4 - R2014 130A (3D)	
12	11.842.621.416	402.5318	Düse ø 1,6 - R2016 160A (3D)	
13	11.842.401.160	402.7200	Düsenkappe ø 0,4 - S3004	
13	11.842.401.162	402.7201	Düsenkappe ø 0,8 - S3008	
13	11.842.401.1622	402.7202	Düsenkappe ø 0,8 - S3028	
14	11.842.601.160	402.7210	Düsenkappe ø 0,4 - R3004	
15	11.835.201.1561	401.7101	Schutzkappe ø 1,5 - Z4015	
15	11.835.201.1571	401.7102	Schutzkappe ø 2,0 - Z4020	
15	11.835.201.1551	402.7204	Schutzkappe ø 2,2 - Z4022	
15	11.835.201.1581	401.7109	Schutzkappe ø 2,5 - Z4025	
15	11.835.201.1591	401.7110	Schutzkappe ø 3,0 - Z4030	
15	11.835.401.1571	401.7103	Schutzkappe ø 4,0 - Z4140	
16	11.842.601.157	402.7211	Schutzkappe ø 2,0 - R4020 (3D)	
16	11.842.601.155	402.7212	Schutzkappe ø 2,2 - R4022 (3D)	
16	11.842.601.158	402.7215	Schutzkappe ø 2,5 - R4025 (3D)	
16	11.838.001.1561	402.7209	Schutzkappe ø 1,5 - Y4015	
16	11.842.601.1571	402.7207	Schutzkappe ø 2,0 - Y4020	
17	11.835.201.081	401.7100	Schutzkappe - Z501	

Die PlaTec GmbH steht in keiner geschäftlichen Beziehung zu oben genannten Herstellern. Die zum Verkauf abgebildeten Teile sind keine Original-Teile, sondern Nachbauten, die von PlaTec vertrieben werden. Hinweise auf die Brenner- und Artikelnummern dienen ausschließlich der besseren Zuordnung. Wir behalten uns das Recht vor, Nachbauteile durch original Teile der Hersteller zu ersetzen. © Copyright by PlaTec ® 2024. **Alle Preise verstehen sich netto per Stück, zzgl. ges. MwSt.**



**Kjellberg ®  
HiFocus 80i ®**



Pos.	Ref-Nr.	Bestell-Nr.	Bezeichnung	Preis/Euro
1	11.835.201.081	401.7100	Schutzkappe - Z501	
2	11.835.201.1561	401.7101	Schutzkappe ø 1,5 - Z4015	
2	11.835.201.1571	401.7102	Schutzkappe ø 2,0 - Z4020	
2	11.835.201.1551	402.7204	Schutzkappe ø 2,2 - Z4022	
2	11.835.201.1581	401.7109	Schutzkappe ø 2,5 - Z4025	
2	11.835.201.1591	401.7110	Schutzkappe ø 3,0 - Z4030	
3	11.845.401.160	402.7218	Düsenkappe M3004 - ø 0,4mm - Original	
4	11.845.421.406	402.5606	Düse M2006 - ø 0,6mm 25A	
4	11.845.421.407	402.5607	Düse M2007 - ø 0,7mm 35A	
4	11.845.421.408	402.5608	Düse M2008 - ø 0,8mm 50A	
4	11.845.421.409	402.5609	Düse M2009 - ø 0,9mm 70A	
4	11.845.421.410	402.5610	Düse M2010 - ø 1,0mm 80A	
5	11.835.221.153	401.4102	Gasführung - Z101 - Vespel ®, 3-Loch	
5	11.835.221.154	402.4200	Gasführung - Z102 - Vespel ®, 2-Loch	
6	11.845.401.300	402.2214	Elektrode Air/Luft - M001	
6	11.845.421.310	402.2210	Elektrode O2 XL - M002 - Silber	
7	11.845.401.162	402.7219	Düsenkappe M3008 - ø 0,8mm - Original	
7	11.845.401.1622	402.7220	Düsenkappe M3028 - ø 0,8mm - Original	
8	11.845.521.412	402.5612	Düse M2112 - ø 1,2mm 100A	
9	11.834.321.153	400.4000	Gasführung - Z111 - Vespel ®	
10	11.835.421.303	401.4101	Abstandsring Z111A - Vespel ®	
11	11.845.501.300	402.2215	Elektrode Air/Luft - M011	
11	11.845.521.3101	402.2216	Elektrode O2 XL - M012 - Silber	

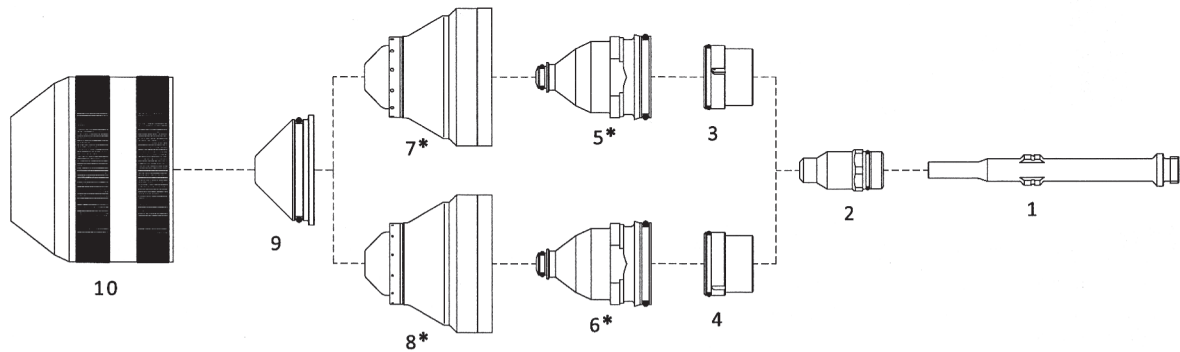
Die PlaTec GmbH steht in keiner geschäftlichen Beziehung zu oben genannten Herstellern. Die zum Verkauf abgebildeten Teile sind keine Original-Teile, sondern Nachbauten, die von PlaTec vertrieben werden. Hinweise auf die Brenner- und Artikelnummern dienen ausschließlich der besseren Zuordnung. Wir behalten uns das Recht 9or, Nachbauteile durch original Teile der Hersteller zu ersetzen. © Copyright by PlaTec ® 2024. **Alle Preise verstehen sich netto per Stück, zzgl. ges. MwSt.**



**Kjellberg ®**

**Stromquelle: Hi Focus 161i Neo / 280i / 360i / 440i**

**Brenner: PerCut 200 / 210® - von 20A bis 200A**



**Hinweis:**

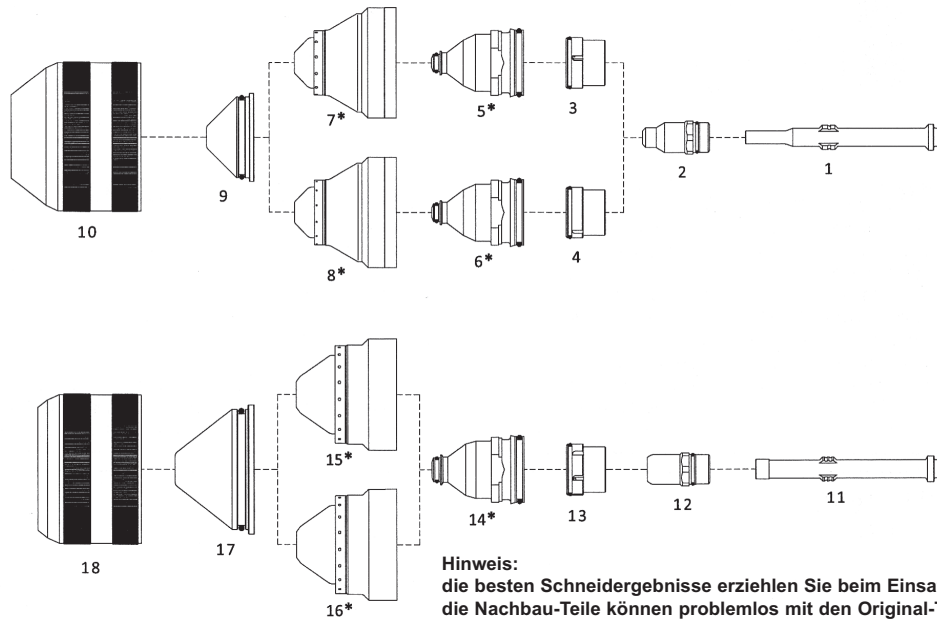
**die besten Schneidergebnisse erzielen Sie beim Einsatz aller Nachbau-Teile  
die Nachbau-Teile können problemlos mit den Original-Teilen kombiniert werden  
die Nachbau-Teile können auch für die „YN-Varianten“ von Microstep® eingesetzt werden**

Pos.	Ref-Nr.	Bestell-Nr.	Bezeichnung	Preis/Euro
1	11.835.201.081	401.7100	Schutzkappe - Z501	
2	11.835.201.1561	401.7101	Schutzkappe ø 1,5 - Z4015	
2	11.835.201.1571	401.7102	Schutzkappe ø 2,0 - Z4020	
2	11.835.201.1551	402.7204	Schutzkappe ø 2,2 - Z4022	
2	11.835.201.1581	401.7109	Schutzkappe ø 2,5 - Z4025	
2	11.835.201.1591	401.7110	Schutzkappe ø 3,0 - Z4030	
3	11.845.401.160	402.7218	Düsenkappe M3004 - ø 0,4mm - Original	
4	11.845.421.406	402.5606	Düse M2006 - ø 0,6mm 25A	
4	11.845.421.407	402.5607	Düse M2007 - ø 0,7mm 35A	
4	11.845.421.408	402.5608	Düse M2008 - ø 0,8mm 50A	
4	11.845.421.409	402.5609	Düse M2009 - ø 0,9mm 70A	
4	11.845.421.410	402.5610	Düse M2010 - ø 1,0mm 80A	
5	11.835.221.153	401.4102	Gasführung - Z101 - Vespel®, 3-Loch	
5	11.835.221.154	402.4200	Gasführung - Z102 - Vespel®, 2-Loch	
6	11.845.401.300	402.2214	Elektrode Air/Luft - M001	
6	11.845.421.310	402.2210	Elektrode O2 XL - M002 - Silber	
7	11.845.401.162	402.7219	Düsenkappe M3008 - ø 0,8mm - Original	
7	11.845.401.1622	402.7220	Düsenkappe M3028 - ø 0,8mm - Original	
8	11.845.521.412	402.5612	Düse M2112 - ø 1,2mm 100A	
9	11.834.321.153	400.4000	Gasführung - Z111 - Vespel®	
10	11.835.421.303	401.4101	Abstandsring Z111A - Vespel®	
11	11.845.501.300	402.2215	Elektrode Air/Luft - M011	
11	11.845.521.3101	402.2216	Elektrode O2 XL - M012 - Silber	

Die PlaTec GmbH steht in keiner geschäftlichen Beziehung zu oben genannten Herstellern. Die zum Verkauf abgebildeten Teile sind keine Original-Teile, sondern Nachbauten, die von PlaTec vertrieben werden. Hinweise auf die Brenner- und Artikelnummern dienen ausschließlich der besseren Zuordnung. Wir behalten uns das Recht vor, Nachbauteile durch original Teile der Hersteller zu ersetzen. © Copyright by PlaTec® 2024. **Alle Preise verstehen sich netto per Stück, zzgl. ges. MwSt.**

**Kjellberg ® Hi Focus 280i / 360i / 440i PerCut 440 / 450®**

**Verschleißteile für Baustahl**

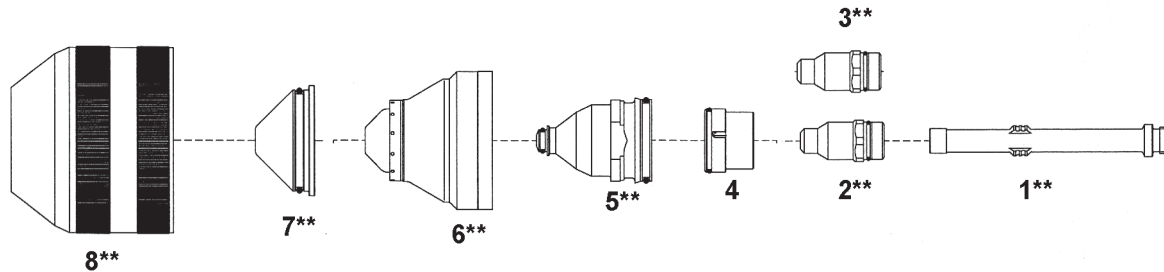


**Hinweis:**  
 die besten Schneidergebnisse erzielen Sie beim Einsatz aller Nachbau-Teile  
 die Nachbau-Teile können problemlos mit den Original-Teilen kombiniert werden  
 die Nachbau-Teile können auch für die „YN-Varianten“ von Microstep® eingesetzt werden

Pos.	Ref-Nr.	Bestell-Nr.	Bezeichnung	Preis/Euro
1	11.848.201.142	403.8300	Kühlrohr G901Y - 20-200A - für Elektrode G002Y + G003Y	
1	11.852.201.142	403.8302	Kühlrohr G902Y - 20-200A - für Elektrode G011Y + G015Y + G016Y	
2	11.848.221.300	403.2300	Elektrode G002Y - 20-200A - Silber	
2	11.848.221.310	403.2302	Elektrode G003Y - 200A - Silber	
2	11.848.231.320**	403.2304	Elektrode G011Y - 20-90A - Kupfer mit Silberkern	
2	11.848.231.350**	403.2305	Elektrode G015Y - 130-260A - Kupfer mit Silberkern	
2	11.848.231.360**	403.2306	Elektrode G016Y - 200A - Kupfer mit Silberkern	
3	11.848.221.145	403.4300	Gasführung G101 - 20-35A	
4	11.848.221.146	403.4301	Gasführung G102 - 60-200A	
5	11.848.221.406	403.5300	Düse ø 0,6 G2006Y - 20A	
5	11.848.221.407	403.5301	Düse ø 0,7 G2007Y - 35A	
6	11.848.221.408	403.5302	Düse ø 0,8 G2008Y - 60A	
6	11.848.221.410	403.5303	Düse ø 1,0 G2010Y - 90A	
6	11.848.221.412	403.5304	Düse ø 1,2 G2012Y - 130A	
6	11.848.221.414	403.5305	Düse ø 1,4 G2014Y - 160A	
6	11.848.221.416	403.5308	Düse ø 1,6 G2016Y - 180A	
6	11.848.221.417	403.5306	Düse ø 1,7 G2017Y - 200A	
7	11.848.201.1604	403.7300	Düsenkappe G3004 - 20-35A	
8	11.848.201.1628	403.7301	Düsenkappe G3028 - 60-200A	
9	11.848.201.1515	403.7302	Schutzkappe ø 1,5 G4015 - 20A	
9	11.848.201.1520	403.7303	Schutzkappe ø 2,0 G4020 - 35-60A	
9	11.848.201.1522	403.7304	Schutzkappe ø 2,2 G4022 - 130A	
9	11.848.201.1525	403.7305	Schutzkappe ø 2,5 G4025 - 90A	
9	11.848.201.1530	403.7306	Schutzkappe ø 3,0 G4030 - 90-200A	
9	11.848.201.1535	403.7315	Schutzkappe ø 3,5 G4035	
9	11.848.201.1540	403.7316	Schutzkappe ø 4,0 G4040	
10	11.848.201.081	403.7307	Schutzkappe G501	
11	11.848.401.142	403.8301	Kühlrohr G931Y - 280A	
12	11.848.421.310	403.2301	Elektrode G032Y - 280A - Silber	
12	11.848.421.330	403.2303	Elektrode G034Y - 400A - Silber	
13	11.848.421.145	403.4302	Gasführung G121 - 280A	
14	11.848.421.424	403.5312	Düse ø 2,4 G2324Y - 240A	
14	11.848.421.426	403.5307	Düse ø 2,6 G2326Y - 280A	
14	11.848.421.427	403.5313	Düse ø 2,7 G2327Y - 320A	
14	11.848.421.430	403.5310	Düse ø 3,0 G2330Y - 360A	
14	11.848.421.431	403.5311	Düse ø 3,1 G2331Y - 400A	
14	11.848.421.432	403.5314	Düse ø 3,2 G2332Y - 440A	
15	11.848.401.1648	403.7320	Düsenkappe G3248	
15	11.848.401.1649	403.7308	Düsenkappe G3249 - 280A - 6-25mm	
16	11.848.401.1619	403.7309	Düsenkappe G3219 - 280A - 30-70mm	
16	11.848.401.1608	403.7321	Düsenkappe G3208	
16	11.848.401.1609	403.7313	Düsenkappe G3209 - 360A	
16	11.848.401.1628	403.7322	Düsenkappe G3228	
16	11.848.401.1629	403.7314	Düsenkappe G3229 - 400A	
17	11.848.401.1535	403.7317	Schutzkappe ø 3,5 G4335	
17	11.848.401.1540	403.7318	Schutzkappe ø 4,0 G4340	
17	11.848.401.1545	403.7319	Schutzkappe ø 4,5 G4345	
17	11.848.401.1550	403.7310	Schutzkappe ø 5,0 G4350 - 280A	
17	11.848.401.1555	403.7312	Schutzkappe ø 5,5 G4355 - 400A	
18	11.848.401.081	403.7311	Schutzkappe G521	

Die PlaTec GmbH steht in keiner geschäftlichen Beziehung zu oben genannten Herstellern. Die zum Verkauf abgebildeten Teile sind keine Original-Teile, sondern Nachbauten, die von PlaTec vertrieben werden. Hinweise auf die Brenner- und Artikelnummern dienen ausschließlich der besseren Zuordnung. Wir behalten uns das Recht vor, Nachbauteile durch original Teile der Hersteller zu ersetzen. © Copyright by PlaTec ® 2024. **Alle Preise verstehen sich netto per Stück, zzgl. ges. MwSt.**

**Kjellberg ®**  
**Stromquelle: Smart Focus 400®**  
**Brenner: Percut 4000®**



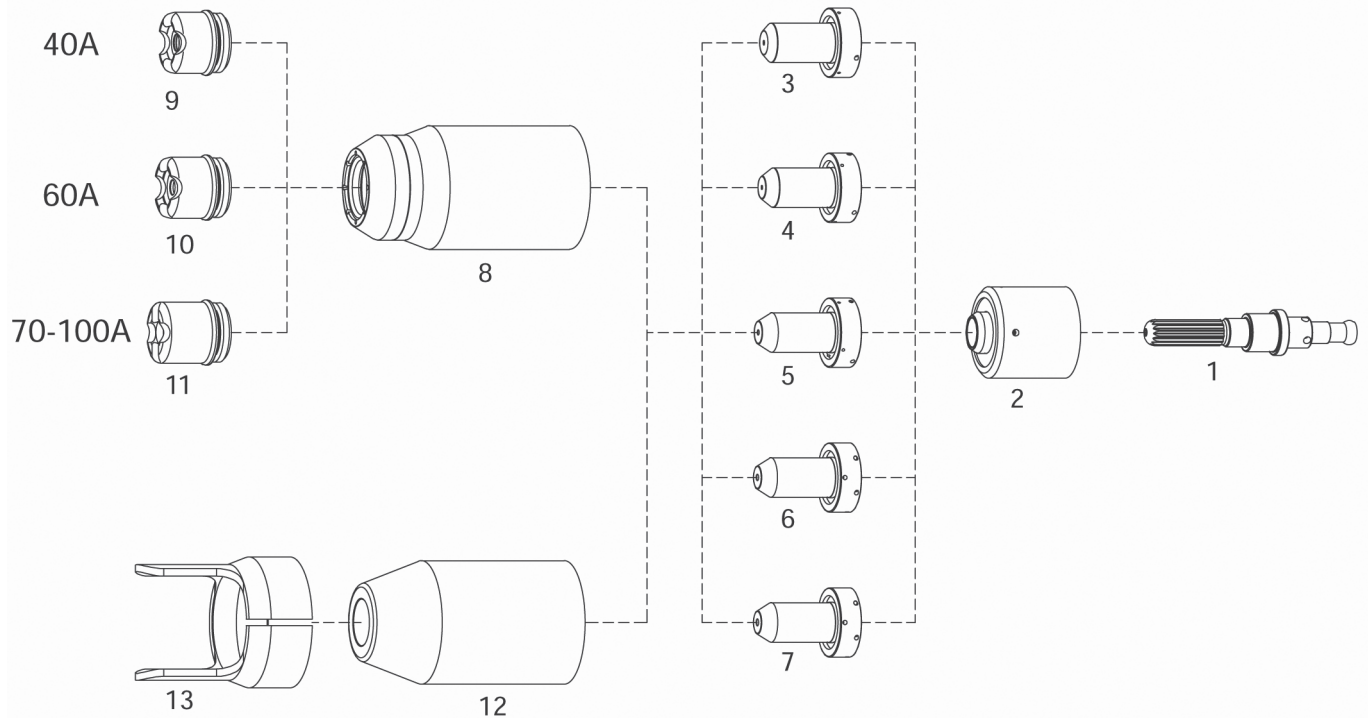
\*\* = geändertes Design, jedoch 100% kompatibel zum OEM-Teilen

Pos.	Ref-Nr.	Bestell-Nr.	Bezeichnung	Preis/Euro
1	11.855.401.142 **	404.8400	- 35A-200A	
1	11.855.421.141 **	404.8401	Kühlrohr F921 - 300A-400A	
2	11.855.401.350 **	404.2400	Elektrode F005 - 130A-160A	
2	11.855.401.360 **	404.2401	Elektrode F006 - 200A	
2	11.855.421.320 **	404.2402	Elektrode F022 - 300A	
2	11.855.421.340 **	404.2403	Elektrode F024 - 360A-400A	
3	11.855.411.320-BM **	404.2405	Elektrode F012 - 35A-90A - Ausf. Kupfer mit Silberkern	
3	11.855.401.350-BM **	404.2406	Elektrode F005 - 130A-160A - Ausf. Kupfer mit Silberkern	
3	11.855.401.360-BM **	404.2407	Elektrode F006 - 200A - Ausf. Kupfer mit Silberkern	
3	11.855.421.320-BM **	404.2408	Elektrode F022 - 300A - Ausf. Kupfer mit Silberkern	
3	11.855.421.340-BM **	404.2409	Elektrode F024 - 360A-400A - Ausf. Kupfer mit Silberkern	
4	11.848.221.145C	403.4304	Gasführung G101C - 35A-200A	
4	11.848.421.145C	403.4305	Gasführung G121C - 300A-400A	
5	11.855.401.407 **	404.5400	Düse F2007 - ø 0,7mm 35A	
5	11.855.401.408 **	404.5401	Düse F2008 - ø 0,8mm 60A	
5	11.855.401.410 **	404.5402	Düse F2010 - ø 1,0mm 90A	
5	11.855.401.412 **	404.5403	Düse F2012 - ø 1,2mm 130A	
5	11.855.401.414 **	404.5404	Düse F2014 - ø 1,4mm 160A	
5	11.855.401.417 **	404.5405	Düse F2017 - ø 1,7mm 200A	
5	11.855.421.427 **	404.5406	Düse F2227 - ø 2,7mm 300A	
5	11.855.421.430 **	404.5407	Düse F2230 - ø 3,0mm 360A	
6	11.855.401.1604 **	404.7400	Düsenkappe F3004 - 35A	
6	11.855.401.1628 **	404.7401	Düsenkappe F3028 - 60A-200A	
6	11.855.421.1649 **	404.7402	Düsenkappe F3249 - 300A-400A / 6mm-40mm	
6	11.855.421.1619 **	404.7403	Düsenkappe F3219 - 300A-400A / 40mm-60mm	
7	11.855.411.1520 **	404.7404	Schutzkappe F4120 - 35A	
7	11.855.401.1520 **	404.7405	Schutzkappe F4020 - 60A	
7	11.855.401.1530 **	404.7406	Schutzkappe F4030 - 90A-200A	
7	11.855.401.1535 **	404.7407	Schutzkappe F4035 - 200A	
7	11.855.401.1540 **	404.7408	Schutzkappe F4040 - 300A	
7	11.855.421.1550 **	404.7409	Schutzkappe F4250 - 300A-400A	
7	11.855.421.1555 **	404.7410	Schutzkappe F4255 - 360A-400A	
8	11.855.401.081 **	404.7411	Schutzkappe F501 - 35A-200A	
8	11.855.421.081 **	404.7412	Schutzkappe F521 - 300A-400A	

\*\* geändertes Design, jedoch voll kompatibel zu OEM Teilen!!

Die PlaTec GmbH steht in keiner geschäftlichen Beziehung zu oben genannten Herstellern. Die zum Verkauf abgebildeten Teile sind keine Original-Teile, sondern Nachbauten, die von PlaTec vertrieben werden. Hinweise auf die Brenner- und Artikelnummern dienen ausschließlich der besseren Zuordnung. Wir behalten uns das Recht vor, Nachbauteile durch original Teile der Hersteller zu ersetzen. © Copyright by PlaTec ® 2021. **Alle Preise verstehen sich netto per Stück, zzgl. ges. MwSt.**

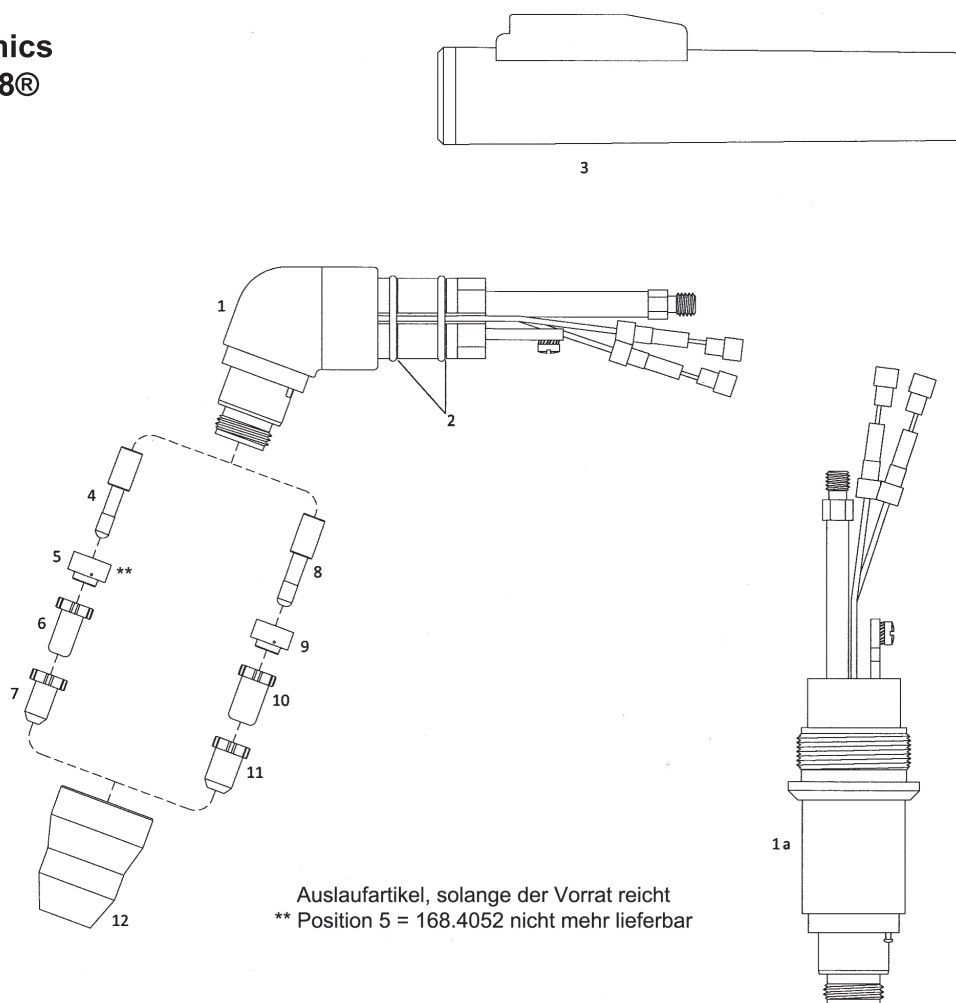
**Thermal Dynamics® / ESAB® / Victor®**  
**1-Torch® / SL-60® / SL-100®**



Pos.	Ref-Nr.	Bestell-Nr.	Bezeichnung	Preis/Euro
1	9-8215	170.2070	Elektrode	
2	9-8213	170.9070	Start Cartridge (Zündpatrone)	
3	9-8206	170.5070	Düse 30A	
4	9-8208	170.5071	Düse 40A	
5	9-8210	170.5072	Düse 60A	
6	9-8211	170.5073	Düse 80A	
7	9-8212	170.5074	Düse 90-100A	
8	9-8237	170.7570	Kontakt-Düsenhalter (Brennerkappe)	
9	9-8244	170.7701	Schutzkappe 40A - Schleppschniden	
10	9-8235	170.7702	Schutzkappe 50-60A - Schleppschniden	
11	9-8236	170.7703	Schutzkappe 70-100A - Schleppschniden	
12	9-8218	170.7070	Düsenhalter std.	
13	9-8281	170.7704	Abstandsstück 2 Spitzen für 60-100A	
o. Ab.		169.9890	Kreisschneideset, kpl.	
o. Ab.		169.9990	Fahrwagen	

Die PlaTec GmbH steht in keiner geschäftlichen Beziehung zu oben genannten Herstellern. Die zum Verkauf abgebildeten Teile sind keine Original-Teile, sondern Nachbauten, die von PlaTec vertrieben werden. Hinweise auf die Brenner- und Artikelnummern dienen ausschließlich der besseren Zuordnung. Wir behalten uns das Recht vor, Nachbauteile durch original Teile der Hersteller zu ersetzen. © Copyright by PlaTec ® 2024. **Alle Preise verstehen sich netto per Stück, zzgl. ges. MwSt.**

**Thermal Dynamics**  
**PCH-25/26/28/38®**  
**PCH/M-35/40®**

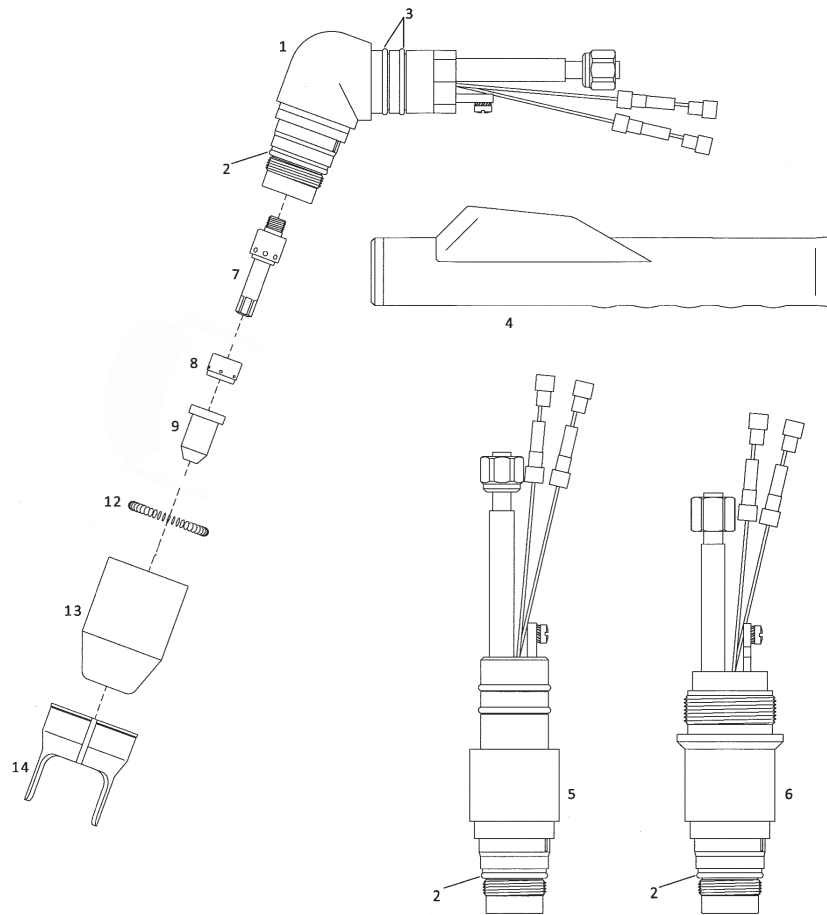


Auslaufartikel, solange der Vorrat reicht  
 \*\* Position 5 = 168.4052 nicht mehr lieferbar

Pos.	Ref-Nr.	Bestell-Nr.	Bezeichnung	Preis/Euro
1	9-5807	164.1539	Handbrennerkörper 70°	
1	9-8055	164.1540	Handbrennerkörper 70° - PCH40	
1a	9-8053	164.1739	Maschinenbrennerkörper 180°	
2	8-0533	169.9601	O-Ring	
3	8-4305E	900.9535	Griffrohr kpl. mit Microschalter	
4	9-6006	164.2058	Elektrode Hafnium - Ausführung wie Original	
6	9-6000	164.5310	Düse 35A, Air	
6	9-6002	164.5311	Düse Fugenhobeln, Groove Air	
7	9-6001	164.5312	Düse Drag cut	
7	9-4476	168.5350	Düse - Air	
8	9-6506	164.2058-1	Elektrode Hafnium - long life - Ausf wie Original	
9	9-6507	168.4052-1	Gas-Verteiler orig. VESPEL®, long life	
10	9-6500	164.5310-1	Düse Abstand, long life	
11	9-6501	164.5312-1	Düse Drag cut, long life	
12	9-6003	164.8120	Schutzkappe std.	

Die PlaTec GmbH steht in keiner geschäftlichen Beziehung zu oben genannten Herstellern. Die zum Verkauf abgebildeten Teile sind keine Original-Teile, sondern Nachbauten, die von PlaTec vertrieben werden. Hinweise auf die Brenner- und Artikelnummern dienen ausschließlich der besseren Zuordnung. Wir behalten uns das Recht vor, Nachbauteile durch original Teile der Hersteller zu ersetzen. © Copyright by PlaTec® 2024. **Alle Preise verstehen sich netto per Stück, zzgl. ges. MwSt.**

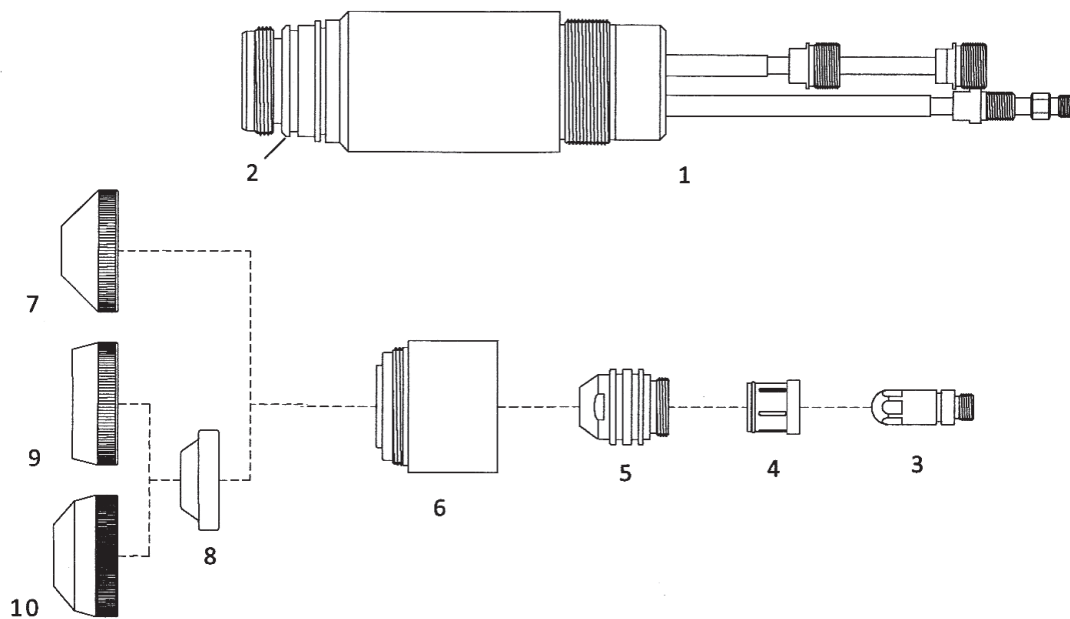
**Thermal Dynamics PCH/M 60/75/76/80**  
**(Pak Master 75, Pak Master 75XL, 625XR, Cut Master 80XL)**



Pos.	Ref-Nr.	Bestell-Nr.	Bezeichnung	Preis/Euro
o. Ab.	2-7801	165.0145	Handbrenner 25" = 7,5m	
o. Ab.	2-7802	165.0146	Handbrenner 50" = 15,0m	
o. Ab.	2-7805	165.0545	Maschinenbrenner 25" = 7,5m	
o. Ab.	2-7806	165.0546	Maschinenbrenner 50" = 15,0m	
1	8-7510	165.1545	Handbrennerkörper 70°	
1	9-8075	165.1547	Handbrennerkörper 70°	
2	8-0532	900.9612	O-Ring	
3	8-0533	169.9601	O-Ring	
4		900.9514	Griffrohr kpl. mit Microschalter	
5	8-7512	165.1745	Maschinenbrennerkörper 180° - für steckbares Brennerrohr	
o. Ab.	9-7833	900.9552	Brennerrohr	
6	9-8073	165.1747	Maschinenbrennerkörper 180° - mit Gewinde für Brennerrohr	
o. Ab.	9-5637E	900.9553	Brennerrohr	
7	8-7502	165.2075	Elektrode, long life	
8	8-7501	165.4053	Gas-Verteiler (Schneiden) orig. VESPEL ®	
9	8-7503	165.5325	Düse ø 0,99 - .039 35A - Schneiden	
9	8-7504	165.5326	Düse ø 1,17 - .046 55A - Schneiden	
9	8-7505	165.5327	Düse ø 1,32 - .052 70A - Schneiden	
9	9-7728	9-7728A	Düse ø 1,39 - .055 80A - Schneiden	
12	9-7501E	165.7450	Rundfeder	
13	8-7500	165.8140	Schutzkappe	
14	8-7575	165.7775	Abstandsstück 2 Spitzen	

Die PlaTec GmbH steht in keiner geschäftlichen Beziehung zu oben genannten Herstellern. Die zum Verkauf abgebildeten Teile sind keine Original-Teile, sondern Nachbauten, die von PlaTec vertrieben werden. Hinweise auf die Brenner- und Artikelnummern dienen ausschließlich der besseren Zuordnung. Wir behalten uns das Recht vor, Nachbauteile durch original Teile der Hersteller zu ersetzen. © Copyright by PlaTec ® 2024. **Alle Preise verstehen sich netto per Stück, zzgl. ges. MwSt.**

## Thermal Dynamics Maximizer 300 (Merlin 1000 - 6000 GST)



Pos.	Ref-Nr.	Bestell-Nr.	Bezeichnung	Preis/Euro
1	9-6410	9-6410A	Maschinenbrennerkörper 180°	
2	8-0538	20-60341-41	O-Ring	
3	20-1010	20-1010A	Elektrode O2 100-225A	
3	20-1018	20-1018A	Elektrode Air 50-225A	
3	20-1021	20-1021A	Elektrode Air/O2 300A	
4	20-1215	20-60052	Gas-Verteiler 50-300A	
5	20-1030	20-1030A	Düse 50A	
5	20-1031	20-1031A	Düse 100A	
5	20-1032	20-1032A	Düse 150A	
5	20-1033	20-1033A	Düse 225A	
5	20-1034	20-1034A	Düse 300A	
6	20-1002	20-1002A	Brennerkappe (Ausführung Vespel® - verstärkt)	
6	20-1002	20-1002G	Brennerkappe (Ausführung Glasfaser)	
6	20-1029	20-1029A	Brennerkappe (Ausführung Glasfaser)	
7	20-1003	20-1003A	Schutzkappe 50A	
7	20-1004	20-1004A	Schutzkappe 100-225A	
7	20-1005	20-1005A	Schutzkappe 300A	
8	20-1007	20-80023	Endkappe, keramik - nicht leitend	
9	20-1008	20-51994	Überwurfmutter	
10	20-1027	20-51997	Überwurfmutter, konisch	

Die PlaTec GmbH steht in keiner geschäftlichen Beziehung zu oben genannten Herstellern. Die zum Verkauf abgebildeten Teile sind keine Original-Teile, sondern Nachbauten, die von PlaTec vertrieben werden. Hinweise auf die Brenner- und Artikelnummern dienen ausschließlich der besseren Zuordnung. Wir behalten uns das Recht vor, Nachbauteile durch original Teile der Hersteller zu ersetzen. © Copyright by PlaTec ® 2024. **Alle Preise verstehen sich netto per Stück, zzgl. ges. MwSt.**



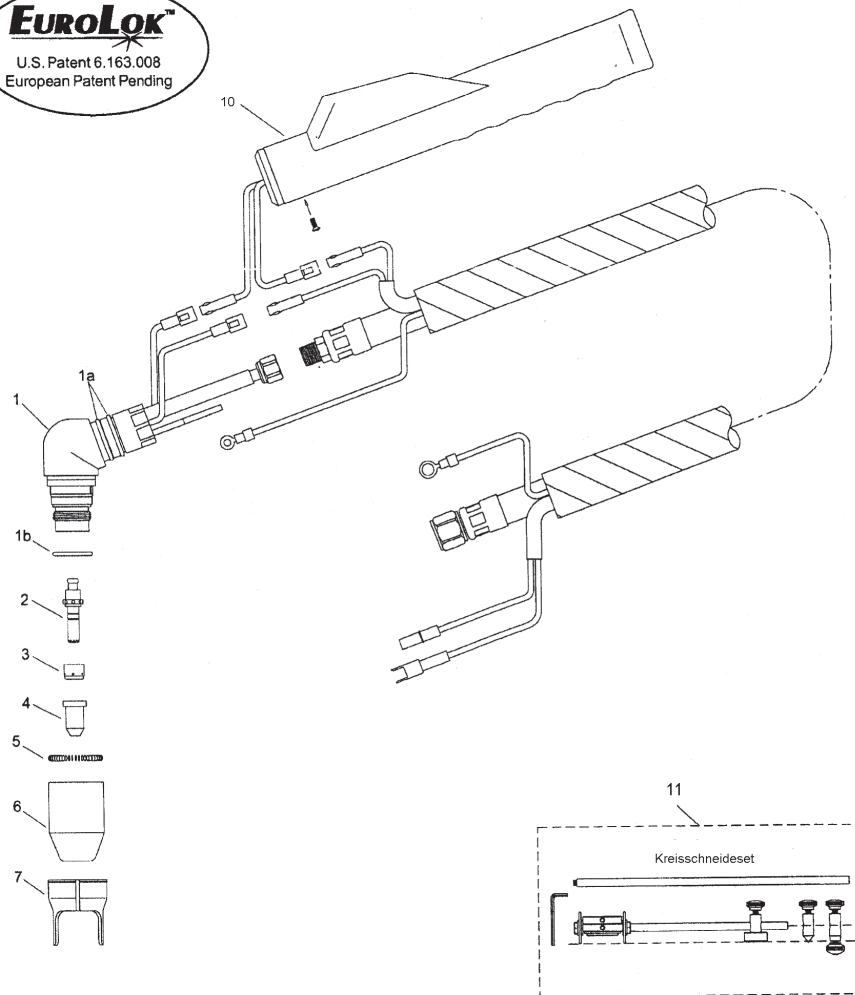
**EuroLok™  
PCH 102TL**



**Hinweis:**

dieser Brenner ist **nicht** identisch mit dem Brenner PCH102® von Thermal Dynamics®.

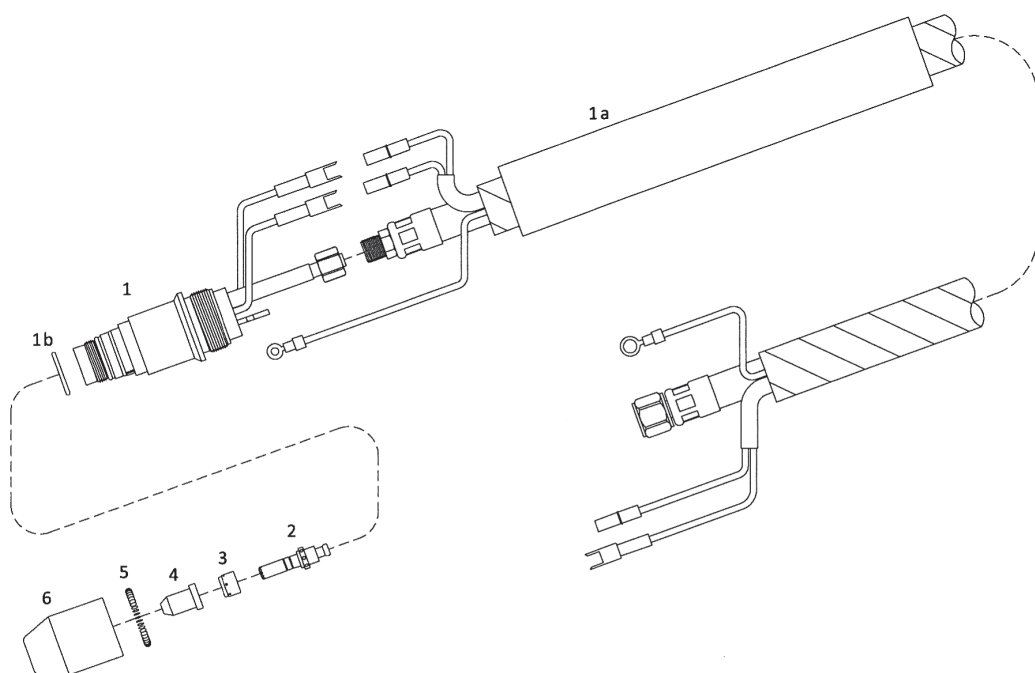
Es handelt sich um einen Alternativ-Brenner!



Pos.	Ref-Nr.	Bestell-Nr.	Bezeichnung	Preis/Euro
o. Ab.		165.0103	Handbrenner PCH-102TL - 20 (ft) = 6,0m mit EA	
o. Ab.		165.0101	Handbrenner PCH-102TL - 20 (ft) = 6,0m mit ZA	
o. Ab.		165.0102	Handbrenner PCH-102TL - 40 (ft) = 12,0m mit ZA	
1	9-8405EL	165.1546	Handbrennerkörper PCH-102TL - 70° - Eurolok™	
1a	8-0533	169.9601	O-Ring	
1b	8-0532	900.9612	O-Ring	
2	9-8402EL	9-8402EL	Elektrode Air/N2 - Eurolok™	
3	8-7501EL	165.4053	Gas-Verteiler (Schneiden) orig. VESPEL®	
4	8-7503	165.5325	Düse ø 0,99 - .039 35A - Schneiden	
4	8-7504	165.5326	Düse ø 1,17 - .046 50A - Schneiden	
4	8-7505	165.5327	Düse ø 1,32 - .052 70A - Schneiden	
4	9-7728	9-7728A	Düse ø 1,39 - .055 80A - Schneiden	
4	9-8406	9-8406A	Düse ø 1,50 - .059 100A - Schneiden	
5	9-7501E	165.7450	Rundfeder	
6	8-7500E	165.8140	Schutzkappe, standard - inkl. Pos. 5	
7	8-7575	165.7775	Abstandsstück 2 Spitzen	
10	9-5636E	169.9590	Griffrohr kpl. mit Microschalter	
11	7-8910E	169.9890	Kreisschneideset, kpl.	
o. Ab.		169.9990	Fahrgewagen	
o. Ab.		165.1001	Handbrennerkabel 20 (ft) = 6,0m	
o. Ab.		165.1002	Handbrennerkabel 40 (ft) = 12,0m	

Die PlaTec GmbH steht in keiner geschäftlichen Beziehung zu oben genannten Herstellern. Die zum Verkauf abgebildeten Teile sind keine Original-Teile, sondern Nachbauten, die von PlaTec vertrieben werden. Hinweise auf die Brenner- und Artikelnummern dienen ausschließlich der besseren Zuordnung. Wir behalten uns das Recht vor, Nachbauteile durch original Teile der Hersteller zu ersetzen. © Copyright by PlaTec® 2024. **Alle Preise verstehen sich netto per Stück, zzgl. ges. MwSt.**

# EuroLok™ PCM 102TL



### Hinweis:

dieser Brenner ist **nicht** identisch mit dem Brenner PCM102® von Thermal Dynamics®.

Es handelt sich um einen Alternativ-Brenner!

Pos.	Ref-Nr.	Bestell-Nr.	Bezeichnung	Preis/Euro
o. Ab.		165.0501	Maschinenbrenner PCM-102TL - 20 (ft) = 6,0m	
o. Ab.		165.0502	Maschinenbrenner PCM-102TL - 40 (ft) = 12,0m	
1	9-8403EL	165.1746	Maschinenbrennerkörper PCM-102TL - 180° - Eurolok™	
1a		900.9552	Brennerrohr	
1b	8-0532	900.9612	O-Ring	
2	9-8402EL	9-8402EL	Elektrode Air/N2 - Eurolok™	
3	8-7501EL	165.4053	Gas-Verteiler (Schneiden) orig. VESPEL®	
4	8-7503	165.5325	Düse ø 0,99 - .039 35A - Schneiden	
4	8-7504	165.5326	Düse ø 1,17 - .046 50A - Schneiden	
4	8-7505	165.5327	Düse ø 1,32 - .052 70A - Schneiden	
4	9-7728	9-7728A	Düse ø 1,39 - .055 80A - Schneiden	
4	9-8406	9-8406A	Düse ø 1,50 - .059 100A - Schneiden	
5	9-7501E	165.7450	Rundfeder	
6	8-7500E	165.8140	Schutzkappe, standard - inkl. Pos. 5	
o. Ab.		165.1201	Maschinenbrennerkabel 20 (ft) = 6,0m	
o. Ab.		165.1202	Maschinenbrennerkabel 40 (ft) = 12,0m	

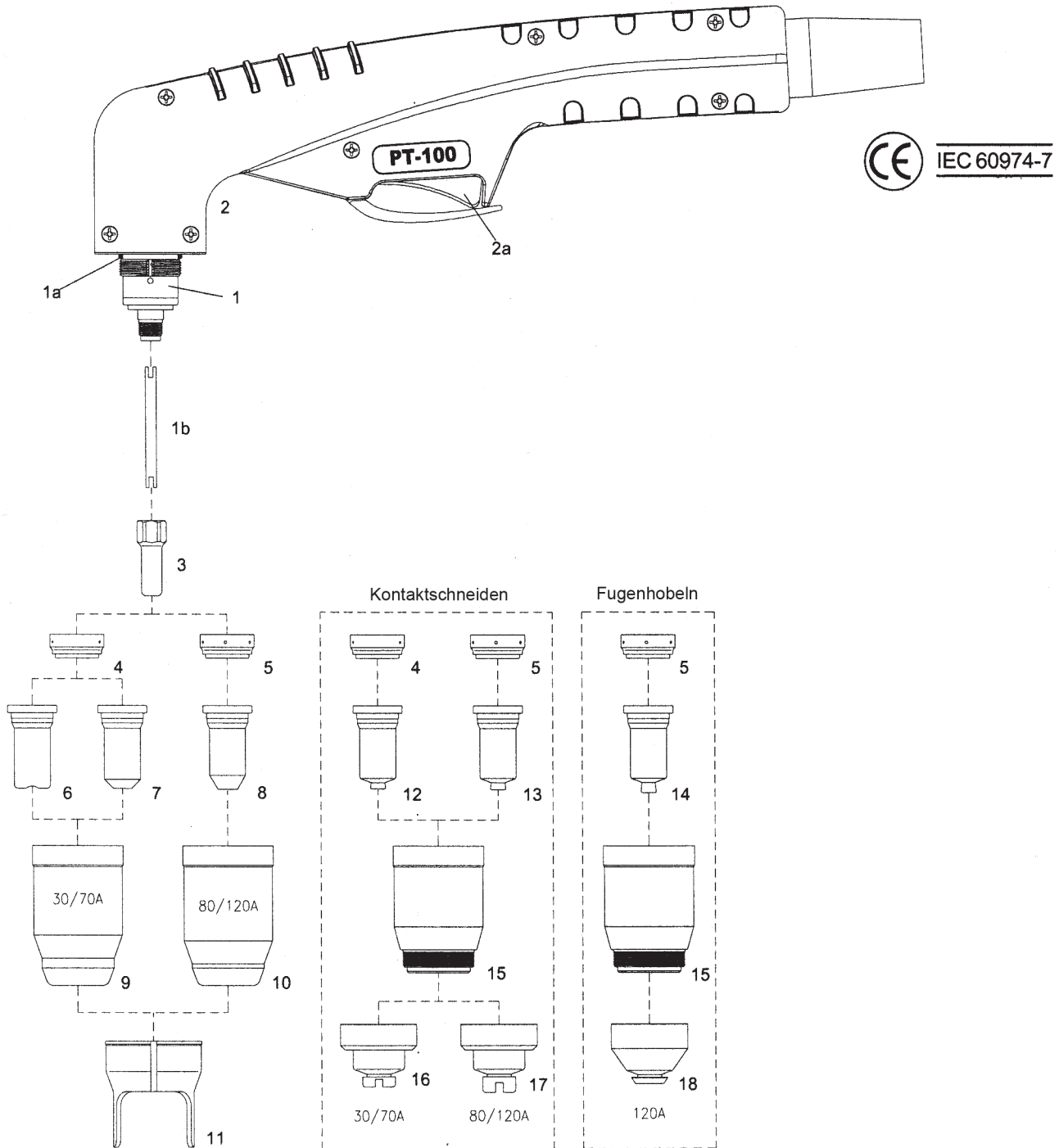
Die PlaTec GmbH steht in keiner geschäftlichen Beziehung zu oben genannten Herstellern. Die zum Verkauf abgebildeten Teile sind keine Original-Teile, sondern Nachbauten, die von PlaTec vertrieben werden. Hinweise auf die Brenner- und Artikelnummern dienen ausschließlich der besseren Zuordnung. Wir behalten uns das Recht vor, Nachbauteile durch original Teile der Hersteller zu ersetzen. © Copyright by PlaTec® 2024. **Alle Preise verstehen sich netto per Stück, zzgl. ges. MwSt.**

**Oerlikon PT100**  
**gasgekühlt - 100A bei 60% Einschaltdauer**  
**für Citocut® 20i C / 40i C / und 25C/40C**

**Technische Daten: Oerlikon PT100 gasgekühlt**

Max. Schneidstrom:	30-100 Ampere
Einschaltdauer:	60% bei 100 Ampere
Schneidgas:	Luft / N2
Gasdruck:	4.6 - 5.0 bar (70-80 psi)
Gasversorgung:	200 ltr/min (420 scfh)
Pilot:	Elektrode zur Düse (18-22A)
Zündung:	ohne HF

Für eine korrekte Funktion benötigen Sie ein 3-Wege Magnetventil mit einer Innenbohrung von 3.5-4.0mm (0.138-0.157 inches)

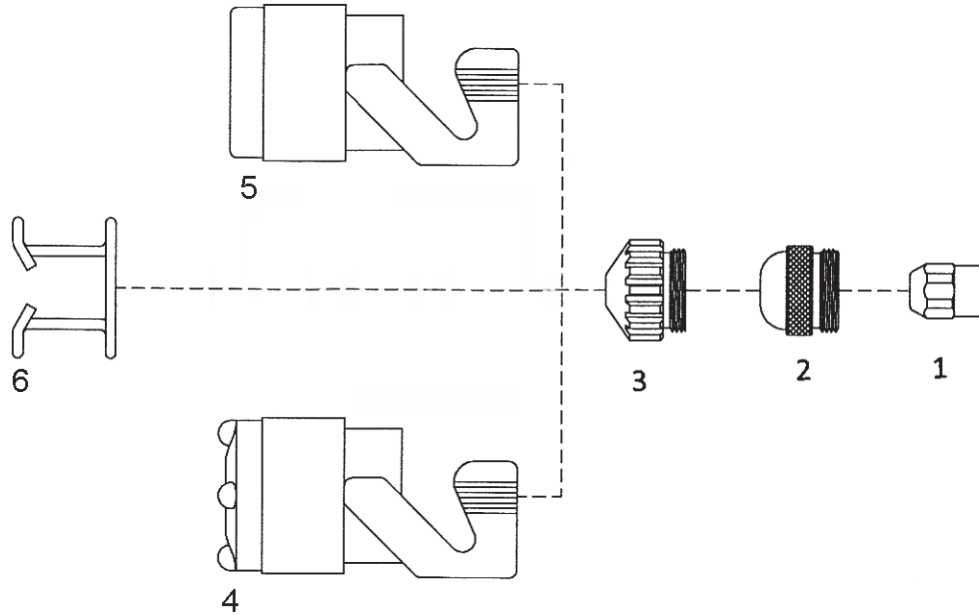


## Oerlikon PT100 gasgekühlt - 100A bei 60% Einschaltdauer

Pos.	Ref-Nr.	Bestell-Nr.	Bezeichnung	Preis/Euro
o.Ab.	W000278170	140.0288	Handbrenner PT-100, 6,0 m mit Zentralanschluß	
o.Ab.	W000371687	140.0289	Handbrenner PT-100, 12,0 m mit Zentralanschluß	
1	W000278466	140.1581	Handbrennerkopf PT-100, 70°	
1a	W000278465	900.9626	O-Ring	
1b	W000278408	140.8581	Kühlrohr	
2	W000278631	900.9526	Handgriff mit Microschalter	
2a	W000278630	900.9530	Microschalter	
3	W000278409●	140.2081	Elektrode kurz Luft	
4	W000278446	140.4081	Swirl Ring 30-70A	
5	W000278447●	140.4082	Swirl Ring 80-120A und Fugenhobeln	
6	W000278448	140.5100	Düse, Kontaktschneiden ø 0,90 mm (30-40A)	
7	W000278449	140.5101	Düse ø 1,0 mm (40-50A)	
7	W000278450	140.5103	Düse ø 1,2 mm (60-70A)	
8	W000278451	140.5104	Düse ø 1,4 mm (80-90A)	
8	W000278452●	140.5106	Düse ø 1,6 mm (110-120A)	
9	W000278458	140.7081	Düsenhalter 30-70A	
10	W000278460●	140.7082	Düsenhalter 80-120A	
11	W000278464●	165.7775	Abstandsstück 2 Spitzen (nur für Pos. 7 + 8 einsetzbar)	
o.Ab.	W000274862	900.9591	Elektrodenschlüssel	
12	W000278453	140.5109	Kontakt-Düse ø 1,0 mm (40-50A)	
12	W000278454	140.5111	Kontakt-Düse ø 1,2 mm (60-70A)	
13	W000278455	140.5112	Kontakt-Düse ø 1,4 mm (80-90A)	
13	W000278457	140.5114	Kontakt-Düse ø 1,6 mm (110-120A)	
14	W000278420	140.5115	Düse 120A, Fugenhobeln	
15	W000278461	140.7581	Kontakt-Düsenhalter	
16	W000278462	140.7780	Schutzkappe, Hand 40-70A	
17	W000278463	140.7783	Schutzkappe, Hand 80-120A	
18	W000372421	140.7781	Schutzkappe, Fugenhobeln	
o.Ab.	W000372708	169.9890	Kreisschneideset, kpl.	
o.Ab.		169.9990	Fahrwagen	

Die PlaTec GmbH steht in keiner geschäftlichen Beziehung zu oben genannten Herstellern. Die zum Verkauf abgebildeten Teile sind keine Original-Teile, sondern Nachbauten, die von PlaTec vertrieben werden. Hinweise auf die Brenner- und Artikelnummern dienen ausschließlich der besseren Zuordnung. Wir behalten uns das Recht vor, Nachbauteile durch original Teile der Hersteller zu ersetzen. © Copyright by PlaTec © 2024. **Alle Preise verstehen sich netto per Stück, zzgl. ges. MwSt.**

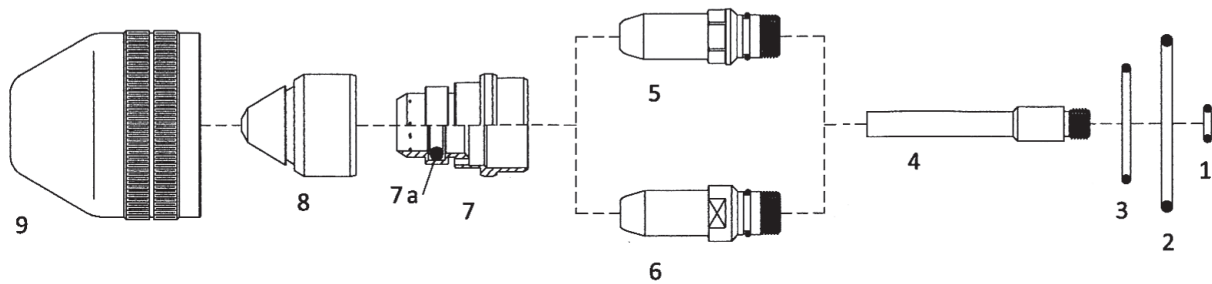
**SAF ® / Oerlikon ®  
CP 40-100 / FRO ®**



Pos.	Ref-Nr.	Bestell-Nr.	Bezeichnung	Preis/Euro
1	0408-2404	270.2091	Elektrode Hafnium	
2	0408-2052	270.5090	Düse 20/40	
3	0408-2261	270.5091	Düse ø 1.0	
3	0408-2262	270.5092	Düse ø 1.2	
3	0408-2385	270.5093	Düse ø 1.6	
4	0408-2405	270.7405	Brennerschutzmantel TI mit Noppen	
5	0408-2268	270.7268	Brennerschutzmantel TI glatt	
6	0408-2053	102.7410	Abstandsfeder	

Die PlaTec GmbH steht in keiner geschäftlichen Beziehung zu oben genannten Herstellern. Die zum Verkauf abgebildeten Teile sind keine Original-Teile, sondern Nachbauten, die von PlaTec vertrieben werden. Hinweise auf die Brenner- und Artikelnummern dienen ausschließlich der besseren Zuordnung. Wir behalten uns das Recht vor, Nachbauteile durch original Teile der Hersteller zu ersetzen. © Copyright by PlaTec ® 2024. **Alle Preise verstehen sich netto per Stück, zzgl. ges. MwSt.**

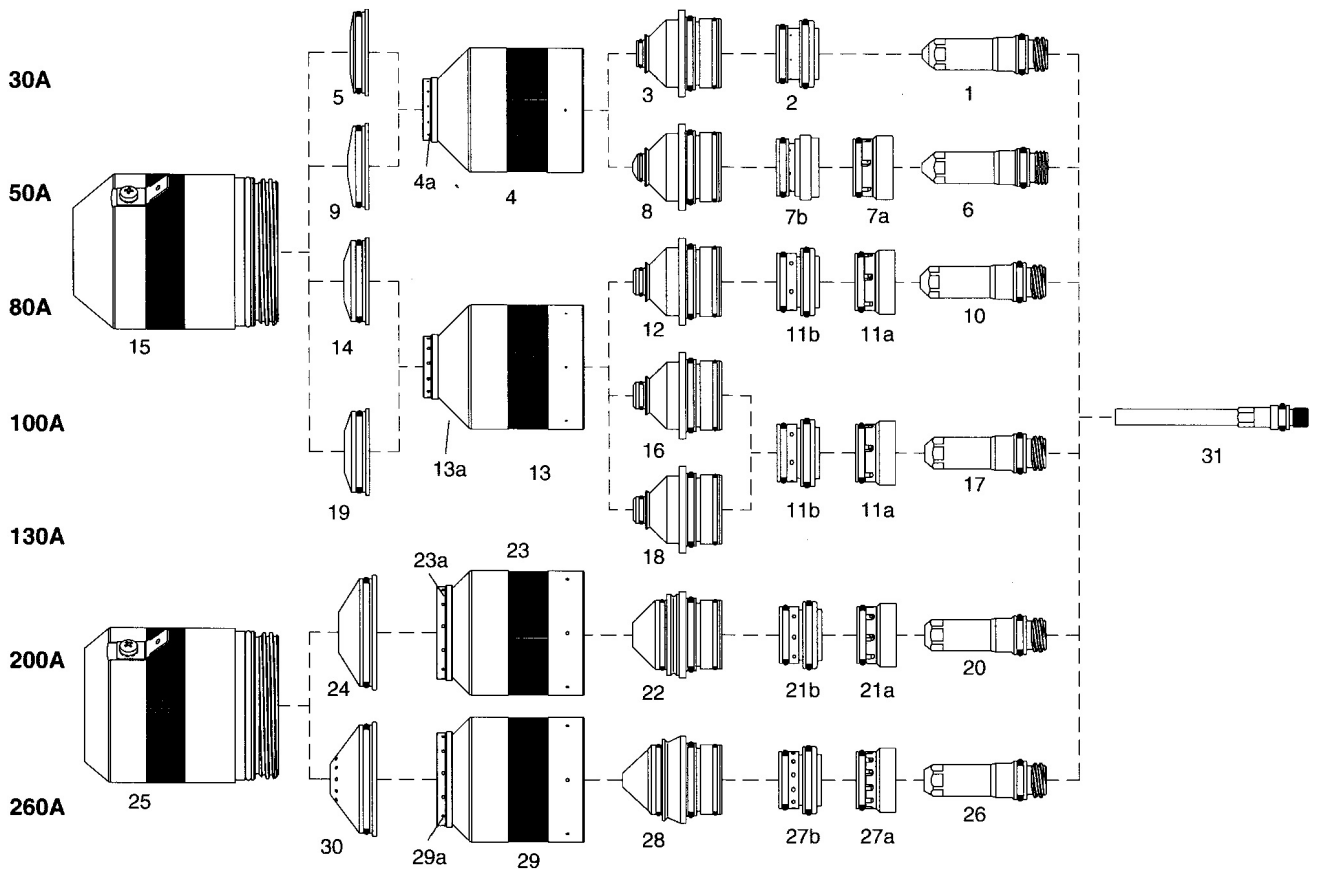
## SAF ® - OCP-150 ® FRO ®

Zur Verwendung mit Sauerstoff (O<sub>2</sub>)

Pos.	Ref-Nr.	Bestell-Nr.	Bezeichnung	Preis/Euro
1	0408-1238	271.9655	O-Ring ø 5.28 x 1.78 Nitrile	
2	0408-1282	271.9650	O-Ring ø 36.17 x 2.62 Nitrile	
3	0408-1284	271.9651	O-Ring ø 24 x 2 Nitrile	
4	0409-2154	271.8525	Diffusor	- W000138366
5	0409-2184	271.2092	Elektrode Hafnium	
6	0409-2185	271.2093	Elektrode HX 5 - Hafnium	- W000325565
7	0409-2170	271.4018	Swirl Ring OCP VD6 - 90A	- W000138378
7	0409-2169	271.4019	Swirl Ring OCP VD15 - 120A	- W000138377
7a	0409-2168	271.9653	O-Ring ø 10 x 3 Silicone	- W000138376
8	0409-2171	271.5105	Düse ø 0.5 - 15A	- W000325562
8	0409-2173	271.5108	Düse ø 0.7 - 30A	- W000325563
8	0409-2174	271.5110	Düse ø 0.8 - 40A	- W000325564
8	0409-2176	271.5112	Düse ø 1.0 - 60A	- W000325124
8	0409-2183	271.5113	Düse ø 1.3 - 90A	- W000325125
8	0409-2186	271.5116	Düse ø 1.6 - 120A	- W000325126
9	0409-2166	271.7150	Düsenhalter	- W000138374
9a	0409-2167	271.9654	O-Ring ø 15 x 1.78 EPDM	- W000138375

Die PlaTec GmbH steht in keiner geschäftlichen Beziehung zu oben genannten Herstellern. Die zum Verkauf abgebildeten Teile sind keine Original-Teile, sondern Nachbauten, die von PlaTec vertrieben werden. Hinweise auf die Brenner- und Artikelnummern dienen ausschließlich der besseren Zuordnung. Wir behalten uns das Recht vor, Nachbauteile durch original Teile der Hersteller zu ersetzen. © Copyright by PlaTec ® 2024. **Alle Preise verstehen sich netto per Stück, zzgl. ges. MwSt.**

**SAF® - FRO®**  
**Oerlikon®**  
**CPM-400**



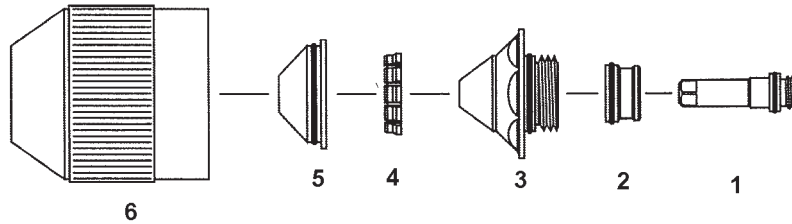


**SAF® - FRO®**  
**Oerlikon®**  
**CPM-400**

Pos.	Ref-Nr.	Bestell-Nr.	Bezeichnung	Preis/Euro
1	W000275448	276.2105	Elektrode 30A	
2	W000275449	220180A	Swirl Ring 30A	
3	W000275447	220193A	Düse 30A - einteilig - geändertes Design	
4	W000275446	220313A	Brennerkappe 30/50A "High Quality"	
5	W000275443	220194A	Schutzkappe 30A	
6	W000275452	276.2104	Elektrode 50A	
7a	W000402840	276.4104	Swirl Ring 50A - Neu für CPM-400 Black	
7b	W000275455	220553A	Swirl Ring 50A	
8	W000275451	220554A	Düse 50A - einteilig - geändertes Design	
9	W000275450	220555A	Schutzkappe 50A	
10	W000275460	276.2100	Elektrode 80A	
11a	W000402813	276.4101	Swirl Ring 80/130A - Neu für CPM-400 Black	
11b	W000275461	220179A	Swirl Ring 80/130A	
12	W000275459	220188A	Düse 80A - einteilig - geändertes Design	
13	W000275458	220176A	Brennerkappe 80/130A	
14	W000275456	220189A	Schutzkappe 80A	
15	W000275442	220173A	Brennerkappe 30-130A "High Quality"	
16	W000275463	220510A	Düse 100A - einteilig - geändertes Design	
17	W000275466	276.2101	Elektrode 100-130A	
18	W000275465	220182A	Düse 130A - einteilig - geändertes Design	
19	W000275462	220183A	Schutzkappe 130A	
20	W000275467	276.2102	Elektrode 200A	
21a	W000402814	276.4102	Swirl Ring 200A - Neu für CPM-400 Black	
21b	W000275470	220353A	Swirl Ring 200A	
22	W000275468	220354A	Düse 200A - einteilig - geändertes Design	
23	W000275472	220355A	Brennerkappe 200A "High Quality"	
24	W000275473	220356A	Schutzkappe 200A	
25	W000275439	220398A	Brennerkappe 200-260A "High Quality"	
26	W000275475	276.2103	Elektrode 260A	
27a	W000402815	276.4103	Swirl Ring 260A - Neu für CPM-400 Black	
27b	W000275477	220436A	Swirl Ring 260A	
28	W000275476	220439A	Düse 260A - einteilig - geändertes Design	
29	W000275478	220433A	Brennerkappe 260A "High Quality"	
30	W000275479	220440A	Schutzkappe 260A	
31	W000275433	276.8100	Kühlrohr	
4a	W000275446R	900.9017	Ring "Vespele®" für Brennerkappe 220313 / 220754	
13a	W000275458R	900.9018	Ring "Vespele®" für Brennerkappe 220176 / 220756	
23a	W000275472R	900.9019	Ring "Vespele®" für Brennerkappe 220355 / 220757	
29a	W000275478R	900.9020	Ring "Vespele®" für Brennerkappe 220433 / 220760	

Die PlaTec GmbH steht in keiner geschäftlichen Beziehung zu oben genannten Herstellern. Die zum Verkauf abgebildeten Teile sind keine Original-Teile, sondern Nachbauten, die von PlaTec vertrieben werden. Hinweise auf die Brenner- und Artikelnummern dienen ausschließlich der besseren Zuordnung. Wir behalten uns das Recht vor, Nachbauteile durch original Teile der Hersteller zu ersetzen. © Copyright by PlaTec © 2024. **Alle Preise verstehen sich netto per Stück, zzgl. ges. MwSt.**

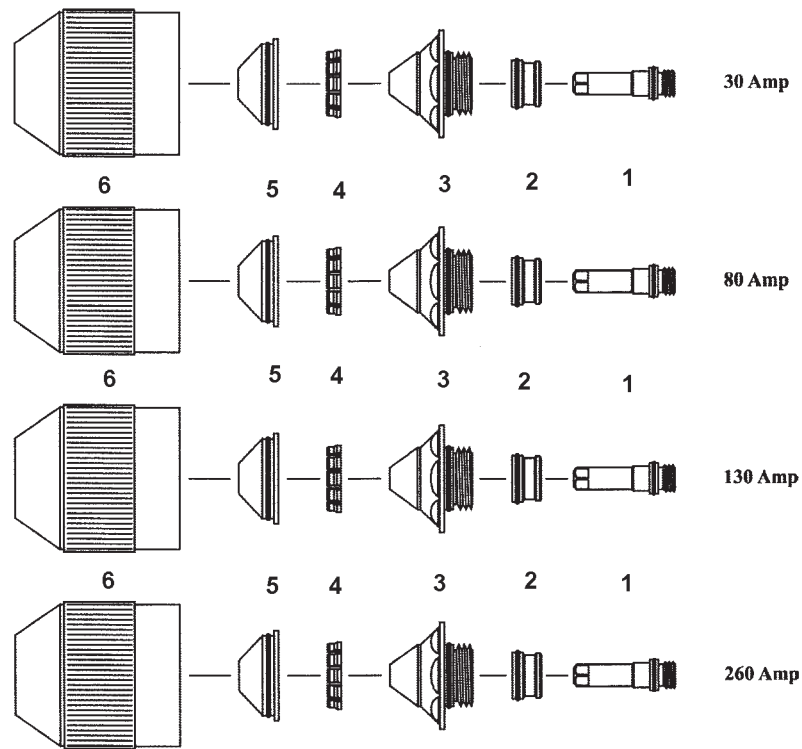
**Ajan®**  
**System: HP100-200®**  
**Brenner: HP100-200®**



Pos.	Ref-Nr.	Bestell-Nr.	Bezeichnung	Preis / Euro
1	E11	290.2020	Elektrode 40A / 100A	
1	E33	290.2021	Elektrode 200A	
2	SW11	290.4020	Swirl Ring 40A - 100A - 200A	
3	N33	290.5020	Düse 40A	
3	N55	290.5021	Düse 100A	
3	N88	290.5022	Düse 200A	
4	G11	290.4021	Gas Ring 40A - 100A - 200A	
5	S33	290.7720	Schutzkappe 40A - 100A	
5	S44	290.7721	Schutzkappe 200A	
6	SC11	290.7520	Brennerkappe 40A - 100A - 200A	

Die PlaTec GmbH steht in keiner geschäftlichen Beziehung zu oben genannten Herstellern. Die zum Verkauf abgebildeten Teile sind keine Original-Teile, sondern Nachbauten, die von PlaTec vertrieben werden. Hinweise auf die Brenner- und Artikelnummern dienen ausschließlich der besseren Zuordnung. Wir behalten uns das Recht vor, Nachbauteile durch original Teile der Hersteller zu ersetzen. © Copyright by PlaTec ® 2024. **Alle Preise verstehen sich netto per Stück, zzgl. ges. MwSt.**

**Ajan®**  
**System: HP130-260®**  
**Brenner: HP130-260®**



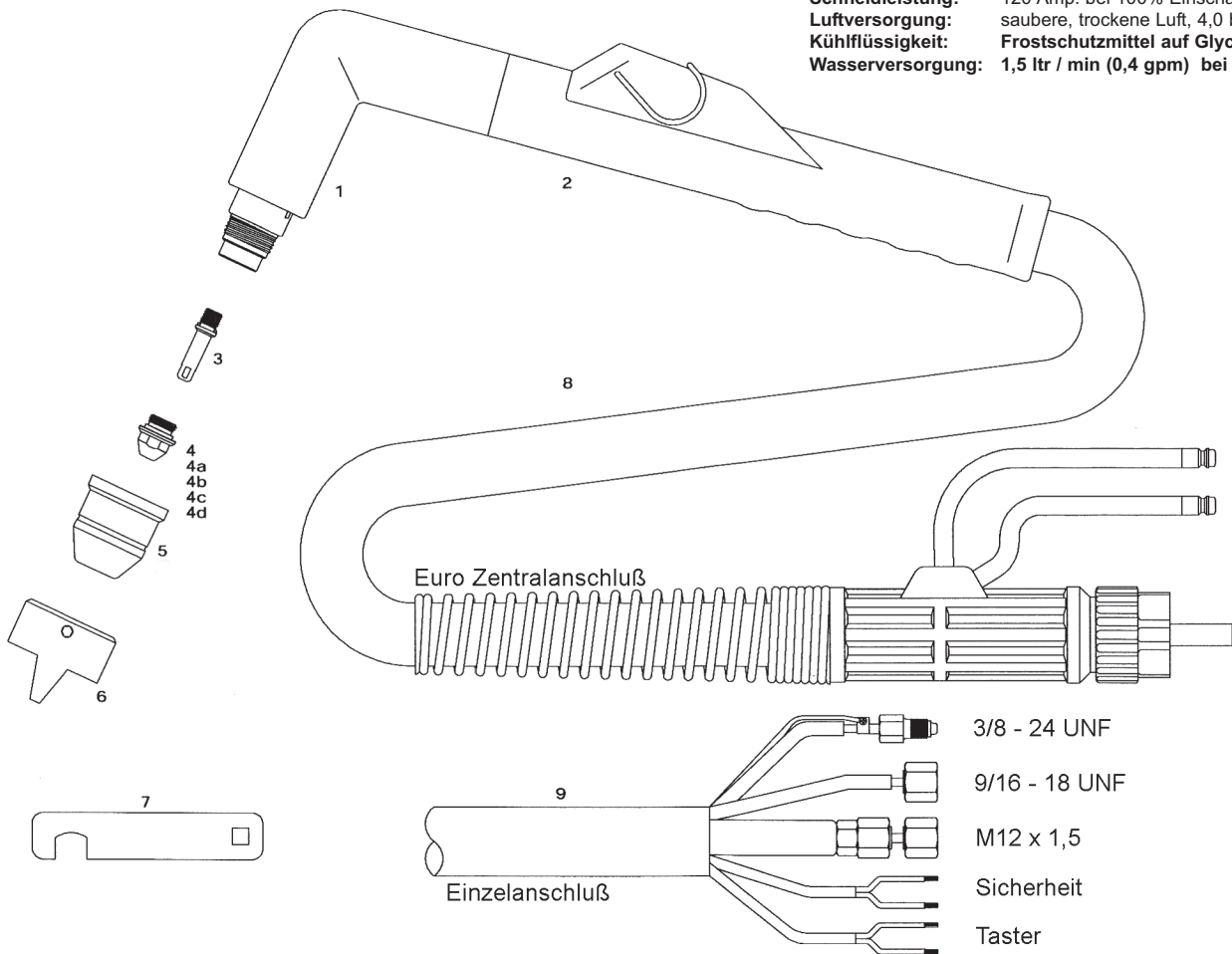
Pos.	Ref-Nr.	Bestell-Nr.	Bezeichnung	Preis / Euro
1	E1	291.2060	Elektrode (O2 / Air) 30-45-80-130A - Baustahl	
1	E3	291.2061	Elektrode (O2 / Air) 260A - Baustahl	
2	SW1	291.4060	Swirl Ring 30A - 80A - Baustahl	
2	SW2	291.4061	Swirl Ring 130A - Baustahl	
2	SW3	291.4062	Swirl Ring 260A - Baustahl	
3	N1	291.5060	Düse 30A - Baustahl	
3	N2	291.5061	Düse 40A - Baustahl	
3	N3	291.5062	Düse 80A - Baustahl	
3	N5	291.5063	Düse 130A - Baustahl	
3	N7	291.5064	Düse 260A - Baustahl	
3	N4	291.5065	Düse 80A - Edelstahl	
3	N6	291.5066	Düse 130A - Edelstahl	
3	N8	291.5067	Düse 260A - Edelstahl, Alu, Luft	
3	N9	291.5068	Düse 130A - Edelstahl, Alu, H35/N2	
4	G1	291.4063	Gas Ring 30A-80A-130A-260A (O2/Air) - Baustahl	
5	S1	291.7760	Schutzkappe 30A - Baustahl	
5	S2	291.7761	Schutzkappe 40A - Baustahl	
5	S3	291.7762	Schutzkappe 80-130A - Baustahl	
5	S4	291.7763	Schutzkappe 260A - Baustahl	
6	SC2	291.7560	Brennerkappe 30A - 45A - 80A - 130A - 260A (O2/Air) - Baustahl	

Die PlaTec GmbH steht in keiner geschäftlichen Beziehung zu oben genannten Herstellern. Die zum Verkauf abgebildeten Teile sind keine Original-Teile, sondern Nachbauten, die von PlaTec vertrieben werden. Hinweise auf die Brenner- und Artikelnummern dienen ausschließlich der besseren Zuordnung. Wir behalten uns das Recht vor, Nachbauteile durch original Teile der Hersteller zu ersetzen. © Copyright by PlaTec® 2024. **Alle Preise verstehen sich netto per Stück, zzgl. ges. MwSt.**

**OTC® D12000 und T120W (Hand)**

**Technische Daten (für T120W):**

**Sicherheitssystem:** elektrisch  
**Zündung:** Pilotlichtbogen mit HF-Zündung  
**Schneidleistung:** 150 Amp. bei 60% Einschaltdauer  
**Schneidleistung:** 120 Amp. bei 100% Einschaltdauer  
**Luftversorgung:** saubere, trockene Luft, 4,0 bar - 50l/min  
**Kühlflüssigkeit:** Frostschutzmittel auf Glycolbasis  
**Wasserversorgung:** 1,5 ltr / min (0,4 gpm) bei 3,5 bar

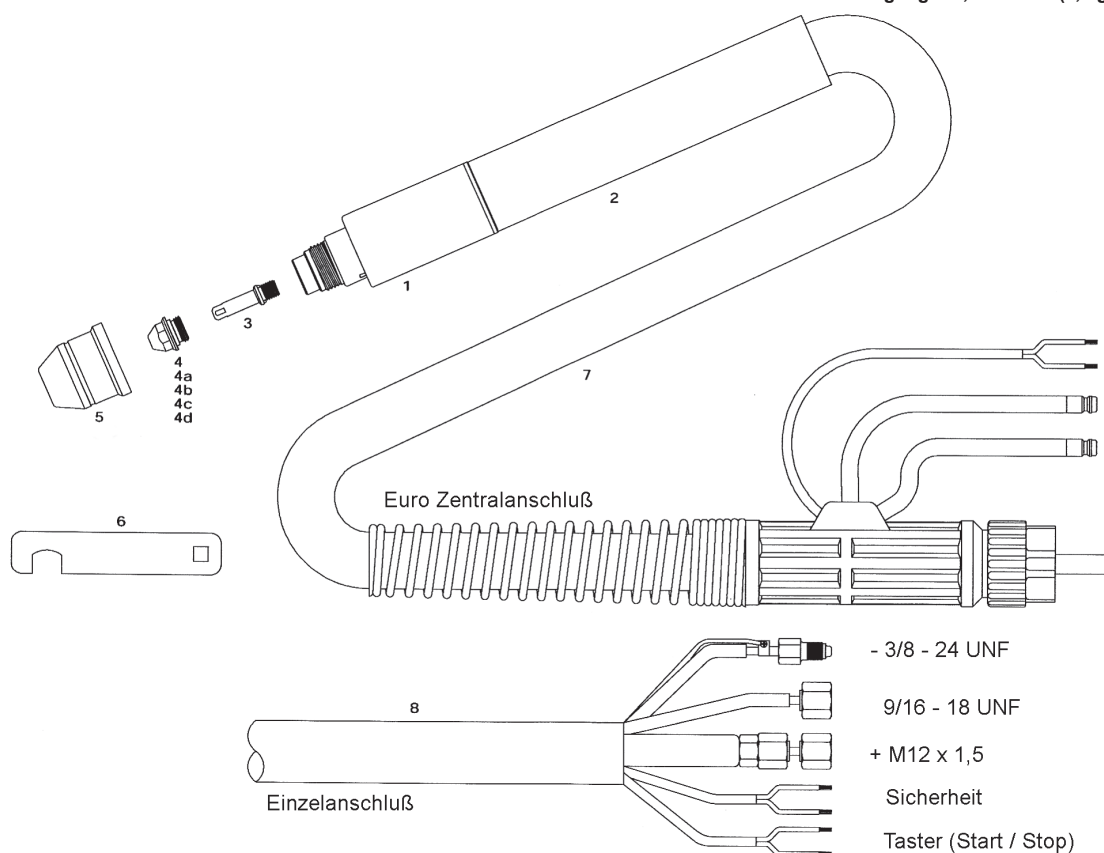


Pos.	Ref-Nr.	Bestell-Nr.	Bezeichnung	Preis/Euro
o.Ab.		255.0270	Handbrenner 6 m mit Einzelanschluß	
o.Ab.		255.0271	Handbrenner 6 m mit Zentralanschluß (nur T120W)	
o.Ab.		255.0272	Handbrenner 12 m mit Einzelanschluß	
o.Ab.		255.0273	Handbrenner 12 m mit Zentralanschluß (nur T120W)	
1		253.1575	Handbrennerkopf kpl. mit Griffschale und Verschleißteilen	
2		900.9511	Handgriff mit oberliegendem Druckknopf	
3		255.2217	Elektrode Hafnium mit O-Ring, ersetzt H839M00	
4	H839K03	252.5220	Düse ø 0,8 - 30 Amp.	
4a	H839K02	252.5221	Düse ø 1,0 - 50 Amp.	
4b	H839K01	252.5222	Düse ø 1,3 - 80 Amp.	
4c	H839G03	252.5223	Düse ø 1,6 - 120 Amp.	
4d		252.5224	Düse ø 1,8 - 150 Amp.	
5		252.8056	Brennerkappe, Glasfaser	
6		255.7730	Abstandsstück mit 2 Spitzen	
7		900.9593	Elektroden und Düsenschlüssel	
8		255.1071	Handbrennerkabel 6 m mit Zentralanschluß	
8a		255.1073	Handbrennerkabel 12 m mit Zentralanschluß	
9		255.1070	Handbrennerkabel 6 m mit Einzelanschluß	
9a		255.1072	Handbrennerkabel 12 m mit Einzelanschluß	
o.Ab.		255.9835	Kreisschneideset	
o.Ab.		255.9935	Fahrwagen	

Die PlaTec GmbH steht in keiner geschäftlichen Beziehung zu oben genannten Herstellern. Die zum Verkauf abgebildeten Teile sind keine Original-Teile, sondern Nachbauten, die von PlaTec vertrieben werden. Hinweise auf die Brenner- und Artikelnummern dienen ausschließlich der besseren Zuordnung. Wir behalten uns das Recht vor, Nachbauteile durch original Teile der Hersteller zu ersetzen. © Copyright by PlaTec® 2024. **Alle Preise verstehen sich netto per Stück, zzgl. ges. MwSt.**

**OTC ® D12000 und  
MT120W (Maschine)**
**Technische Daten (für MT120W):**

**Sicherheitssystem:** elektrisch  
**Zündung:** Pilotlichtbogen mit HF-Zündung  
**Schneidleistung:** 150 Amp. bei 60% Einschaltdauer  
**Schneidleistung:** 120 Amp. bei 100% Einschaltdauer  
**Luftversorgung:** saubere, trockene Luft, 4,0 bar - 50l/min  
**Kühlflüssigkeit:** Frostschutzmittel auf Glycolbasis  
**Wasserversorgung:** 1,5 ltr / min (0,4 gpm) bei 3,5 bar



Pos.	Ref-Nr.	Bestell-Nr.	Bezeichnung	Preis/Euro
o.Ab.		255.0770	Maschinenbrenner 6 m mit Einzelanschluß	
o.Ab.		255.0771	Maschinenbrenner 6 m mit Zentralanschluß	
o.Ab.		255.0772	Maschinenbrenner 12 m mit Einzelanschluß	
o.Ab.		255.0773	Maschinenbrenner 12 m mit Zentralanschluß	
1		253.1775	Maschinenbrennerkopf kpl. mit Führungsrohr und Verschleißteilen	
2		900.9552	Brennerrohr	
3		255.2217	Elektrode Hafnium mit O-Ring - ersetzt H839M00	
4	H839K03	252.5220	Düse $\varnothing$ 0,8 - 30 Amp.	
4a	H839K02	252.5221	Düse $\varnothing$ 1,0 - 50 Amp.	
4b	H839K01	252.5222	Düse $\varnothing$ 1,3 - 80 Amp.	
4c	H839G03	252.5223	Düse $\varnothing$ 1,6 - 120 Amp.	
4d		252.5224	Düse $\varnothing$ 1,8 - 150 Amp.	
5		252.8056	Brennerkappe, Glasfaser	
6		900.9593	Elektroden und Düsenschlüssel	
7		255.1271	Maschinenbrennerkabel 6 m mit Zentralanschluß	
7		255.1273	Maschinenbrennerkabel 12 m mit Zentralanschluß	
8		255.1270	Maschinenbrennerkabel 6 m mit Einzelanschluß	
8		255.1272	Maschinenbrennerkabel 12 m mit Einzelanschluß	

Die PlaTec GmbH steht in keiner geschäftlichen Beziehung zu oben genannten Herstellern. Die zum Verkauf abgebildeten Teile sind keine Original-Teile, sondern Nachbauten, die von PlaTec vertrieben werden. Hinweise auf die Brenner- und Artikelnummern dienen ausschließlich der besseren Zuordnung. Wir behalten uns das Recht vor, Nachbauteile durch original Teile der Hersteller zu ersetzen. © Copyright by PlaTec ® 2024. **Alle Preise verstehen sich netto per Stück, zzgl. ges. MwSt.**

**PlaTec H 250 W**  
 wassergekühlter Brenner bis 300A  
 250A bei 100% Einschaltdauer  
 passend für  
 Jäckle JHP250 + Cutter 300  
 Thermal Dynamics® Merlin 1000-6000

**Technische Daten: PlaTec H250W wassergekühlt**

Max. Schneidstrom:	300 Ampere
Einschaltdauer:	250 Ampere bei 100%
	300 Ampere bei 60%
Wasserversorgung:	1.9 ltr/min (0.5 gpm)
Wasserdruck:	3.5 bar (50 psi)
Schneidgas:	Luft / N2
Gasdruck:	4.8 bis 5.0 bar (70-80 psi)
Gasversorgung:	190 ltr/min (400 scfh)
Pilot:	Elektrode zur Düse
Zündung:	HF

**Eingassystem**

**Schneidmedium:**

**Luft oder N2**

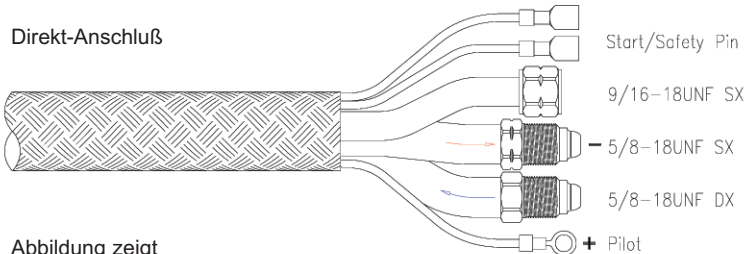
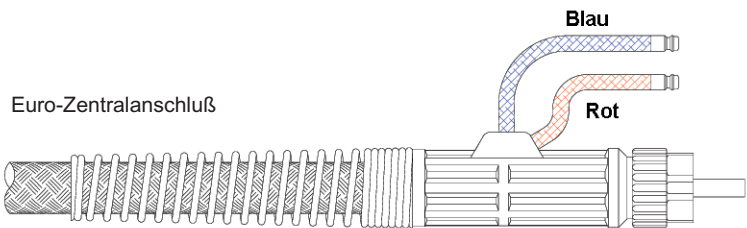
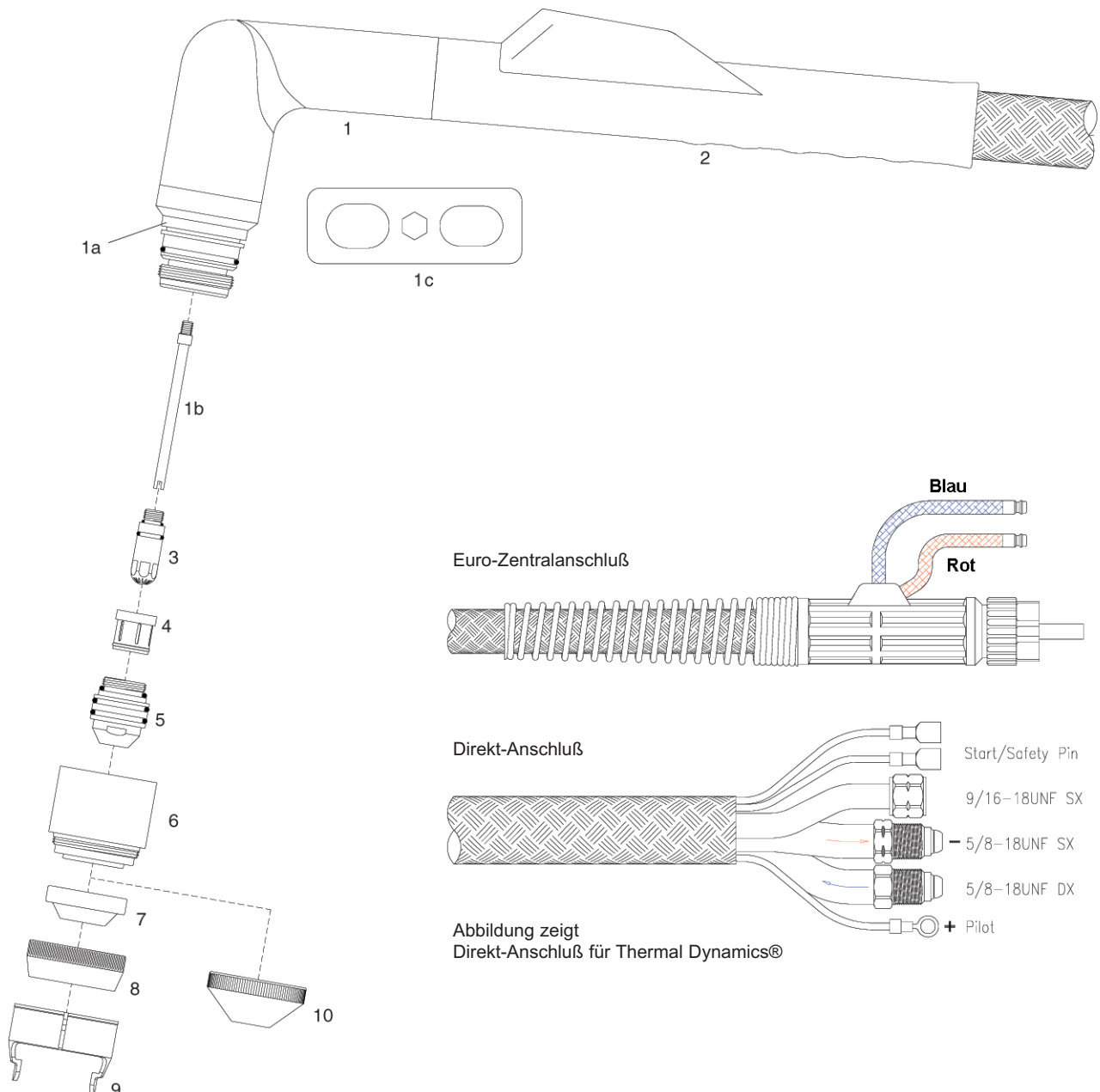


Abbildung zeigt  
 Direkt-Anschluß für Thermal Dynamics®

## PlaTec H 250 W - wassergekühlt - 250A bei 100% Einschaltdauer passend für Jäckle JHP 250 und Thermal Dynamics ® Merlin 1000-6000

Pos.	Ref-Nr.	Bestell-Nr.	Bezeichnung	Preis/Euro
o.Ab.		20-08220	Handbrenner H250W - 7,5 m mit Einzelanschluß	
o.Ab.	900.199.004	20-08220-JÄ	Handbrenner H250W - 7,5 m mit Einzelanschluß - Jäckle	
o.Ab.		20-08225	Handbrenner H250W - 15,0 m mit Einzelanschluß	
o.Ab.	900.199.007	20-08225-JÄ	Handbrenner H250W - 15,0 m mit Einzelanschluß - Jäckle	
o.Ab.		20-08221	Handbrenner H250W - 7,5 m mit Zentralanschluß	
o.Ab.		20-08226	Handbrenner H250W - 15,0 m mit Zentralanschluß	
o.Ab.		20-08280	Handbrennerkabel 7,5 m mit Einzelanschluß	
o.Ab.		20-08285	Handbrennerkabel 15,0 m mit Einzelanschluß	
o.Ab.		20-08281	Handbrennerkabel 7,5 m mit Zentralanschluß	
o.Ab.		20-08286	Handbrennerkabel 15,0 m mit Zentralanschluß	
1	900.199.035	20-08200	Handbrennerkopf H250W - 85°	
1a	900.199.019	20-60341-41	O-Ring	
1b	900.199.020	20-08200-43	Kühlrohr	
1c	900.199.021	20-08200-54	Elektroden und Düsenschlüssel	
2	900.199.036	20-07109	Handgriff mit Mikroschalter	
3	900.199.023	20-1018A	Elektrode Air/N2, 50-300A	
4	900.199.024	20-60052	Gas-Verteiler 50-300A	
5	900.199.026	20-1030A	Düse 50A	
5	900.199.027	20-1031A	Düse 100A	
5	900.199.028	20-1032A	Düse 150A	
5	900.199.029	20-1033A	Düse 200A	
5	900.199.030	20-1034A	Düse 250-300A	
6	900.199.031	20-1002A	Brennerkappe (Ausführung Vespel® - verstärkt)	
6	900.199.031	20-1002G	Brennerkappe (Ausführung Glasfaser)	
7	900.199.032	20-80023	Endkappe, keramik - nicht leitend	
8	900.199.110	20-51994	Überwurfmutter	
9	900.199.107	20-51996	Abstandsstück mit 2 Spitzen, neue Ausführung	
10		20-1003A	Schutzkappe 50A	
10		20-1004A	Schutzkappe 100-250A	
10	900.199.034	20-1005A	Schutzkappe 300A	

Die PlaTec GmbH steht in keiner geschäftlichen Beziehung zu oben genannten Herstellern. Die zum Verkauf abgebildeten Teile sind keine Original-Teile, sondern Nachbauten, die von PlaTec vertrieben werden. Hinweise auf die Brenner- und Artikelnummern dienen ausschließlich der besseren Zuordnung. Wir behalten uns das Recht vor, Nachbauteile durch original Teile der Hersteller zu ersetzen. © Copyright by PlaTec ® 2024. **Alle Preise verstehen sich netto per Stück, zzgl. ges. MwSt.**



## PlaTec M 250 W

wassergekühlter Brenner bis 300A

250A bei 100% Einschaltdauer  
passend für

Jäckle JMP251 + Cutter 300

Thermal Dynamics® Merlin 1000-6000

## Eingassystem

Schneidmedium:

Luft oder N2

## Technische Daten: PlaTec M250W wassergekühlt

Max. Schneidstrom:	300 Ampere
Einschaltdauer:	250 Ampere bei 100%
	300 Ampere bei 60%
Wasserversorgung:	1.9 ltr/min (0.5 gpm)
Wasserdruck:	3.5 bar (50 psi)
Schneidgas:	Luft / N2
Gasdruck:	4.8 bis 5.0 bar (70-80 psi)
Gasversorgung:	190 ltr/min (400 scfh)
Pilot:	Elektrode zur Düse
Zündung:	HF

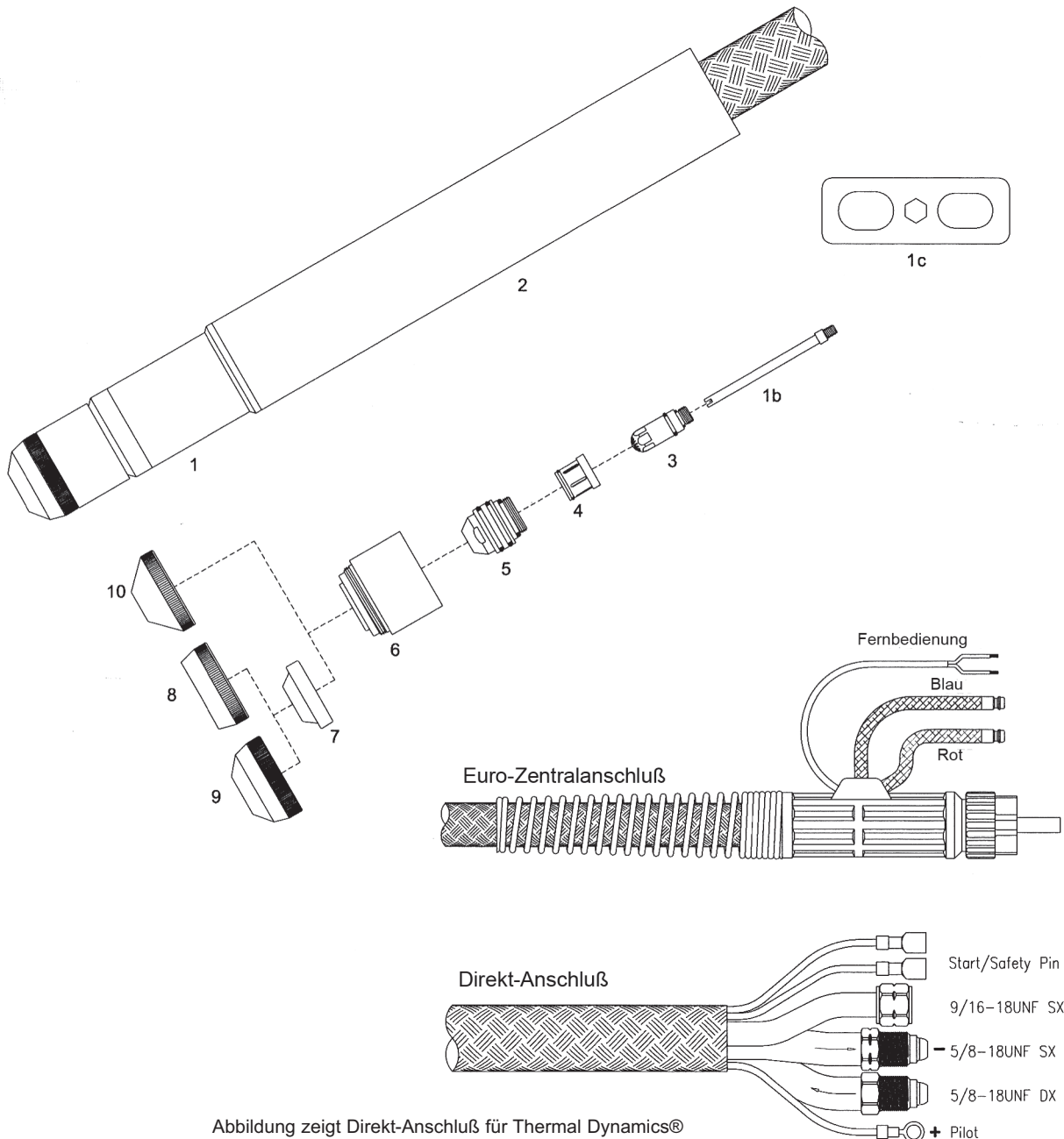


Abbildung zeigt Direkt-Anschluß für Thermal Dynamics®

**PlaTec M 250 W - wassergekühlt - 250A bei 100% Einschaltdauer  
passend für Jäckle JMP 251 und Thermal Dynamics ® Merlin 1000-6000**

Pos.	Ref-Nr.	Bestell-Nr.	Bezeichnung	Preis/Euro
o.Ab.		20-08230	Maschinenbrenner M250W 7,5 m mit Einzelanschluß	
o.Ab.	900.199.008	20-08230-JÄ	Maschinenbrenner M250W 7,5 m mit Einzelanschluß - Jäckle	
o.Ab.		20-08235	Maschinenbrenner M250W 15,0 m mit Einzelanschluß	
o.Ab.	900.199.011	20-08235-JÄ	Maschinenbrenner M250W 15,0 m mit Einzelanschluß - Jäckle	
o.Ab.		20-08231	schluß	
o.Ab.		20-08236	Maschinenbrenner M250W 15,0 m mit Zentralanschluß	
o.Ab.		20-08290	Maschinenbrennerkabel 7,5 m mit Einzelanschluß	
o.Ab.		20-08295	Maschinenbrennerkabel 15,0 m mit Einzelanschluß	
o.Ab.		20-08291	Maschinenbrennerkabel 7,5 m mit Zentralanschluß	
o.Ab.		20-08296	Maschinenbrennerkabel 15,0 m mit Zentralanschluß	
1	900.199.018	20-08210	Maschinenbrennerkopf M250W - 180°	
1a	900.199.019	20-60341-41	O-Ring	
1b	900.199.020	20-08200-43	Kühlrohr	
1c	900.199.021	20-08200-54	Elektroden und Düsenschlüssel	
2	900.199.022	20-08215	Brenneraufnahme	
3	900.199.023	20-1018A	Elektrode Air/N2, 50-300A	
4	900.199.024	20-60052	Gas-Verteiler 50-300A	
5	900.199.026	20-1030A	Düse 50A	
5	900.199.027	20-1031A	Düse 100A	
5	900.199.028	20-1032A	Düse 150A	
5	900.199.029	20-1033A	Düse 200A	
5	900.199.030	20-1034A	Düse 250-300A	
6	900.199.031	20-1002A	Brennerkappe (Ausführung Vespel® - verstärkt)	
6	900.199.031	20-1002G	Brennerkappe (Ausführung Glasfaser)	
7	900.199.032	20-80023	Endkappe, keramik - nicht leitend	
8	900.199.110	20-51994	Überwurfmutter	
9		20-51997	Überwurfmutter, konisch	
10		20-1003A	Schutzkappe 50A	
10		20-1004A	Schutzkappe 100-250A	
10	900.199.034	20-1005A	Schutzkappe 300A	

Die PlaTec GmbH steht in keiner geschäftlichen Beziehung zu oben genannten Herstellern. Die zum Verkauf abgebildeten Teile sind keine Original-Teile, sondern Nachbauten, die von PlaTec vertrieben werden. Hinweise auf die Brenner- und Artikelnummern dienen ausschließlich der besseren Zuordnung. Wir behalten uns das Recht vor, Nachbauteile durch original Teile der Hersteller zu ersetzen. © Copyright by PlaTec ® 2024. **Alle Preise verstehen sich netto per Stück, zzgl. ges. MwSt.**

## PlaTec M 250 BW

wassergekühlter Brenner mit 250A  
250A bei 100% Einschaltdauer

passend für  
Jäckle JMP251+ Cutter 300  
Thermal Dynamics® Merlin 1000-6000

## Zweigassystem

### Schneidmedien:

Luft - Luft  
O2 - Luft  
Ar - H2  
Ar+H2 - N2  
N2 - H2O

### Technische Daten: PlaTec M250BW wassergekühlt

Max. Schneidstrom:	300 Ampere
Einschaltdauer:	250 Ampere bei 100% 300 Ampere bei 60%
Wasserversorgung:	1.9 ltr/min (0.5 gpm)
Wasserdruck:	3.5 bar (50 psi)
Schneidgas:	Luft / O2 / N2 / Ar / H2
Gasdruck:	4.8 bis 6.2 bar (70-90 psi)
Gasversorgung:	190 ltr/min (400 scfh)
Pilot:	Elektrode zur Düse
Zündung:	HF

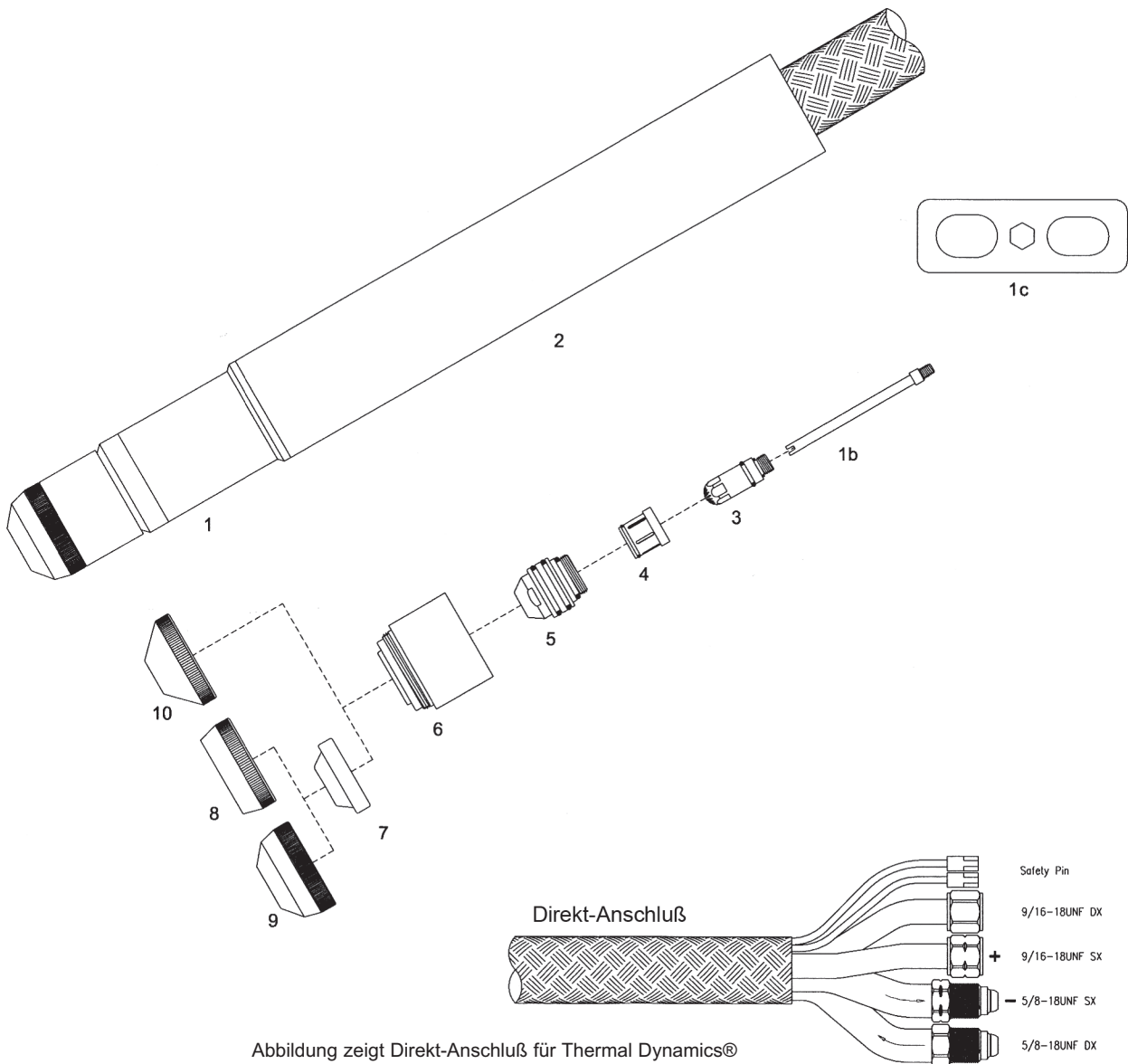


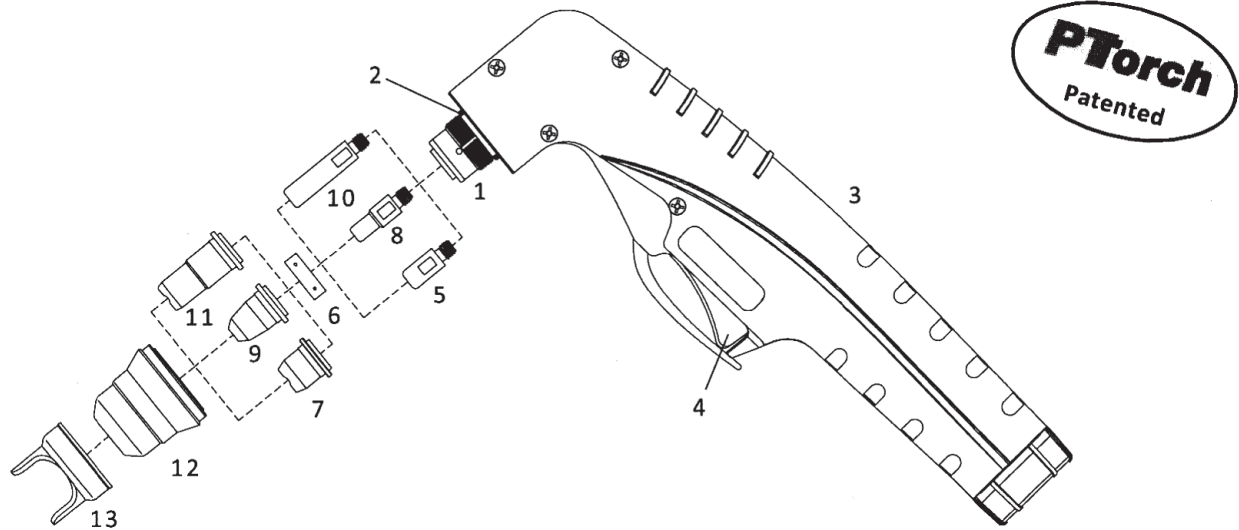
Abbildung zeigt Direkt-Anschluß für Thermal Dynamics®

**PlaTec M 250 BW - wassergekühlt - 250A bei 100% Einschaltdauer  
passend für Jäckle JMP 251 und Thermal Dynamics ® Merlin 1000-6000**

Pos.	Ref-Nr.	Bestell-Nr.	Bezeichnung	Preis/Euro
o.Ab.		20-08330	Maschinenbrenner M250BW 7,5 m mit Einzelanschluß	
o.Ab.		20-08330-JÄ	Maschinenbrenner M250BW 7,5 m mit Einzelanschluß - Jäckle	
o.Ab.		20-08335	Maschinenbrenner M250BW 15,0 m mit Einzelanschluß	
o.Ab.		20-08335-JÄ	Maschinenbrenner M250BW 15,0 m mit Einzelanschluß - Jäckle	
o.Ab.		20-08390	Maschinenbrennerkabel 7,5 m mit Einzelanschluß	
o.Ab.		20-08395	Maschinenbrennerkabel 15,0 m mit Einzelanschluß	
1		20-08310	Maschinenbrennerkopf M250BW - 180°	
o.Ab.	900.199.019	20-60341-41	O-Ring	
1b	900.199.020	20-08200-43	Kühlrohr	
1c	900.199.021	20-08200-54	Elektroden und Düsenschlüssel	
2	900.199.022	20-08215	Brenneraufnahme	
3	900.199.023	20-1018A	Elektrode Air/N2, 50-300A	
3		20-1010A	Elektrode O2 50-300A	
3		20-1025A	Elektrode Ar/H2, 50-300A	
4	900.199.024	20-60052	Gas-Verteiler 50-300A	
5	900.199.026	20-1030A	Düse 50A	
5	900.199.027	20-1031A	Düse 100A	
5	900.199.028	20-1032A	Düse 150A	
5	900.199.029	20-1033A	Düse 200A	
5	900.199.030	20-1034A	Düse 250-300A	
6	900.199.031	20-1002A	Brennerkappe (Ausführung Vespel® - verstärkt)	
6	900.199.031	20-1002G	Brennerkappe (Ausführung Glasfaser)	
7	900.199.032	20-80023	Endkappe, keramik - nicht leitend	
8	900.199.110	20-51994	Überwurfmutter	
9		20-51997	Überwurfmutter, konisch	
10		20-1003A	Schutzkappe 50A	
10		20-1004A	Schutzkappe 100-250A	
10	900.199.034	20-1005A	Schutzkappe 300A	

Die PlaTec GmbH steht in keiner geschäftlichen Beziehung zu oben genannten Herstellern. Die zum Verkauf abgebildeten Teile sind keine Original-Teile, sondern Nachbauten, die von PlaTec vertrieben werden. Hinweise auf die Brenner- und Artikelnummern dienen ausschließlich der besseren Zuordnung. Wir behalten uns das Recht vor, Nachbauteile durch original Teile der Hersteller zu ersetzen. © Copyright by PlaTec ® 2024. **Alle Preise verstehen sich netto per Stück, zzgl. ges. MwSt.**

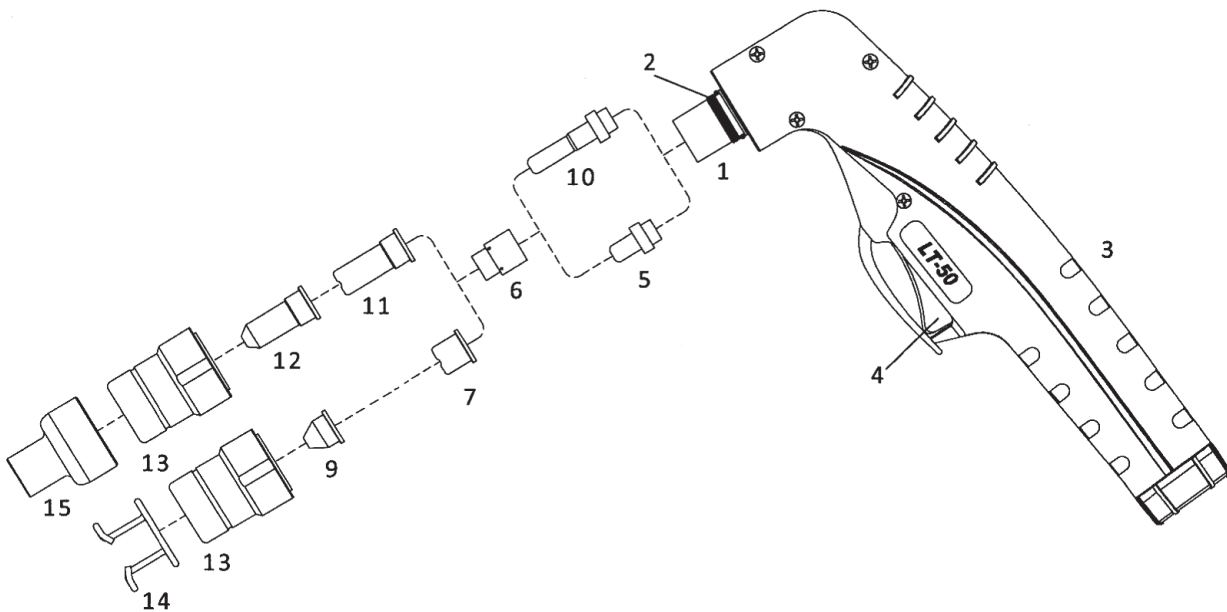
Telwin®  
 Plasma 34 Kompressor®  
 Plasma 54 Kompressor®  
 Plasma 41®  
 Zündung ohne HF



Pos.	Ref-Nr.	Bestell-Nr.	Bezeichnung	Preis/Euro
o.Ab.	742239	301.0120	Handbrenner PT-20C - 4m	
o.Ab.	742237	301.0125	Handbrenner PT-25 - 4m	
o.Ab.	742065	301.0140	Handbrenner PT-40 - 4m	
1	742474	140.1520	Handbrennerkopf PT-20C/25/40 weitere Ref-Nr. 742036	
2		900.9625	O-Ring 15 x 1,5	
3	742475	900.9525	Handgriff mit Microschalter	
4		900.9530	Microschalter	
5	802421	140.2040	Elektrode Hafnium, kurz	
6	802422	140.4015	Swirl Ring, orig. VESPEL®	
7		140.5039	Düse ø 0,9, kurz	
7	802424	140.5040	Düse ø 1,0, kurz	
8	802420	140.2041	Elektrode Hafnium, kurz 20-30A	
9	802092	140.5042	Düse ø 0,65	
9		140.5041	Düse ø 0,8	
9	802423	140.5043	Düse ø 0,9	
10	802428	140.2540	Elektrode Hafnium, lang	
11	802429	140.6040	Düse ø 0,9, lang	
11		140.6041	Düse ø 1,0, lang	
12	802425	140.7042	Düsenhalter 6-Loch	
12		140.7043	Düsenhalter 2-Loch	
12	802485	140.7045	Düsenhalter 4-Loch	
13		140.7705	Abstandstück 2 Spitzen	
o.Ab.	802128	102.7410	Abstandsfeder	
o.Ab.		140.9831	Kreisschneideset kpl.	
o.Ab.		140.9931	Fahrwagen	

Die PlaTec GmbH steht in keiner geschäftlichen Beziehung zu oben genannten Herstellern. Die zum Verkauf abgebildeten Teile sind keine Original-Teile, sondern Nachbauten, die von PlaTec vertrieben werden. Hinweise auf die Brenner- und Artikelnummern dienen ausschließlich der besseren Zuordnung. Wir behalten uns das Recht vor, Nachbauteile durch original Teile der Hersteller zu ersetzen. © Copyright by PlaTec® 2024. **Alle Preise verstehen sich netto per Stück, zzgl. ges. MwSt.**

**Telwin®**  
**Superior Plasma 60 HF®**  
**Super Plasma 80/3HF®**



Pos.	Ref-Nr.	Bestell-Nr.	Bezeichnung	Preis/Euro
o. Ab	722474	302.0160	Handbrenner LT50, 6 m (9/16"-Anschluß)	
o. Ab	742040	302.0161	Handbrenner LT50, 6 m mit Zentralanschluß	
1		101.1506	Handbrennerkopf LT50	
2		900.9610	O-Ring	
3	724478	900.9527	Handgriff mit Microschalter und Sicherheitsbügel	
4		900.9530	Microschalter	
5	802076	101.2005	Elektrode Hafnium, kurz - verstärkt	
6	802080	101.4001	Swirl Ring VESPEL®	
7		100.5000	Düse ø 1.0	
7	802077	101.5005	Düse ø 1.0, verstärkt - 50A	
7		101.5005-1	Düse ø 1.1, verstärkt - 60A	
8		101.5006	Düse ø 1.0, flach	
9		100.5001	Düse ø 1.0, konisch	
10	802078	101.2505	Elektrode Hafnium, lang	
11		100.6000	Düse ø 1.0, lang	
11		101.6005	Düse ø 1.0, lang verstärkt - 50A	
11		101.6005-1	Düse ø 1.1, lang verstärkt - 60A	
12		100.6001	Düse ø 1.0, lang konisch	
13	802081	101.7006	Düsenhalter mit Einkerbung für Feder	
14	802128	102.7410	Abstandsfeder	
15		101.7739	Schutzkappe lange Düsen (für Düsen Pos. 11 und 12)	
o. Ab.		101.9800	Kreisschneideset P35/50	
o. Ab.		101.9900	Fahrwagen P35/50	

Die PlaTec GmbH steht in keiner geschäftlichen Beziehung zu oben genannten Herstellern. Die zum Verkauf abgebildeten Teile sind keine Original-Teile, sondern Nachbauten, die von PlaTec vertrieben werden. Hinweise auf die Brenner- und Artikelnummern dienen ausschließlich der besseren Zuordnung. Wir behalten uns das Recht vor, Nachbauteile durch original Teile der Hersteller zu ersetzen. © Copyright by PlaTec® 2024. **Alle Preise verstehen sich netto per Stück, zzgl. ges. MwSt.**





**Telwin ®****Enterprise Plasma 160 HF® - Super Plasma 120/3 HF® - Superior Plasma 90 HF®**

Pos.	Ref-Nr.	Bestell-Nr.	Bezeichnung	Preis/Euro
o. Ab.	722332	303.0161	Handbrenner LT150, 6 m mit Zentralanschluß	
o. Ab.	722333	303.0163	Handbrenner LT150, 12 m mit Zentralanschluß	
o. Ab.	722334	303.0563	Maschinenbrenner LT150, 12 m mit Zentralanschluß	
1	722480	103.1519	Handbrennerkopf LT150	
2	802120	900.9611	O-Ring	
3		900.9015	Ersatz-Vespele® für Hand- und Maschinenbrennerkopf	
4	802121	103.8505	Messingdiffusor	
5		900.9528	Handgriff mit Microschalter und Sicherheitsbügel	
6		900.9530	Microschalter	
7		103.1715	Maschinenbrennerkopf P150	
8		900.9550	Führungsrohr (Glasfaserausführung)	
9	802122	103.2015	Elektrode Hafnium, kurz - (Grobgewinde M11x1,5)	
10	802123	103.4002	Swirl Ring VESPELE®	
11		103.5015	Düse ø 1.1 - verstärkt - ersetzt W0300125	
11	802119	103.5016	Düse ø 1.35 - verstärkt - ersetzt W0300126	
11	802124	103.5017	Düse ø 1.6 - verstärkt - ersetzt W0300127	
11	802125	103.5018	Düse ø 1.8 - verstärkt	
11		103.5018-1	Düse ø 2.0 - verstärkt	
11		103.5019	Düse ø 3.0 - Fugenhobeln	
12	802121	103.8510	Stahldiffusor, lang	
13		103.2515	Elektrode Hafnium, lang	
14	802083	103.6015	Düse, lang (max. 50 Amp.), Kontaktschneiden	
15		103.6016	Düse ø 1.35, lang	
15		103.6017	Düse ø 1.6, lang	
15		103.6018	Düse ø 1.8, lang	
15		103.6019	Düse ø 3.0, lang - Fugenhobeln	
16	802126	103.7015	Düsenhalter	
17		103.7515	Kontakt-Düsenhalter	
17		103.7515-1	Kontakt-Düsenhalter, Vespele®-Ausführung	
18		103.7727	Federhalter	
19		103.7416	Abstandsfeder für Federhalter Pos. 13	
20		143.7601	Spritzschutz, Fugenhobeln für Pos. 12+13	
21		103.7725	Kontakt-Schutzkappe für kurze Düsen (Pos. 6)	
22		103.7726	Spritzschutz (Maschine) für kurze Düse (Pos. 6)	
23		103.7728	Kontakt-Schutzkappe für lange Düse (Pos. 9)	
25		103.7729	Kontakt-Schutzkappe für lange Düsen (Pos. 10)	
26		103.7730	Halterungsschraube	
27	802127	103.7415	Feder	
28		103.7710	Abstandsstück mit 2 Spitzen	
29		142.7720	Abstandsstück mit 4 Spitzen	
30		103.7600	Spritzschutz, Fugenhobeln	
32		900.9591	Elektrodenschlüssel	
o. Ab.	802211	103.9801	Kreisschneideset kpl.	
o. Ab.		103.9901	Fahrwagen	

Die PlaTec GmbH steht in keiner geschäftlichen Beziehung zu oben genannten Herstellern. Die zum Verkauf abgebildeten Teile sind keine Original-Teile, sondern Nachbauten, die von PlaTec vertrieben werden. Hinweise auf die Brenner- und Artikelnummern dienen ausschließlich der besseren Zuordnung. Wir behalten uns das Recht vor, Nachbauteile durch original Teile der Hersteller zu ersetzen. © Copyright by PlaTec ® 2024. **Alle Preise verstehen sich netto per Stück, zzgl. ges. MwSt.**

## PlaTec TH-35 gasgekühlt - 35A bei 60/100% Einschaltdauer passend für:

### Technische Daten: PlaTec TH-35 gasgekühlt bei Plasma-Schneidanlagen mit integriertem Kompressor

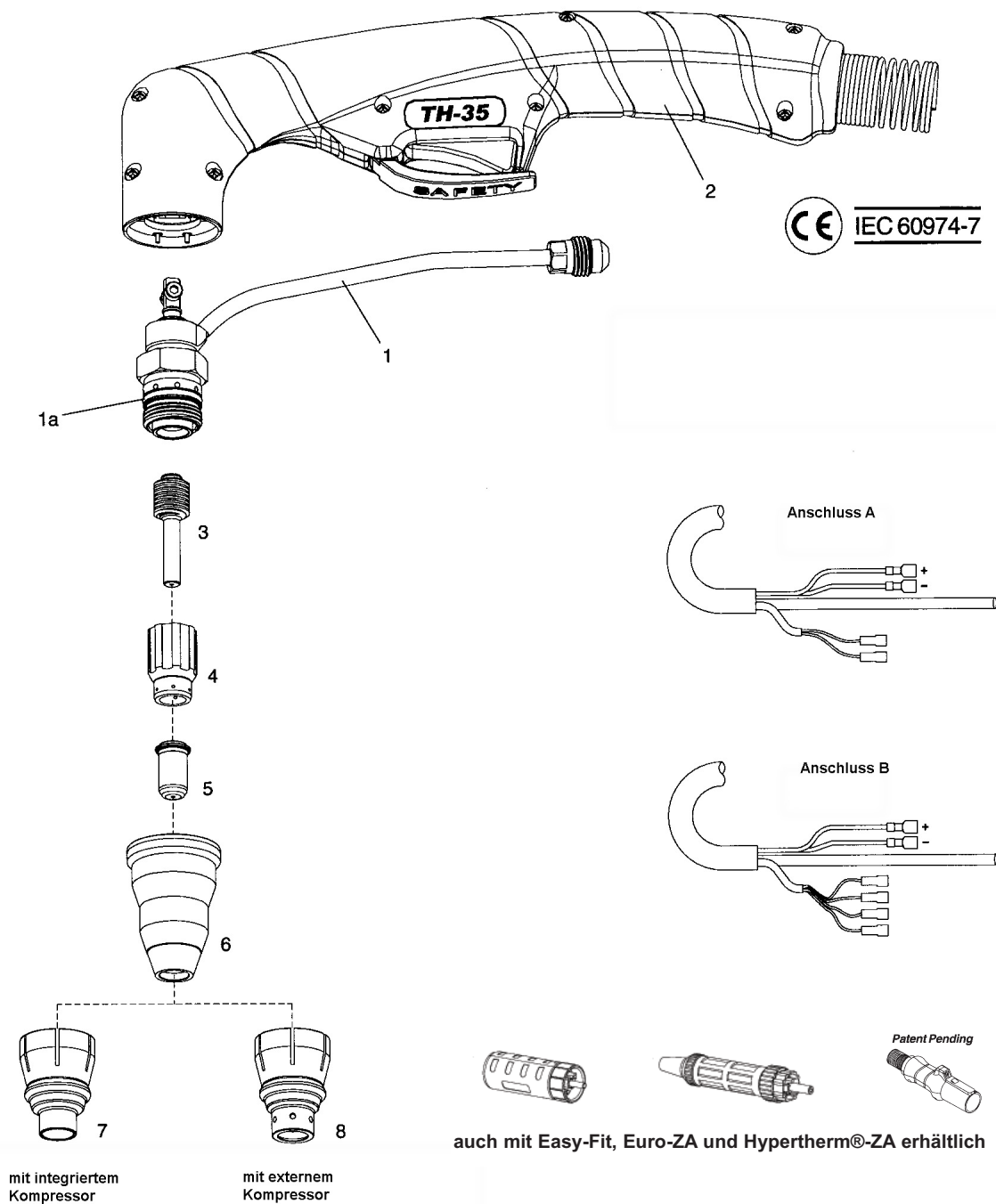
Max. Schneidstrom: 10-35 Ampere  
Einschaltdauer: 35 Ampere bei 60%  
Schneidgas: Luft / N<sub>2</sub>  
Gasdruck:  
- Schneiden 3,5 bar (50 psi)  
Gasversorgung: 90 ltr/min (190 scfh)  
Gasnachströmung: 45 Sekunden  
Pilot: Elektrode zur Düse (9-12A)  
Zündung: ohne HF

Für eine korrekte Funktion benötigen Sie ein 3-Wege Magnetventil mit einer Innenbohrung von 2,5-3,0mm (0.10-0.12 inches)

### Technische Daten: PlaTec TH-35 gasgekühlt bei Plasma-Schneidanlagen mit externem Kompressor

Max. Schneidstrom: 10-35 Ampere  
Einschaltdauer: 35 Ampere bei 100%  
Schneidgas: Luft / N<sub>2</sub>  
Gasdruck:  
- Schneiden 5,0 bar (72,5 psi)  
Gasversorgung: 110 ltr/min (235 scfh)  
Gasnachströmung: 30 Sekunden  
Pilot: Elektrode zur Düse (12-15A)  
Zündung: ohne HF

Für eine korrekte Funktion benötigen Sie ein 3-Wege Magnetventil mit einer Innenbohrung von 2,5-3,0mm (0.10-0.12 inches)





## PlaTec TH-35 gasgekühlt - 35A bei 60/100% Einschaltdauer

Pos.	Ref-Nr.	Bestell-Nr.	Bezeichnung	Preis/Euro
o.Ab.		130.0130	Handbrenner TH-35, 4m (12,5 ft) - Anschluss A - Ausf. Gummi	
o.Ab.		130.0131	Handbrenner TH-35, 6m (20 ft) - Anschluss A - Ausf. Gummi	
o.Ab.		130.0132	Handbrenner TH-35, 4m (12,5 ft) - Anschluss B - Ausf. Gummi	
o.Ab.		130.0133	Handbrenner TH-35, 6m (20 ft) - Anschluss B - Ausf. Gummi	
o.Ab.		130.0134	Handbrenner TH-35, 4m (12,5 ft) - Euro-ZA - Ausf. Gummi	
o.Ab.		130.0135	Handbrenner TH-35, 6m (20 ft) - Euro-ZA - Ausf. Gummi	
1		130.1530	Handbrennerkopf TH-35, 75°	
1a		900.9612	O-Ring	
2		900.9534	Handgriff TH-35, 75° mit Microschalter u. Sicherheitsbügel	
3		130.2030	Elektrode	
4		130.4030	Swirl Ring	
5		130.5029	Düse 20A	
5		130.5030	Düse 35A	
6		130.7530	Kontaktdüsenhalter	
7		130.7729	Deflektor (Schutzkappe) - für Maschinen m. integriertem Kompressor	
8		130.7730	Deflektor (Schutzkappe) - für Maschinen m. externem Kompressor	
o.Ab.		130.9830	Kreisschneideset	
o.Ab.		130.9931	Fahrwagen	
o.Ab.		900.9812	Fasenschneidvorrichtung kpl. Im Koffer für TH-35	

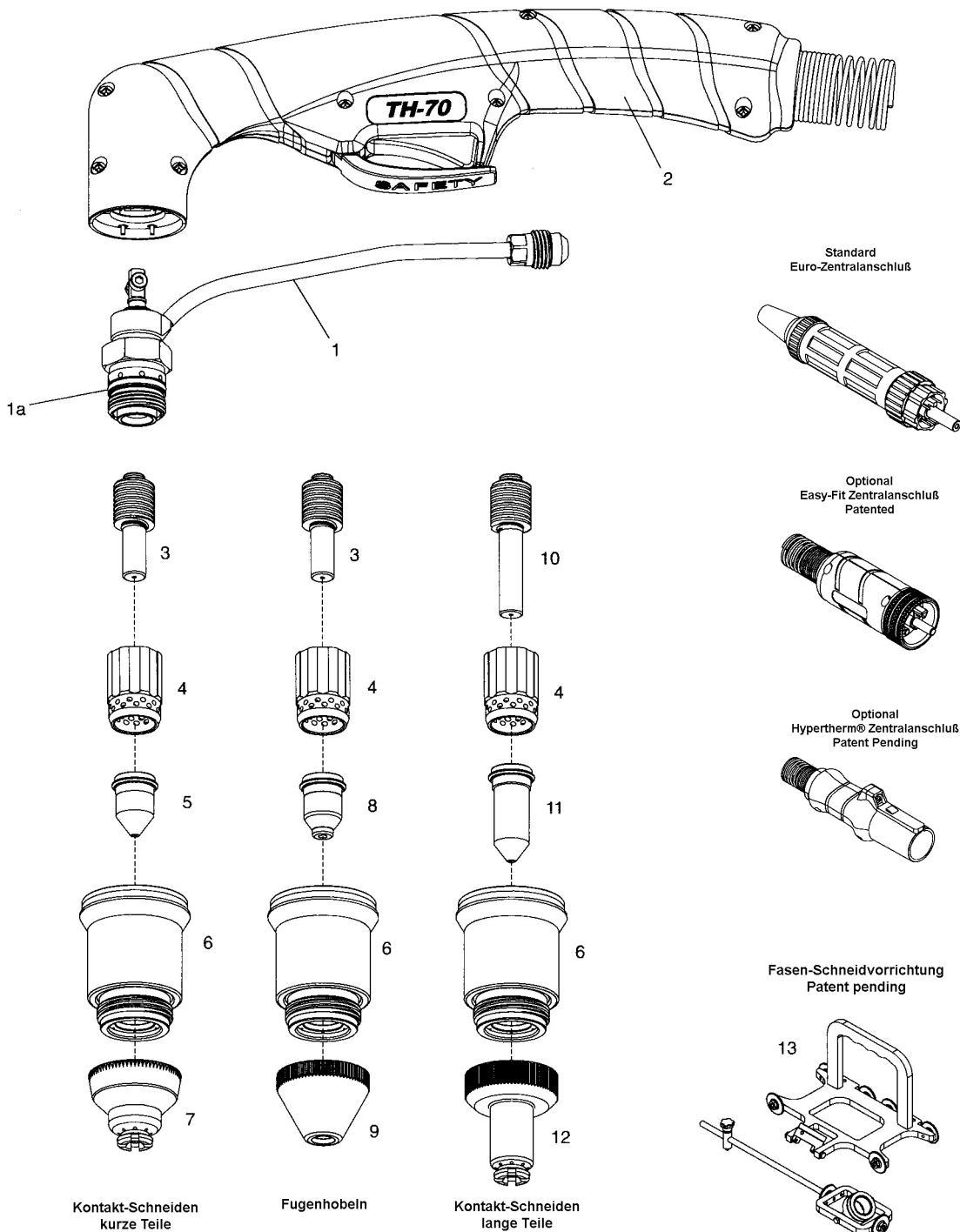
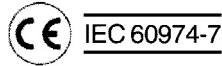
Die PlaTec GmbH steht in keiner geschäftlichen Beziehung zu oben genannten Herstellern. Die zum Verkauf abgebildeten Teile sind keine Original-Teile, sondern Nachbauten, die von PlaTec vertrieben werden. Hinweise auf die Brenner- und Artikelnummern dienen ausschließlich der besseren Zuordnung. Wir behalten uns das Recht vor, Nachbauteile durch original Teile der Hersteller zu ersetzen. © Copyright by PlaTec ® 2024. **Alle Preise verstehen sich netto per Stück, zzgl. ges. MwSt.**

**PlaTec TH-70 / ST-70**  
**gasgekühlt - 70A bei 50% Einschaltdauer**  
**passend für:**  
**Elettro CF - Plasma 70-35**  
**Cea - Plasma Shark 75**

**Technische Daten: PlaTec TH-70 / ST-70 gasgekühlt**

Max. Schneidstrom:	20-70 Ampere
Einschaltdauer:	50% bei 70 Ampere
Schneidgas:	Luft / N <sub>2</sub>
Gasdruck:	
- Schneiden	5,0 - 5,5 bar (72-80 psi)
- Fugenhobeln	4,0 - 4,5 bar (58-65 psi)
Gasversorgung:	185 ltr/min (390 scfh)
Pilot:	Elektrode zur Düse
Zündung:	ohne HF

Für eine korrekte Funktion benötigen Sie ein 3-Wege Magnetventil mit einer Innenbohrung von 3,5-4,0mm (0.138-0.157 inches)



## PlaTec TH-70 / ST-70 gasgekühlt - 70A bei 50% Einschaltdauer

Pos.	Ref-Nr.	Bestell-Nr.	Bezeichnung	Preis/Euro
o. Ab.		128.0148	Handbrenner TH-70, 6m (20ft) - Koaxial-Kabel - ZA	
o. Ab.		128.0149	Handbrenner TH-70, 12m (40ft) - Koaxial-Kabel - ZA	
o. Ab.		128.1048	Handbrennerkabel, 6m (20ft) - Koaxial-Kabel	
o. Ab.		128.1049	Handbrennerkabel, 12m (40ft) - Koaxial-Kabel	
1		128.1545	Handbrennerkopf TH-70	
1a		900.9612	O-Ring	
2		900.9534	Handgriff mit Microschalter und Sicherheitsbügel	
2a		900.9530	Microschalter	
3		128.2045	Elektrode	
4		128.4045	Swirl Ring	
5		128.5045	Düse 20-50A	
5		128.5047	Düse 70A	
6		128.7546	Kontaktdüsenhalter	
7		128.7745	Spritzschutz (Hand)	
8		128.5048	Düse 45A - Fugenhobeln	
8		128.5049	Düse 70A - Fugenhobeln	
9		128.7748	Spritzschutz (Fugenhobeln)	
10		128.2545	Elektrode lang	
11		128.6045	Düse 20-50A lang	
11		128.6047	Düse 70A, lang	
12		128.7747	Spritzschutz (Hand), lang	
13		900.9797	Fasen-Schneidvorrichtung kpl. Im Koffer	
o. Ab.		124.9860	Kreisschneideset	
o. Ab.		124.9960	Fahrwagen	

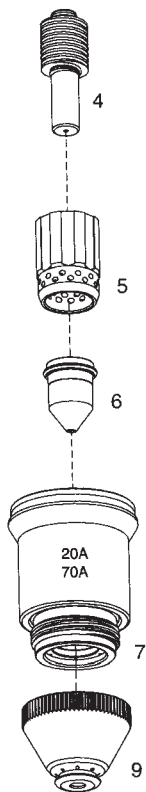
Die PlaTec GmbH steht in keiner geschäftlichen Beziehung zu oben genannten Herstellern. Die zum Verkauf abgebildeten Teile sind keine Original-Teile, sondern Nachbauten, die von PlaTec vertrieben werden. Hinweise auf die Brenner- und Artikelnummern dienen ausschließlich der besseren Zuordnung. Wir behalten uns das Recht vor, Nachbauteile durch original Teile der Hersteller zu ersetzen. © Copyright by PlaTec ® 2024. **Alle Preise verstehen sich netto per Stück, zzgl. ges. MwSt.**

**PlaTec TM-70 / STM-70**  
**gasgekühlt - 70A bei 50% Einschaltdauer**  
**passend für**  
**Elettro CF - Plasma 75-30**  
**Cea - Plasma Shark 75**

Technische Daten: PlaTec TM-70 / STM-70 gasgekühlt

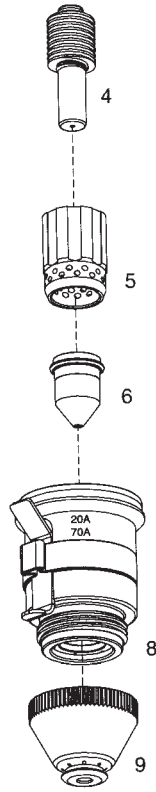
Max. Schneidstrom: 70 Ampere  
 Einschaltdauer: 50% bei 70 Ampere  
 Schneidgas: Luft / N2  
 Gasdruck: 5,0 - 5.5 bar (72-80 psi)  
 Gasversorgung: 185 ltr/min (390 scfh)  
 Pilot: Elektrode zur Düse  
 Zündung: ohne HF

Für eine korrekte Funktion benötigen Sie ein 3-Wege Magnetventil mit einer Innenbohrung von 3,5-4,0mm (0.138-0.157 inches)



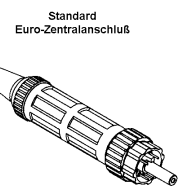
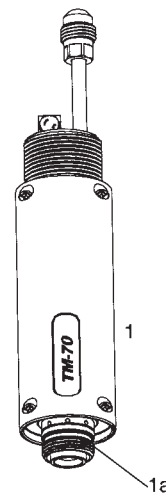
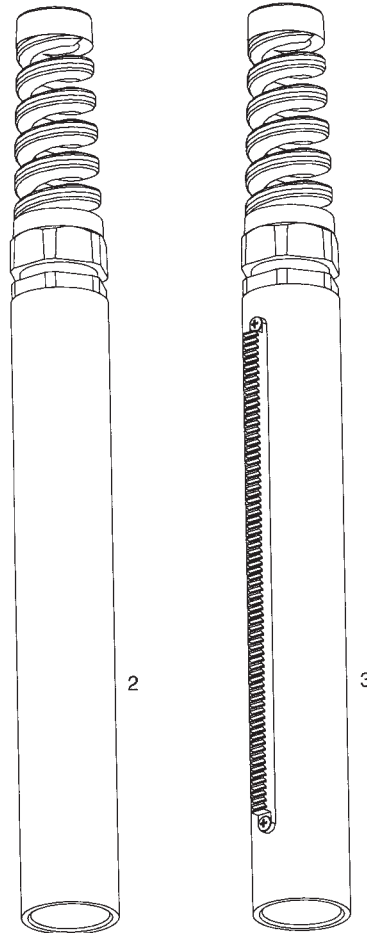
20-70A

Schneiden mit abgeschirmten Teilen

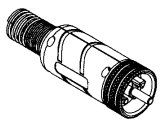


20-70A

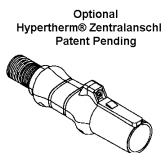
Schneiden mit abgeschirmten Teilen und Ohmic- Düsenhalter



Standard Euro-Zentralanschluß



Optional Easy-Fit Zentralanschluß Patented



Optional Hypertherm® Zentralanschluß Patent Pending

## PlaTec TM-70 / STM-70 gasgekühlt - 70A bei 50% Einschaltdauer

Pos.	Ref-Nr.	Bestell-Nr.	Bezeichnung	Preis/Euro
o. Ab.		128.0548	Maschinenbrenner TM-70, 6m (20ft) - Koaxial-Kabel - ZA	
o. Ab.		128.0549	Maschinenbrenner TM-70, 12m (40ft) - Koaxial-Kabel - ZA	
o. Ab.		128.1248	Maschinenbrennerkabel, 6m (20ft) - Koaxial-Kabel	
o. Ab.		128.1249	Maschinenbrennerkabel, 12m (40ft) - Koaxial-Kabel	
1		128.1745	Maschinenbrennerkopf TM-70 / STM-50/70	
1a		900.9612	O-Ring	
2		900.9555	Brennerrohr / Führungsrohr - Glasfaser	
3		900.9556	Brennerrohr / Führungsrohr - Glasfaser - mit Verzahnung	
4		128.2045	Elektrode	
5		128.4045	Swirl Ring	
6		128.5045	Düse 20-50A	
6		128.5047	Düse 70A	
7		128.7546	Kontaktdüsenhalter	
8		128.7557	Kontaktdüsenhalter - Ohmic - 20-70A	
9		128.7746	Spritzschutz (Maschine)	

Die PlaTec GmbH steht in keiner geschäftlichen Beziehung zu oben genannten Herstellern. Die zum Verkauf abgebildeten Teile sind keine Original-Teile, sondern Nachbauten, die von PlaTec vertrieben werden. Hinweise auf die Brenner- und Artikelnummern dienen ausschließlich der besseren Zuordnung. Wir behalten uns das Recht vor, Nachbauteile durch original Teile der Hersteller zu ersetzen. © Copyright by PlaTec ® 2024. **Alle Preise verstehen sich netto per Stück, zzgl. ges. MwSt.**

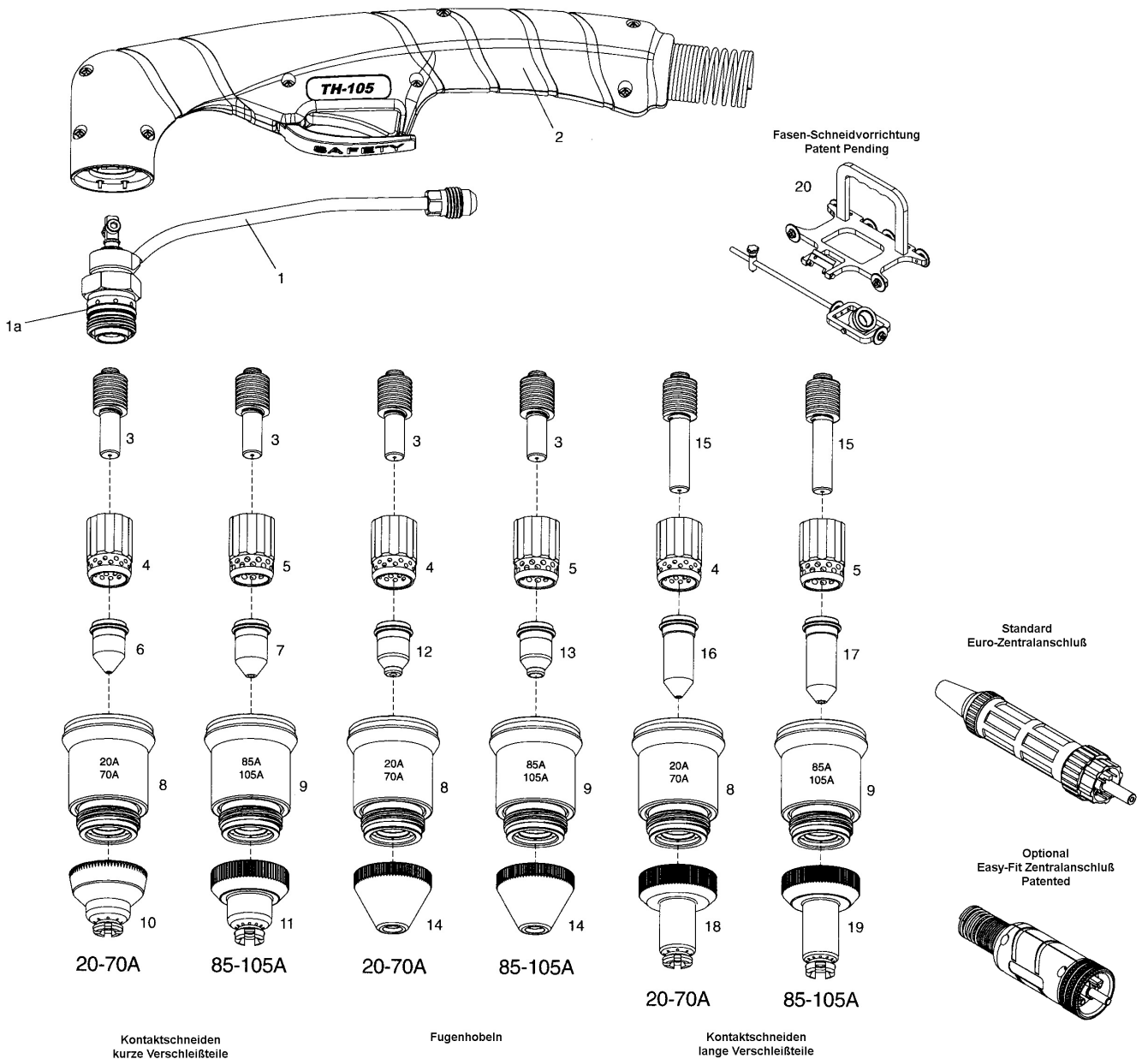
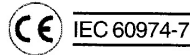


**PlaTec TH-105**  
**gasgekühlt - 105A bei 60% Einschaltdauer**  
**passend für:**

**Technische Daten: PlaTec TH-105**

Max. Schneidstrom:	20-105 Ampere
Einschaltdauer:	60% bei 105 Ampere
Schneidgas:	Luft / N <sub>2</sub>
Gasdruck:	
- Schneiden	5,0 - 5.5 bar (72-80 psi)
- Fugenhobeln	3,5 - 4.5 bar (50-65 psi)
Gasversorgung:	185 ltr/min (390 scfh)
Pilot:	Elektrode zur Düse (12-15A)
Zündung:	ohne HF

Für eine korrekte Funktion benötigen Sie ein 3-Wege Magnetventil mit einer Innenbohrung von 3,5-4,0mm (0.138-0.157 inches)



Kontaktschneiden  
kurze Verschleißteile

Fugenhobeln

Kontaktschneiden  
lange Verschleißteile

Optional  
Hypertherm® Zentralanschluß  
Patent Pending

## PlaTec TH-105 gasgekühlt - 105A bei 60% Einschaltdauer

Pos.	Ref-Nr.	Bestell-Nr.	Bezeichnung	Preis/Euro
o. Ab.		128.0152	Handbrenner TH-105, 6m (20ft) - Koaxial-Kabel - ZA	
o. Ab.		128.0153	Handbrenner TH-105, 12m (40ft) - Koaxial-Kabel - ZA	
1		128.1545	Handbrennerkopf TH-105	
1a		900.9612	O-Ring	
2		900.9534	Handgriff mit Microschalter und Sicherheitsbügel	
2a		900.9530	Microschalter	
3		128.2045	Elektrode	
4		128.4045	Swirl Ring 20-70A	
5		128.4046	Swirl Ring 85-105A	
6		128.5045	Düse 20-50A	
6		128.5047	Düse 70A	
7		128.5050	Düse 85A	
7		128.5051	Düse 105A	
8		128.7546	Kontaktdüsenhalter 20-70A	
9		128.7548	Kontaktdüsenhalter 85-105A	
10		128.7745	Spritzschutz (Hand) 20-70A	
11		128.7749	Spritzschutz (Hand) 85-105A	
12		128.5048	Düse 45A - Fugenhobeln	
12		128.5049	Düse 70A - Fugenhobeln	
13		128.5052	Düse 105A - Fugenhobeln	
14		128.7748	Spritzschutz (Fugenhobeln) - 20-105A	
15		128.2545	Elektrode lang	
16		128.6045	Düse 20-50A lang	
16		128.6047	Düse 70A, lang	
17		128.6048	Düse 85A, lang	
17		128.6049	Düse 105A, lang	
18		128.7747	Spritzschutz (Hand), lang - 20-70A	
19		128.7750	Spritzschutz (Hand), lang - 85-105A	
20		900.9797	Fasen-Schneidvorrichtung kpl. Im Koffer	
o. Ab.		124.9860	Kreisschneideset	
o. Ab.		124.9960	Fahrwagen	

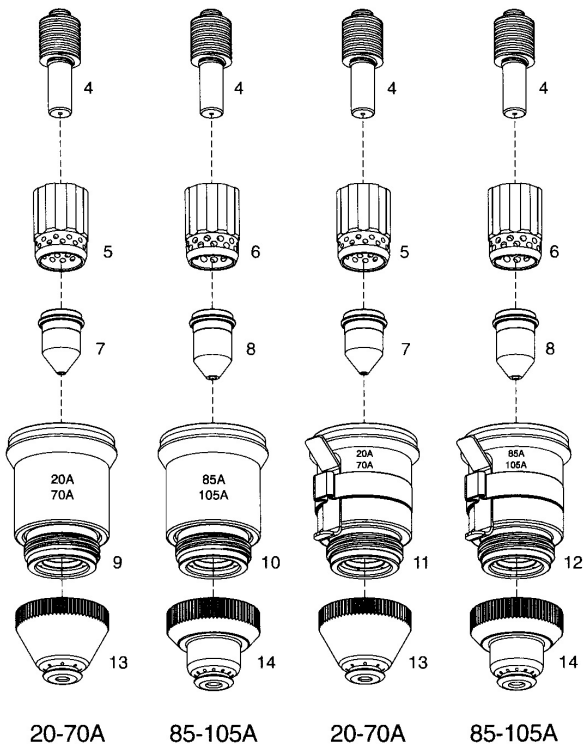
Die PlaTec GmbH steht in keiner geschäftlichen Beziehung zu oben genannten Herstellern. Die zum Verkauf abgebildeten Teile sind keine Original-Teile, sondern Nachbauten, die von PlaTec vertrieben werden. Hinweise auf die Brenner- und Artikelnummern dienen ausschließlich der besseren Zuordnung. Wir behalten uns das Recht vor, Nachbauteile durch original Teile der Hersteller zu ersetzen. © Copyright by PlaTec © 2024. **Alle Preise verstehen sich netto per Stück, zzgl. ges. MwSt.**

**PlaTec TM-105**  
**gasgekühlt - 105A bei 60% Einschaltdauer**  
**passend für:**

**Technische Daten: PlaTec TM-105**

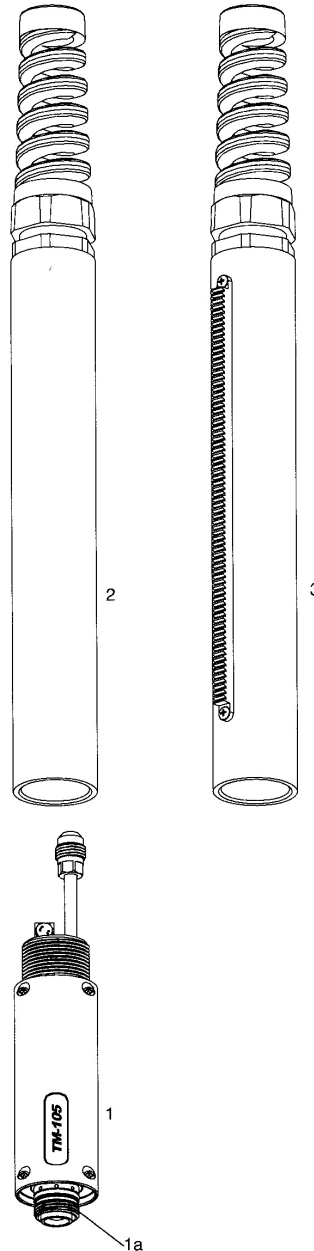
Max. Schneidstrom:	20-105 Ampere
Einschaltdauer:	60% bei 105 Ampere
Schneidgas:	Luft / N2
Gasdruck:	
- Schneiden	5,0 - 5.5 bar (72-80 psi)
- Fugenhobeln	3,5 - 4.5 bar (50-65 psi)
Gasversorgung:	185 ltr/min (390 scfh)
Pilot:	Elektrode zur Düse (12-15A)
Zündung:	ohne HF

Für eine korrekte Funktion benötigen Sie ein 3-Wege Magnetventil mit einer Innenbohrung von 3,5-4,0mm (0.138-0.157 inches)

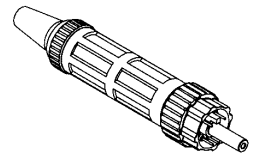


Schneiden mit abgeschirmten Teilen

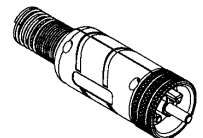
Schneiden mit abgeschirmten Teilen und Ohmic Düsenhalter



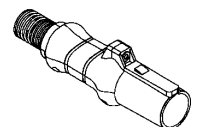
Standard Euro-Zentralanschluß



Optional Easy-Fit Zentralanschluß Patented



Optional Hypertherm® Zentralanschluß Patent Pending



## PlaTec TM-105 gasgekühlt - 105A bei 60% Einschaltdauer

Pos.	Ref-Nr.	Bestell-Nr.	Bezeichnung	Preis/Euro
o. Ab.		128.0552	Maschinenbrenner TM-105, 6m (20ft) - Koaxial-Kabel - ZA	
o. Ab.		128.0553	Maschinenbrenner TM-105, 12m (40ft) - Koaxial-Kabel - ZA	
1		128.1745	Maschinenbrennerkopf TM-105	
1a		900.9612	O-Ring	
2		900.9555	Brennerrohr / Führungsrohr - Glasfaser	
2a		900.9556	Brennerrohr / Führungsrohr - Glasfaser - mit Verzahnung	
3		128.2045	Elektrode	
4		128.4045	Swirl Ring 20-70A	
5		128.4046	Swirl Ring 85-105A	
6		128.5045	Düse 20-50A	
6		128.5047	Düse 70A	
7		128.5050	Düse 85A	
7		128.5051	Düse 105A	
8		128.7546	Kontaktdüsenhalter 20-70A	
9		128.7548	Kontaktdüsenhalter 85-105A	
10		128.7557	Kontaktdüsenhalter - Ohmic - 20-70A	
11		128.7549	Kontaktdüsenhalter - Ohmic - 85-105A	
12		128.7746	Spritzschutz (Maschine) - 20-70A	
12		128.7751	Spritzschutz (Maschine) - 85-105A	

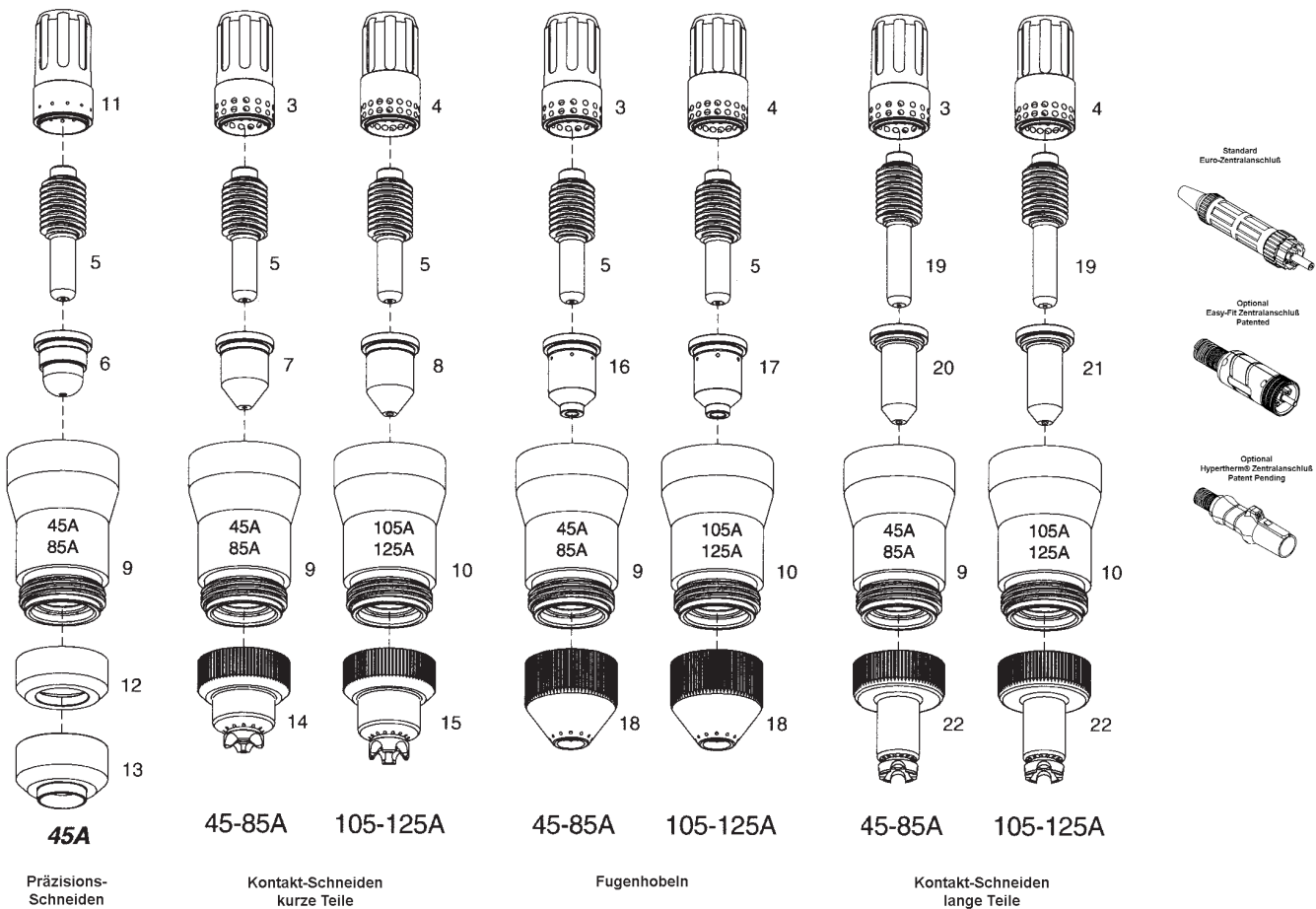
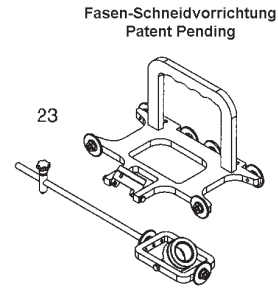
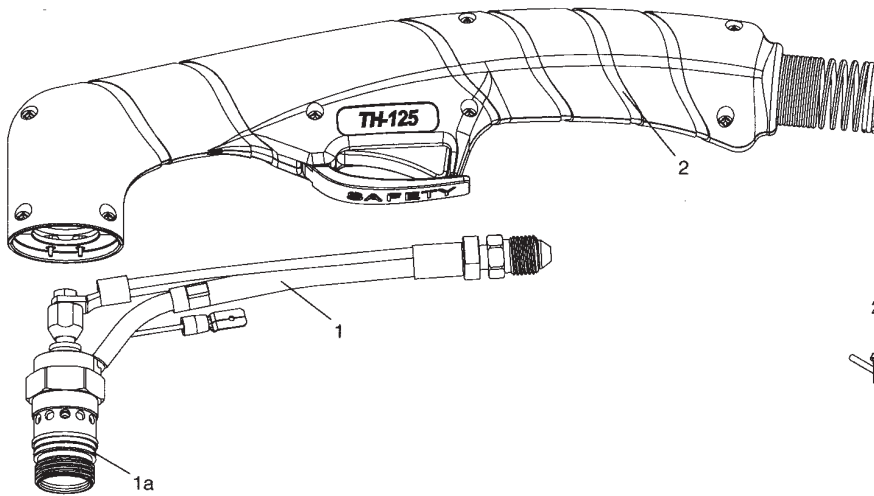
Die PlaTec GmbH steht in keiner geschäftlichen Beziehung zu oben genannten Herstellern. Die zum Verkauf abgebildeten Teile sind keine Original-Teile, sondern Nachbauten, die von PlaTec vertrieben werden. Hinweise auf die Brenner- und Artikelnummern dienen ausschließlich der besseren Zuordnung. Wir behalten uns das Recht vor, Nachbauteile durch original Teile der Hersteller zu ersetzen. © Copyright by PlaTec ® 2024. **Alle Preise verstehen sich netto per Stück, zzgl. ges. MwSt.**

**PlaTec TH-125 / ST-125**  
**gasgekühlt - 125A bei 60% Einschaltdauer**  
**passend für:**  
**Cea - Plasma Shark 105**

**Technische Daten: PlaTec TH-125 gasgekühlt**

Max. Schneidstrom: 40-125 Ampere  
 Einschaltdauer: 60% bei 125 Ampere  
 Schneidgas: Luft / N<sub>2</sub>  
 Gasdruck Schneiden: 5,0 - 6,0 bar (72-87 psi)  
 Gasdruck Fugen: 4,0 - 4,5 bar (58-65 psi)  
 Gasversorgung: 295 ltr/min (630 scfh)  
 Pilot: Elektrode zur Düse (15-18A)  
 Zündung: ohne HF

Für eine korrekte Funktion benötigen Sie ein 3-Wege Magnetventil mit einer Innenbohrung von 4,5-5,5mm (0.178-0.217 inches)



## PlaTec TH-125 / ST-125 gasgekühlt - 125A bei 60% Einschaltdauer

Pos.	Ref-Nr.	Bestell-Nr.	Bezeichnung	Preis/Euro
o. Ab.		129.0185	TH-125 Handbrenner 6m (20 ft) - Coax-Kabel - Anschluß 1/4"-G	
o. Ab.		129.0186	TH-125 Handbrenner 12m (20 ft) - Coax-Kabel - Anschluß 1/4"-G	
o. Ab.		129.0187	TH-125 Handbrenner 6m (20 ft) - Coax-Kabel - ZA	
o. Ab.		129.0188	TH-125 Handbrenner 12m (20 ft) - Coax-Kabel - ZA	
		<b>129.0202</b>	<b>TH-125 Handbrenner 6m (20 ft) - Coax-Kabel - ZA - Beast P122</b>	
		<b>129.0204</b>	<b>TH-125 Handbrenner 12m (20 ft) - Coax-Kabel - ZA - Beast P122</b>	
o. Ab.		129.1085	TH-125 Handbrennerkabel 6m (20 ft) - Coax - Anschluß 1/4"-G	
o. Ab.		129.1086	TH-125 Handbrennerkabel 12m (20 ft) - Coax - Anschluß 1/4"-G	
o. Ab.		129.1087	TH-125 Handbrennerkabel 6m (20 ft) - Coax - für Ausführung ZA	
o. Ab.		129.1088	TH-125 Handbrennerkabel 12m (20 ft) - Coax - für Ausführung ZA	
		<b>129.1089</b>	<b>TH-125 Handbrennerkabel 6m (20 ft) - Coax - für Ausführung ZA - Beast</b>	
1		129.1585	TH-125 Handbrennerkopf	
1a		900.9620	O-Ring	
2		900.9536	Handgriff mit Microschalter und Sicherheitsbügel	
2a		900.9530	Microschalter	
3		129.4085	Swirl Ring 45-85A	
4		129.4086	Swirl Ring 100-125A	
5		129.2086	Elektrode 45-125A	
6		129.5084	Düse 45A - Precision Cut	
7		129.5085	Düse 45A	
7		129.5086	Düse 65A	
7		129.5087	Düse 85A	
8		129.5088	Düse 105A	
8		129.5089	Düse 125A	
9		129.7587	Kontaktdüsenhalter 45-85A	
10		129.7588	Kontaktdüsenhalter 100-125A	
11		129.4084	Swirl Ring 45A - Precision Cut	
12		129.7789	Deflektor 45A (Schutzschild) - Präzisionsschnitt	
13		129.7783	Spritzschutz 45A - Precision Cut Hand	
14		129.7785	Spritzschutz 45-85A (Hand)	
15		129.7787	Spritzschutz 100-125A (Hand)	
16		129.5093	Düse 65A-85A - Fugenhobeln	
17		129.5094	Düse 105A - Fugenhobeln	
17		129.5095	Düse 125A - Fugenhobeln	
18		129.7795	Spritzschutz - Fugenhobeln	
19		129.2586	Elektrode 45-125A lang	
20		129.6086	Düse lang, 65A	
20		129.6087	Düse lang, 85A	
21		129.6088	Düse lang, 105A	
21		129.6089	Düse lang, 125A	
22		129.7801	Spritzschutz lang, 65-125A (Hand)	
23		900.9797	Fasenschneidevorrichtung kpl. Im Koffer	
o. Ab.		124.9860	Kreisschneideset	
o. Ab.		124.9960	Fahrwagen	

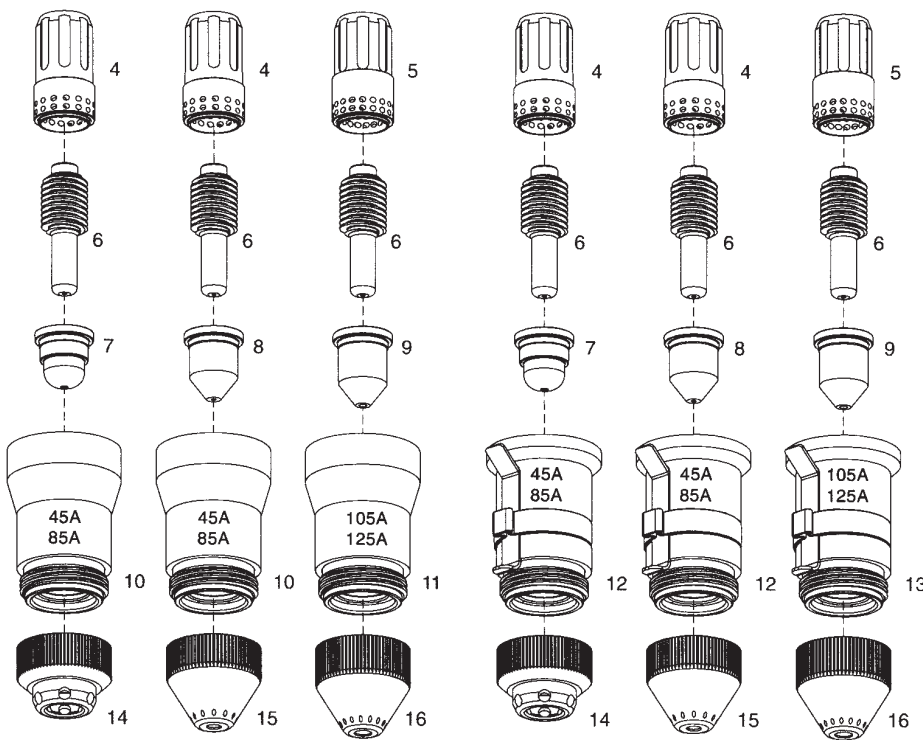
Die PlaTec GmbH steht in keiner geschäftlichen Beziehung zu oben genannten Herstellern. Die zum Verkauf abgebildeten Teile sind keine Original-Teile, sondern Nachbauten, die von PlaTec vertrieben werden. Hinweise auf die Brenner- und Artikelnummern dienen ausschließlich der besseren Zuordnung. Wir behalten uns das Recht vor, Nachbauteile durch original Teile der Hersteller zu ersetzen. © Copyright by PlaTec © 2024. **Alle Preise verstehen sich netto per Stück, zzgl. ges. MwSt.**

**PlaTec TM-125 / STM-125**  
**gasgekühlt - 125A bei 60% Einschaltdauer**  
**passend für:**  
**Cea - Plasma Shark 105**

**Technische Daten: PlaTec TM-125 / STM-125 gasgekühlt**

Max. Schneidstrom: 40-125 Ampere  
 Einschaltdauer: 60% bei 125 Ampere  
 Schneidgas: Luft / N<sub>2</sub>  
 Gasdruck Schneiden: 5,0 - 6,0 bar (72-87 psi)  
 Gasdruck Fugen: 4,0 - 4,5 bar (58-65 psi)  
 Gasversorgung: 295 ltr/min (630 scfh)  
 Pilot: Elektrode zur Düse (15-18A)  
 Zündung: ohne HF

Für eine korrekte Funktion benötigen Sie ein 3-Wege Magnetventil mit einer Innenbohrung von 4,5-5,5mm (0.178-0.217 inches)



**45A**

**45-85A**

**105-125A**

**45A**

**45-85A**

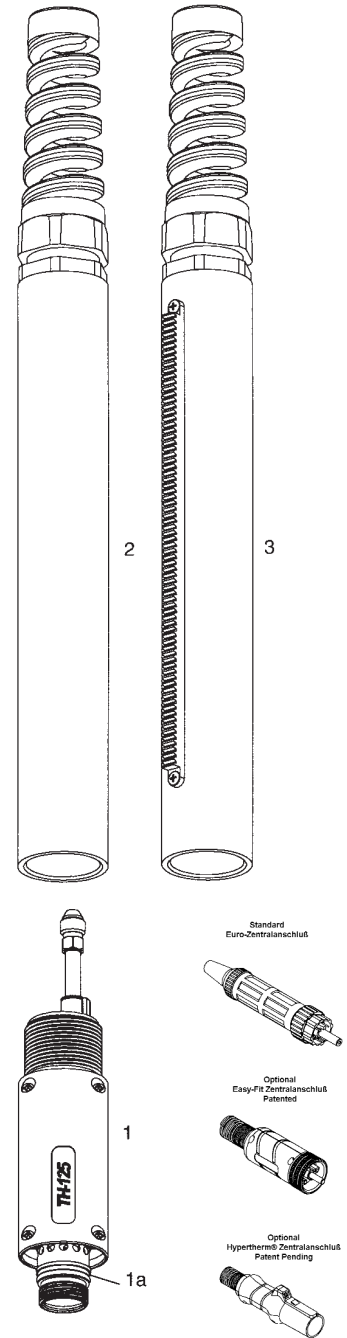
**105-125A**

Präzisions-Schneiden

Schneiden mit abgeschirmten Teilen

Präzisions-Schneiden mit Ohmic Düsenhalter

Schneiden mit abgeschirmten Teilen und Ohmic Düsenhalter





## PlaTec TM-125 / STM-125 gasgekühlt - 125A bei 60% Einschaltdauer

Pos.	Ref-Nr.	Bestell-Nr.	Bezeichnung	Preis/Euro
o. Ab.		129.0585	TM-125 Maschinenbrenner 6m (20 ft) - Coax-Kabel - Anschluß 1/4"-G	
o. Ab.		129.0586	TM-125 Maschinenbrenner 12m (20 ft) - Coax-Kabel - Anschluß 1/4"-G	
o. Ab.		129.0587	TM-125 Maschinenbrenner 6m (20 ft) - Coax-Kabel - ZA	
o. Ab.		129.0588	TM-125 Maschinenbrenner 12m (20 ft) - Coax-Kabel - ZA	
		129.0590	TM-125 Maschinenbrenner 6m (20 ft) - Coax-Kabel - ZA - Beast P122	
		129.0596	TM-125 Maschinenbrenner 12m (20 ft) - Coax-Kabel - ZA - Beast P122	
		129.0603	TM-125 Maschinenbrenner 15m (20 ft) - Coax-Kabel - ZA - Beast P122	
o. Ab.		129.1285	TM-125 Brennerkabel 6m (20 ft) - Coax - Anschluß 1/4"-G	
o. Ab.		129.1286	TM-125 Brennerkabel 12m (20 ft) - Coax - Anschluß 1/4"-G	
o. Ab.		129.1287	TM-125 Brennerkabel 6m (20 ft) - Coax - für Ausführung ZA	
o. Ab.		129.1288	TM-125 Brennerkabel 12m (20 ft) - Coax - für Ausführung ZA	
1		129.1785	TM-125 Maschinenbrennerkopf	
1a		900.9620	O-Ring	
2		900.9555	Führungsrohr	
3		900.9556	Führungsrohr mit Verzahnung	
4		129.4085	Swirl Ring 45-85A	
5		129.4086	Swirl Ring 100-125A	
6		129.2086	Elektrode 45-125A	
7		129.5084	Düse 45A - Precision Cut	
8		129.5085	Düse 45A	
8		129.5086	Düse 65A	
8		129.5087	Düse 85A	
9		129.5088	Düse 105A	
9		129.5089	Düse 125A	
10		129.7587	Kontaktdüsenhalter 45-85A	
11		129.7588	Kontaktdüsenhalter 100-125A	
12		129.7593	Kontaktdüsenhalter 45-85A - Ohmic	
13		129.7594	Kontaktdüsenhalter 100-125A - Ohmic	
14		129.7789	Deflektor 45A (Schutzschild) - Präzisionsschnitt	
15		129.7786	Spritzschutz 45-85A (Maschine)	
16		129.7788	Spritzschutz 100-125A (Maschine)	

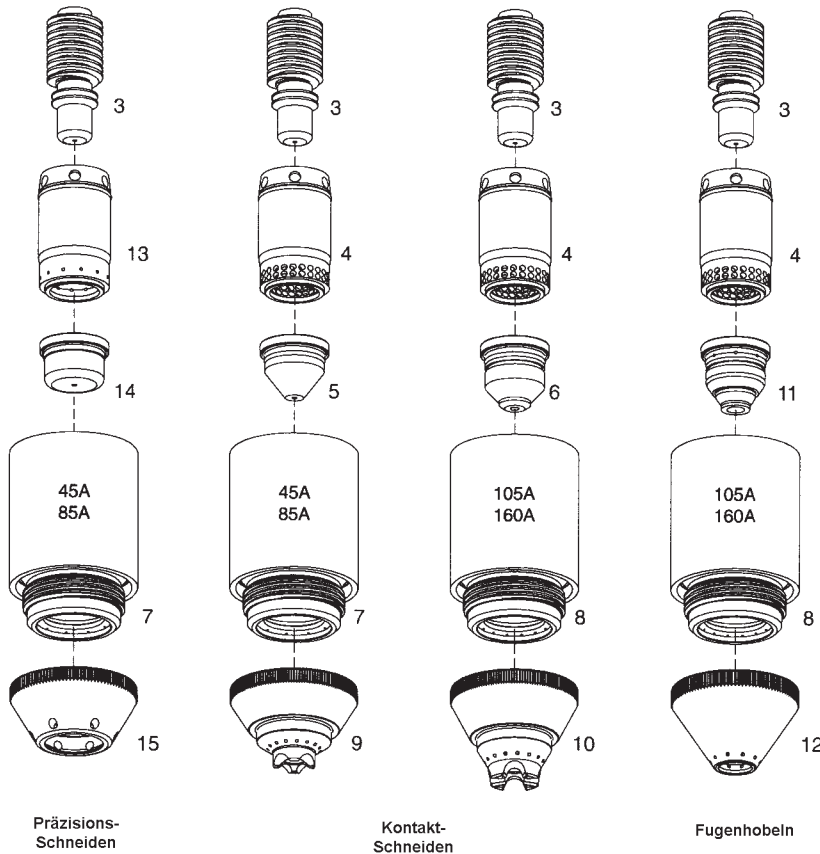
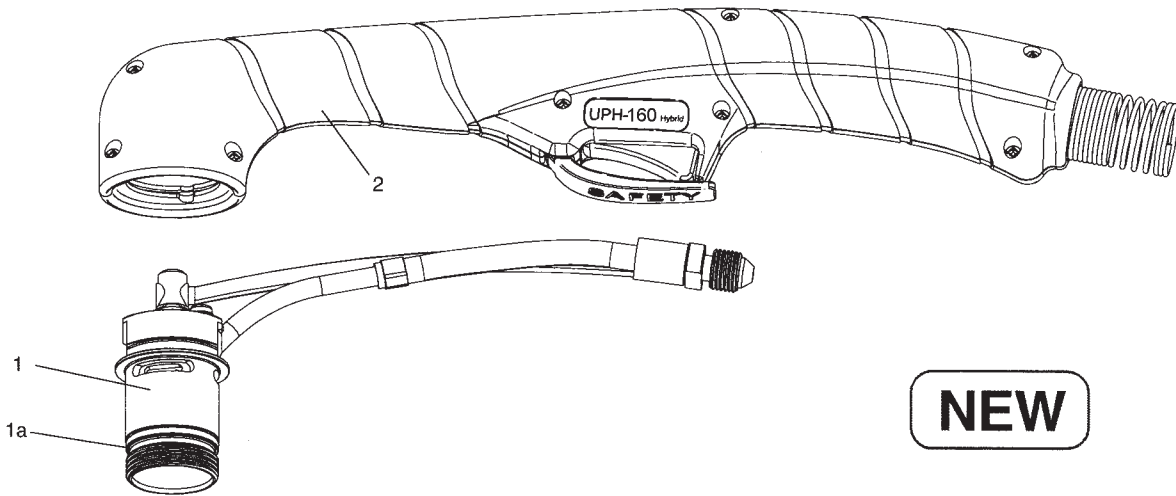
Die PlaTec GmbH steht in keiner geschäftlichen Beziehung zu oben genannten Herstellern. Die zum Verkauf abgebildeten Teile sind keine Original-Teile, sondern Nachbauten, die von PlaTec vertrieben werden. Hinweise auf die Brenner- und Artikelnummern dienen ausschließlich der besseren Zuordnung. Wir behalten uns das Recht vor, Nachbauteile durch original Teile der Hersteller zu ersetzen. © Copyright by PlaTec © 2024. **Alle Preise verstehen sich netto per Stück, zzgl. ges. MwSt.**

**PlaTec TH-160 / UPH-160 Hybrid  
gasgekühlt - 160A bei 60% Einschaltdauer  
passend für:  
Cea - Plasma Shark 155**

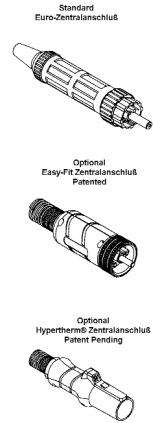
Technische Daten: PlaTec TH-160 / UPH-160 gasgekühlt

Max. Schneidstrom:	30-160 Ampere
Einschaltdauer:	60% bei 160 Ampere
Schneidgas:	Luft / N <sub>2</sub>
Gasdruck:	
- Schneiden	5,0 - 6,0 bar (72-87 psi)
- Fugenhobeln	3,0 - 3,5 bar (72-87 psi)
Gasversorgung:	420 ltr/min (850 scfh)
Pilot:	Elektrode zur Düse (22-25A)
Zündung:	ohne HF

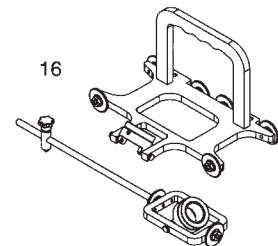
Für eine korrekte Funktion benötigen Sie ein 3-Wege Magnetventil mit einer Innenbohrung von 4,5-5,5mm (0.178-0.217 inches)



Patent pending



Fasern-Schneidvorrichtung Patent Pending



## PlaTec TH-160 / UPH-160 gasgekühlt - 160A bei 60% Einschaltdauer

Pos.	Ref-Nr.	Bestell-Nr.	Bezeichnung	Preis/Euro
o. Ab.		129.0190	TH-160 / UPH-160 Handbrenner 6m (20 ft) - Coax-Kabel - ZA	
o. Ab.		129.0191	TH-160 / UPH-160 Handbrenner 12m (20 ft) - Coax-Kabel - ZA	
o. Ab.		129.1090	TH-160 / UPH-160 Brennerkabel 6m (20 ft) - Coax	
o. Ab.		129.1091	TH-160 / UPH-160 Brennerkabel 12m (20 ft) - Coax	
1		129.1591	TH-160 / UPH-160 Handbrennerkopf	
1a		900.9621	O-Ring	
2		900.9537	Handgriff mit Microschalter und Sicherheitsbügel	
2a		900.9530	Microschalter	
3		129.2090	Elektrode	
4		129.4087	Swirl Ring 35A - 160A	
5		129.5090	Düse 45A	
5		129.5091	Düse 65A	
5		129.5096	Düse 85A	
6		129.5098	Düse 105-125A	
6		129.5099	Düse 160A	
7		129.7595	Kontaktdüsenhalter 45-85A	
8		129.7596	Kontaktdüsenhalter 105-160A	
9		129.7796	Spritzschutz 45-85A (Hand)	
10		129.7797	Spritzschutz 105-160A (Hand)	
11		129.5100	Düse 105A-125A - Fugenhobeln	
11		129.5101	Düse 160A - Fugenhobeln	
12		129.7798	Spritzschutz 105A - 160A - Fugenhobeln	
13		129.4088	Swirl Ring - Precision Cut	
14		129.5102	Düse 30-45A - Precision Cut	
15		129.7802	Deflektor (Schutzkappe) - Precision Cut	
o. Ab.		900.9799	Fasenschneidevorrichtung kpl. Im Koffer	
o. Ab.		129.9860	Kreisschneideset	
o. Ab.		129.9960	Fahrwagen	

Die PlaTec GmbH steht in keiner geschäftlichen Beziehung zu oben genannten Herstellern. Die zum Verkauf abgebildeten Teile sind keine Original-Teile, sondern Nachbauten, die von PlaTec vertrieben werden. Hinweise auf die Brenner- und Artikelnummern dienen ausschließlich der besseren Zuordnung. Wir behalten uns das Recht vor, Nachbauteile durch original Teile der Hersteller zu ersetzen. © Copyright by PlaTec © 2024. **Alle Preise verstehen sich netto per Stück, zzgl. ges. MwSt.**

**PlaTec TM-160 / UPM-160 Hybrid  
gasgekühlt - 160A bei 60% Einschaltdauer  
passend für:  
Cea - Plasma Shark 155**

**Technische Daten: PlaTec TM-160 / UPM-160 gasgekühlt**

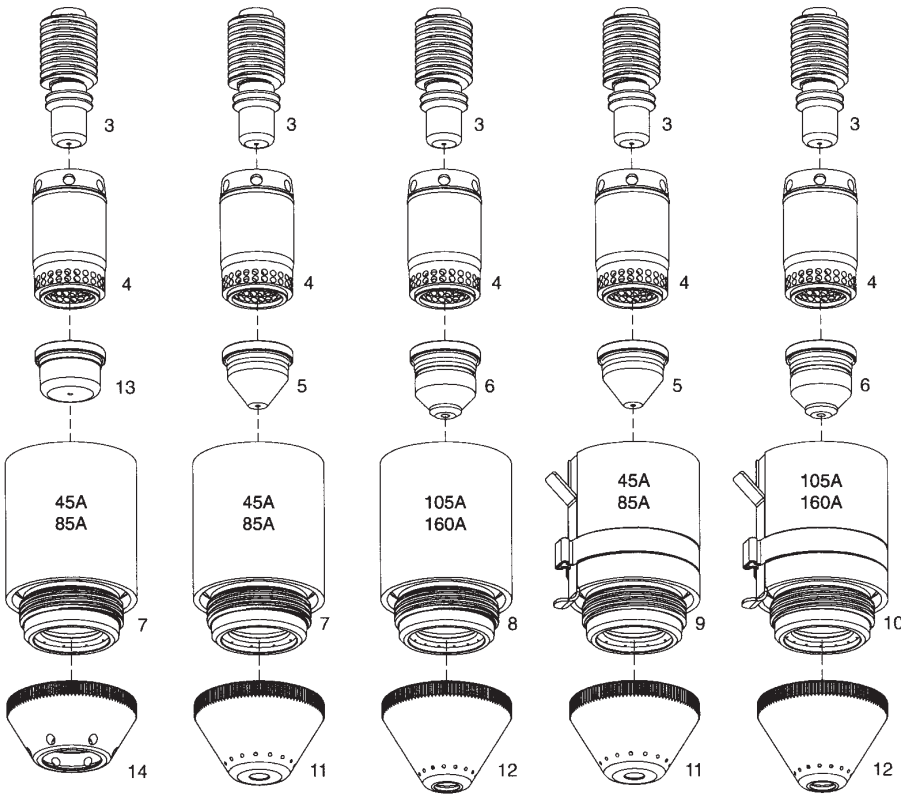
Max. Schneidstrom:	30-160 Ampere
Einschaltdauer:	60% bei 160 Ampere
Schneidgas:	Luft / N <sub>2</sub>
Gasdruck:	
- Schneiden	5,0 - 6,0 bar (72-87 psi)
Gasversorgung:	420 ltr/min (850 scfh)
Pilot:	Elektrode zur Düse (22-25A)
Zündung:	ohne HF

Für eine korrekte Funktion benötigen Sie ein 3-Wege Magnetventil mit einer Innenbohrung von 4,5-5,5mm (0.178-0.217 inches)



**NEW**

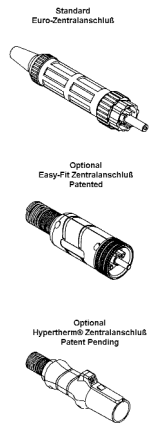
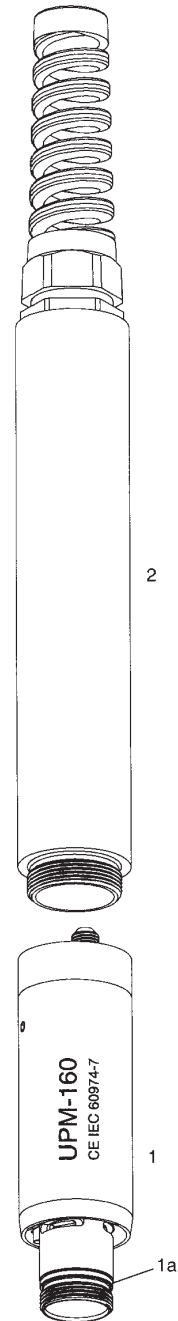
Patent pending



Präzisions-schneiden

Schneiden mit abgeschirmten Teilen

Schneiden mit abgeschirmten Teilen und Ohmic-Düsenhalter



## PlaTec TM-160 / UPM-160 gasgekühlt - 160A bei 60% Einschaltdauer

Pos.	Ref-Nr.	Bestell-Nr.	Bezeichnung	Preis/Euro
o. Ab.		129.0599	TM-160 / UPM-160 Maschinenbrenner 6m (20 ft) - Coax - ZA	
o. Ab.		129.0591	TM-160 / UPM-160 Maschinenbrenner 12m (20 ft) - Coax - ZA	
		129.0600	TM-160 / UPM-160 Maschinenbrenner 6m (20 ft) - Coax - ZA - Elettro CF P1880LCD	
o. Ab.		129.1290	TM-160 / UPM-160 Brennerkabel 6m (20 ft) - Coax	
o. Ab.		129.1291	TM-160 / UPM 160 Brennerkabel 12m (20 ft) - Coax	
1		129.1791	TM-160 / UPM-160 Maschinenbrennerkopf	
1a		900.9621	O-Ring	
2		900.9559	Brennerrohr, Fiberglass	
3		129.2090	Elektrode	
4		129.4087	Swirl Ring 35A - 160A	
5		129.5090	Düse 45A	
5		129.5091	Düse 65A	
5		129.5096	Düse 85A	
6		129.5098	Düse 125A	
6		129.5099	Düse 160A	
7		129.7595	Kontaktdüsenhalter 45-85A	
8		129.7596	Kontaktdüsenhalter 105-160A	
9		129.7597	Kontaktdüsenhalter 45-85A - Ohmic	
10		129.7598	Kontaktdüsenhalter 105-160A - Ohmic	
11		129.7799	Spritzschutz 45-85A (Maschinen)	
12		129.7800	Spritzschutz 105-160A (Maschinen)	
13		129.5102	Düse 30-45A - Precision Cut	
14		129.7802	Deflektor (Schutzkappe) - Precision Cut	

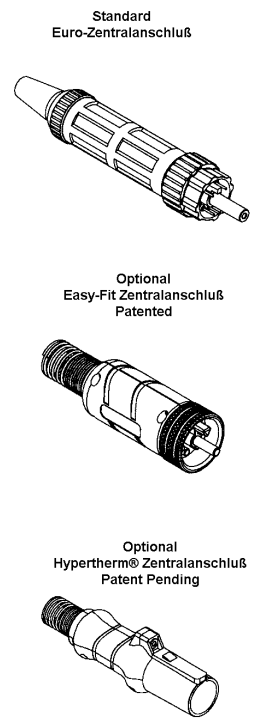
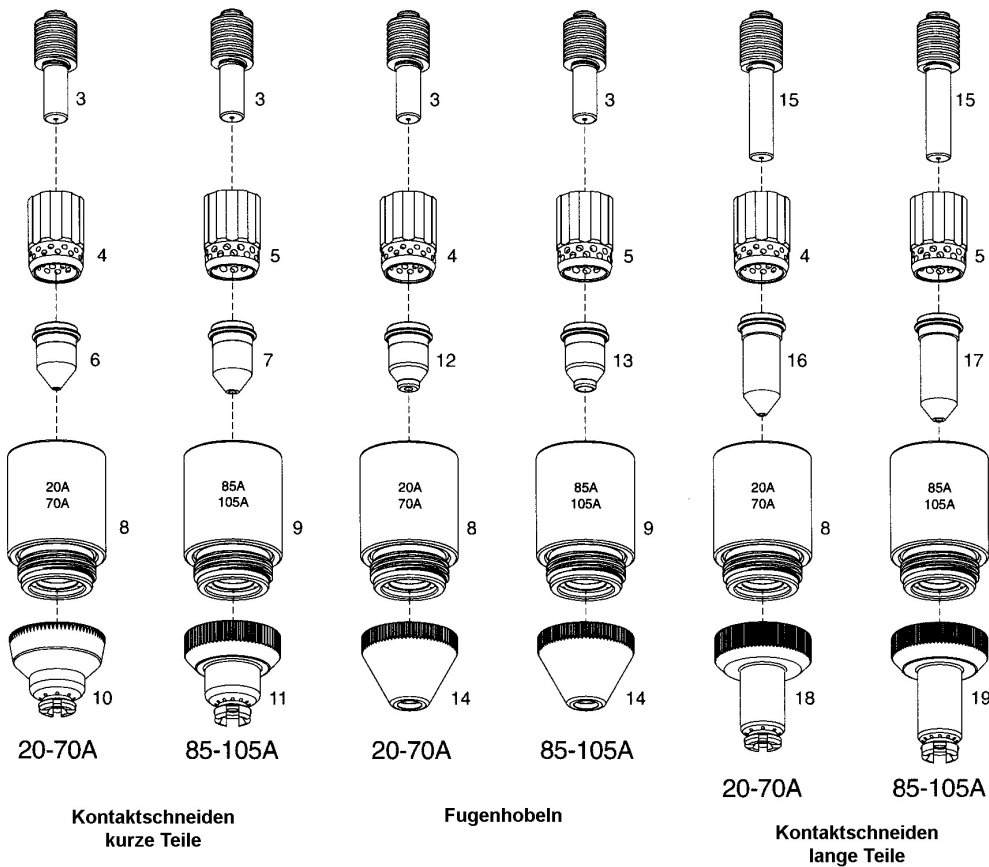
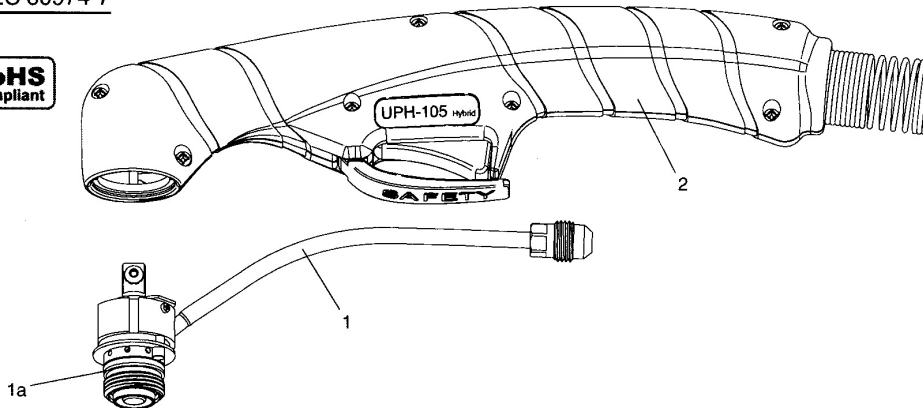
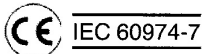
Die PlaTec GmbH steht in keiner geschäftlichen Beziehung zu oben genannten Herstellern. Die zum Verkauf abgebildeten Teile sind keine Original-Teile, sondern Nachbauten, die von PlaTec vertrieben werden. Hinweise auf die Brenner- und Artikelnummern dienen ausschließlich der besseren Zuordnung. Wir behalten uns das Recht vor, Nachbauteile durch original Teile der Hersteller zu ersetzen. © Copyright by PlaTec ® 2024 **Alle Preise verstehen sich netto per Stück, zzgl. ges. MwSt.**

# PlaTec UPH-70/105 Hybrid gasekühlt - 105A bei 60% Einschaltdauer

## Technische Daten: PlaTec UPH-105 Hybrid

Max. Schneidstrom:	20-105 Ampere
Einschaltdauer:	60% bei 105 Ampere
Schneidgas:	Luft / N <sub>2</sub>
Gasdruck:	
- Schneiden	5,0 - 5,5 bar (72-80 psi)
- Fugenhobeln	3,5 - 4,5 bar (50-65 psi)
Gasversorgung:	240 ltr/min (510 scfh)
Pilot:	Elektrode zur Düse (12-20A)
Zündung:	ohne HF

Für eine korrekte Funktion benötigen Sie ein 3-Wege Magnetventil mit einer Innenbohrung von 3,5-4,0mm (0.138-0.157 inches)



## PlaTec UPH-70/105 Hybrid - gasgekühlt - 105A bei 60% Einschaltdauer

Pos.	Ref-Nr.	Bestell-Nr.	Bezeichnung	Preis/Euro
o. Ab.		128.0154	Handbrenner UPH-105, 6m (20ft) - Koaxial-Kabel - ZA	
o. Ab.		128.0155	Handbrenner UPH-105, 12m (40ft) - Koaxial-Kabel - ZA	
1		128.1547	Handbrennerkopf UPH-105 - 75°	
1a		900.9612	O-Ring	
2		900.9538	Handgriff UPH-105 mit Microschalter und Sicherheitsbügel	
2a		900.9530	Microschalter	
3		128.2045	Elektrode	
4		128.4045	Swirl Ring 20-70A	
5		128.4046	Swirl Ring 85-105A	
6		128.5045	Düse 20-50A	
6		128.5047	Düse 70A	
7		128.5050	Düse 85A	
7		128.5051	Düse 105A	
8		128.7545	Kontaktdüsenhalter 20-70A	
9		128.7550	Kontaktdüsenhalter 85-105A	
10		128.7745	Spritzschutz (Hand) 20-70A	
11		128.7749	Spritzschutz (Hand) 85-105A	
12		128.5048	Düse 45A - Fugenhobeln	
12		128.5049	Düse 70A - Fugenhobeln	
13		128.5052	Düse 105A - Fugenhobeln	
14		128.7748	Spritzschutz (Fugenhobeln) - 20-105A	
15		128.2545	Elektrode lang	
16		128.6045	Düse 20-50A lang	
16		128.6047	Düse 70A, lang	
17		128.6048	Düse 85A, lang	
17		128.6049	Düse 105A, lang	
18		128.7747	Spritzschutz (Hand), lang - 20-70A	
19		128.7750	Spritzschutz (Hand), lang - 85-105A	
20		900.9797	Fasen-Schneidvorrichtung kpl. Im Koffer	
o. Ab.		124.9860	Kreisschneideset	
o. Ab.		124.9960	Fahrwagen	

Die PlaTec GmbH steht in keiner geschäftlichen Beziehung zu oben genannten Herstellern. Die zum Verkauf abgebildeten Teile sind keine Original-Teile, sondern Nachbauten, die von PlaTec vertrieben werden. Hinweise auf die Brenner- und Artikelnummern dienen ausschließlich der besseren Zuordnung. Wir behalten uns das Recht vor, Nachbauteile durch original Teile der Hersteller zu ersetzen. © Copyright by PlaTec © 2024. **Alle Preise verstehen sich netto per Stück, zzgl. ges. MwSt.**

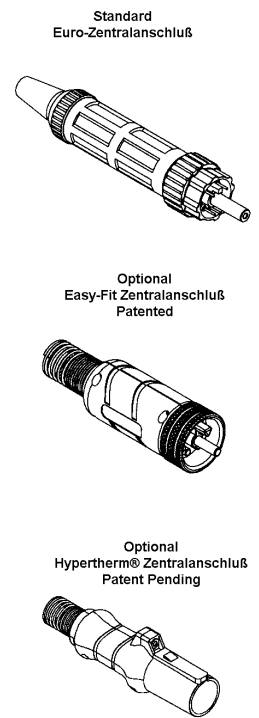
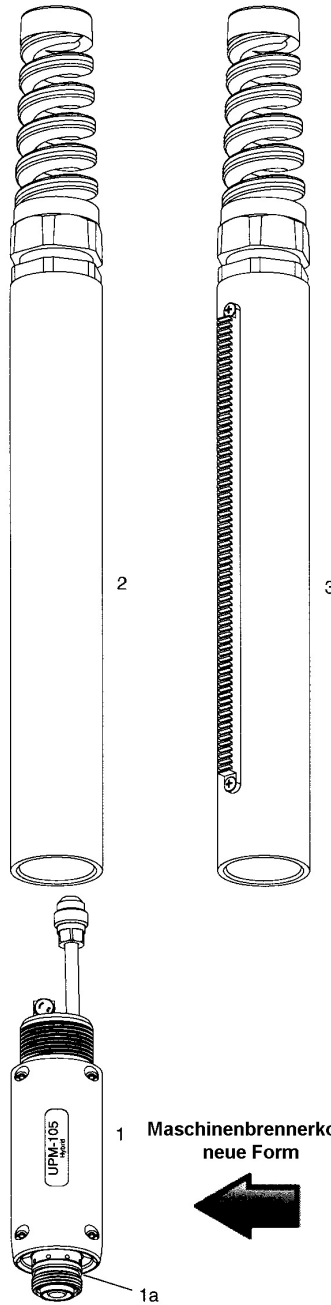
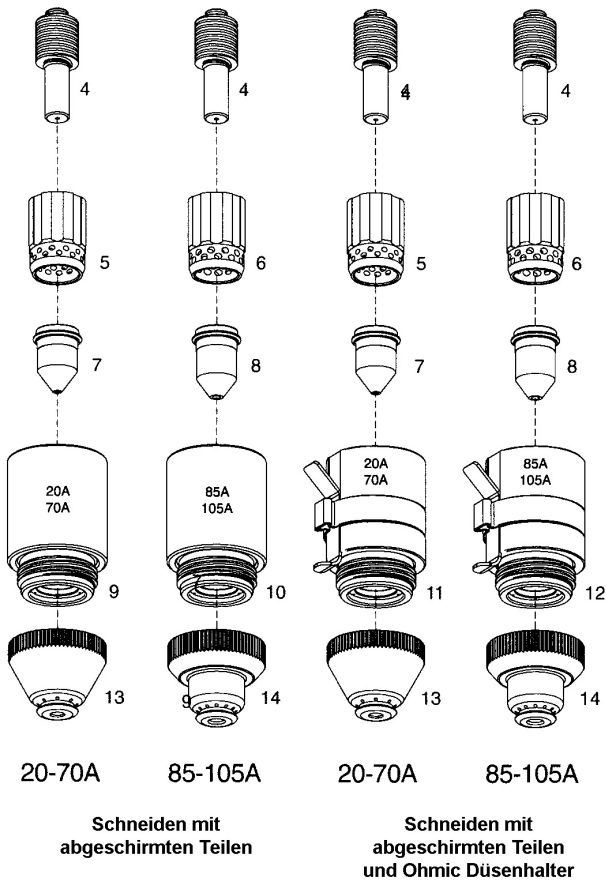
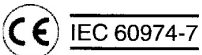


# PlaTec UPM-70/105 Hybrid gasgekühlt - 105A bei 60% Einschaltdauer

## Technische Daten: PlaTec UPM-105 Hybrid

Max. Schneidstrom:	20-105 Ampere
Einschaltdauer:	60% bei 105 Ampere
Schneidgas:	Luft / N <sub>2</sub>
Gasdruck:	
- Schneiden	5,0 - 5.5 bar (72-80 psi)
- Fugenhobeln	3,5 - 4.5 bar (50-65 psi)
Gasversorgung:	185 ltr/min (390 scfh)
Pilot:	Elektrode zur Düse (12-15A)
Zündung:	ohne HF

Für eine korrekte Funktion benötigen Sie ein 3-Wege Magnetventil mit einer Innenbohrung von 3,5-4,0mm (0.138-0.157 inches)



## PlaTec UPM-70/105 Hybrid - gasgekühlt - 105A bei 60% Einschaltdauer

Pos.	Ref-Nr.	Bestell-Nr.	Bezeichnung	Preis/Euro
o. Ab.		128.0554	Maschinenbrenner UPM-105, 6m (20ft) - Koaxial-Kabel - ZA	
o. Ab.		128.0555	Maschinenbrenner UPM-105, 12m (40ft) - Koaxial-Kabel - ZA	
1		128.1747	Maschinenbrennerkopf UPM-105	
1a		900.9612	O-Ring	
2		900.9555	Brennerrohr / Führungsrohr - Glasfaser	
3		900.9556	Brennerrohr / Führungsrohr - Glasfaser - mit Verzahnung	
4		128.2045	Elektrode	
5		128.4045	Swirl Ring 20-70A	
6		128.4046	Swirl Ring 85-105A	
7		128.5045	Düse 20-50A	
7		128.5047	Düse 70A	
8		128.5050	Düse 85A	
8		128.5051	Düse 105A	
9		128.7545	Kontaktdüsenhalter 20-70A	
10		128.7550	Kontaktdüsenhalter 85-105A	
11		128.7547	Kontaktdüsenhalter - Ohmic - 20-70A	
12		128.7551	Kontaktdüsenhalter - Ohmic - 85-105A	
13		128.7746	Spritzschutz (Maschine) - 20-70A	
14		128.7751	Spritzschutz (Maschine) - 85-105A	

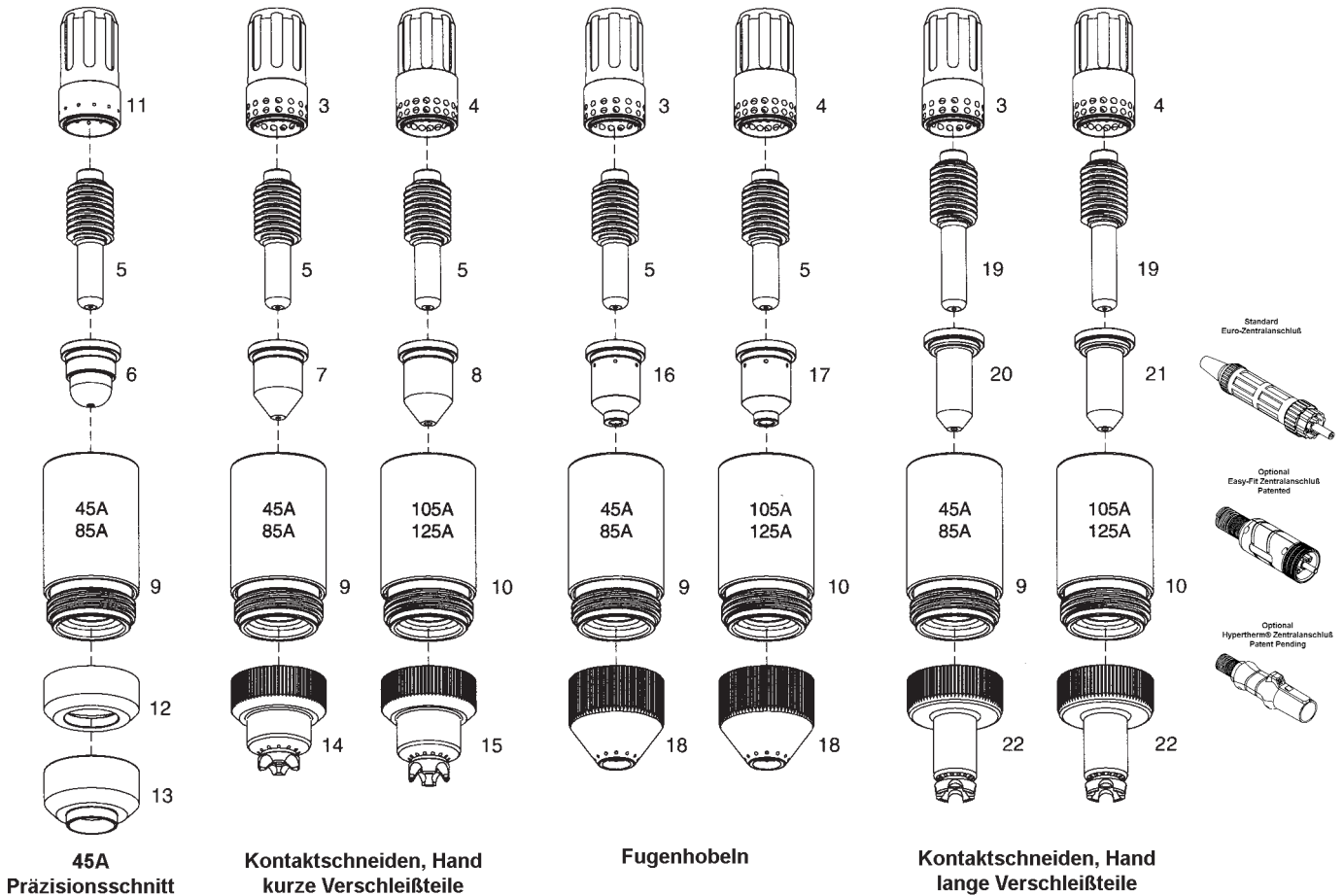
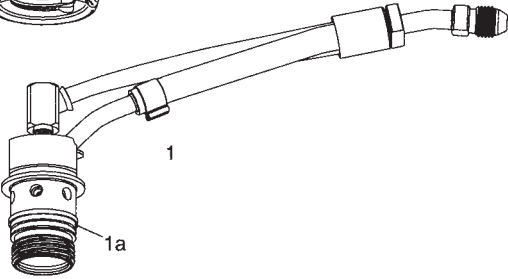
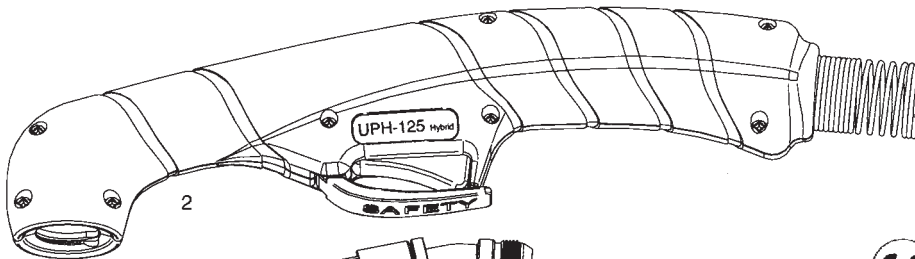
Die PlaTec GmbH steht in keiner geschäftlichen Beziehung zu oben genannten Herstellern. Die zum Verkauf abgebildeten Teile sind keine Original-Teile, sondern Nachbauten, die von PlaTec vertrieben werden. Hinweise auf die Brenner- und Artikelnummern dienen ausschließlich der besseren Zuordnung. Wir behalten uns das Recht vor, Nachbauteile durch original Teile der Hersteller zu ersetzen. © Copyright by PlaTec ® 2024. **Alle Preise verstehen sich netto per Stück, zzgl. ges. MwSt.**

# PlaTec UPH-125 Hybrid gasgekühlt - 150A bei 40% Einschaltdauer

## Technische Daten: PlaTec UPH-125 gasgekühlt

Max. Schneidstrom:	40-150 Ampere
Einschaltdauer:	40% bei 150 Ampere 60% bei 125 Ampere
Schneidgas:	Luft / N <sub>2</sub>
Gasdruck Schneiden:	5,0 - 6,0 bar (72-87 psi)
Gasdruck Fugen:	4,0 - 4,5 bar (58-65 psi)
Gasversorgung:	295 ltr/min (630 scfh)
Pilot:	Elektrode zur Düse (15-18A)
Zündung:	ohne HF
Nachströmzeit:	45 Sekunden

Für eine korrekte Funktion benötigen Sie ein 3-Wege Magnetventil mit einer Innenbohrung von 4,5-5,5mm (0.178-0.217 inches)



## PlaTec UPH-125 gasgekühlt - 150A bei 40% Einschaltdauer

Pos.	Ref-Nr.	Bestell-Nr.	Bezeichnung	Preis/Euro
o.Ab.		129.0210	Handbrenner UPH-125, 75° - 7,5m (25ft) mit ZA	
o.Ab.		129.0211	Handbrenner UPH-125, 75° - 15m (50ft) mit ZA	
1		129.1587	Handbrennerkopf UPH-125, 75° (nur mit Handgriff 900.9539)	
1a		900.9614	O-Ring	
2		900.9539	Handgriff UPH-125, 75° mit Microschalter und Sicherheitsbügel	
3		129.4085	Swirl Ring 45-85A	
4		129.4086	Swirl Ring 100-125A	
5		129.2086	Elektrode 45-125A	
6		129.5084	Düse 45A - Precision Cut	
7		129.5085	Düse 45A	
7		129.5086	Düse 65A	
7		129.5087	Düse 85A	
8		129.5088	Düse 105A	
8		129.5089	Düse 125A	
8		129.5103	Düse 150A	
9		129.7584	Kontaktdüsenhalter 45-85A - Vespel®	
10		129.7583	Kontaktdüsenhalter 125A - Vespel®	
11		129.4084	Swirl Ring 45A - Precision Cut	
12		129.7789	Deflektor (Schutzschild)	
13		129.7783	Spritzschutz 45A - Precision Cut Hand	
14		129.7785	Spritzschutz 45-85A (Hand)	
15		129.7787	Spritzschutz 125A (Hand)	
16		129.5093	Düse 65A-85A - Fugenhobeln	
17		129.5094	Düse 105A Fugenhobeln	
17		129.5095	Düse 125A - Fugenhobeln	
18		129.7795	Spritzschutz 65-125A Fugenhobeln	
19		129.2586	Elektrode 45-125A lang	
20		129.6086	Düse lang, 65A	
20		129.6087	Düse lang, 85A	
21		129.6088	Düse lang, 105A	
21		129.6089	Düse lang, 125A	
22		129.7801	Spritzschutz lang, 65-125A (Hand)	
o. Ab.		124.9860	Kreisschneideset	
o. Ab.		124.9960	Fahrwagen	
23		900.9797	Fasen-Schneidvorrichtung für Hyp. Pmax 45/65/85/105®	

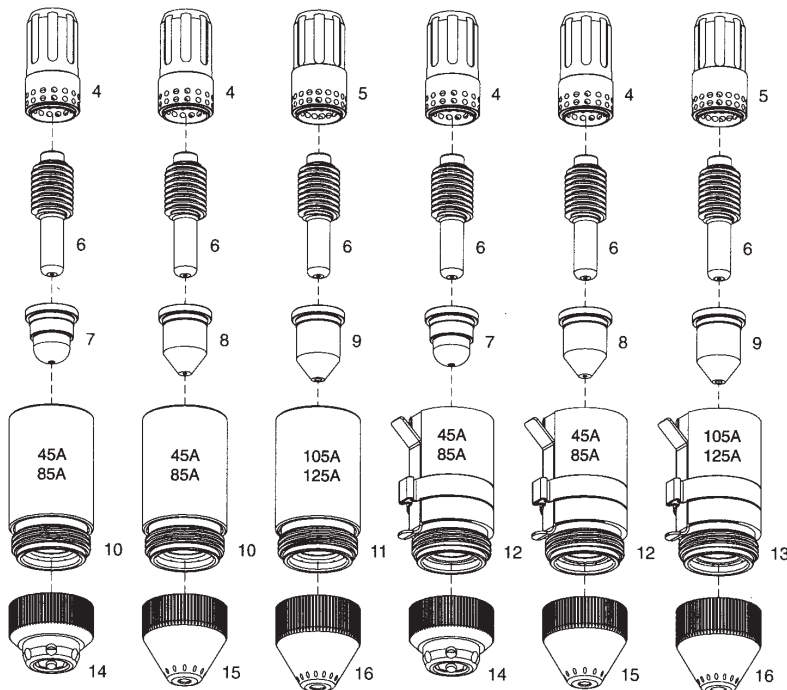
Die PlaTec GmbH steht in keiner geschäftlichen Beziehung zu oben genannten Herstellern. Die zum Verkauf abgebildeten Teile sind keine Original-Teile, sondern Nachbauten, die von PlaTec vertrieben werden. Hinweise auf die Brenner- und Artikelnummern dienen ausschließlich der besseren Zuordnung. Wir behalten uns das Recht vor, Nachbauteile durch original Teile der Hersteller zu ersetzen. © Copyright by PlaTec ® 2024. **Alle Preise verstehen sich netto per Stück, zzgl. ges. MwSt.**

# PlaTec UPM-125 Hybrid gasgekühlt - 125A bei 60% Einschaltdauer

## Technische Daten: PlaTec UPM-125 Hybrid gasgekühlt

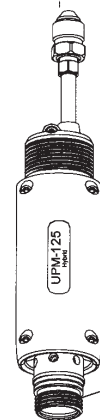
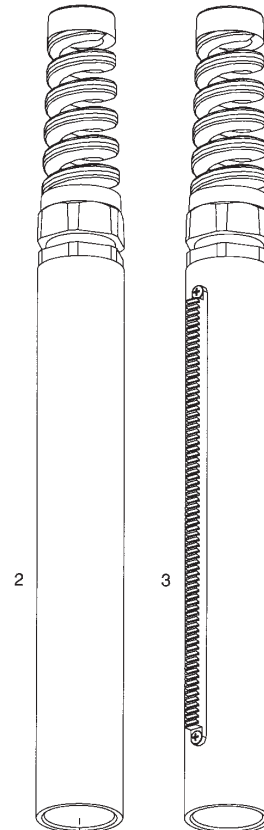
Max. Schneidstrom:	40-150 Ampere
Einschaltdauer:	40% bei 150 Ampere 60% bei 125 Ampere
Schneidgas:	Luft / N <sub>2</sub>
Gasdruck Schneiden:	5,0 - 6,0 bar (72-87 psi)
Gasdruck Fugen:	4,0 - 4,5 bar (58-65 psi)
Gasversorgung:	295 ltr/min (630 scfh)
Pilot:	Elektrode zur Düse (15-22A)
Zündung:	ohne HF
Gasnachströmzeit:	45 Sekunden

Für eine korrekte Funktion benötigen Sie ein 3-Wege Magnetventil mit einer Innenbohrung von 4,5-5,5mm (0.178-0.217 inches)

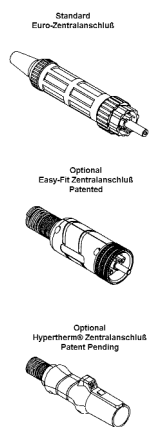


Schneiden mit abgeschirmten Teilen

Schneiden mit abgeschirmten Teilen und Ohmic Düsenhalter



1 Maschinenbrennerkopf neue Form



## PlaTec UPM-125 - gasgekühlt - 125A bei 60% Einschaltdauer

Pos.	Ref-Nr.	Bestell-Nr.	Bezeichnung	Preis/Euro
o.Ab.		129.0610	Maschinenbrenner UPM-125, 180° - 7,5m (25ft) mit ZA	
o.Ab.		129.0611	Maschinenbrenner UPM-125, 180° - 15m (50ft) mit ZA	
1		129.1787	Maschinenbrennerkopf UPM-125, 180°	
1a		900.9614	O-Ring	
2		900.9555	Brennerrohr / Führungsrohr - Glasfaser	
3		900.9556	Brennerrohr / Führungsrohr - Glasfaser - mit Verzahnung	
4		129.4085	Swirl Ring 45-85A	
5		129.4086	Swirl Ring 100-125A	
6		129.2086	Elektrode 45-125A	
7		129.5084	Düse 45A - Precision Cut	
8		129.5085	Düse 45A	
8		129.5086	Düse 65A	
8		129.5087	Düse 85A	
9		129.5088	Düse 105A	
9		129.5089	Düse 125A	
10		129.7584	Kontaktdüsenhalter 45-85A - Vespel®	
11		129.7583	Kontaktdüsenhalter 100-125A - Vespel®	
12		129.7582	Kontaktdüsenhalter 45-85A - Ohmic	
13		129.7581	Kontaktdüsenhalter 100-125A - Ohmic	
14		129.7784	Spritzschutz 45 Precision Cut (Maschine)	
15		129.7786	Spritzschutz 45-85A (Maschine)	
16		129.7788	Spritzschutz 100-125A (Maschine)	

Die PlaTec GmbH steht in keiner geschäftlichen Beziehung zu oben genannten Herstellern. Die zum Verkauf abgebildeten Teile sind keine Original-Teile, sondern Nachbauten, die von PlaTec vertrieben werden. Hinweise auf die Brenner- und Artikelnummern dienen ausschließlich der besseren Zuordnung. Wir behalten uns das Recht vor, Nachbauteile durch original Teile der Hersteller zu ersetzen. © Copyright by PlaTec ® 2024. **Alle Preise verstehen sich netto per Stück, zzgl. ges. MwSt.**

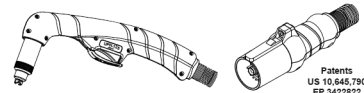
# PlaTec UPH-125 Hybrid gasekühlt - 150A bei 40% Einschaltdauer

für Hypertherm® Powermax® Sync®

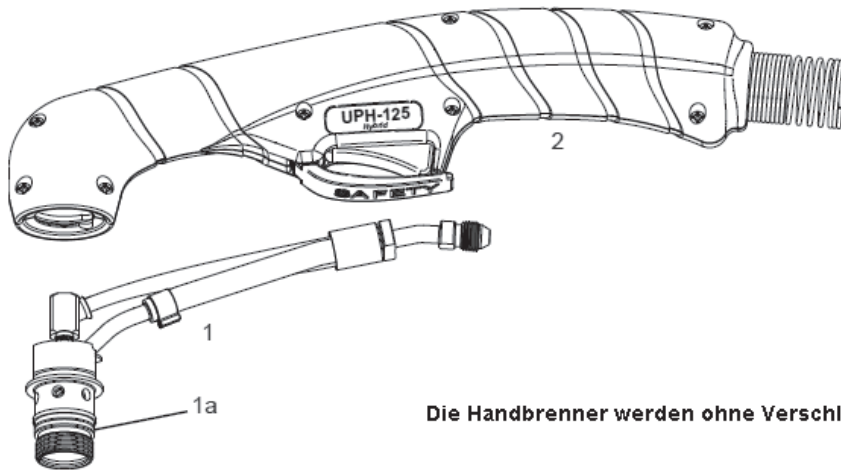
### Technische Daten: PlaTec UPH-125 gasgekühlt

Max. Schneidstrom:	40-150 Ampere
Einschaltdauer:	40% bei 150 Ampere 60% bei 125 Ampere
Schneidgas:	Luft / N2
Gasdruck Schneiden:	5,0 - 6,0 bar (72-87 psi)
Gasdruck Fugen:	4,0 - 4,5 bar (58-65 psi)
Gasversorgung:	295 ltr/min (630 scfh)
Pilot:	Elektrode zur Düse (15-18A)
Zündung:	ohne HF
Nachströmzeit:	45 Sekunden

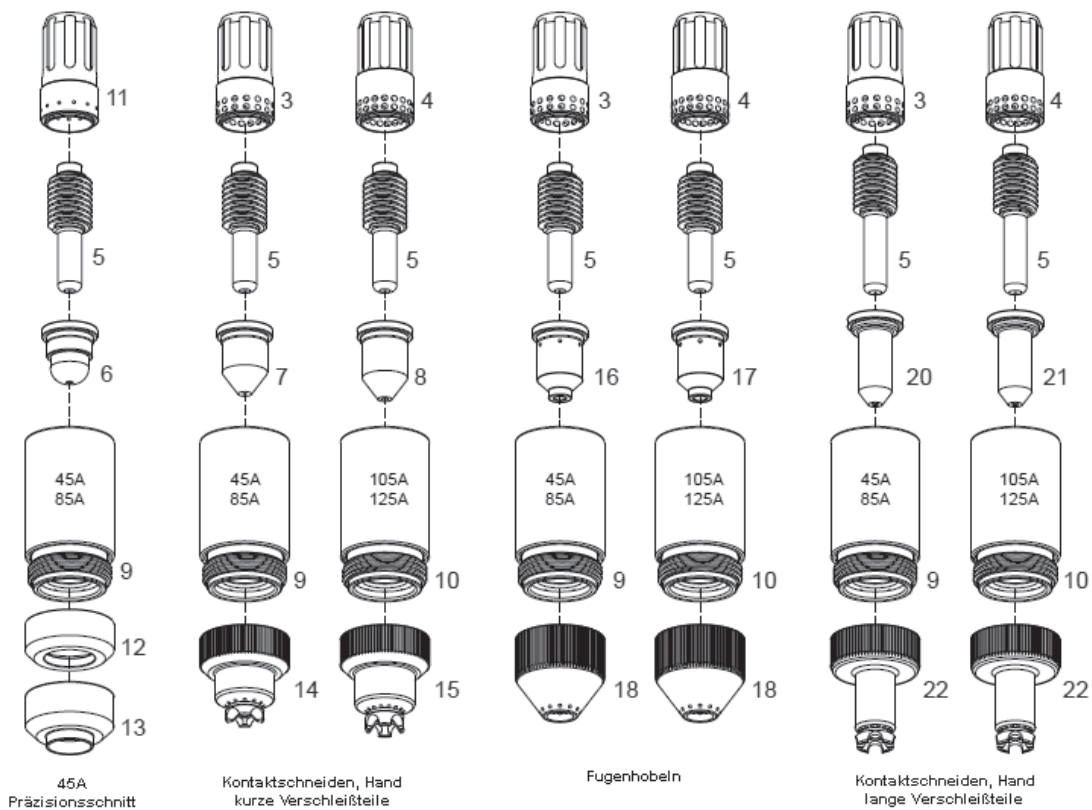
Für eine korrekte Funktion benötigen Sie ein 3-Wege Magnetventil mit einer Innenbohrung von 4,5-5,5mm (0.178-0.217 inches)



Patents  
US 10,646,790  
EP 3422932



Die Handbrenner werden ohne Verschleißteile geliefert





## PlaTec UPH-125 gasgekühlt - 150A bei 40% Einschaltdauer

Pos.	Ref-Nr.	Bestell-Nr.	Bezeichnung	Preis/Euro
o.Ab.		129.0250	Handbrenner UPH-125, 75° - 7,5m (25ft) mit ZA für Pmax® Sync	
o.Ab.		129.0251	Handbrenner UPH-125, 75° - 15m (50ft) mit ZA für Pmax® Sync	
o.Ab.		129.1050	Handbrennerkabel UPH-125 - 7,5m (25ft) mit ZA für Pmax® Sync	
o.Ab.		129.1051	Handbrennerkabel UPH-125 - 15m (50ft) mit ZA für Pmax® Sync	
1		129.1587	Handbrennerkopf UPH-125, 75° (nur mit Handgriff 900.9539)	
1a		900.9614	O-Ring	
2		900.9539	Handgriff UPH-125, 75° mit Microschalter und Sicherheitsbügel	
3		129.4085	Swirl Ring 45-85A	
4		129.4086	Swirl Ring 100-125A	
5		129.2086	Elektrode 45-125A	
6		129.5084	Düse 45A - Precision Cut	
7		129.5085	Düse 45A	
7		129.5086	Düse 65A	
7		129.5087	Düse 85A	
8		129.5088	Düse 105A	
9		129.7584	Kontaktdüsenhalter 45-85A - Vespel®	
10		129.7583	Kontaktdüsenhalter 125A - Vespel®	
11		129.4084	Swirl Ring 45A - Precision Cut	
12		129.7789	Deflektor (Schutzschild)	
13		129.7783	Spritzschutz 45A - Precision Cut Hand	
14		129.7785	Spritzschutz 45-85A (Hand)	
15		129.7787	Spritzschutz 125A (Hand)	
16		129.5093	Düse 65A-85A - Fugenhobeln	
17		129.5094	Düse 105A Fugenhobeln	
18		129.7795	Spritzschutz 65-125A Fugenhobeln	
19		129.2586	Elektrode 45-125A lang	
20		129.6086	Düse lang, 65A	
20		129.6087	Düse lang, 85A	
21		129.6088	Düse lang, 105A	
22		129.7801	Spritzschutz lang, 65-125A (Hand)	
o. Ab.		124.9860	Kreisschneideset	
o. Ab.		124.9960	Fahrwagen	
23		900.9797	Fasen-Schneidvorrichtung für Hyp. Pmax 45/65/85/105®	

Die PlaTec GmbH steht in keiner geschäftlichen Beziehung zu oben genannten Herstellern. Die zum Verkauf abgebildeten Teile sind keine Original-Teile, sondern Nachbauten, die von PlaTec vertrieben werden. Hinweise auf die Brenner- und Artikelnummern dienen ausschließlich der besseren Zuordnung. Wir behalten uns das Recht vor, Nachbauteile durch original Teile der Hersteller zu ersetzen. © Copyright by PlaTec ® 2024. **Alle Preise verstehen sich netto per Stück, zzgl. ges. MwSt.**

# PlaTec UPM-125 Hybrid gasgekühlt - 125A bei 60% Einschaltdauer

für Hypertherm® Powermax® Sync®

## Technische Daten: PlaTec UPM-125 Hybrid gasgekühlt

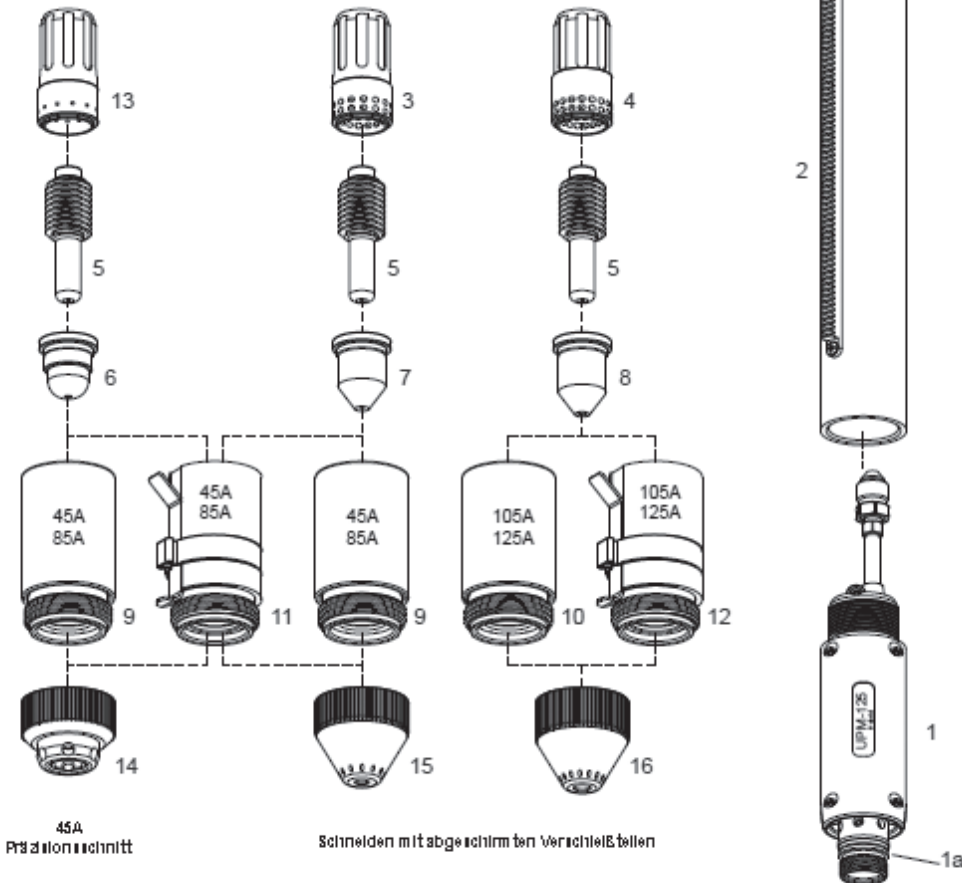
Max. Schneidstrom:	40-150 Ampere
Einschaltdauer:	40% bei 150 Ampere 60% bei 125 Ampere
Schneidgas:	Luft / N2
Gasdruck Schneiden:	5,0 - 6,0 bar (72-87 psi)
Gasdruck Fugen:	4,0 - 4,5 bar (58-65 psi)
Gasversorgung:	295 ltr/min (630 scfh)
Pilot:	Elektrode zur Düse (15-22A)
Zündung:	ohne HF
Gasnachströmzeit:	45 Sekunden

Für eine korrekte Funktion benötigen Sie ein 3-Wege Magnetventil mit einer Innenbohrung von 4,5-5,5mm (0.178-0.217 inches)



NEW

Die Brenner werden ohne Verschleißteile geliefert

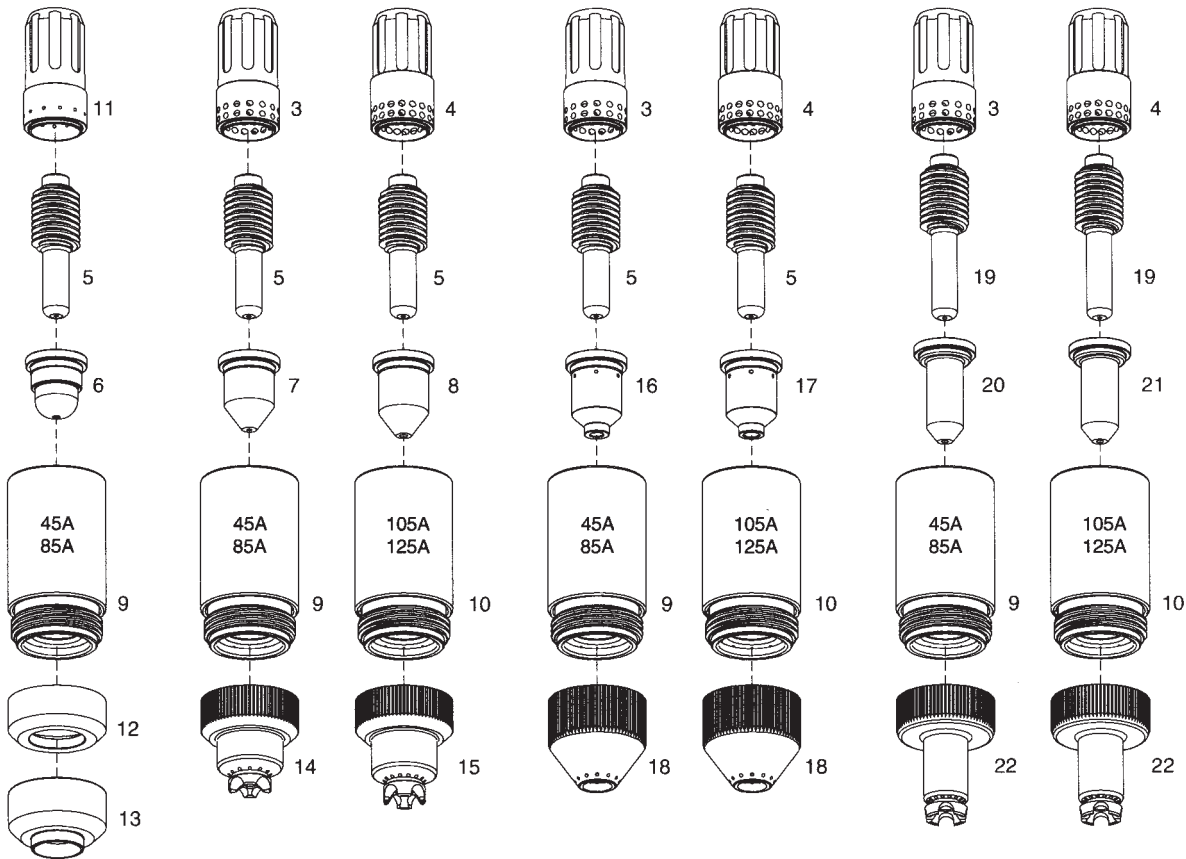
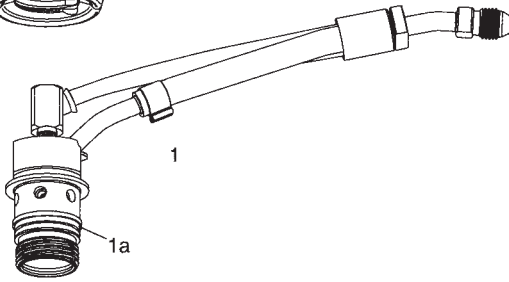
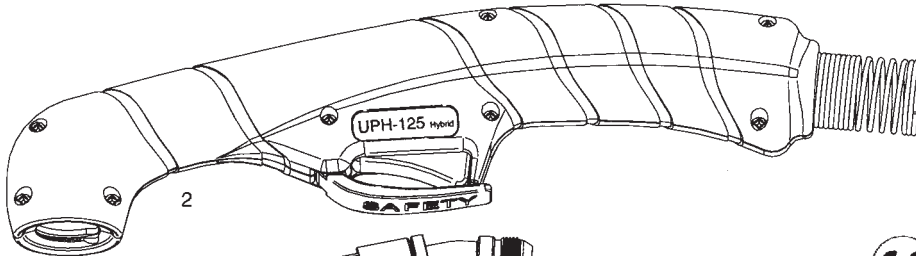


## PlaTec UPM-125 - gasgekühlt - 125A bei 60% Einschaltdauer

Pos.	Ref-Nr.	Bestell-Nr.	Bezeichnung	Preis/Euro
o.Ab.		129.0550	Maschinenbrenner UPM-125, 180° - 7,5m (25ft) mit ZA für Pmax® Sync	
o.Ab.		129.0551	Maschinenbrenner UPM-125, 180° - 15m (50ft) mit ZA für Pmax® Sync	
o.Ab.		129.1250	Maschinenbrennerkabel UPM-125 - 7,5m (25ft) mit ZA für Pmax® Sync	
o.Ab.		129.1251	Maschinenbrennerkabel UPM-125- 15m (50ft) mit ZA für Pmax® Sync	
1		129.1787	Maschinenbrennerkopf UPM-125, 180°	
1a		900.9614	O-Ring	
2		900.9556	Brennerrohr / Führungsrohr - Glasfaser - mit Verzahnung	
3		129.4085	Swirl Ring 45-85A	
4		129.4086	Swirl Ring 100-125A	
5		129.2086	Elektrode 45-125A	
6		129.5084	Düse 45A - Precision Cut	
7		129.5085	Düse 45A	
7		129.5086	Düse 65A	
7		129.5087	Düse 85A	
8		129.5088	Düse 105A	
9		129.7584	Kontaktdüsenhalter 45-85A - Vespel®	
10		129.7583	Kontaktdüsenhalter 100-125A - Vespel®	
11		129.7582	Kontaktdüsenhalter 45-85A - Ohmic	
12		129.7581	Kontaktdüsenhalter 100-125A - Ohmic	
13		129.4084	Swirl Ring 45A - Precision Cut	
14		129.7784	Spritzschutz 45 Precision Cut (Maschine)	
15		129.7786	Spritzschutz 45-85A (Maschine)	
16		129.7788	Spritzschutz 100-125A (Maschine)	

Die PlaTec GmbH steht in keiner geschäftlichen Beziehung zu oben genannten Herstellern. Die zum Verkauf abgebildeten Teile sind keine Original-Teile, sondern Nachbauten, die von PlaTec vertrieben werden. Hinweise auf die Brenner- und Artikelnummern dienen ausschließlich der besseren Zuordnung. Wir behalten uns das Recht vor, Nachbauteile durch original Teile der Hersteller zu ersetzen. © Copyright by PlaTec ® 2024. **Alle Preise verstehen sich netto per Stück, zzgl. ges. MwSt.**

**PlaTec UPH-125**  
**Handbrenner für TD 1 Torch®**  
**Thermal Dynamics®, Victor® / Esab®**  
**SL-60 und SL-100**



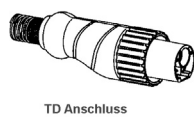
**45A**  
Präzisionsschnitt

**Kontaktschneiden, Hand**  
kurze Verschleißteile

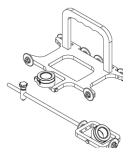
**Fugenhobeln**

**Kontaktschneiden, Hand**  
lange Verschleißteile

**AIRONCUT®**



Fasen-Schneidvorrichtung



**PlaTec UPH-125**  
**Handbrenner für TD 1 Torch ®**  
**Thermal Dynamics ®, Victor ® / Esab ®**  
**SL-60 und SL-100**

**Hinweis:**

Die Handbrenner werden ohne Verschleißteile geliefert!

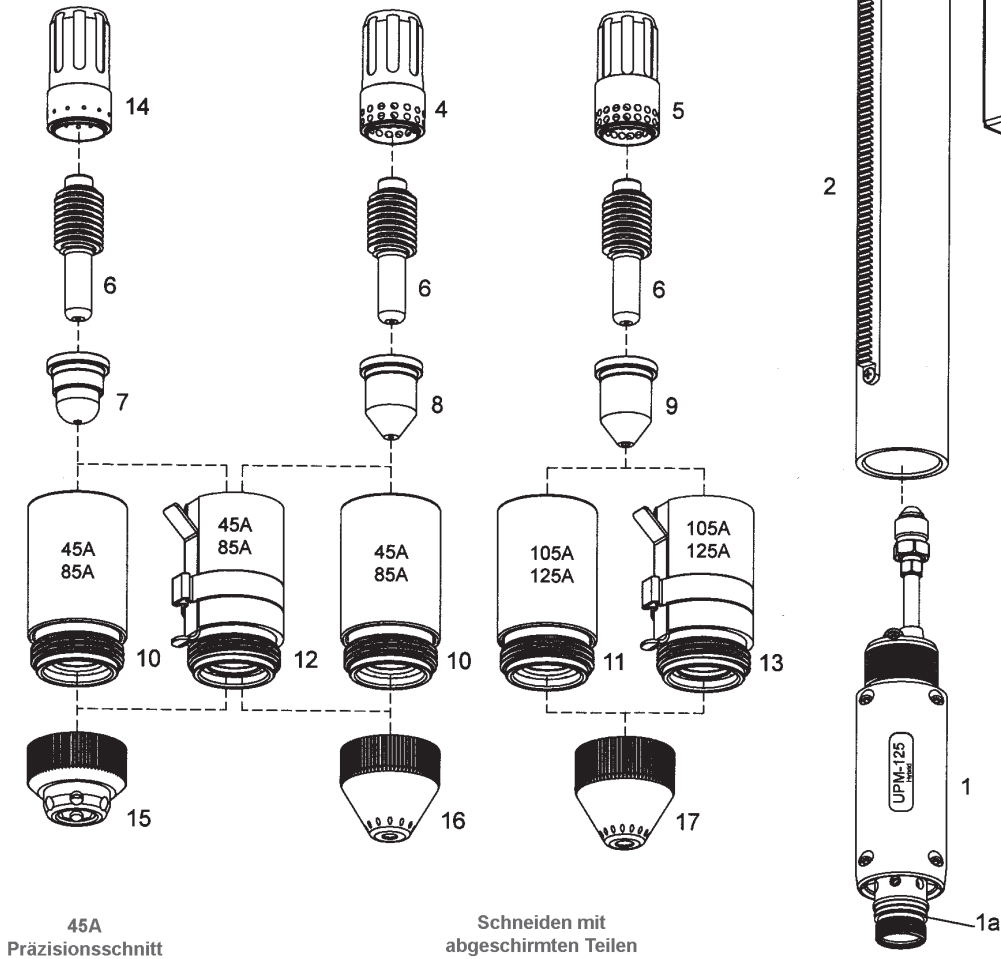
Pos.	Ref-Nr.	Bestell-Nr.	Bezeichnung	Preis/Euro
o.Ab.		129.0127	Handbrenner UPH-125, 75° - 6m (20ft) mit ZA für TD SL60/100®	
o.Ab.		129.0128	Handbrenner UPH-125, 75° - 15m (50ft) mit ZA für TD SL60/100	
o.Ab.		129.1027	Handbrennerkabel UPH-125, 75° - 6m (20ft) für TD SL60/100®	
o.Ab.		129.1028	Handbrennerkabel UPH-125, 75° - 15m (50ft) für TD SL60/100	
1		129.1587	Handbrennerkopf UPH-125, 75° (nur mit Handgriff 900.9539)	
1a		900.9614	O-Ring	
2		900.9539	Handgriff UPH-125, 75° mit Microschalter und Sicherheitsbügel	
3		129.4085	Swirl Ring 45-85A	
4		129.4086	Swirl Ring 100-125A	
5		129.2086	Elektrode 45-125A	
6		129.5084	Düse 45A - Precision Cut	
7		129.5085	Düse 45A	
7		129.5086	Düse 65A	
7		129.5087	Düse 85A	
8		129.5088	Düse 105A	
8		129.5089	Düse 125A	
9		129.7584	Kontaktdüsenhalter 45-85A - Vespel®	
10		129.7583	Kontaktdüsenhalter 125A - Vespel®	
11		129.4084	Swirl Ring 45A - Precision Cut	
12		129.7789	Deflektor (Schutzschild)	
13		129.7783	Spritzschutz 45A - Precision Cut Hand	
14		129.7785	Spritzschutz 45-85A (Hand)	
15		129.7787	Spritzschutz 125A (Hand)	
16		129.5093	Düse 65A-85A - Fugenhobeln	
17		129.5094	Düse 105A Fugenhobeln	
17		129.5095	Düse 125A - Fugenhobeln	
18		129.7795	Spritzschutz 65-125A Fugenhobeln	
19		129.2586	Elektrode 45-125A lang	
20		129.6086	Düse lang, 65A	
20		129.6087	Düse lang, 85A	
21		129.6088	Düse lang, 105A	
21		129.6089	Düse lang, 125A	
22		129.7801	Spritzschutz lang, 65-125A (Hand)	
o. Ab.		124.9860	Kreisschneideset	
o. Ab.		124.9960	Fahrwagen	
23		900.9797	Fasen-Schneidvorrichtung für Hyp. Pmax 45/65/85/105®	

Die PlaTec GmbH steht in keiner geschäftlichen Beziehung zu oben genannten Herstellern. Die zum Verkauf abgebildeten Teile sind keine Original-Teile, sondern Nachbauten, die von PlaTec vertrieben werden. Hinweise auf die Brenner- und Artikelnummern dienen ausschließlich der besseren Zuordnung. Wir behalten uns das Recht vor, Nachbauteile durch original Teile der Hersteller zu ersetzen. © Copyright by PlaTec ® 2024. **Alle Preise verstehen sich netto per Stück, zzgl. ges. MwSt.**

**PlaTec UPM-125**  
**Maschinenbrenner für TD 1 Torch®**  
**Thermal Dynamics®, Victor® / Esab®**  
**SL-60 und SL-100 SLV**

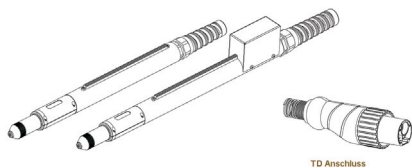


**NEW**

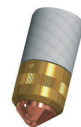


45A  
Präzisionsschnitt

Schneiden mit  
abgeschirmten Teilen



FLATCUT®



UNICUT®





**PlaTec UPM-125  
Maschinenbrenner für TD 1 Torch ®  
Thermal Dynamics ®, Victor ® / Esab ®  
SL-60 und SL-100 SLV**

**Hinweis:**

Die Maschinenbrenner werden ohne Verschleißteile geliefert!

Pos.	Ref-Nr.	Bestell-Nr.	Bezeichnung	Preis/Euro
o.Ab.		129.0527	Maschinenbrenner UPM-125, 180° - 7,5m (25ft) mit ZA für TD SL60/100®	
o.Ab.		129.0528	Maschinenbrenner UPM-125, 180° - 15m (50ft) mit ZA für TD SL60/100®	
o.Ab.		129.1227	Maschinenbrennerkabel UPM-125, 180° - 7,5m (25ft) für TD SL60/100®	
o.Ab.		129.1228	Maschinenbrennerkabel UPM-125, 180° - 15m (50ft) für TD SL60/100®	
1		129.1787	Maschinenbrennerkopf UPM-125, 180°	
1a		900.9614	O-Ring	
2		900.9556	Brennerrohr / Führungsrohr - Glasfaser - mit Verzahnung	
3		900.9557	Brennerrohr / Führungsrohr - Glasfaser - mit Verzahnung und Magnetventil "SLV"	
4		129.4085	Swirl Ring 45-85A	
5		129.4086	Swirl Ring 100-125A	
6		129.2086	Elektrode 45-125A	
7		129.5084	Düse 45A - Precision Cut	
8		129.5085	Düse 45A	
8		129.5086	Düse 65A	
8		129.5087	Düse 85A	
9		129.5088	Düse 105A	
9		129.5089	Düse 125A	
10		129.7584	Kontaktdüsenhalter 45-85A - Vespel®	
11		129.7583	Kontaktdüsenhalter 100-125A - Vespel®	
12		129.7582	Kontaktdüsenhalter 45-85A - Ohmic	
13		129.7581	Kontaktdüsenhalter 100-125A - Ohmic	
14		129.4084	Swirl Ring 45A - Precision Cut	
15		129.7784	Spritzschutz 45 Precision Cut (Maschine)	
16		129.7786	Spritzschutz 45-85A (Maschine)	
17		129.7788	Spritzschutz 100-125A (Maschine)	

Die PlaTec GmbH steht in keiner geschäftlichen Beziehung zu oben genannten Herstellern. Die zum Verkauf abgebildeten Teile sind keine Original-Teile, sondern Nachbauten, die von PlaTec vertrieben werden. Hinweise auf die Brenner- und Artikelnummern dienen ausschließlich der besseren Zuordnung. Wir behalten uns das Recht vor, Nachbauteile durch original Teile der Hersteller zu ersetzen. © Copyright by PlaTec ® 2024. **Alle Preise verstehen sich netto per Stück, zzgl. ges. MwSt.**

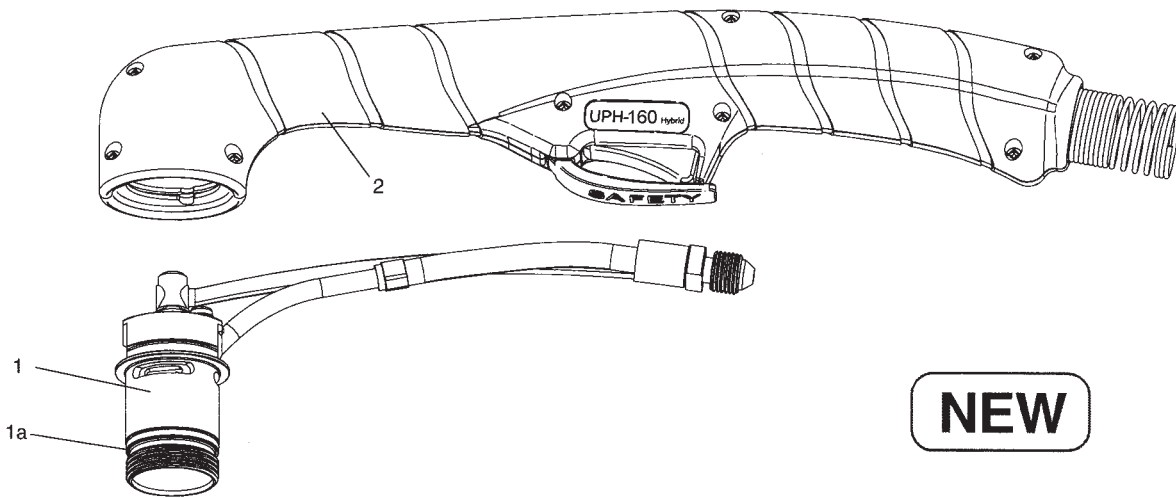


# PlaTec UPH-160 Hybrid gasgekühlt - 160A bei 60% Einschaltdauer

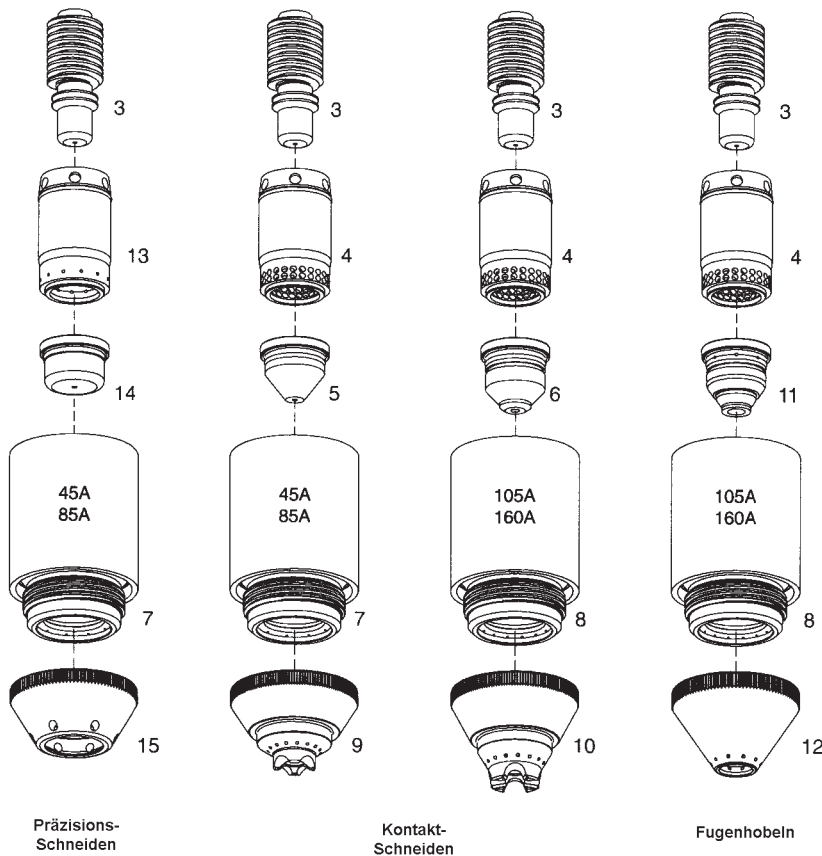
Technische Daten: PlaTec TH-160 / UPH-160 gasgekühlt

Max. Schneidstrom:	30-160 Ampere
Einschaltdauer:	60% bei 160 Ampere
Schneidgas:	Luft / N <sub>2</sub>
Gasdruck:	
- Schneiden	5,0 - 6,0 bar (72-87 psi)
- Fugenhobeln	3,0 - 3,5 bar (40-46 psi)
Gasversorgung:	420 ltr/min (850 scfh)
Pilot:	Elektrode zur Düse (22-25A)
Zündung:	ohne HF

Für eine korrekte Funktion benötigen Sie ein 3-Wege Magnetventil mit einer Innenbohrung von 4,5-5,5mm (0.178-0.217 inches)

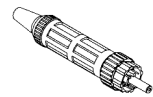


**NEW**

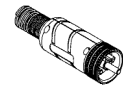


Patent pending

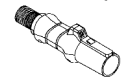
Standard Euro-Zentralanschluss



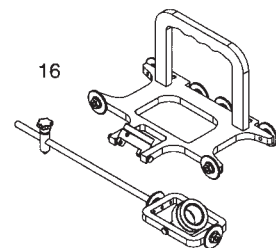
Optional Easy-Fit Zentralanschluss Patented



Optional Hypertherm® Zentralanschluss Patent Pending



Fasern-Schneidvorrichtung Patent Pending



## PlaTec UPH-160 gasgekühlt - 160A bei 60% Einschaltdauer

Pos.	Ref-Nr.	Bestell-Nr.	Bezeichnung	Preis/Euro
o. Ab.		129.0190	UPH-160 Handbrenner 6m (20 ft) - Coax-Kabel - ZA	
o. Ab.		129.0191	UPH-160 Handbrenner 12m (20 ft) - Coax-Kabel - ZA	
o. Ab.		129.0200	UPH-160 Handbrenner 6m (20 ft) - Coax-Kabel - ZA für Elettro CF P1880 LCD	
o. Ab.		129.0216	UPH-160 Handbrenner 12m (20 ft) - Coax-Kabel - ZA für Elettro CF P1880 LCD	
1		129.1591	UPH-160 Handbrennerkopf	
1a		900.9621	O-Ring	
2		900.9537	Handgriff mit Microschalter und Sicherheitsbügel	
3		129.2090	Elektrode	
4		129.4087	Swirl Ring 35A - 160A	
5		129.5090	Düse 45A	
5		129.5091	Düse 65A	
5		129.5096	Düse 85A	
6		129.5098	Düse 105-125A	
6		129.5099	Düse 160A	
7		129.7595	Kontaktdüsenhalter 45-85A	
8		129.7596	Kontaktdüsenhalter 105-160A	
9		129.7796	Spritzschutz 45-85A (Hand)	
10		129.7797	Spritzschutz 105-160A (Hand)	
11		129.5100	Düse 105A-125A - Fugenhobeln	
11		129.5101	Düse 160A - Fugenhobeln	
12		129.7798	Spritzschutz 105A - 160A - Fugenhobeln	
13		129.4088	Swirl Ring - Precision Cut	
14		129.5102	Düse 30-45A - Precision Cut	
15		129.7802	Deflektor (Schutzkappe) - Precision Cut	
o. Ab.		900.9799	Fasenschneidevorrichtung kpl. Im Koffer	
o. Ab.		129.9860	Kreisschneideset	
o. Ab.		129.9960	Fahrwagen	

Die PlaTec GmbH steht in keiner geschäftlichen Beziehung zu oben genannten Herstellern. Die zum Verkauf abgebildeten Teile sind keine Original-Teile, sondern Nachbauten, die von PlaTec vertrieben werden. Hinweise auf die Brenner- und Artikelnummern dienen ausschließlich der besseren Zuordnung. Wir behalten uns das Recht vor, Nachbauteile durch original Teile der Hersteller zu ersetzen. © Copyright by PlaTec ® 2024. **Alle Preise verstehen sich netto per Stück, zzgl. ges. MwSt.**

# PlaTec UPM-160 Hybrid gasgekühlt - 160A bei 60% Einschaltdauer

## Technische Daten: PlaTec UPM-160 gasgekühlt

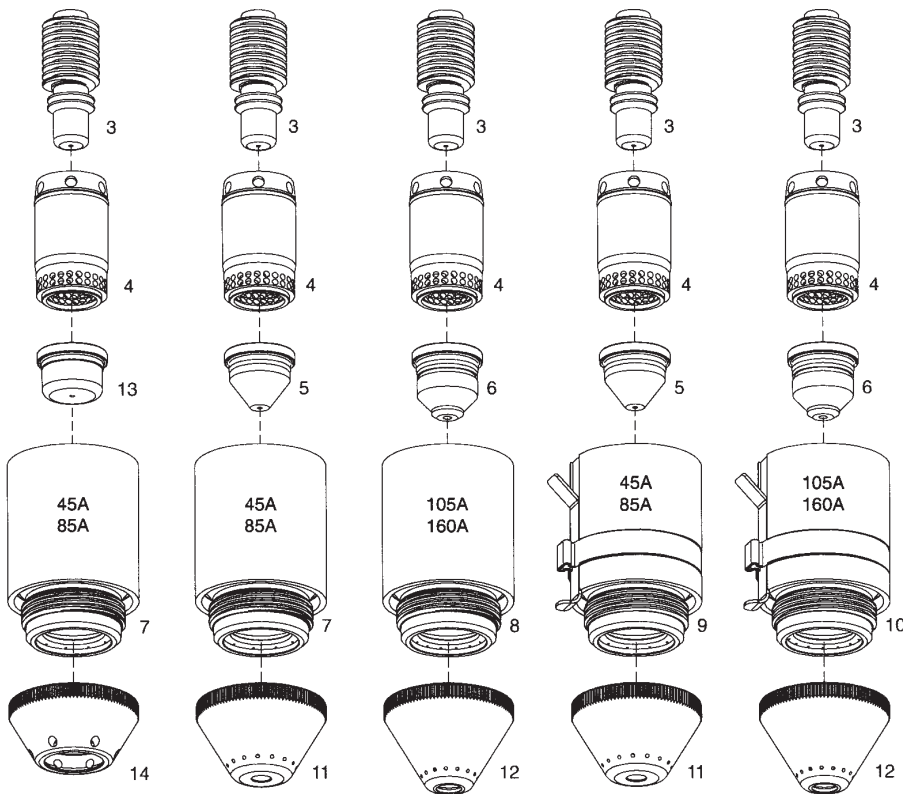
Max. Schneidstrom:	30-160 Ampere
Einschaltdauer:	60% bei 160 Ampere
Schneidgas:	Luft / N <sub>2</sub>
Gasdruck:	
- Schneiden	5,0 - 6,0 bar (72-87 psi)
Gasversorgung:	420 ltr/min (850 scfh)
Pilot:	Elektrode zur Düse (22-25A)
Zündung:	ohne HF

Für eine korrekte Funktion benötigen Sie ein 3-Wege Magnetventil mit einer Innenbohrung von 4,5-5,5mm (0.178-0.217 inches)



**NEW**

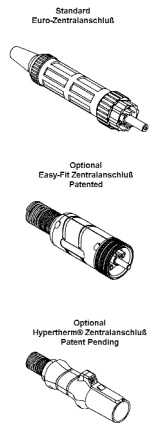
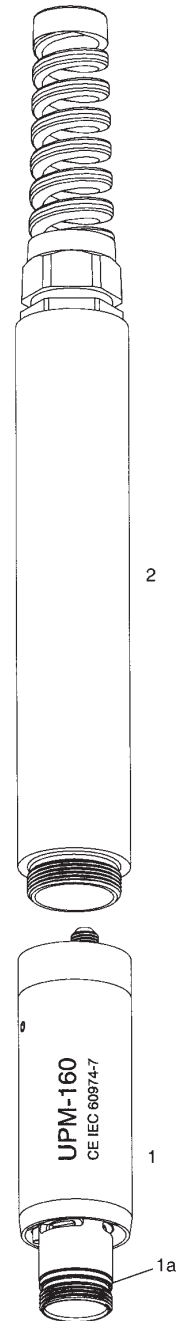
Patent pending



Präzisions-schneiden

Schneiden mit abgeschirmten Teilen

Schneiden mit abgeschirmten Teilen und Ohmic-Düsenhalter



## PlaTec UPM-160 gasgekühlt - 160A bei 60% Einschaltdauer

Pos.	Ref-Nr.	Bestell-Nr.	Bezeichnung	Preis/Euro
o. Ab.		129.0599	UPM-160 Maschinenbrenner 6m (20 ft) - Coax - ZA	
o. Ab.		129.0591	UPM-160 Maschinenbrenner 12m (20 ft) - Coax - ZA	
		129.0600	TM-160 / UPM-160 Maschinenbrenner 6m (20 ft) - Coax - ZA - Elettro CF P1880LCD	
1		129.1791	UPM-160 Maschinenbrennerkopf	
1a		900.9621	O-Ring	
2		900.9559	Brennerrohr, Fiberglass	
3		129.2090	Elektrode	
4		129.4087	Swirl Ring 35A - 160A	
5		129.5090	Düse 45A	
5		129.5091	Düse 65A	
5		129.5096	Düse 85A	
6		129.5098	Düse 125A	
6		129.5099	Düse 160A	
7		129.7595	Kontaktdüsenhalter 45-85A	
8		129.7596	Kontaktdüsenhalter 105-160A	
9		129.7597	Kontaktdüsenhalter 45-85A - Ohmic	
10		129.7598	Kontaktdüsenhalter 105-160A - Ohmic	
11		129.7799	Spritzschutz 45-85A (Maschinen)	
12		129.7800	Spritzschutz 105-160A (Maschinen)	
13		129.5102	Düse 30-45A - Precision Cut	
14		129.7802	Deflektor (Schutzkappe) - Precision Cut	

Die PlaTec GmbH steht in keiner geschäftlichen Beziehung zu oben genannten Herstellern. Die zum Verkauf abgebildeten Teile sind keine Original-Teile, sondern Nachbauten, die von PlaTec vertrieben werden. Hinweise auf die Brenner- und Artikelnummern dienen ausschließlich der besseren Zuordnung. Wir behalten uns das Recht vor, Nachbauteile durch original Teile der Hersteller zu ersetzen. © Copyright by PlaTec ® 2024 **Alle Preise verstehen sich netto per Stück, zzgl. ges. MwSt.**

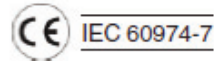
# PlaTec THE-105 Easy Fit gasgekühlt - 105A bei 60% Einschaltdauer

## Technische Daten: PlaTec THE-105 Easy Fit

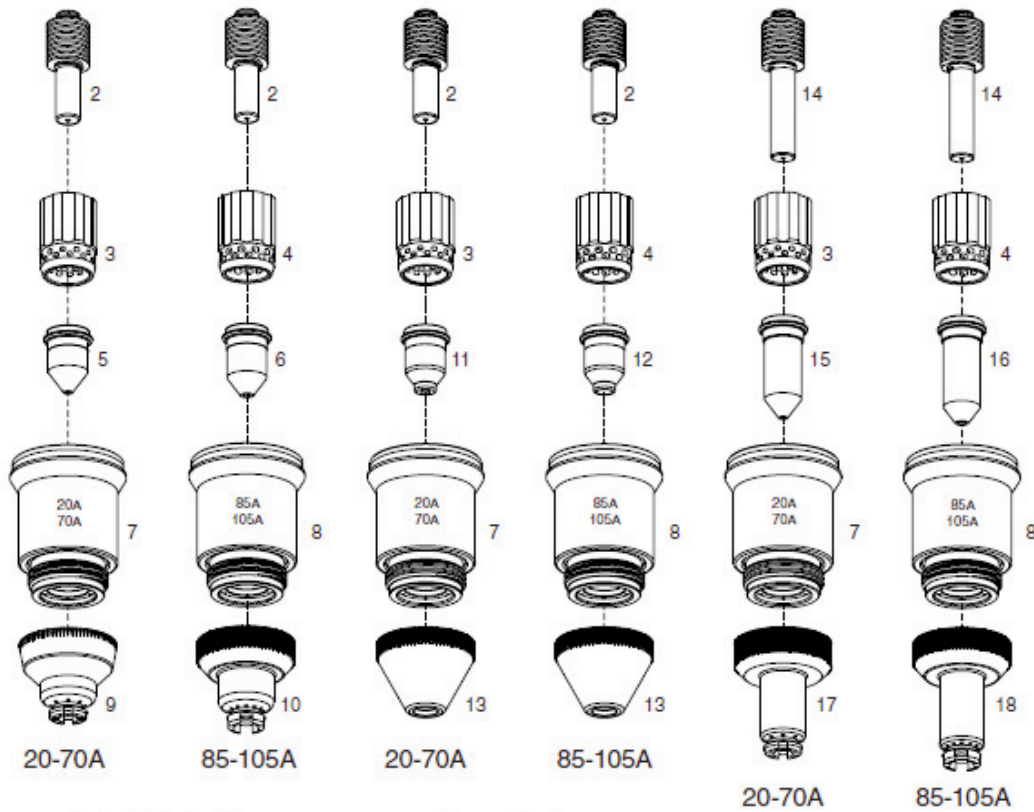
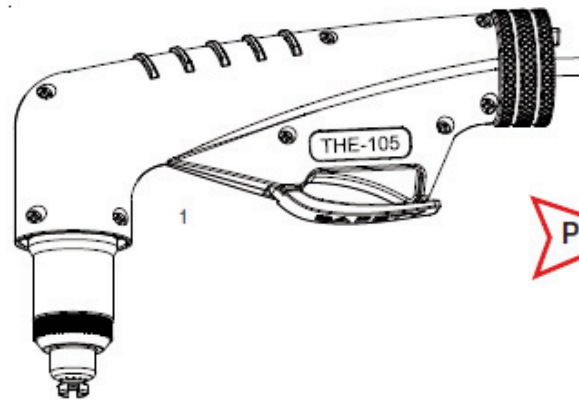
Max. Schneidstrom:	20-105 Ampere
Einschaltdauer:	60% bei 105 Ampere
Schneidgas:	Luft / N <sub>2</sub>
Gasdruck:	
- Schneiden	5,0 - 5.5 bar (72-80 psi)
- Fugenhobeln	3,5 - 4.5 bar (50-65 psi)
Gasversorgung:	185 ltr/min (390 scfh)
Pilot:	Elektrode zur Düse (12-15A)
Zündung:	ohne HF

Für eine korrekte Funktion benötigen Sie ein 3-Wege Magnetventil mit einer Innenbohrung von 3,5-4,0mm (0.138-0.157 inches)

Handbrennerkopf 75° kpl. mit  
Handgriff und Verschleißteilen



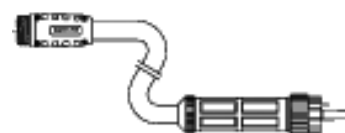
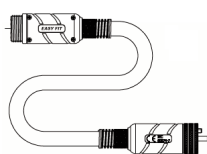
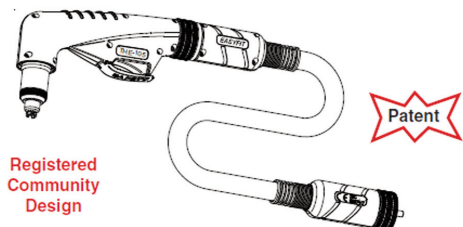
**NEW**



Kontakt-Schneiden  
kurze Teile

Fugenhobeln

Kontakt-Schneiden  
lange Teile



Schlauchpakete Easy-Fit auf Easy-Fit und Easy-Fit auf Euro-ZA siehe unten für Hypertherm® und Thermal Dynamics® auf Anfrage

Pos.	Ref-Nr.	Bestell-Nr.	Bezeichnung	Preis/Euro
1		129.1507	TH-105 Handbrennerkopf 75° Easy Fit mit Handgriff und Teilen	
o. Ab.		900.9612	O-Ring	
2		128.2045	Elektrode	
3		128.4045	Swirl Ring 20-70A	
4		128.4046	Swirl Ring 85-105A	
5		128.5045	Düse 20-50A	
5		128.5047	Düse 70A	
6		128.5050	Düse 85A	
6		128.5051	Düse 105A	
7		128.7546	Kontaktdüsenhalter 20-70A	
8		128.7548	Kontaktdüsenhalter 85-105A	
9		128.7745	Spritzschutz (Hand) 20-70A	
10		128.7749	Spritzschutz (Hand) 85-105A	
11		128.5048	Düse 45A - Fugenhobeln	
11		128.5049	Düse 70A - Fugenhobeln	
12		128.5052	Düse 105A - Fugenhobeln	
13		128.7748	Spritzschutz (Fugenhobeln) - 20-105A	
14		128.2545	Elektrode lang	
15		128.6045	Düse 20-50A lang	
15		128.6047	Düse 70A, lang	
16		128.6048	Düse 85A, lang	
16		128.6049	Düse 105A, lang	
17		128.7747	Spritzschutz (Hand), lang - 20-70A	
18		128.7750	Spritzschutz (Hand), lang - 85-105A	
19		900.9797	Fasen-Schneidvorrichtung kpl. Im Koffer	
o. Ab.		124.9860	Kreisschneideset	
o. Ab.		124.9960	Fahrwagen	
obige Brennerköpfe können mit folgenden Schlauchpaketen komplettiert werden				
		129.0011	Schlauchpaket 6m mit Easy-Fit 6 pin Female und ZA Easy-Fit 6pin male - Coax 125A max	
		129.0014	Schlauchpaket 12m mit Easy-Fit 6 pin Female und ZA Easy-Fit 6pin male - Coax 125A Max	
**		129.0015	Schlauchpaket 6m mit Easy-Fit 6 pin Female und Euro ZA 5pin male - Coax 125A max	
**		129.0016	Schlauchpaket 12m mit Easy-Fit 6 pin Female und Euro ZA 5pin male - Coax 125A Max	

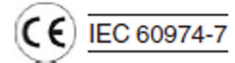
Die PlaTec GmbH steht in keiner geschäftlichen Beziehung zu oben genannten Herstellern. Die zum Verkauf abgebildeten Teile sind keine Original-Teile, sondern Nachbauten, die von PlaTec vertrieben werden. Hinweise auf die Brenner- und Artikelnummern dienen ausschließlich der besseren Zuordnung. Wir behalten uns das Recht vor, Nachbauteile durch original Teile der Hersteller zu ersetzen. © Copyright by PlaTec ® 2024. **Alle Preise verstehen sich netto per Stück, zzgl. ges. MwSt.**

# PlaTec TME-105 Easy Fit gasgekühlt - 105A bei 60% Einschaltdauer

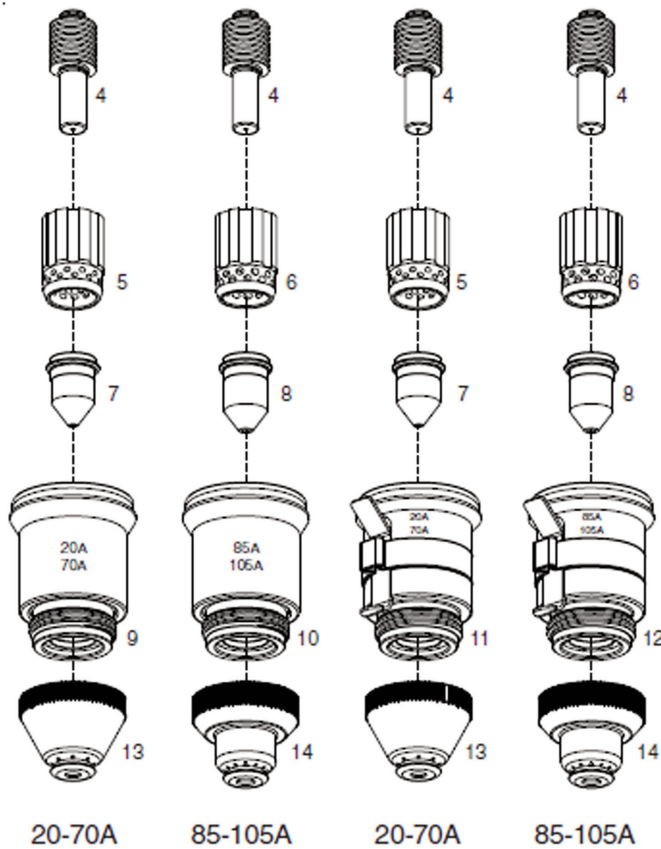
## Technische Daten: PlaTec TME-105 Easy Fit

Max. Schneidstrom:	20-105 Ampere
Einschaltdauer:	60% bei 105 Ampere
Schneidgas:	Luft / N <sub>2</sub>
Gasdruck:	
- Schneiden	5,0 - 5,5 bar (72-80 psi)
- Fugenhobeln	3,5 - 4,5 bar (50-65 psi)
Gasversorgung:	185 ltr/min (390 scfh)
Pilot:	Elektrode zur Düse (12-15A)
Zündung:	ohne HF

Für eine korrekte Funktion benötigen Sie ein 3-Wege Magnetventil mit einer Innenbohrung von 3,5-4,0mm (0.138-0.157 inches)

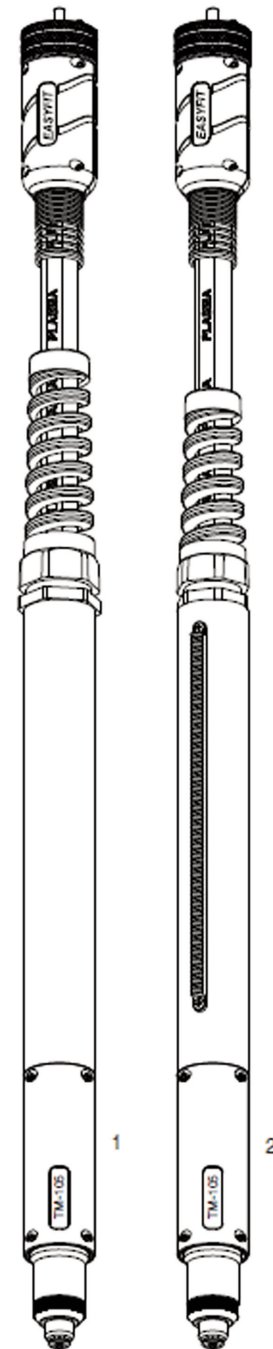


Maschinenbrennerkörper kpl. mit Griffrohr und Verschleißteilen

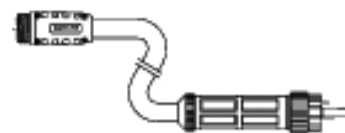
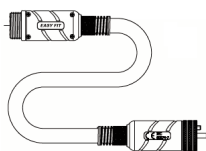
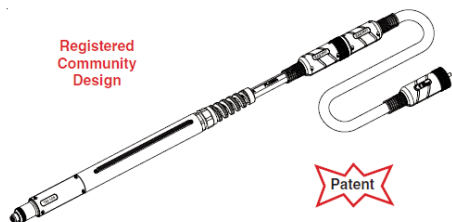


Schneiden mit abgeschirmten Teilen

Schneiden mit abgeschirmten Teilen und Ohmic Düsenhalter







Schlauchpakete Easy-Fit auf Easy-Fit und Easy-Fit auf Euro-ZA siehe unten für Hypertherm® und Thermal Dynamics® auf Anfrage

Pos.	Ref-Nr.	Bestell-Nr.	Bezeichnung	Preis/Euro
1		129.1707	TM-105 Maschinenbrennerkörper 180° Easy Fit mit Griffrohr und Teilen	
2		129.1708	TM-105 Maschinenbrennerkörper 180° Easy Fit mit Griffrohr verzahnt und Teilen	
o. Ab.		900.9612	O-Ring	
1a		900.9555	Brennerrohr / Führungsrohr - Glasfaser	
2a		900.9556	Brennerrohr / Führungsrohr - Glasfaser - mit Verzahnung	
4		128.2045	Elektrode	
5		128.4045	Swirl Ring 20-70A	
6		128.4046	Swirl Ring 85-105A	
7		128.5045	Düse 20-50A	
7		128.5047	Düse 70A	
8		128.5050	Düse 85A	
8		128.5051	Düse 105A	
9		128.7546	Kontaktdüsenhalter 20-70A	
10		128.7548	Kontaktdüsenhalter 85-105A	
11		128.7557	Kontaktdüsenhalter - Ohmic - 20-70A	
12		128.7549	Kontaktdüsenhalter - Ohmic - 85-105A	
13		128.7746	Spritzschutz (Maschine) - 20-70A	
14		128.7751	Spritzschutz (Maschine) - 85-105A	
obige Brennerköpfe können mit folgenden Schlauchpaketen komplettiert werden				
		129.0011	Schlauchpaket 6m mit Easy-Fit 6 pin Female und ZA Easy-Fit 6pin male - Coax 125A max	
		129.0014	Schlauchpaket 12m mit Easy-Fit 6 pin Female und ZA Easy-Fit 6pin male - Coax 125A Max	
**		129.0015	Schlauchpaket 6m mit Easy-Fit 6 pin Female und Euro ZA 5pin male - Coax 125A max	
**		129.0016	Schlauchpaket 12m mit Easy-Fit 6 pin Female und Euro ZA 5pin male - Coax 125A Max	

Die PlaTec GmbH steht in keiner geschäftlichen Beziehung zu oben genannten Herstellern. Die zum Verkauf abgebildeten Teile sind keine Original-Teile, sondern Nachbauten, die von PlaTec vertrieben werden. Hinweise auf die Brenner- und Artikelnummern dienen ausschließlich der besseren Zuordnung. Wir behalten uns das Recht vor, Nachbauteile durch original Teile der Hersteller zu ersetzen. © Copyright by PlaTec ® 2024. **Alle Preise verstehen sich netto per Stück, zzgl. ges. MwSt.**

# PlaTec THE-125 Easy-Fit Hybrid gasgekühlt - 150A bei 40% Einschaltdauer

**Technische Daten: PlaTec TH-125 Easy Fit gasgekühlt**

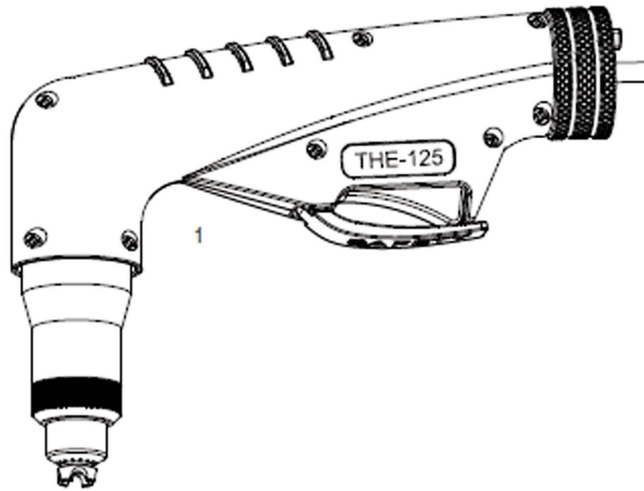
Max. Schneidstrom:	40-125 Ampere
Einschaltdauer:	60% bei 125 Ampere
Schneidgas:	Luft / N <sub>2</sub>
Gasdruck Schneiden:	5,0 - 6,0 bar (72-87 psi)
Gasdruck Fugen:	4,0 - 4,5 bar (58-65 psi)
Gasversorgung:	295 ltr/min (630 scfh)
Pilot:	Elektrode zur Düse (15-18A)
Zündung:	ohne HF

Für eine korrekte Funktion benötigen Sie ein 3-Wege Magnetventil mit einer Innenbohrung von 4,5-5,5mm (0.178-0.217 inches)

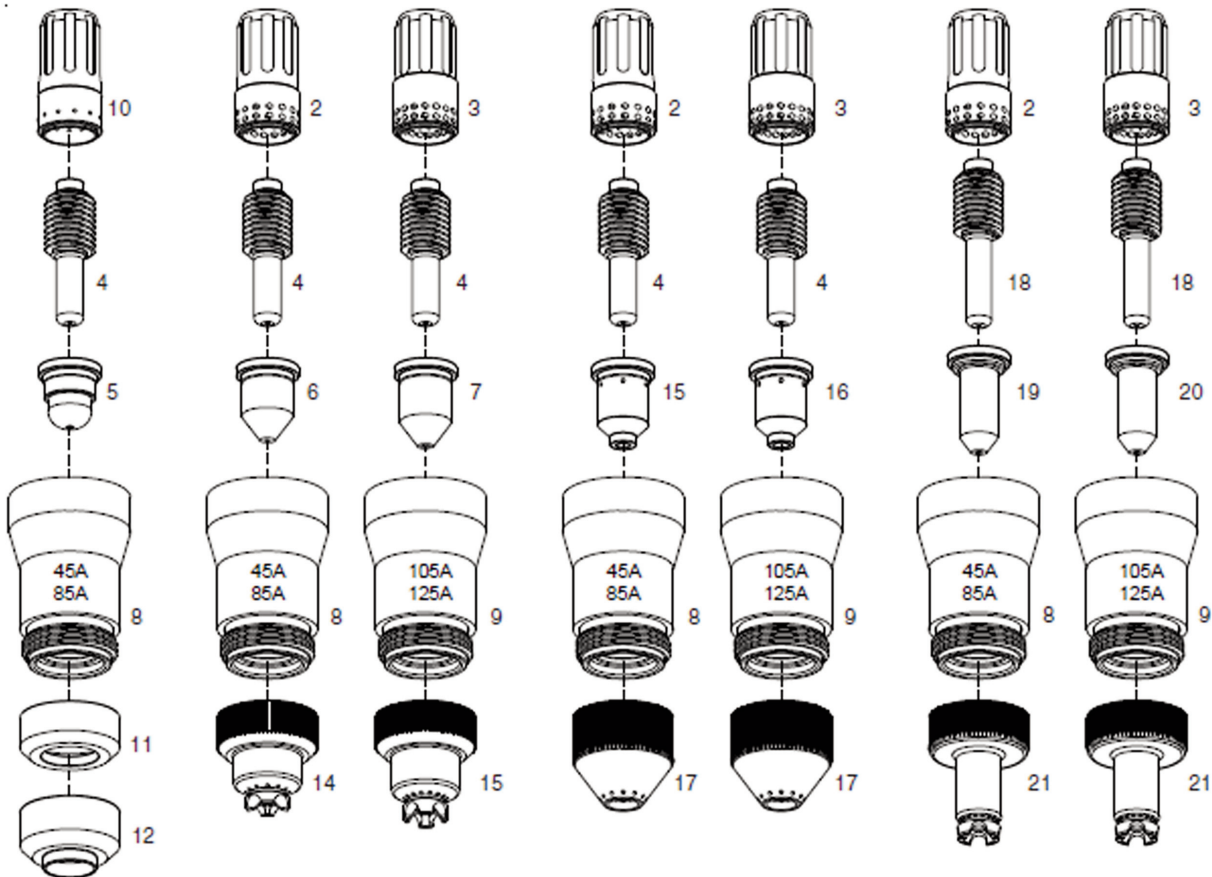
**NEW**

**CE** IEC 60974-7

Handbrennerkopf 75° kpl.  
mit Handgriff und Verschleißteilen



**Patent**

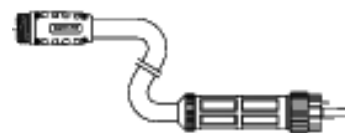
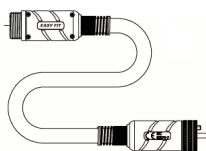
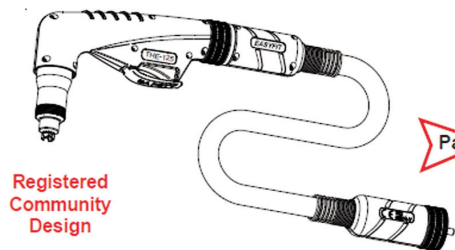


Präzisions-Schneiden

Kontakt-Schneiden kurze Teile

Fugenhobeln

Kontakt-Schneiden lange Teile



Schlauchpakete Easy-Fit auf Easy-Fit und Easy-Fit auf Euro-ZA siehe unten für Hypertherm® und Thermal Dynamics® auf Anfrage

Pos.	Ref-Nr.	Bestell-Nr.	Bezeichnung	Preis/Euro
1		129.1508	TH-125 Handbrennerkopf 75° Easy Fit mit Handgriff und Teilen	
o. Ab.		900.9620	O-Ring	
2		129.4085	Swirl Ring 45-85A	
3		129.4086	Swirl Ring 100-125A	
4		129.2086	Elektrode 45-125A	
5		129.5084	Düse 45A - Precision Cut	
6		129.5085	Düse 45A	
6		129.5086	Düse 65A	
6		129.5087	Düse 85A	
7		129.5088	Düse 105A	
7		129.5089	Düse 125A	
7		129.5103	Düse 150A	
8		129.7587	Kontaktdüsenhalter 45-85A	
9		129.7588	Kontaktdüsenhalter 100-125A	
10		129.4084	Swirl Ring 45A - Precision Cut	
11		129.7789	Deflektor 45A (Schutzschild) - Präzisionsschnitt	
12		129.7783	Spritzschutz 45A - Precision Cut Hand	
13		129.7785	Spritzschutz 45-85A (Hand)	
14		129.7787	Spritzschutz 100-125A (Hand)	
15		129.5093	Düse 65A-85A - Fugenhobeln	
16		129.5094	Düse 105A - Fugenhobeln	
16		129.5095	Düse 125A - Fugenhobeln	
17		129.7795	Spritzschutz - Fugenhobeln	
18		129.2586	Elektrode 45-125A lang	
19		129.6086	Düse lang, 65A	
19		129.6087	Düse lang, 85A	
20		129.6088	Düse lang, 105A	
20		129.6089	Düse lang, 125A	
21		129.7801	Spritzschutz lang, 65-125A (Hand)	
22		900.9797	Fasenschneidevorrichtung kpl. Im Koffer	
o. Ab.		124.9860	Kreisschneideset	
o. Ab.		124.9960	Fahrwagen	
obige Brennerköpfe können mit folgenden Schlauchpaketen komplettiert werden				
		129.0011	Schlauchpaket 6m mit Easy-Fit 6 pin Female und ZA Easy-Fit 6pin male - Coax 125A max	
		129.0014	Schlauchpaket 12m mit Easy-Fit 6 pin Female und ZA Easy-Fit 6pin male - Coax 125A Max	
**		129.0015	Schlauchpaket 6m mit Easy-Fit 6 pin Female und Euro ZA 5pin male - Coax 125A max	
**		129.0016	Schlauchpaket 12m mit Easy-Fit 6 pin Female und Euro ZA 5pin male - Coax 125A Max	

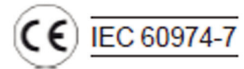
Die PlaTec GmbH steht in keiner geschäftlichen Beziehung zu oben genannten Herstellern. Die zum Verkauf abgebildeten Teile sind keine Original-Teile, sondern Nachbauten, die von PlaTec vertrieben werden. Hinweise auf die Brenner- und Artikelnummern dienen ausschließlich der besseren Zuordnung. Wir behalten uns das Recht vor, Nachbauteile durch original Teile der Hersteller zu ersetzen. © Copyright by PlaTec ® 2024. **Alle Preise verstehen sich netto per Stück, zzgl. ges. MwSt.**

# PlaTec TME-125 Easy-Fit Hybrid gasgekühlt - 150A bei 40% Einschaltdauer

## Technische Daten: PlaTec TME-125 Easy Fit gasgekühlt

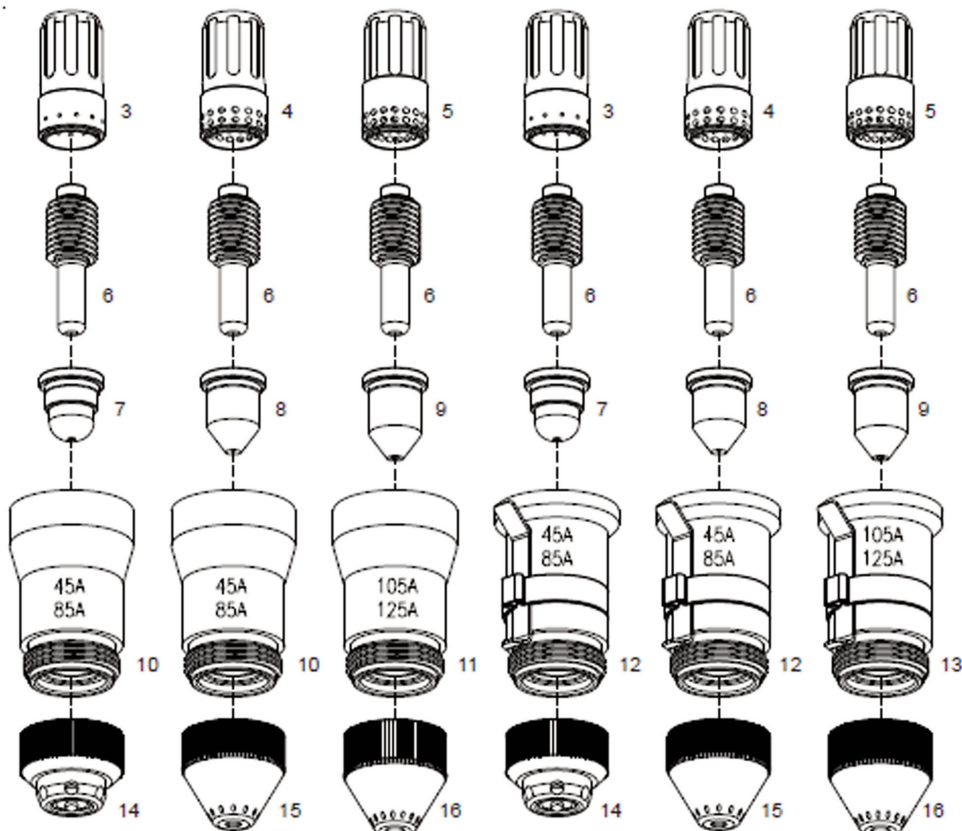
Max. Schneidstrom:	40-125 Ampere
Einschaltdauer:	60% bei 125 Ampere
Schneidgas:	Luft / N <sub>2</sub>
Gasdruck Schneiden:	5,0 - 6,0 bar (72-87 psi)
Gasdruck Fugen:	4,0 - 4,5 bar (58-65 psi)
Gasversorgung:	295 ltr/min (630 scfh)
Pilot:	Elektrode zur Düse (15-18A)
Zündung:	ohne HF

Für eine korrekte Funktion benötigen Sie ein 3-Wege Magnetventil mit einer Innenbohrung von 4,5-5,5mm (0.178-0.217 inches)

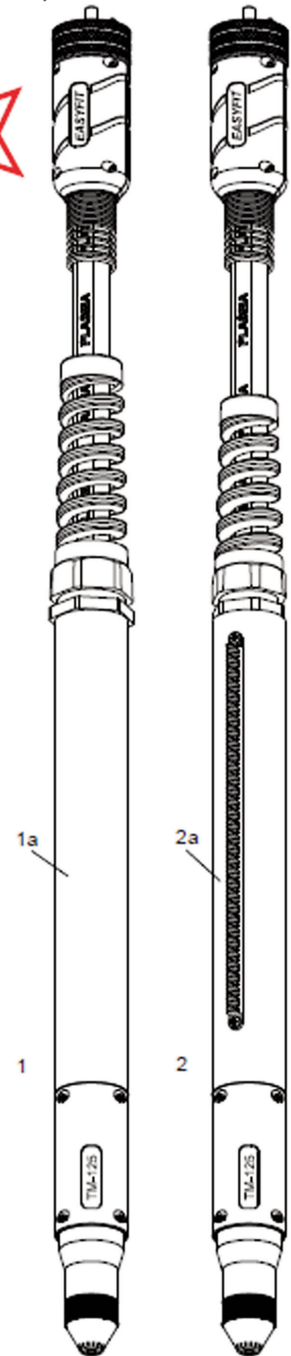


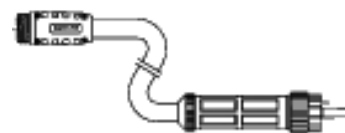
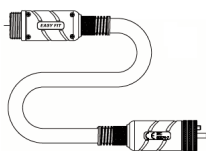
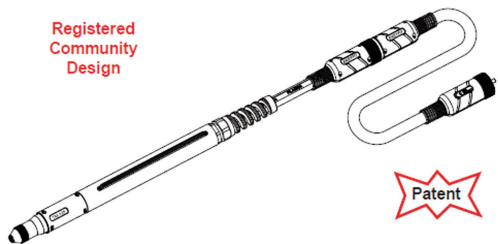
Maschinenbrennerkörper kpl. mit  
Griffrohr und Verschleißteilen

**NEW**



Präzisions-Schneiden	Schneiden mit abgeschimten Teilen	Präzisions-Schneiden mit Ohmic Düsenhalter	Schneiden mit abgeschimten Teilen und Ohmic Düsenhalter
----------------------	-----------------------------------	--	---



Registered  
Community  
Design

 Schlauchpakete Easy-Fit auf Easy-Fit und Easy-Fit auf Euro-ZA siehe unten  
für Hypertherm®. und Thermal Dynamics® auf Anfrage

Pos.	Ref-Nr.	Bestell-Nr.	Bezeichnung	Preis/Euro
1		129.1709	TM-125 Maschinenbrennerkopf 180° Easy Fit mit Griffrohr und Teilen	
2		129.1710	TM-125 Maschinenbrennerkopf 180° Easy Fit mit Griffrohr verzahnt und Teilen	
o. Ab.		900.9620	O-Ring	
1a		900.9555	Führungsrohr	
2a		900.9556	Führungsrohr mit Verzahnung	
4		129.4085	Swirl Ring 45-85A	
5		129.4086	Swirl Ring 100-125A	
6		129.2086	Elektrode 45-125A	
7		129.5084	Düse 45A - Precision Cut	
8		129.5085	Düse 45A	
8		129.5086	Düse 65A	
8		129.5087	Düse 85A	
9		129.5088	Düse 105A	
9		129.5089	Düse 125A	
10		129.7587	Kontaktdüsenhalter 45-85A	
11		129.7588	Kontaktdüsenhalter 100-125A	
12		129.7593	Kontaktdüsenhalter 45-85A - Ohmic	
13		129.7594	Kontaktdüsenhalter 100-125A - Ohmic	
14		129.7789	Deflektor 45A (Schutzschild) - Präzisionsschnitt	
15		129.7786	Spritzschutz 45-85A (Maschine)	
16		129.7788	Spritzschutz 100-125A (Maschine)	

obige Brennerköpfe können mit folgenden Schlauchpaketen komplettiert werden

		129.0011	Schlauchpaket 6m mit Easy-Fit 6 pin Female und ZA Easy-Fit 6pin male - Coax 125A max	
		129.0014	Schlauchpaket 12m mit Easy-Fit 6 pin Female und ZA Easy-Fit 6pin male - Coax 125A Max	
**		129.0015	Schlauchpaket 6m mit Easy-Fit 6 pin Female und Euro ZA 5pin male - Coax 125A max	
**		129.0016	Schlauchpaket 12m mit Easy-Fit 6 pin Female und Euro ZA 5pin male - Coax 125A Max	

Die PlaTec GmbH steht in keiner geschäftlichen Beziehung zu oben genannten Herstellern. Die zum Verkauf abgebildeten Teile sind keine Original-Teile, sondern Nachbauten, die von PlaTec vertrieben werden. Hinweise auf die Brenner- und Artikelnummern dienen ausschließlich der besseren Zuordnung. Wir behalten uns das Recht vor, Nachbauteile durch original Teile der Hersteller zu ersetzen. © Copyright by PlaTec ® 2024. **Alle Preise verstehen sich netto per Stück, zzgl. ges. MwSt.**



# PlaTec UPHE-70/105 Easy-Fit Hybrid gasgekühlt - 105A bei 60% Einschaltdauer

Technische Daten: PlaTec UPHE-105 Easy-Fit Hybrid

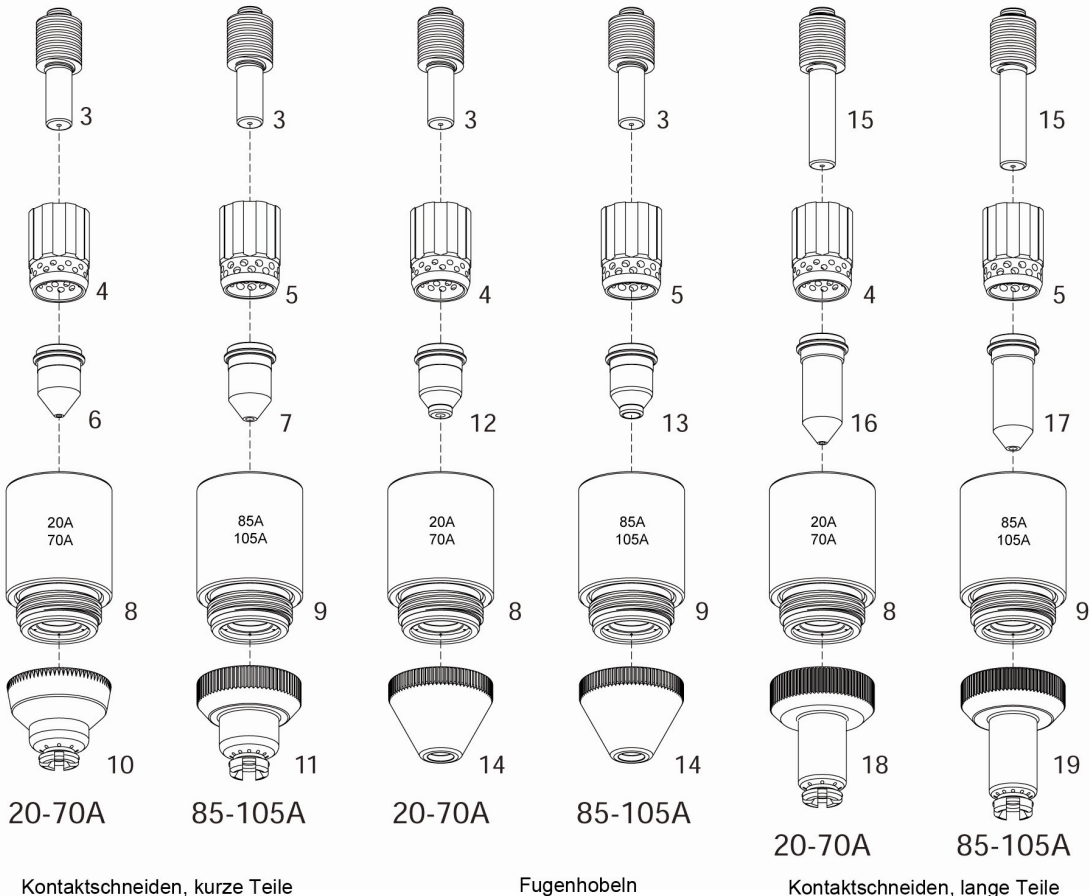
Max. Schneidstrom:	20-105 Ampere
Einschaltdauer:	60% bei 105 Ampere
Schneidgas:	Luft / N <sub>2</sub>
Gasdruck:	
- Schneiden	5,0 - 5,5 bar (72-80 psi)
- Fugenhobeln	3,5 - 4,5 bar (50-65 psi)
Gasversorgung:	240 ltr/min (510 scfh)
Pilot:	Elektrode zur Düse (12-20A)
Zündung:	ohne HF

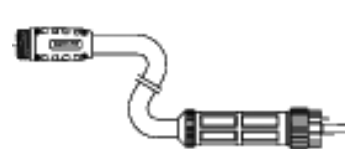
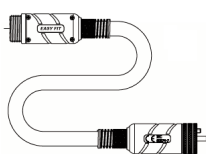
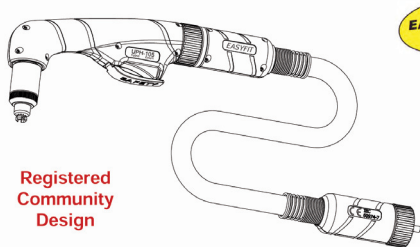
Für eine korrekte Funktion benötigen Sie ein 3-Wege Magnetventil mit einer Innenbohrung von 3,5-4,0mm (0.138-0.157 inches)

Handbrennerköpfe 75° und 15°  
kpl. mit Handgriff und Verschleißteilen



Registered Community Design





Schlauchpakete Easy-Fit auf Easy-Fit und Easy-Fit auf Euro-ZA siehe unten für Hypertherm® und Thermal Dynamics® auf Anfrage

Pos.	Ref-Nr.	Bestell-Nr.	Bezeichnung	Preis/Euro
1		129.1505	Handbrennerkopf UPH-105 - 75° - Easy Fit mit Handgriff und Teilen	
2		129.1506	Handbrennerkopf UPH-105 - 15° - Easy Fit mit Handgriff und Teilen	
o. Ab.		900.9612	O-Ring	
3		128.2045	Elektrode	
4		128.4045	Swirl Ring 20-70A	
5		128.4046	Swirl Ring 85-105A	
6		128.5045	Düse 20-50A	
6		128.5047	Düse 70A	
7		128.5050	Düse 85A	
7		128.5051	Düse 105A	
8		128.7545	Kontaktdüsenhalter 20-70A	
9		128.7550	Kontaktdüsenhalter 85-105A	
10		128.7745	Spritzschutz (Hand) 20-70A	
11		128.7749	Spritzschutz (Hand) 85-105A	
12		128.5048	Düse 45A - Fugenhobeln	
12		128.5049	Düse 70A - Fugenhobeln	
13		128.5052	Düse 105A - Fugenhobeln	
14		128.7748	Spritzschutz (Fugenhobeln) - 20-105A	
15		128.2545	Elektrode lang	
16		128.6045	Düse 20-50A lang	
16		128.6047	Düse 70A, lang	
17		128.6048	Düse 85A, lang	
17		128.6049	Düse 105A, lang	
18		128.7747	Spritzschutz (Hand), lang - 20-70A	
19		128.7750	Spritzschutz (Hand), lang - 85-105A	
20		900.9797	Fasen-Schneidvorrichtung kpl. Im Koffer	
o. Ab.		124.9860	Kreisschneideset	
o. Ab.		124.9960	Fahrwagen	
			obige Brennerköpfe können mit folgenden Schlauchpaketen komplettiert werden	
		129.0011	Schlauchpaket 6m mit Easy-Fit 6 pin Female und ZA Easy-Fit 6pin male - Coax 125A max	
		129.0014	Schlauchpaket 12m mit Easy-Fit 6 pin Female und ZA Easy-Fit 6pin male - Coax 125A Max	
**		129.0015	Schlauchpaket 6m mit Easy-Fit 6 pin Female und Euro ZA 5pin male - Coax 125A max	
**		129.0016	Schlauchpaket 12m mit Easy-Fit 6 pin Female und Euro ZA 5pin male - Coax 125A Max	

Die PlaTec GmbH steht in keiner geschäftlichen Beziehung zu oben genannten Herstellern. Die zum Verkauf abgebildeten Teile sind keine Original-Teile, sondern Nachbauten, die von PlaTec vertrieben werden. Hinweise auf die Brenner- und Artikelnummern dienen ausschließlich der besseren Zuordnung. Wir behalten uns das Recht vor, Nachbauteile durch original Teile der Hersteller zu ersetzen. © Copyright by PlaTec ® 2024. **Alle Preise verstehen sich netto per Stück, zzgl. ges. MwSt.**



# PlaTec UPME-70/105 Easy-Fit Hybrid gasgekühlt - 105A bei 60% Einschaltdauer

## Technische Daten: PlaTec UPME-105 Easy-Fit Hybrid

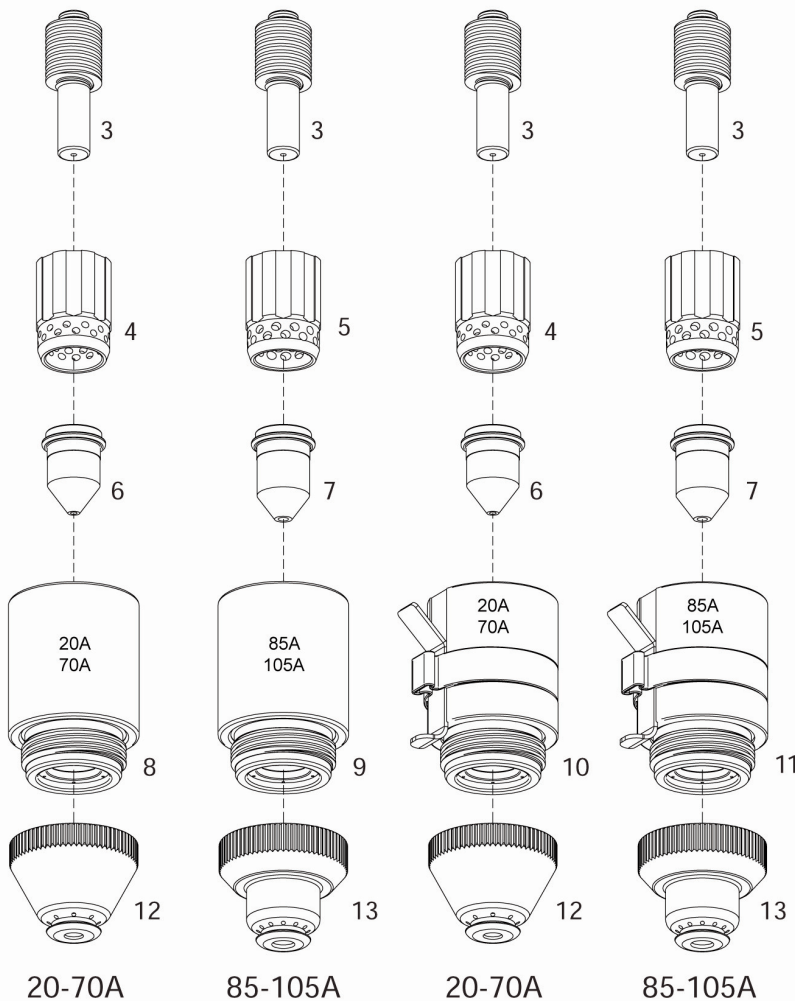
Max. Schneidstrom:	20-105 Ampere
Einschaltdauer:	60% bei 105 Ampere
Schneidgas:	Luft / N <sub>2</sub>
Gasdruck:	
- Schneiden	5,0 - 5,5 bar (72-80 psi)
- Fugenhobeln	3,5 - 4,5 bar (50-65 psi)
Gasversorgung:	240 ltr/min (510 scfh)
Pilot:	Elektrode zur Düse (12-20A)
Zündung:	ohne HF

Für eine korrekte Funktion benötigen Sie ein 3-Wege Magnetventil mit einer Innenbohrung von 3,5-4,0mm (0.138-0.157 inches)



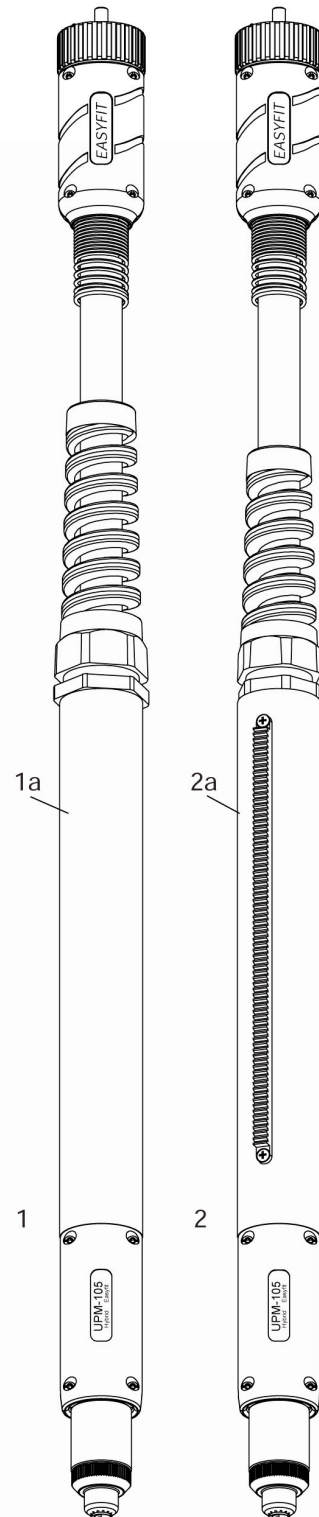
Maschinenbrennerköpfe mit Griffrohr  
und Verschleißteilen

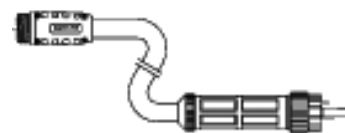
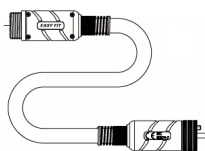
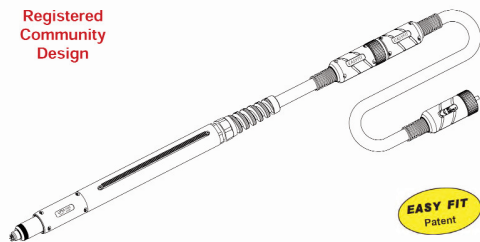
Registered Community Design



Schneiden mit  
abgeschirmten Teilen

Schneiden mit abgeschirmten  
Teilen und Ohmic Düsenhalter



Registered  
Community  
Design

**EASY FIT**  
Patent

Schlauchpakete Easy-Fit auf Easy-Fit und Easy-Fit auf Euro-ZA siehe unten für Hypertherm® und Thermal Dynamics® auf Anfrage

Pos.	Ref-Nr.	Bestell-Nr.	Bezeichnung	Preis/Euro
1		129.1705	Maschinenbrennerkopf UPM-105 180° Easy Fit mit Griffrohr und Teilen	
1a		900.9555	Brennerrohr / Führungsrohr - Glasfaser	
2		129.1706	Maschinenbrennerkopf UPM-105 180° Easy Fit mit Griffrohr verzahnt und Teilen	
2a		900.9556	Brennerrohr / Führungsrohr - Glasfaser - mit Verzahnung	
o. Ab.		900.9612	O-Ring	
3		128.2045	Elektrode	
4		128.4045	Swirl Ring 20-70A	
5		128.4046	Swirl Ring 85-105A	
6		128.5045	Düse 20-50A	
6		128.5047	Düse 70A	
7		128.5050	Düse 85A	
7		128.5051	Düse 105A	
8		128.7545	Kontaktdüsenhalter 20-70A	
9		128.7550	Kontaktdüsenhalter 85-105A	
10		128.7547	Kontaktdüsenhalter - Ohmic - 20-70A	
11		128.7551	Kontaktdüsenhalter - Ohmic - 85-105A	
12		128.7746	Spritzschutz (Maschine) - 20-70A	
13		128.7751	Spritzschutz (Maschine) - 85-105A	
obige Brennerköpfe können mit folgenden Schlauchpaketen komplettiert werden				
		129.0011	Schlauchpaket 6m mit Easy-Fit 6 pin Female und ZA Easy-Fit 6pin male - Coax 125A max	
		129.0014	Schlauchpaket 12m mit Easy-Fit 6 pin Female und ZA Easy-Fit 6pin male - Coax 125A Max	
**		129.0015	Schlauchpaket 6m mit Easy-Fit 6 pin Female und Euro ZA 5pin male - Coax 125A max	
**		129.0016	Schlauchpaket 12m mit Easy-Fit 6 pin Female und Euro ZA 5pin male - Coax 125A Max	

Die PlaTec GmbH steht in keiner geschäftlichen Beziehung zu oben genannten Herstellern. Die zum Verkauf abgebildeten Teile sind keine Original-Teile, sondern Nachbauten, die von PlaTec vertrieben werden. Hinweise auf die Brenner- und Artikelnummern dienen ausschließlich der besseren Zuordnung. Wir behalten uns das Recht vor, Nachbauteile durch original Teile der Hersteller zu ersetzen. © Copyright by PlaTec ® 2024. **Alle Preise verstehen sich netto per Stück, zzgl. ges. MwSt.**

# PlaTec UPHE-125 Easy-Fit Hybrid gasgekühlt - 150A bei 40% Einschaltdauer

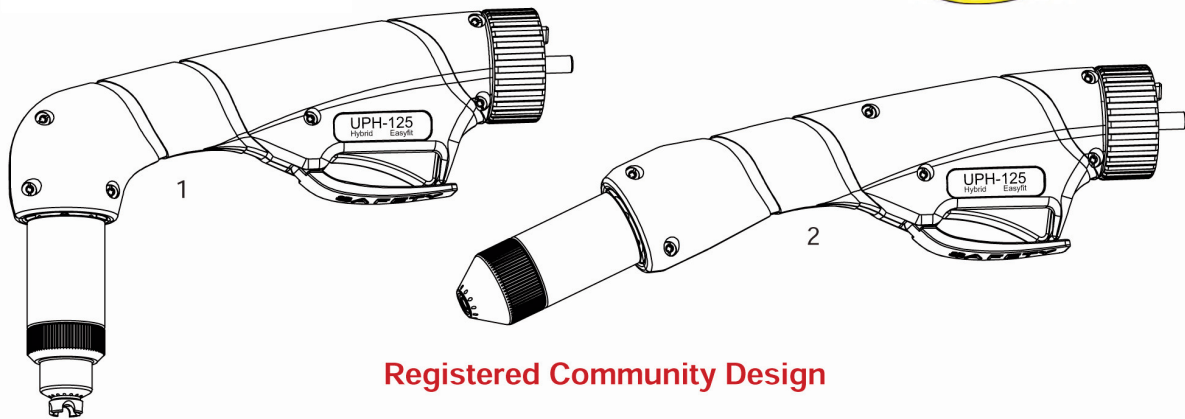
Technische Daten: PlaTec UPHE-125 Easy Fit gasgekühlt

Max. Schneidstrom:	40-150 Ampere
Einschaltdauer:	40% bei 150 Ampere 60% bei 125 Ampere
Schneidgas:	Luft / N <sub>2</sub>
Gasdruck Schneiden:	5,0 - 6,0 bar (72-87 psi)
Gasdruck Fugen:	4,0 - 4,5 bar (58-65 psi)
Gasversorgung:	295 ltr/min (630 scfh)
Pilot:	Elektrode zur Düse (15-18A)
Zündung:	ohne HF
Nachströmzeit:	45 Sekunden

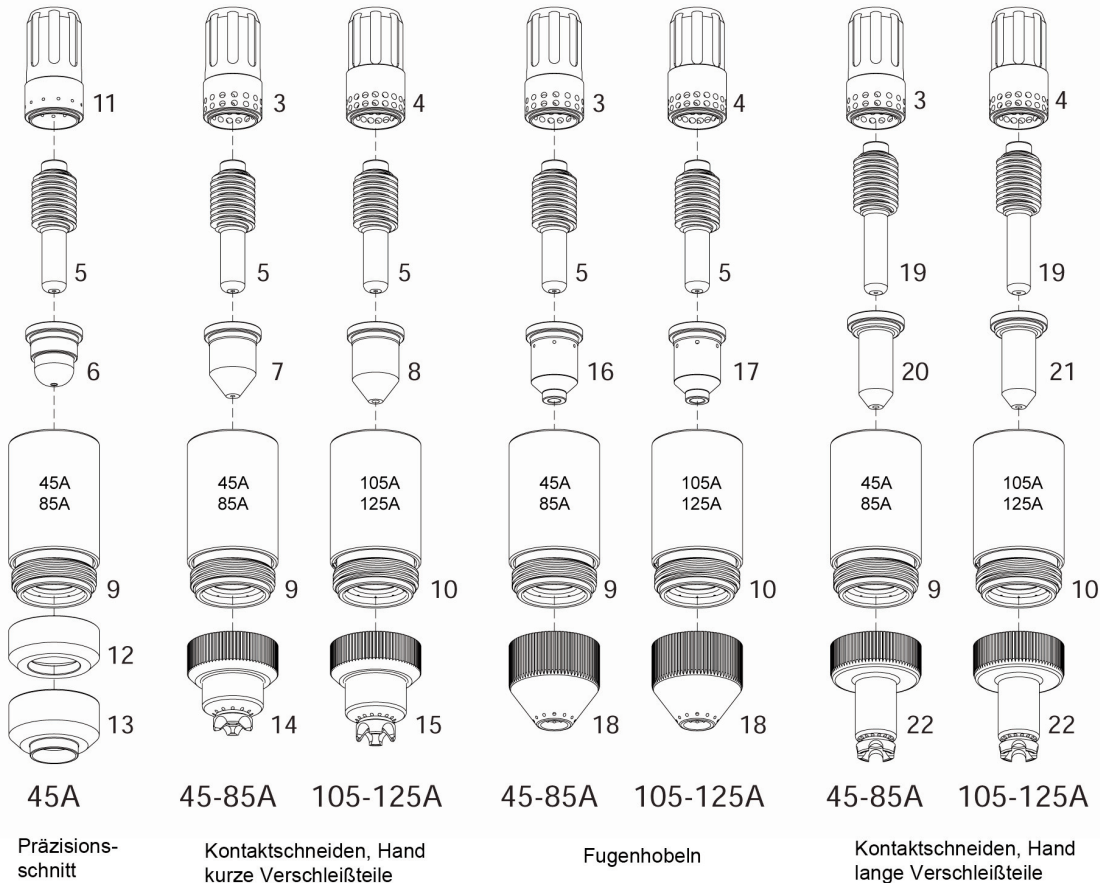
Für eine korrekte Funktion benötigen Sie ein 3-Wege Magnetventil mit einer Innenbohrung von 4,5-5,5mm (0.178-0.217 inches)

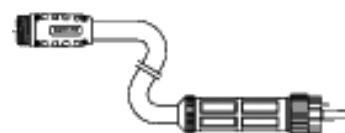
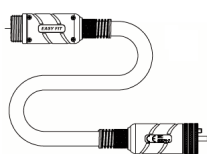
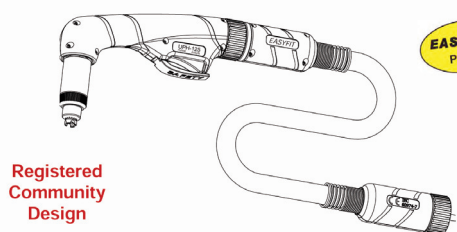


Handbrennerköpfe 75° und 15°  
kpl. mit Handgriff und Verschleißteilen



Registered Community Design





Schlauchpakete Easy-Fit auf Easy-Fit und Easy-Fit auf Euro-ZA siehe unten für Hypertherm®. und Thermal Dynamics® auf Anfrage

Pos.	Ref-Nr.	Bestell-Nr.	Bezeichnung	Preis/Euro
1		129.1503	Handbrennerkopf UPH-125, 75° - Easy Fit mit Handgriff und Teilen	
2		129.1504	Handbrennerkopf UPH-125, 15° - Easy Fit mit Handgriff und Teilen	
o. Ab.		900.9614	O-Ring	
3		129.4085	Swirl Ring 45-85A	
4		129.4086	Swirl Ring 100-125A	
5		129.2086	Elektrode 45-125A	
6		129.5084	Düse 45A - Precision Cut	
7		129.5085	Düse 45A	
7		129.5086	Düse 65A	
7		129.5087	Düse 85A	
8		129.5088	Düse 105A	
8		129.5089	Düse 125A	
8		129.5103	Düse 150A	
9		129.7584	Kontaktdüsenhalter 45-85A - Vespel®	
10		129.7583	Kontaktdüsenhalter 125A - Vespel®	
11		129.4084	Swirl Ring 45A - Precision Cut	
12		129.7789	Deflektor (Schutzschild)	
13		129.7783	Spritzschutz 45A - Precision Cut Hand	
14		129.7785	Spritzschutz 45-85A (Hand)	
15		129.7787	Spritzschutz 125A (Hand)	
16		129.5093	Düse 65A-85A - Fugenhobeln	
17		129.5094	Düse 105A Fugenhobeln	
17		129.5095	Düse 125A - Fugenhobeln	
18		129.7795	Spritzschutz 65-125A Fugenhobeln	
19		129.2586	Elektrode 45-125A lang	
20		129.6086	Düse lang, 65A	
20		129.6087	Düse lang, 85A	
21		129.6088	Düse lang, 105A	
21		129.6089	Düse lang, 125A	
22		129.7801	Spritzschutz lang, 65-125A (Hand)	
o. Ab.		124.9860	Kreisschneideset	
o. Ab.		124.9960	Fahrwagen	
o. Ab.		900.9797	Fasen-Schneidvorrichtung für Hyp. Pmax 45/65/85/105®	

obige Brennerköpfe können mit folgenden Schlauchpaketen komplettiert werden

	129.0011	Schlauchpaket 6m mit Easy-Fit 6 pin Female und ZA Easy-Fit 6pin male - Coax 125A max
	129.0014	Schlauchpaket 12m mit Easy-Fit 6 pin Female und ZA Easy-Fit 6pin male - Coax 125A Max
**	129.0015	Schlauchpaket 6m mit Easy-Fit 6 pin Female und Euro ZA 5pin male - Coax 125A max
**	129.0016	Schlauchpaket 12m mit Easy-Fit 6 pin Female und Euro ZA 5pin male - Coax 125A Max

Die PlaTec GmbH steht in keiner geschäftlichen Beziehung zu oben genannten Herstellern. Die zum Verkauf abgebildeten Teile sind keine Original-Teile, sondern Nachbauten, die von PlaTec vertrieben werden. Hinweise auf die Brenner- und Artikelnummern dienen ausschließlich der besseren Zuordnung. Wir behalten uns das Recht vor, Nachbauteile durch original Teile der Hersteller zu ersetzen. © Copyright by PlaTec ® 2024. **Alle Preise verstehen sich netto per Stück, zzgl. ges. MwSt.**

# PlaTec UPME-125 Easy-Fit Hybrid gasgekühlt - 150A bei 40% Einschaltdauer

## Technische Daten: PlaTec UPME-125 Easy Fit gasgekühlt

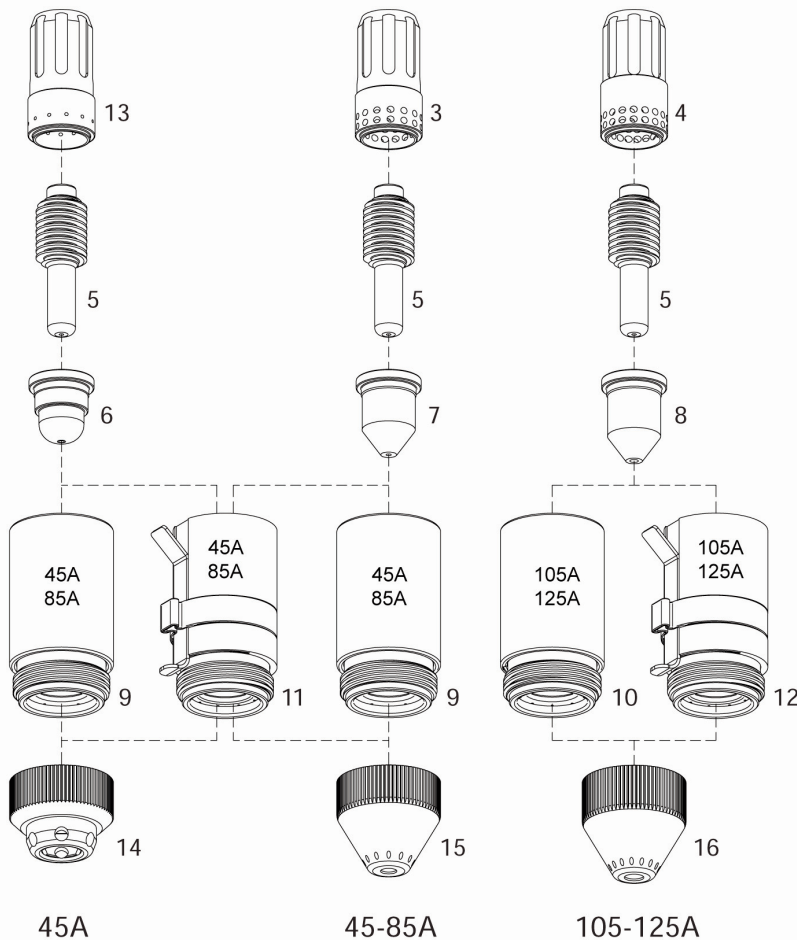
Max. Schneidstrom:	40-150 Ampere
Einschaltdauer:	40% bei 150 Ampere
	60% bei 125 Ampere
Schneidgas:	Luft / N <sub>2</sub>
Gasdruck Schneiden:	5,0 - 6,0 bar (72-87 psi)
Gasdruck Fugen:	4,0 - 4,5 bar (58-65 psi)
Gasversorgung:	295 ltr/min (630 scfh)
Pilot:	Elektrode zur Düse (15-18A)
Zündung:	ohne HF
Nachströmzeit:	45 Sekunden

Für eine korrekte Funktion benötigen Sie ein 3-Wege Magnetventil mit einer Innenbohrung von 4,5-5,5mm (0.178-0.217 inches)



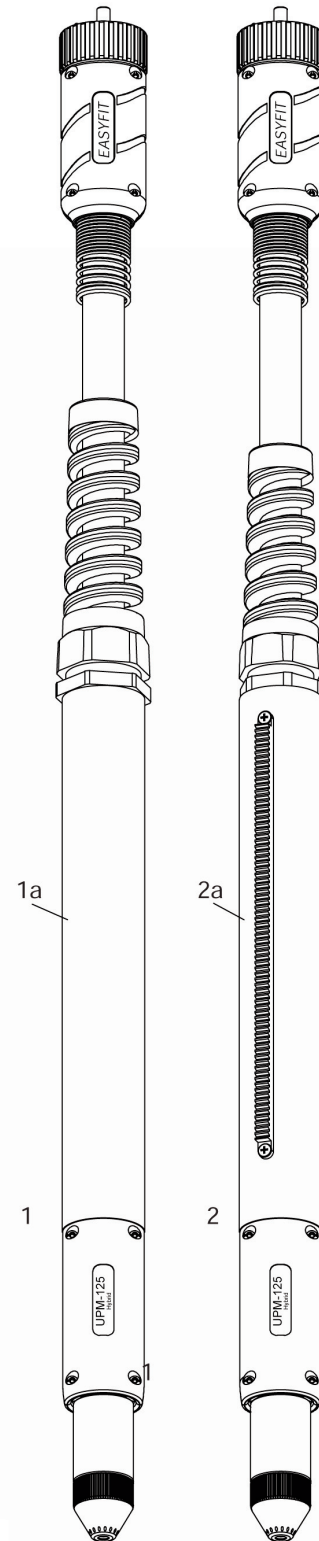
Maschinenbrennerköpfe mit Griffrohr und Verschleißteilen

**Registered Community Design**



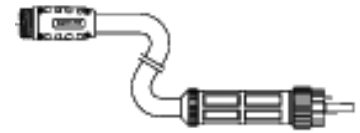
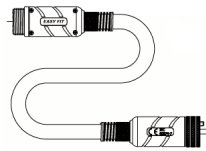
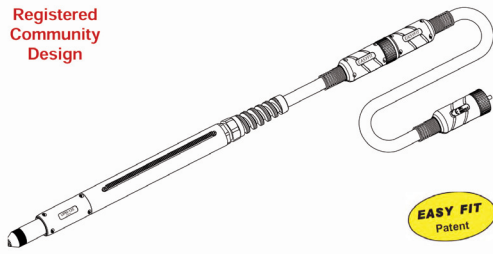
Schneiden mit abgeschirmten Teilen

Schneiden mit abgeschirmten Teilen und Ohmic Düsenhalter





Registered  
Community  
Design



Schlauchpakete Easy-Fit auf Easy-Fit und Easy-Fit auf Euro-ZA siehe unten für Hypertherm® und Thermal Dynamics® auf Anfrage

Pos.	Ref-Nr.	Bestell-Nr.	Bezeichnung	Preis/Euro
1		129.1703	Maschinenbrennerkopf UPM-125, 180° - Easy Fit mit Griffrohr und Teilen	
1a		900.9555	Brennerrohr / Führungsrohr - Glasfaser	
2		129.1704	Maschinenbrennerkopf UPM-125, 180° - Easy Fit mit Griffrohr verzahnt und Teilen	
2a		900.9556	Brennerrohr / Führungsrohr - Glasfaser - mit Verzahnung	
o. Ab.		900.9614	O-Ring	
3		129.4085	Swirl Ring 45-85A	
4		129.4086	Swirl Ring 100-125A	
5		129.2086	Elektrode 45-125A	
6		129.5084	Düse 45A - Precision Cut	
7		129.5085	Düse 45A	
7		129.5086	Düse 65A	
7		129.5087	Düse 85A	
8		129.5088	Düse 105A	
8		129.5089	Düse 125A	
9		129.7584	Kontaktdüsenhalter 45-85A - Vespel®	
10		129.7583	Kontaktdüsenhalter 100-125A - Vespel®	
11		129.7582	Kontaktdüsenhalter 45-85A - Ohmic	
12		129.7581	Kontaktdüsenhalter 100-125A - Ohmic	
13		129.4084	Swirl Ring 45A - Precision Cut	
14		129.7784	Spritzschutz 45 Precision Cut (Maschine)	
15		129.7786	Spritzschutz 45-85A (Maschine)	
16		129.7788	Spritzschutz 100-125A (Maschine)	

obige Brennerköpfe können mit folgenden Schlauchpaketen komplettiert werden

		129.0011	Schlauchpaket 6m mit Easy-Fit 6 pin Female und ZA Easy-Fit 6pin male - Coax 125A max	
		129.0014	Schlauchpaket 12m mit Easy-Fit 6 pin Female und ZA Easy-Fit 6pin male - Coax 125A Max	
**		129.0015	Schlauchpaket 6m mit Easy-Fit 6 pin Female und Euro ZA 5pin male - Coax 125A max	
**		129.0016	Schlauchpaket 12m mit Easy-Fit 6 pin Female und Euro ZA 5pin male - Coax 125A Max	

Die PlaTec GmbH steht in keiner geschäftlichen Beziehung zu oben genannten Herstellern. Die zum Verkauf abgebildeten Teile sind keine Original-Teile, sondern Nachbauten, die von PlaTec vertrieben werden. Hinweise auf die Brenner- und Artikelnummern dienen ausschließlich der besseren Zuordnung. Wir behalten uns das Recht vor, Nachbauteile durch original Teile der Hersteller zu ersetzen. © Copyright by PlaTec ® 2024. **Alle Preise verstehen sich netto per Stück, zzgl. ges. MwSt.**

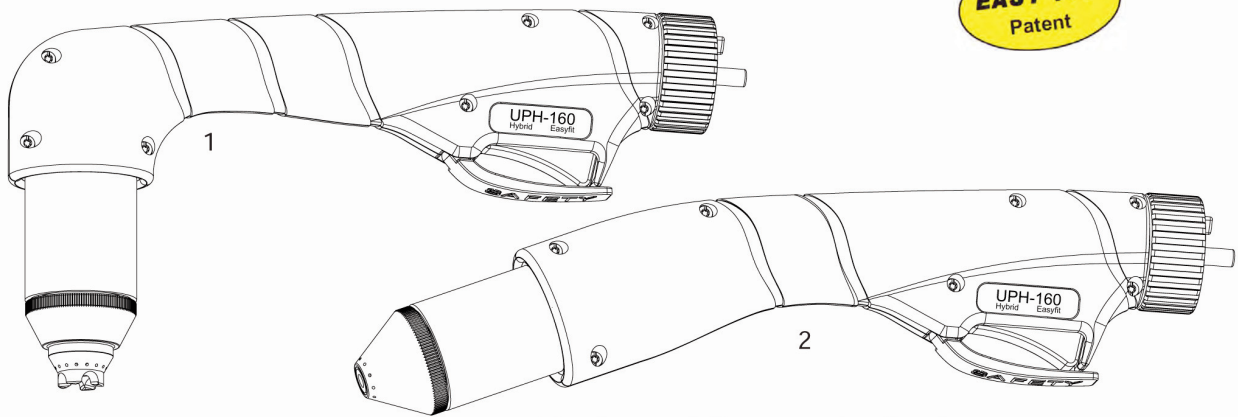
# PlaTec UPHE-160 Easy-Fit Hybrid gasgekühlt - 160A bei 60% Einschaltdauer

Technische Daten: PlaTec UPHE-160 Easy Fit gasgekühlt

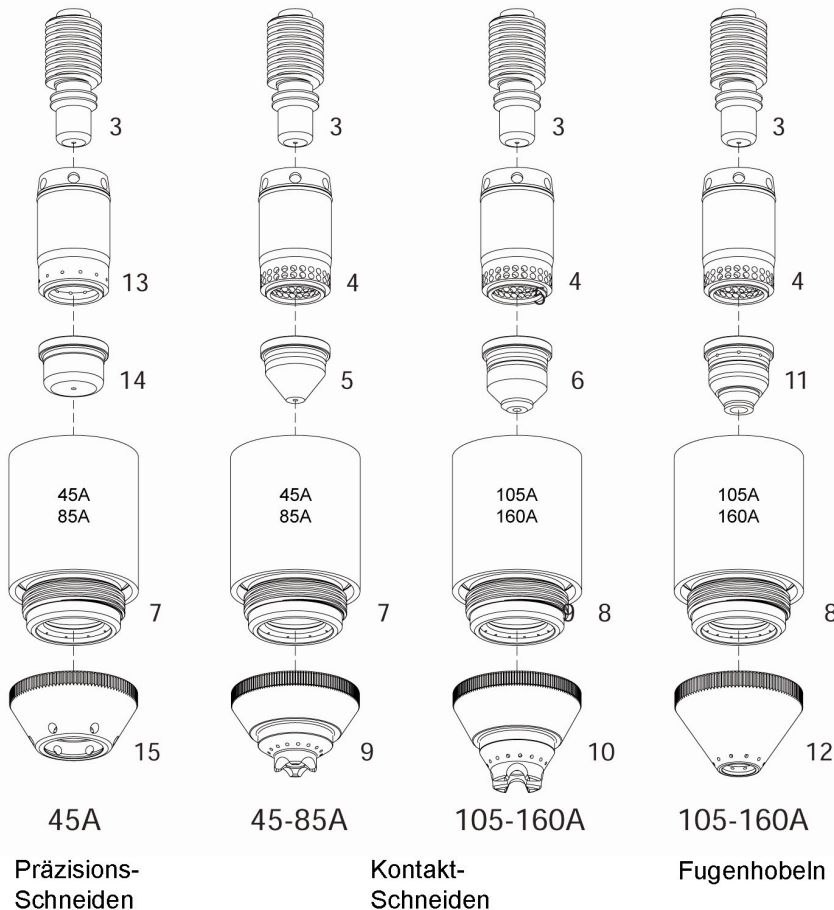
Max. Schneidstrom:	30-160 Ampere
Einschaltdauer:	60% bei 160 Ampere
Schneidgas:	Luft / N <sub>2</sub>
Gasdruck:	
- Schneiden	5,0 - 6,0 bar (72-87 psi)
- Fugenhobeln	3,0 - 3,5 bar (40-46 psi)
Gasversorgung:	420 ltr/min (850 scfh)
Pilot:	Elektrode zur Düse (22-25A)
Zündung:	ohne HF

Für eine korrekte Funktion benötigen Sie ein 3-Wege Magnetventil mit einer Innenbohrung von 4,5-5,5mm (0.178-0.217 inches)

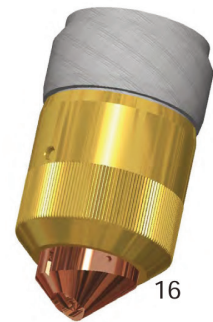
Handbrennerköpfe 75° und 15°  
kpl. mit Handgriff und Verschleißteilen



Registered Community Design

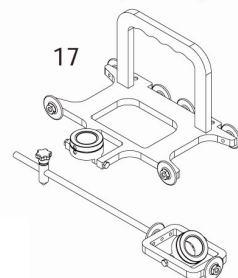


FLATCUT®

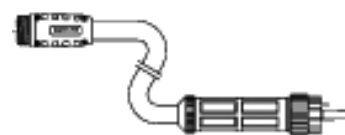
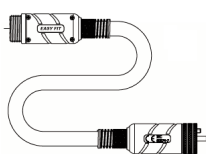
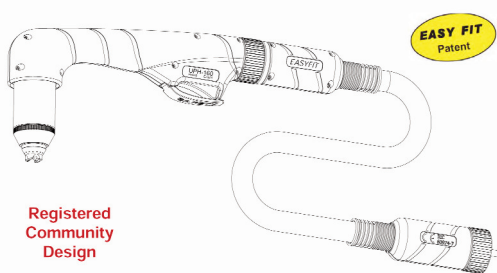


Fasenschneidvorrichtung

Patent pending







Schlauchpakete Easy-Fit auf Easy-Fit und Easy-Fit auf Euro-ZA siehe unten für Hypertherm® und Thermal Dynamics® auf Anfrage

Pos.	Ref-Nr.	Bestell-Nr.	Bezeichnung	Preis/Euro
1		129.1501	UPH-160 Handbrennerkopf 85° Easy Fit mit Handgriff und Teilen	
2		129.1502	UPH-160 Handbrennerkopf 15° Easy Fit mit Handgriff und Teilen	
o. Ab.		900.9621	O-Ring	
3		129.2090	Elektrode	
4		129.4087	Swirl Ring 35A - 160A	
5		129.5090	Düse 45A	
5		129.5091	Düse 65A	
5		129.5096	Düse 85A	
6		129.5098	Düse 105-125A	
6		129.5099	Düse 160A	
7		129.7595	Kontaktdüsenhalter 45-85A	
8		129.7596	Kontaktdüsenhalter 105-160A	
9		129.7796	Spritzschutz 45-85A (Hand)	
10		129.7797	Spritzschutz 105-160A (Hand)	
11		129.5100	Düse 105A-125A - Fugenhobeln	
11		129.5101	Düse 160A - Fugenhobeln	
12		129.7798	Spritzschutz 105A - 160A - Fugenhobeln	
13		129.4088	Swirl Ring - Precision Cut	
14		129.5102	Düse 30-45A - Precision Cut	
15		129.7802	Deflektor (Schutzkappe) - Precision Cut	
16		129.9241	UPH-160 Schneidkartusche 85-125A - Flatcut - Neu	
16		129.9242	UPH-160 Schneidkartusche 130-160A - Flatcut - Neu	
17		900.9799	Fasenschneidevorrichtung kpl. Im Koffer	
o. Ab.		129.9860	Kreisschneideset	
o. Ab.		129.9960	Fahrwagen	
obige Brennerköpfe können mit folgenden Schlauchpaketen komplettiert werden				
		129.0017	Schlauchpaket 6m mit Easy-Fit 6 pin Female und ZA Easy-Fit 6pin male - Coax 160A max	
		129.0018	Schlauchpaket 12m mit Easy-Fit 6 pin Female und ZA Easy-Fit 6pin male - Coax 160A Max	
**		129.0019	Schlauchpaket 6m mit Easy-Fit 6 pin Female und Euro ZA 5pin male - Coax 160A max	
**		129.0020	Schlauchpaket 12m mit Easy-Fit 6 pin Female und Euro ZA 5pin male - Coax 160A Max	

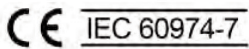
Die PlaTec GmbH steht in keiner geschäftlichen Beziehung zu oben genannten Herstellern. Die zum Verkauf abgebildeten Teile sind keine Original-Teile, sondern Nachbauten, die von PlaTec vertrieben werden. Hinweise auf die Brenner- und Artikelnummern dienen ausschließlich der besseren Zuordnung. Wir behalten uns das Recht vor, Nachbauteile durch original Teile der Hersteller zu ersetzen. © Copyright by PlaTec ® 2024. **Alle Preise verstehen sich netto per Stück, zzgl. ges. MwSt.**

# PlaTec UPME-160 Easy-Fit Hybrid gasgekühlt - 160A bei 60% Einschaltdauer

## Technische Daten: PlaTec UPME-160 Easy Fit gasgekühlt

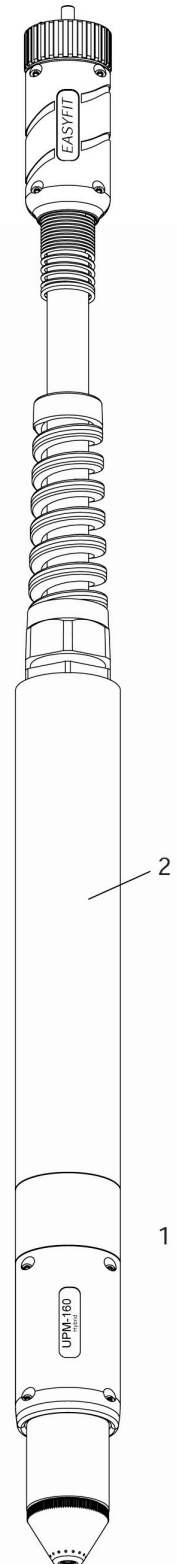
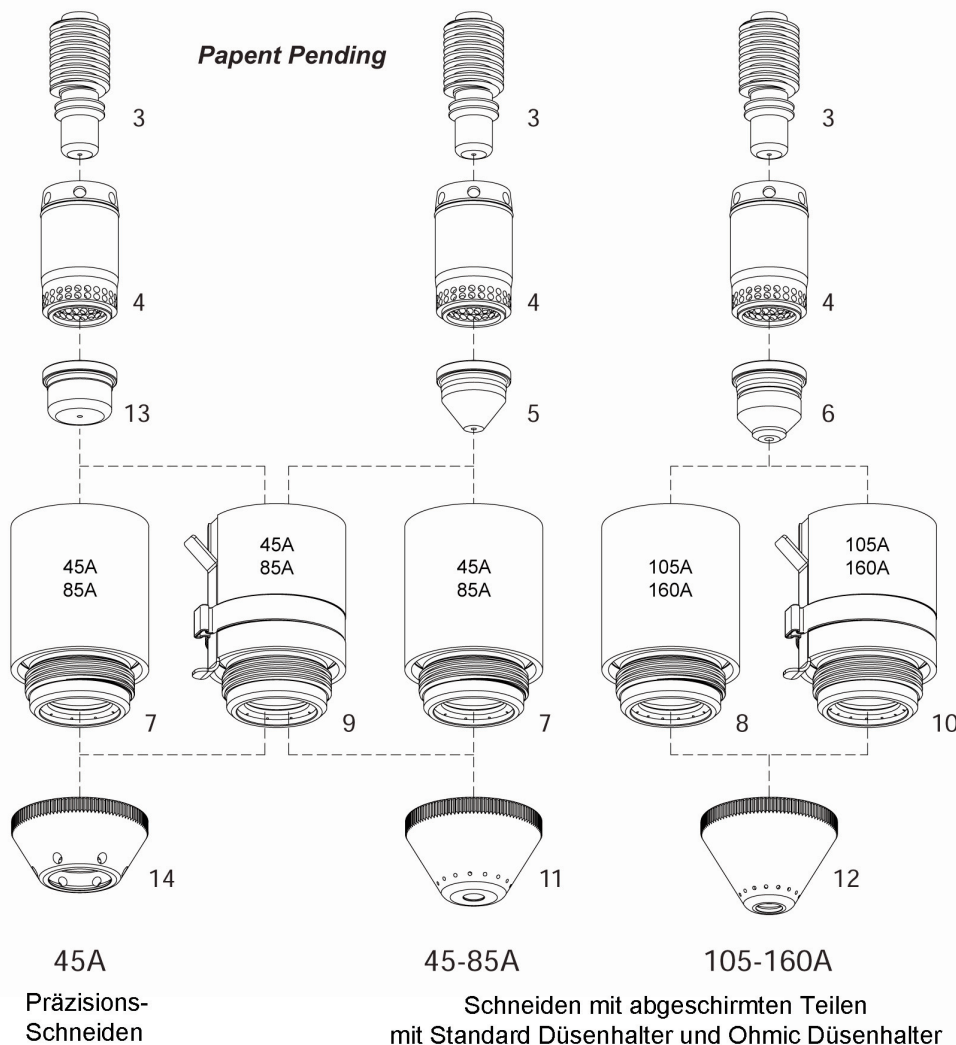
Max. Schneidstrom:	30-160 Ampere
Einschaltdauer:	60% bei 160 Ampere
Schneidgas:	Luft / N2
Gasdruck:	
- Schneiden	5,0 - 6,0 bar (72-87 psi)
- Fugenhobeln	3,0 - 3,5 bar (40-46 psi)
Gasversorgung:	420 ltr/min (850 scfh)
Pilot:	Elektrode zur Düse (22-25A)
Zündung:	ohne HF

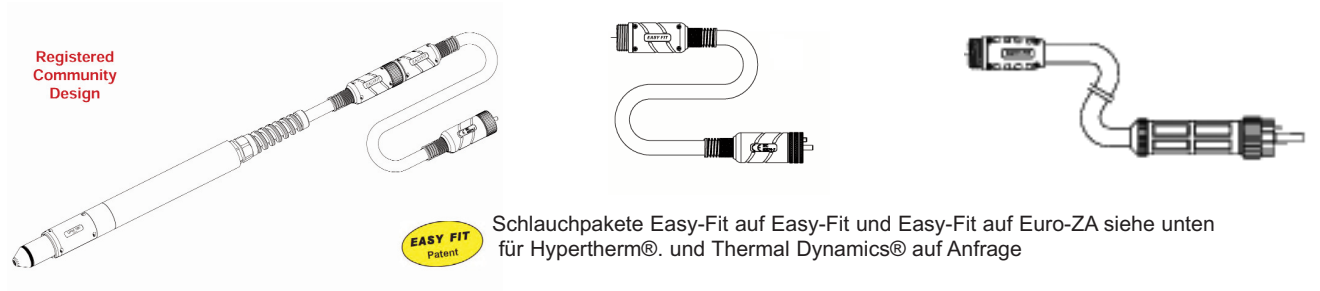
Für eine korrekte Funktion benötigen Sie ein 3-Wege Magnetventil mit einer Innenbohrung von 4,5-5,5mm (0.178-0.217 inches)



Maschinenbrennerkopf mit Griffrohr  
und Verschleißteilen

**Registered Community Design**





Schlauchpakete Easy-Fit auf Easy-Fit und Easy-Fit auf Euro-ZA siehe unten für Hypertherm®. und Thermal Dynamics® auf Anfrage

Pos.	Ref-Nr.	Bestell-Nr.	Bezeichnung	Preis/Euro
1		129.1701	UPM-160 Maschinenbrennerkopf 180° Easy Fit mit Griffrohr und Teilen	
o. Ab.		900.9621	O-Ring	
2		900.9559	Brennerrohr Glasfaser	
3		129.2090	Elektrode	
4		129.4087	Swirl Ring 35A - 160A	
5		129.5090	Düse 45A	
5		129.5091	Düse 65A	
5		129.5096	Düse 85A	
6		129.5098	Düse 125A	
6		129.5099	Düse 160A	
7		129.7595	Kontaktdüsenhalter 45-85A	
8		129.7596	Kontaktdüsenhalter 105-160A	
9		129.7597	Kontaktdüsenhalter 45-85A - Ohmic	
10		129.7598	Kontaktdüsenhalter 105-160A - Ohmic	
11		129.7799	Spritzschutz 45-85A (Maschinen)	
12		129.7800	Spritzschutz 105-160A (Maschinen)	
13		129.5102	Düse 30-45A - Precision Cut	
14		129.7802	Deflektor (Schutzkappe) - Precision Cut	
15		129.9241	UPH-160 Schneidkartusche 85-125A - Flatcut - Neu	
15		129.9242	UPH-160 Schneidkartusche 130-160A - Flatcut - Neu	

obige Brennerköpfe können mit folgenden Schlauchpaketen komplettiert werden

		129.0017	Schlauchpaket 6m mit Easy-Fit 6 pin Female und ZA Easy-Fit 6pin male - Coax 160A max	
		129.0018	Schlauchpaket 12m mit Easy-Fit 6 pin Female und ZA Easy-Fit 6pin male - Coax 160A Max	
**		129.0019	Schlauchpaket 6m mit Easy-Fit 6 pin Female und Euro ZA 5pin male - Coax 160A max	
**		129.0020	Schlauchpaket 12m mit Easy-Fit 6 pin Female und Euro ZA 5pin male - Coax 160A Max	

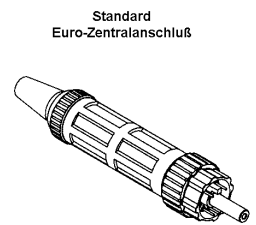
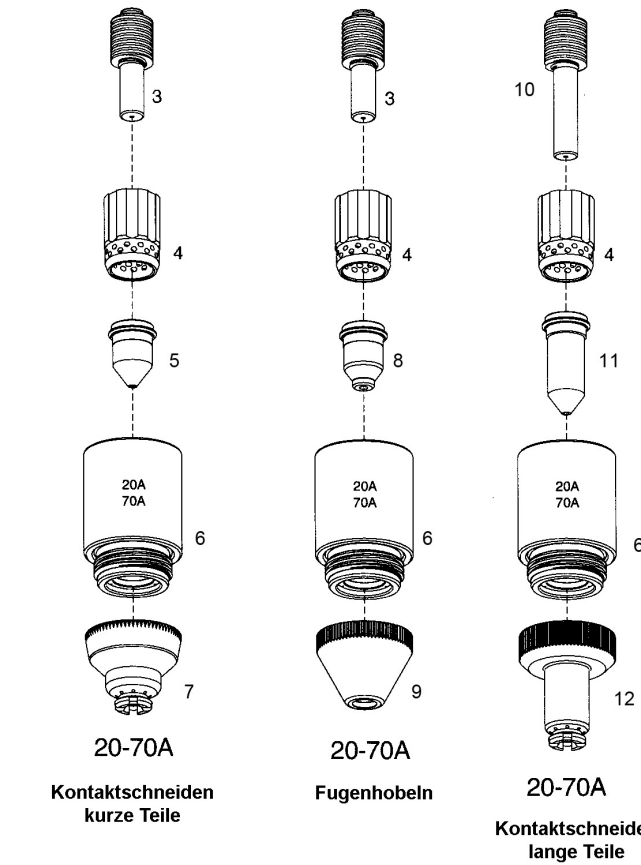
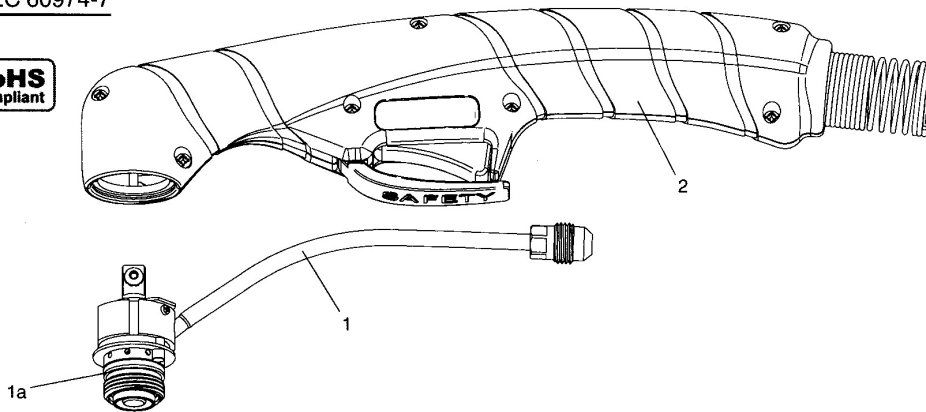
Die PlaTec GmbH steht in keiner geschäftlichen Beziehung zu oben genannten Herstellern. Die zum Verkauf abgebildeten Teile sind keine Original-Teile, sondern Nachbauten, die von PlaTec vertrieben werden. Hinweise auf die Brenner- und Artikelnummern dienen ausschließlich der besseren Zuordnung. Wir behalten uns das Recht vor, Nachbauteile durch original Teile der Hersteller zu ersetzen. © Copyright by PlaTec ® 2024. **Alle Preise verstehen sich netto per Stück, zzgl. ges. MwSt.**

**Gys®**  
**Stromquelle: Cutter 70**  
**Brenner: MT-70**

**Technische Daten:**

Max. Schneidstrom:	20-70 Ampere
Einschaltdauer:	60% bei 70 Ampere
Schneidgas:	Luft / N <sub>2</sub>
Gasdruck:	
- Schneiden	5,0 - 5,5 bar (72-80 psi)
- Fugenhobeln	4,0 - 4,5 bar (58-65 psi)
Gasversorgung:	185 ltr/min (390 scfh)
Pilot:	Elektrode zur Düse (12-20A)
Zündung:	ohne HF

Für eine korrekte Funktion benötigen Sie ein 3-Wege Magnetventil mit einer Innenbohrung von 3,5-4,0mm (0.138-0.157 inches)



## Brenner: Gys® MT-70 an Gys® Cutter 70

Pos.	Ref-Nr.	Bestell-Nr.	Bezeichnung	Preis/Euro
o. Ab.		128.0170	Handbrenner MT-70, 6m (20ft) - Koaxial-Kabel - ZA	
o. Ab.		128.0171	Handbrenner MT-70, 12m (40ft) - Koaxial-Kabel - ZA	
1		128.1547	Handbrennerkopf MT-70 - 75°	
1a		900.9612	O-Ring	
2		900.9538	Handgriff MT-70 mit Microschalter und Sicherheitsbügel	
2a		900.9530	Microschalter	
3	037564	128.2045	Elektrode	
4	037557	128.4045	Swirl Ring 20-70A	
5	037571	128.5045	Düse 20-50A	
5	037588	128.5047	Düse 70A	
6	037601	128.7545	Kontaktdüsenhalter 20-70A	
7	037625	128.7745	Spritzschutz (Hand) 20-70A (Länge 20.4mm)	
8	037595	128.5049	Düse 70A - Fugenhobeln	
9	037632	128.7748	Spritzschutz (Fugenhobeln) - 20-70A	
10	067189	128.2545	Elektrode lang	
11	067196	128.6045	Düse 20-50A lang	
11	067202	128.6047	Düse 70A, lang	
12	067219	128.7747	Spritzschutz (Hand), lang - 20-70A (Länge 30.1mm)	
o. Ab.	038653	900.9797	Fasen-Schneidvorrichtung kpl. Im Koffer	
o. Ab.	037984	124.9860	Kreisschneideset	
o. Ab.	037977	124.9960	Fahrwagen	

Die PlaTec GmbH steht in keiner geschäftlichen Beziehung zu oben genannten Herstellern. Die zum Verkauf abgebildeten Teile sind keine Original-Teile, sondern Nachbauten, die von PlaTec vertrieben werden. Hinweise auf die Brenner- und Artikelnummern dienen ausschließlich der besseren Zuordnung. Wir behalten uns das Recht vor, Nachbauteile durch original Teile der Hersteller zu ersetzen. © Copyright by PlaTec © 2024. **Alle Preise verstehen sich netto per Stück, zzgl. ges. MwSt.**

Gys®

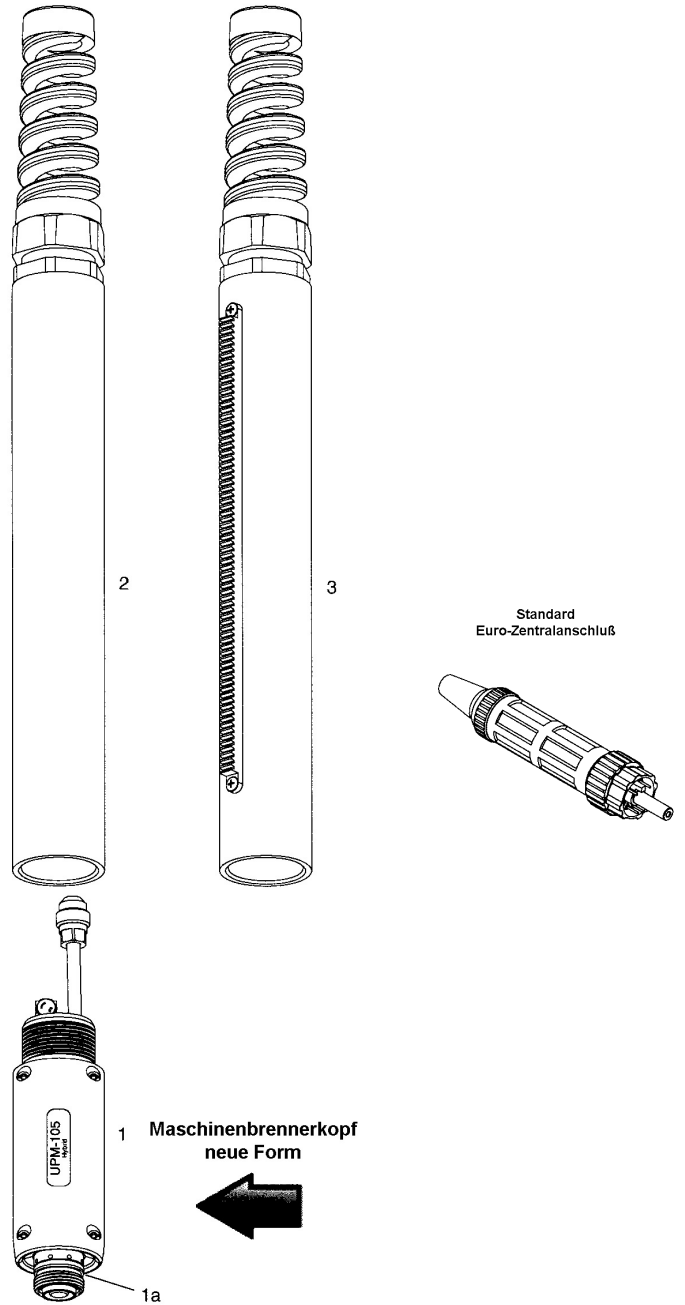
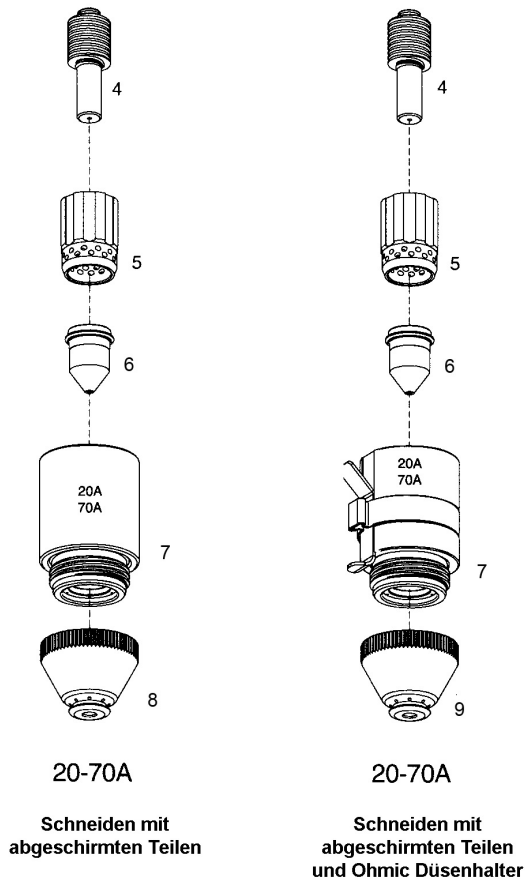
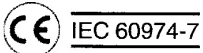
Stromquelle: Cutter 70

Brenner: AT-70

Technische Daten:

Max. Schneidstrom:	20-70 Ampere
Einschaltdauer:	60% bei 70 Ampere
Schneidgas:	Luft / N <sub>2</sub>
Gasdruck:	
- Schneiden	5,0 - 5,5 bar (72-80 psi)
- Fugenhobeln	4,0 - 4,5 bar (58-65 psi)
Gasversorgung:	185 ltr/min (390 scfh)
Pilot:	Elektrode zur Düse (12-20A)
Zündung:	ohne HF

Für eine korrekte Funktion benötigen Sie ein 3-Wege Magnetventil mit einer Innenbohrung von 3,5-4,0mm (0.138-0.157 inches)



## Brenner: Gys® AT-70 an Gys® Cutter 70

Pos.	Ref-Nr.	Bestell-Nr.	Bezeichnung	Preis/Euro
o. Ab.		128.0570	Maschinenbrenner AT-70, 6m (20ft) - Koaxial-Kabel - ZA	
o. Ab.		128.0571	Maschinenbrenner AT-70, 12m (40ft) - Koaxial-Kabel - ZA	
1		128.1747	Maschinenbrennerkopf AT-70	
1a		900.9612	O-Ring	
2		900.9555	Brennerrohr / Führungsrohr - Glasfaser	
3		900.9556	Brennerrohr / Führungsrohr - Glasfaser - mit Verzahnung	
4	037564	128.2045	Elektrode	
5	037557	128.4045	Swirl Ring 20-70A	
6	037571	128.5045	Düse 20-50A	
6	037588	128.5047	Düse 70A	
7	037601	128.7545	Kontaktdüsenhalter 20-70A	
8	037618	128.7547	Kontaktdüsenhalter - Ohmic - 20-70A	
9	037649	128.7746	Spritzschutz (Maschine) - 20-70A	

Die PlaTec GmbH steht in keiner geschäftlichen Beziehung zu oben genannten Herstellern. Die zum Verkauf abgebildeten Teile sind keine Original-Teile, sondern Nachbauten, die von PlaTec vertrieben werden. Hinweise auf die Brenner- und Artikelnummern dienen ausschließlich der besseren Zuordnung. Wir behalten uns das Recht vor, Nachbauteile durch original Teile der Hersteller zu ersetzen. © Copyright by PlaTec ® 2024. **Alle Preise verstehen sich netto per Stück, zzgl. ges. MwSt.**

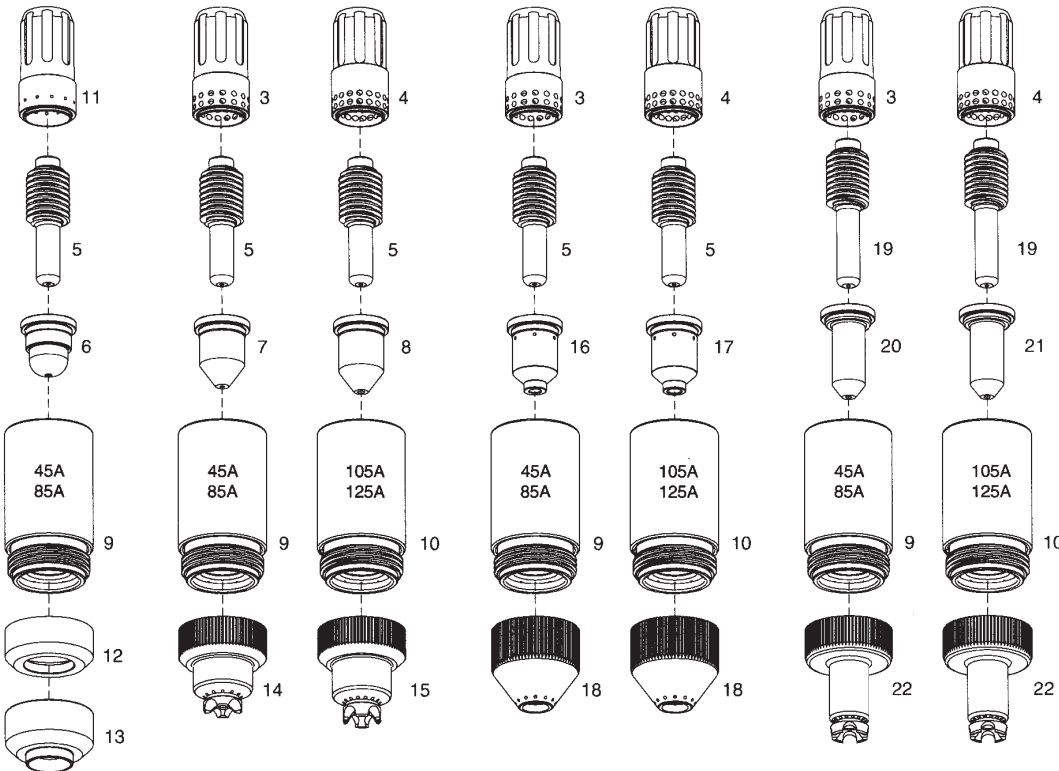
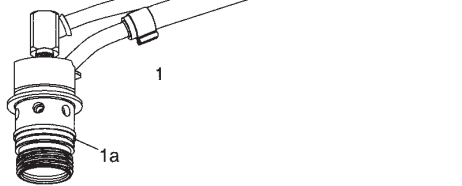
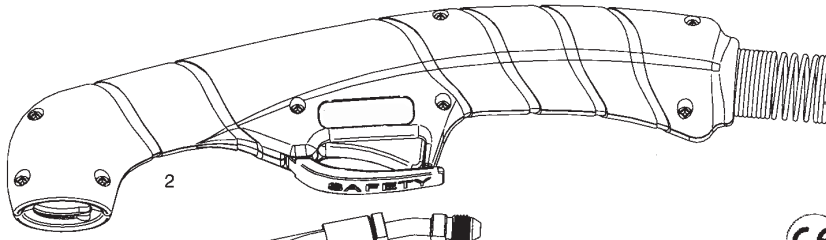


# Gys MT-125 Hybrid gasgekühlt - 150A bei 40% Einschaltdauer

## Technische Daten: Gys MT-125 gasgekühlt

Max. Schneidstrom:	40-150 Ampere
Einschaltdauer:	40% bei 150 Ampere 60% bei 125 Ampere
Schneidgas:	Luft / N <sub>2</sub>
Gasdruck Schneiden:	5,0 - 6,0 bar (72-87 psi)
Gasdruck Fugen:	4,0 - 4,5 bar (58-65 psi)
Gasversorgung:	295 ltr/min (630 scfh)
Pilot:	Elektrode zur Düse (15-18A)
Zündung:	ohne HF
Nachströmzeit:	45 Sekunden

Für eine korrekte Funktion benötigen Sie ein 3-Wege Magnetventil mit einer Innenbohrung von 4,5-5,5mm (0.178-0.217 inches)



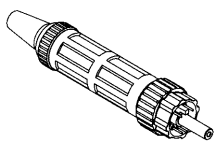
**45A**  
Präzisionsschnitt

**Kontaktschneiden, Hand**  
kurze Verschleißteile

**Fugenhobeln**

**Kontaktschneiden, Hand**  
lange Verschleißteile

Standard  
Euro-Zentralanschluss



**FLATCUT®**



**UNICUT®**



**AIRONCUT®**



Weitere Verschleißteile für spezielle Anwendungen erhältlich.

## Gys MT-125 gasgekühlt - 150A bei 40% Einschaltdauer

Pos.	Ref-Nr.	Bestell-Nr.	Bezeichnung	Preis/Euro
o.Ab.		129.0270	Handbrenner MT-125, 75° - 7,5m (25ft) mit ZA	
o.Ab.		129.0271	Handbrenner MT-125, 75° - 15m (50ft) mit ZA	
1		129.1587	Handbrennerkopf MT-125, 75° (nur mit Handgriff 900.9539)	
1a		900.9614	O-Ring	
2		900.9539	Handgriff MT-125, 75° mit Microschalter und Sicherheitsbügel	
3	039131	129.4085	Swirl Ring 45-85A	
4	039148	129.4086	Swirl Ring 100-125A	
5	039155	129.2086	Elektrode 45-125A	
6	039315	129.5084	Düse 45A - Precision Cut	
7	039162	129.5085	Düse 45A	
7	039179	129.5086	Düse 65A	
7	039186	129.5087	Düse 85A	
8	039193	129.5088	Düse 105A	
8	039209	129.5089	Düse 125A	
9	039216	129.7584	Kontaktdüsenhalter 45-85A - Vespel®	
10	039223	129.7583	Kontaktdüsenhalter 125A - Vespel®	
11		129.4084	Swirl Ring 45A - Precision Cut	
12		129.7789	Deflektor (Schutzschild)	
13	039322	129.7783	Spritzschutz 45A - Precision Cut Hand	
14	039230	129.7785	Spritzschutz 45-85A (Hand)	
15	039247	129.7787	Spritzschutz 125A (Hand)	
16	039261	129.5093	Düse 65A-85A - Fugenhobeln	
17	039278	129.5094	Düse 105A Fugenhobeln	
17	039285	129.5095	Düse 125A - Fugenhobeln	
18	039254	129.7795	Spritzschutz 65-125A Fugenhobeln	
19		129.2586	Elektrode 45-125A lang	
20		129.6086	Düse lang, 65A	
20		129.6087	Düse lang, 85A	
21		129.6088	Düse lang, 105A	
21		129.6089	Düse lang, 125A	
22		129.7801	Spritzschutz lang, 65-125A (Hand)	
o. Ab.	037984	124.9860	Kreisschneideset	
o. Ab.		124.9960	Fahrwagen	
23	038635	900.9797	Fasen-Schneidvorrichtung für Hyp. Pmax 45/65/85/105®	

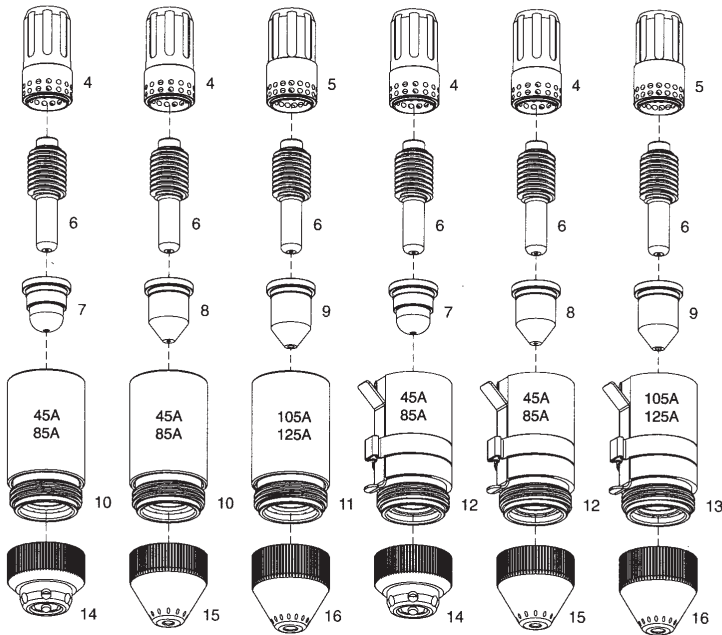
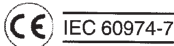
Die PlaTec GmbH steht in keiner geschäftlichen Beziehung zu oben genannten Herstellern. Die zum Verkauf abgebildeten Teile sind keine Original-Teile, sondern Nachbauten, die von PlaTec vertrieben werden. Hinweise auf die Brenner- und Artikelnummern dienen ausschließlich der besseren Zuordnung. Wir behalten uns das Recht vor, Nachbauteile durch original Teile der Hersteller zu ersetzen. © Copyright by PlaTec ® 2023. **Alle Preise verstehen sich netto per Stück, zzgl. ges. MwSt.**

# Gys AT-125 Hybrid gasgekühlt - 150A bei 40% Einschaltdauer

## Technische Daten: Gys AT-125 gasgekühlt

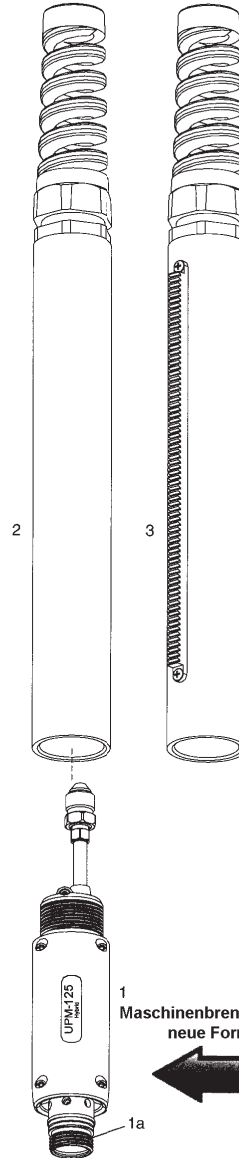
Max. Schneidstrom:	40-150 Ampere
Einschaltdauer:	40% bei 150 Ampere 60% bei 125 Ampere
Schneidgas:	Luft / N <sub>2</sub>
Gasdruck Schneiden:	5,0 - 6,0 bar (72-87 psi)
Gasdruck Fugen:	4,0 - 4,5 bar (58-65 psi)
Gasversorgung:	295 ltr/min (630 scfh)
Pilot:	Elektrode zur Düse (15-18A)
Zündung:	ohne HF
Nachströmzeit:	45 Sekunden

Für eine korrekte Funktion benötigen Sie ein 3-Wege Magnetventil mit einer Innenbohrung von 4,5-5,5mm (0.178-0.217 inches)



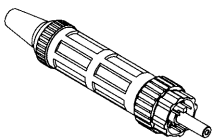
Schneiden mit abgeschirmten Teilen

Schneiden mit abgeschirmten Teilen und Ohmic Düsenhalter



1 Maschinenbrennerkopf neue Form

Standard Euro-Zentralanschluss



FLATCUT®



UNICUT®



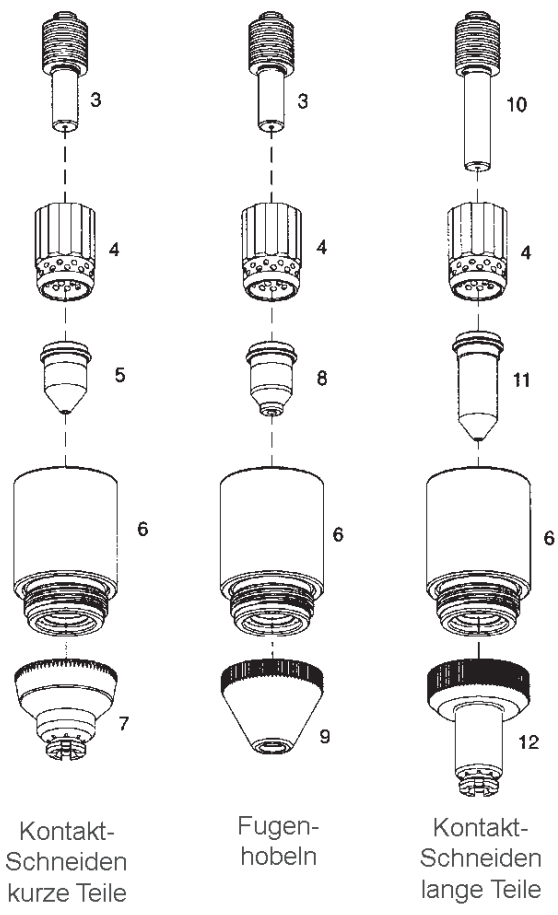
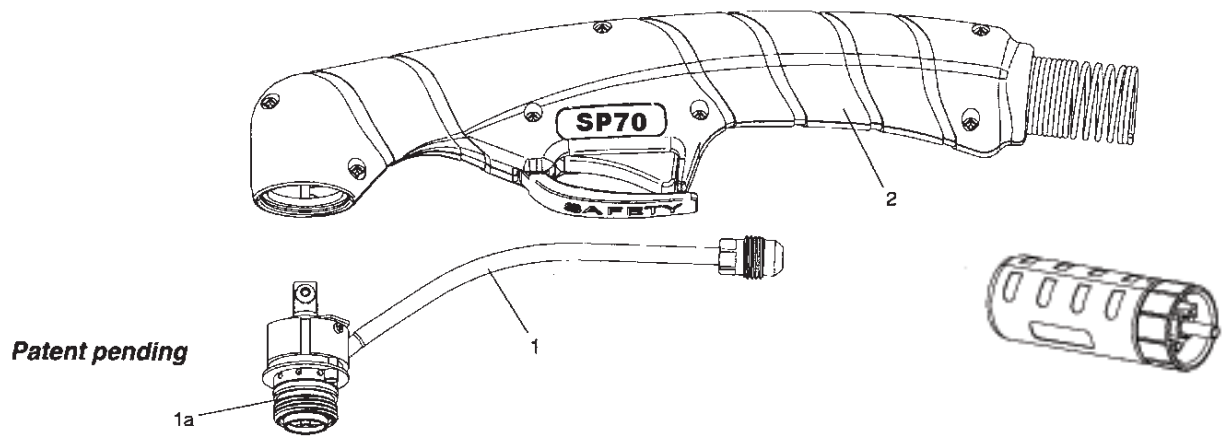
Weitere Verschleißteile für spezielle Anwendungen erhältlich.

## Gys AT-125 gasgekühlt - 150A bei 40% Einschaltdauer

Pos.	Ref-Nr.	Bestell-Nr.	Bezeichnung	Preis/Euro
o.Ab.		129.0670	Maschinenbrenner AT-125, 180° - 7,5m (25ft) mit ZA	
o.Ab.		129.0671	Maschinenbrenner AT-125, 180° - 15m (50ft) mit ZA	
1		129.1787	Maschinenbrennerkopf AT-125, 180°	
1a		900.9614	O-Ring	
2		900.9555	Brennerrohr / Führungsrohr - Glasfaser	
3		900.9556	Brennerrohr / Führungsrohr - Glasfaser - mit Verzahnung	
4	039131	129.4085	Swirl Ring 45-85A	
5	039148	129.4086	Swirl Ring 100-125A	
6	039155	129.2086	Elektrode 45-125A	
7	039315	129.5084	Düse 45A - Precision Cut	
8	039162	129.5085	Düse 45A	
8	039179	129.5086	Düse 65A	
8	039186	129.5087	Düse 85A	
9	039193	129.5088	Düse 105A	
9	039209	129.5089	Düse 125A	
10	039216	129.7584	Kontaktdüsenhalter 45-85A - Vespel®	
11	039223	129.7583	Kontaktdüsenhalter 100-125A - Vespel®	
12	039339	129.7582	Kontaktdüsenhalter 45-85A - Ohmic	
13	039445	129.7581	Kontaktdüsenhalter 100-125A - Ohmic	
14	037496	129.7784	Spritzschutz 45 Precision Cut (Maschine)	
15	039292	129.7786	Spritzschutz 45-85A (Maschine)	
16	039308	129.7788	Spritzschutz 100-125A (Maschine)	

Die PlaTec GmbH steht in keiner geschäftlichen Beziehung zu oben genannten Herstellern. Die zum Verkauf abgebildeten Teile sind keine Original-Teile, sondern Nachbauten, die von PlaTec vertrieben werden. Hinweise auf die Brenner- und Artikelnummern dienen ausschließlich der besseren Zuordnung. Wir behalten uns das Recht vor, Nachbauteile durch original Teile der Hersteller zu ersetzen. © Copyright by PlaTec ® 2023. **Alle Preise verstehen sich netto per Stück, zzgl. ges. MwSt.**

Selco® SP70  
an Plasma Saber 70 CHP®



**Selco® SP70**  
**an Plasma Saber 70 CHP®**

Pos.	Ref-Nr.	Bestell-Nr.	Bezeichnung	Preis/Euro
o. Ab.		128.0160	Handbrenner SP70, 6m (20ft) - Easy-Fit ZA	
o. Ab.		128.0161	Handbrenner SP70, 12m (40ft) - Easy-Fit ZA	
1	82.25.008	128.1547	Handbrennerkopf SP70 - 75°	
1a	82.25.016	900.9612	O-Ring	
2		900.9538	Handgriff SP70 mit Microschalter und Sicherheitsbügel	
3	82.25.009	128.2045	Elektrode	
4	82.25.012	128.4045	Swirl Ring 20-70A	
5	82.25.028	128.5045	Düse 20-50A	
5	82.25.013	128.5047	Düse 70A	
6	82.25.014	128.7545	Kontaktdüsenhalter 20-70A	
7	85.25.015	128.7745	Spritzschutz (Hand) 20-70A	
8	82.25.023	128.5048	Düse 45A - Fugenhobeln	
8	82.25.024	128.5049	Düse 70A - Fugenhobeln	
9	82.25.019	128.7748	Spritzschutz (Fugenhobeln) - 20-70A	
10	82.25.025	128.2545	Elektrode lang	
11	82.25.026	128.6045	Düse 20-50A lang	
11	82.25.027	128.6047	Düse 70A, lang	
12	82.25.022	128.7747	Spritzschutz (Hand), lang - 20-70A	
13	73.04.011	900.9797	Fasen-Schneidvorrichtung kpl. Im Koffer	
o. Ab.	73.04.010	124.9860	Kreisschneideset	
o. Ab.		124.9960	Fahrwagen	

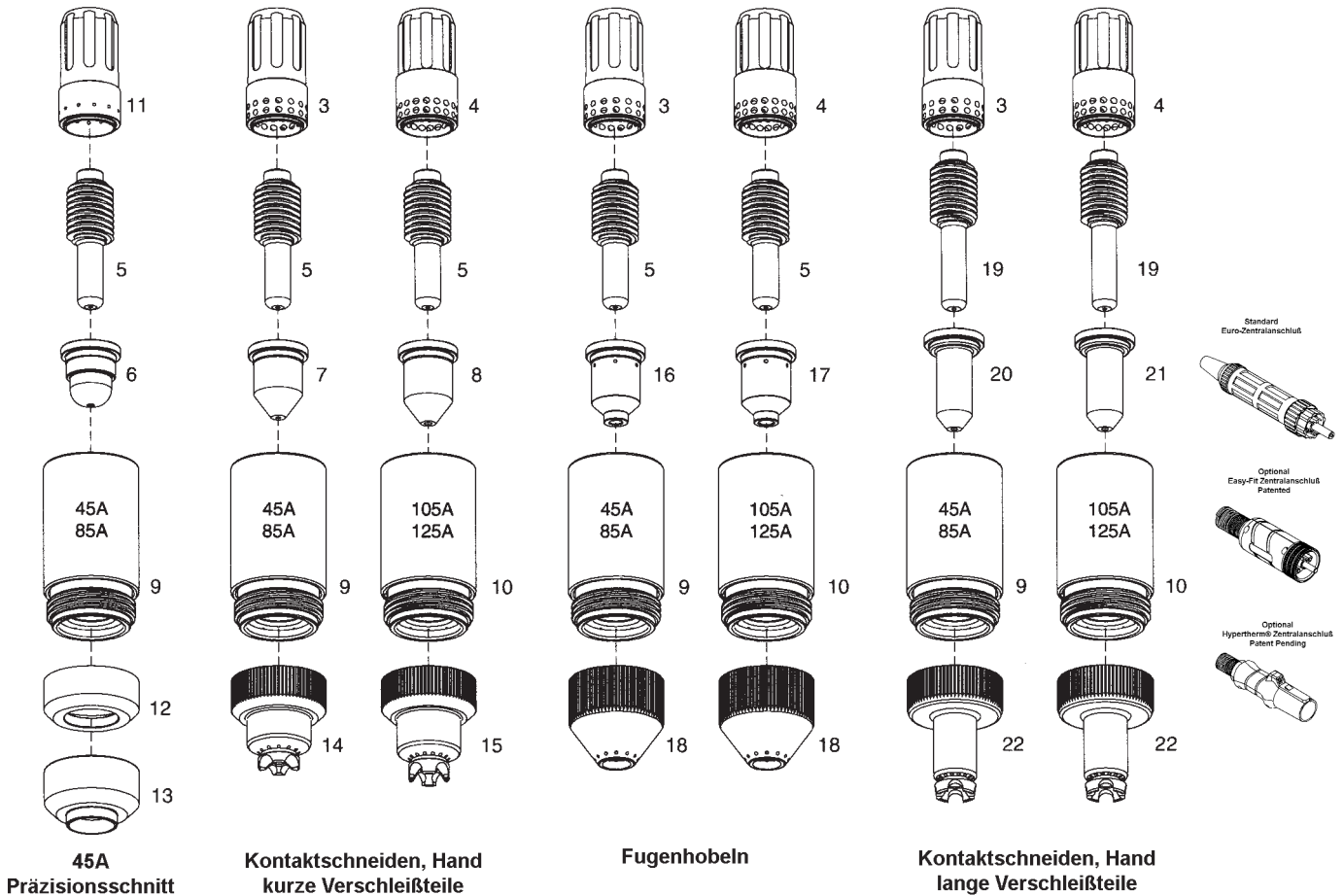
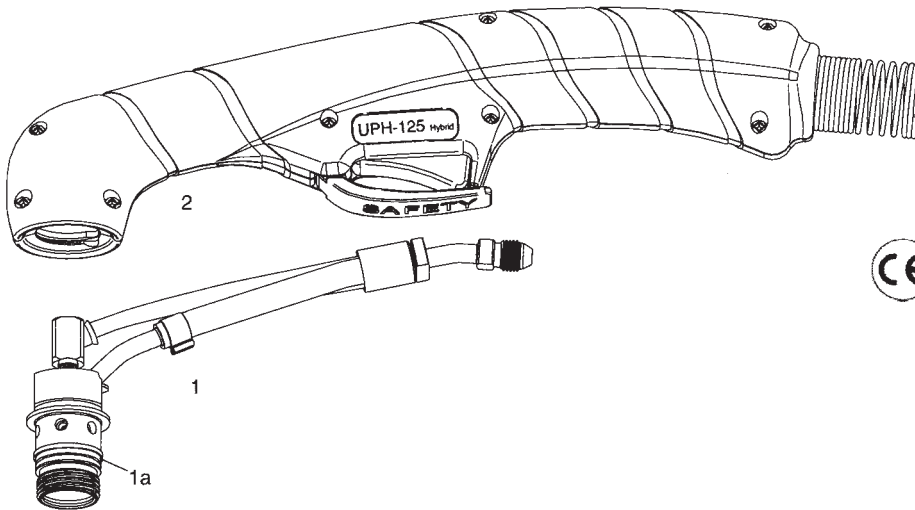
Die PlaTec GmbH steht in keiner geschäftlichen Beziehung zu oben genannten Herstellern. Die zum Verkauf abgebildeten Teile sind keine Original-Teile, sondern Nachbauten, die von PlaTec vertrieben werden. Hinweise auf die Brenner- und Artikelnummern dienen ausschließlich der besseren Zuordnung. Wir behalten uns das Recht vor, Nachbauteile durch original Teile der Hersteller zu ersetzen. © Copyright by PlaTec® 2024. **Alle Preise verstehen sich netto per Stück, zzgl. ges. MwSt.**

**Mahe PSHB 65 / 125**  
**= PlaTec UPH-125 Hybrid**  
**gasgekühlt - 150A bei 40% Einschaltdauer**

Technische Daten: Mahe PSHB 65/125 gasgekühlt

Max. Schneidstrom:	40-150 Ampere
Einschaltdauer:	40% bei 150 Ampere 60% bei 150 Ampere
Schneidgas:	Luft / N <sub>2</sub>
Gasdruck Schneiden:	5,0 - 6,0 bar (72-87 psi)
Gasdruck Fugen:	4,0 - 4,5 bar (58-65 psi)
Gasversorgung:	295 ltr/min (630 scfh)
Pilot:	Elektrode zur Düse (15-18A)
Zündung:	ohne HF
Nachströmzeit:	45 Sekunden

Für eine korrekte Funktion benötigen Sie ein 3-Wege Magnetventil mit einer Innenbohrung von 4,5-5,5mm (0.178-0.217 inches)





## Mahe PHSB 65/125 - PlaTec UPH-125 gasgekühlt - 150A bei 40% Einschaltdauer

Pos.	Ref-Nr.	Bestell-Nr.	Bezeichnung	Preis/Euro
	17131000 +			
o.Ab.	17131002	129.0220	Handbrenner PSHB 65-125 - 6m (25ft) mit ZA - mit Verschleißteilen	
	17131000.1 +			
o.Ab.	17131002.1	129.0221	Handbrenner PSHB 65-125 - 12m (50ft) mit ZA - mit Verschleißteilen	
1	17130700	129.1587	Handbrennerkopf PSHB 65/125	
1a	17130701	900.9614	O-Ring	
2	17130702	900.9539	Handgriff mit Microschalter und Sicherheitsbügel	
3	17130101	129.4085	Swirl Ring 45-85A	
4	17130102	129.4086	Swirl Ring 100-125A	
5	17130200	129.2086	Elektrode 45-125A	
6	17130300	129.5084	Düse 45A - Precision Cut	
7	17130301	129.5085	Düse 45A	
7	17130302	129.5086	Düse 65A	
7	17130303	129.5087	Düse 85A	
8	17130304	129.5088	Düse 105A	
8	17130305	129.5089	Düse 125A	
8		129.5103	Düse 150A	
9	17130400	129.7584	Kontaktdüsenhalter 45-85A - Vespel®	
10	17130401	129.7583	Kontaktdüsenhalter 125A - Vespel®	
11	17130100	129.4084	Swirl Ring 45A - Precision Cut	
12	17130500	129.7789	Deflektor (Schutzschild)	
13	17130501	129.7783	Spritzschutz 45A - Precision Cut Hand	
14	17130502	129.7785	Spritzschutz 45-85A (Hand)	
15	17130503	129.7787	Spritzschutz 125A (Hand)	
16	17130307	129.5093	Düse 65A-85A - Fugenhobeln	
17	17130308	129.5094	Düse 105A Fugenhobeln	
17	17130309	129.5095	Düse 125A - Fugenhobeln	
18	17130504	129.7795	Spritzschutz 65-125A Fugenhobeln	
19	17130200-L	129.2586	Elektrode 45-125A lang	
20	17130302-L	129.6086	Düse lang, 65A	
20	17130303-L	129.6087	Düse lang, 85A	
21	17130304-L	129.6088	Düse lang, 105A	
21	17130305-L	129.6089	Düse lang, 125A	
22	17130505	129.7801	Spritzschutz lang, 65-125A (Hand)	
o. Ab.	17130600	124.9860	Kreisschneideset	
o. Ab.		124.9960	Fahrwagen	
23	17130602	900.9797	Fasen-Schneidvorrichtung für Hyp. Pmax 45/65/85/105®	

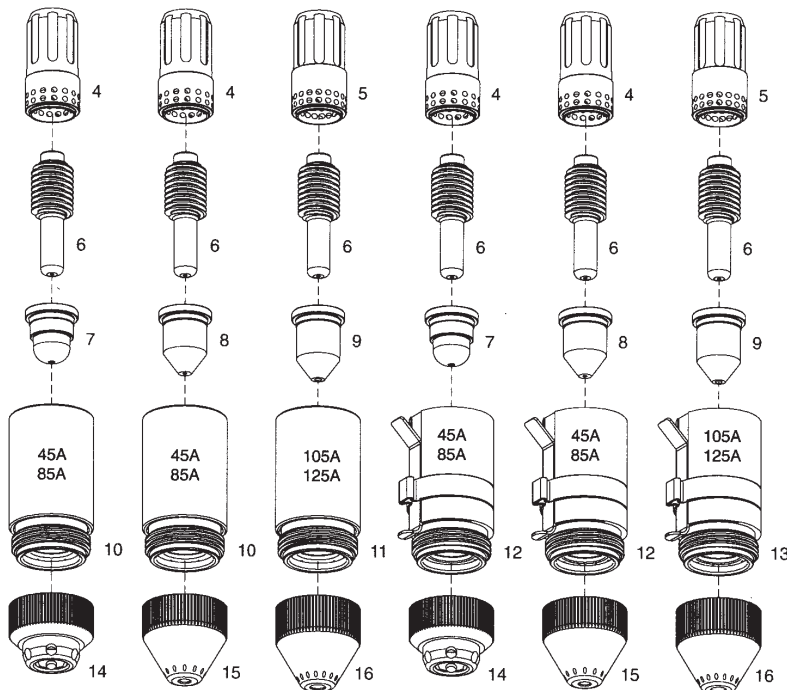
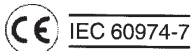
Die PlaTec GmbH steht in keiner geschäftlichen Beziehung zu oben genannten Herstellern. Die zum Verkauf abgebildeten Teile sind keine Original-Teile, sondern Nachbauten, die von PlaTec vertrieben werden. Hinweise auf die Brenner- und Artikelnummern dienen ausschließlich der besseren Zuordnung. Wir behalten uns das Recht vor, Nachbauteile durch original Teile der Hersteller zu ersetzen. © Copyright by PlaTec ® 2024. **Alle Preise verstehen sich netto per Stück, zzgl. ges. MwSt.**

**Mahe PSMB 65 / 125  
= PlaTec UPM-125 Hybrid  
gasgekühlt - 150A bei 40% Einschaltdauer**

**Technische Daten: PlaTec UPM-125 Hybrid gasgekühlt**

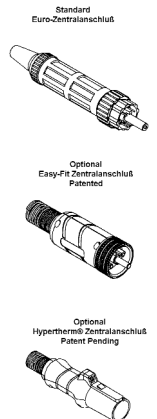
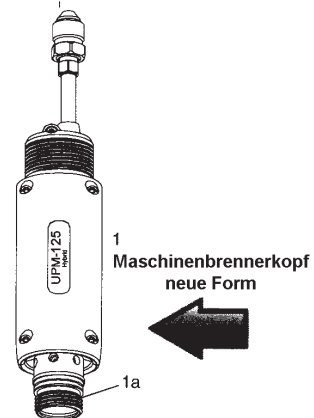
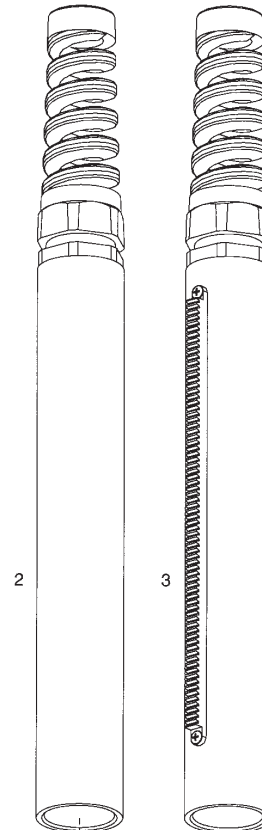
Max. Schneidstrom:	40-150 Ampere
Einschaltdauer:	40% bei 150 Ampere 60% bei 125 Ampere
Schneidgas:	Luft / N <sub>2</sub>
Gasdruck Schneiden:	5,0 - 6,0 bar (72-87 psi)
Gasdruck Fugen:	4,0 - 4,5 bar (58-65 psi)
Gasversorgung:	295 ltr/min (630 scfh)
Pilot:	Elektrode zur Düse (15-22A)
Zündung:	ohne HF
Gasnachströmzeit:	45 Sekunden

Für eine korrekte Funktion benötigen Sie ein 3-Wege Magnetventil mit einer Innenbohrung von 4,5-5,5mm (0.178-0.217 inches)



Schneiden mit abgeschirmten Teilen

Schneiden mit abgeschirmten Teilen und Ohmic Düsenhalter

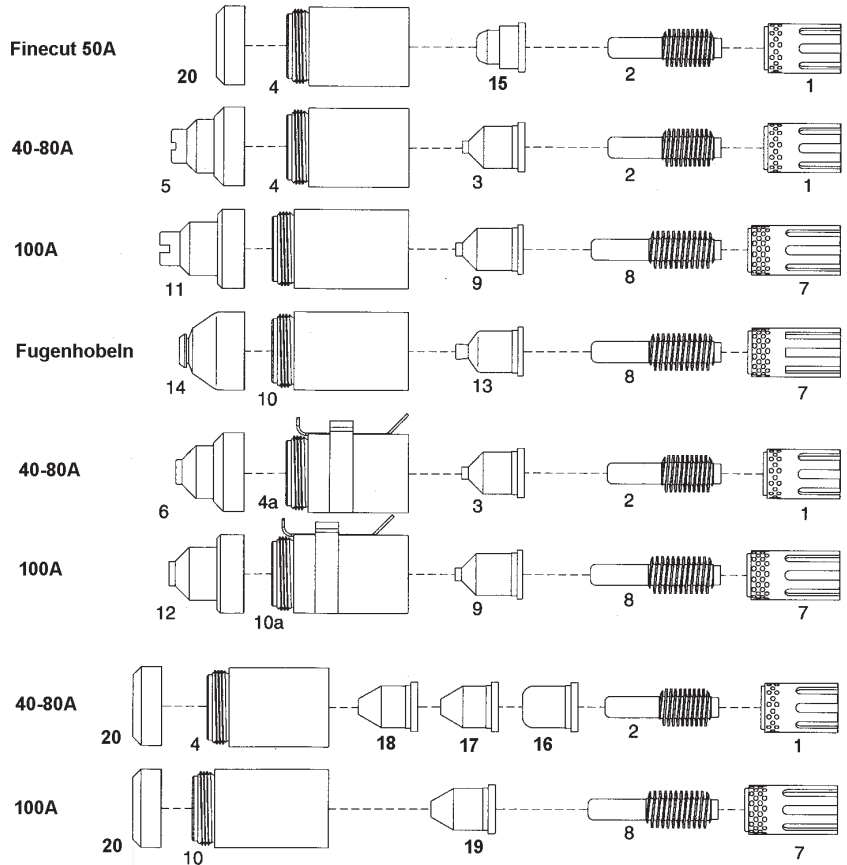


## Mahe PSMB 65 / 125 = PlaTec UPM-125 Hybrid gasgekühlt - 150A bei 40% Einschaltdauer

Pos.	Ref-Nr.	Bestell-Nr.	Bezeichnung	Preis/Euro
o.Ab.		129.0520	Maschinenbrenner PSMB 65-125, 180° - 6m (25ft) mit ZA	
o.Ab.		129.0521	Maschinenbrenner PSMB 65-125, 180° - 12m (50ft) mit ZA	
1		129.1787	Maschinenbrennerkopf PSMB 65-125, 180°	
1a		900.9614	O-Ring	
2		900.9555	Brennerrohr / Führungsrohr - Glasfaser	
3		900.9556	Brennerrohr / Führungsrohr - Glasfaser - mit Verzahnung	
4	17130101	129.4085	Swirl Ring 45-85A	
5	17130102	129.4086	Swirl Ring 100-125A	
6	17130200	129.2086	Elektrode 45-125A	
7	17130300	129.5084	Düse 45A - Precision Cut	
8	17130301	129.5085	Düse 45A	
8	17130302	129.5086	Düse 65A	
8	17130303	129.5087	Düse 85A	
9	17130304	129.5088	Düse 105A	
9	17130305	129.5089	Düse 125A	
10	17130400	129.7584	Kontaktdüsenhalter 45-85A - Vespel®	
11	17130401	129.7583	Kontaktdüsenhalter 100-125A - Vespel®	
12		129.7582	Kontaktdüsenhalter 45-85A - Ohmic	
13		129.7581	Kontaktdüsenhalter 100-125A - Ohmic	
14		129.7784	Spritzschutz 45 Precision Cut (Maschine)	
15		129.7786	Spritzschutz 45-85A (Maschine)	
16		129.7788	Spritzschutz 100-125A (Maschine)	

Die PlaTec GmbH steht in keiner geschäftlichen Beziehung zu oben genannten Herstellern. Die zum Verkauf abgebildeten Teile sind keine Original-Teile, sondern Nachbauten, die von PlaTec vertrieben werden. Hinweise auf die Brenner- und Artikelnummern dienen ausschließlich der besseren Zuordnung. Wir behalten uns das Recht vor, Nachbauteile durch original Teile der Hersteller zu ersetzen. © Copyright by PlaTec ® 2024. **Alle Preise verstehen sich netto per Stück, zzgl. ges. MwSt.**

**Mahe® PSHB800-1200**  
**entspricht**  
**Hypertherm PowerMax®**  
**1000® T60-M®**  
**1250® T80-M®**  
**1650® T100-M®**

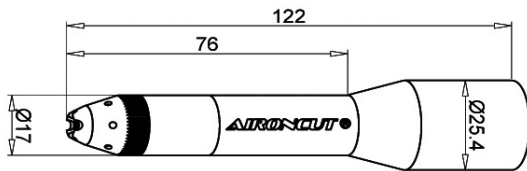
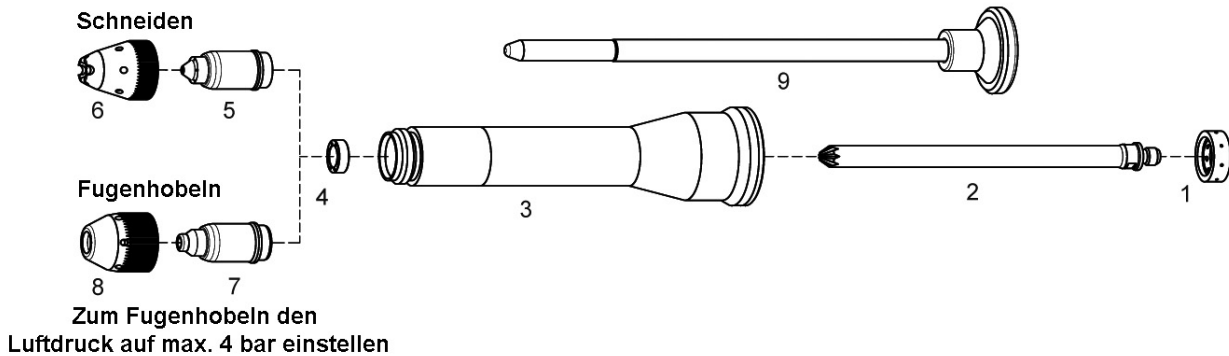


Pos.	Ref-Nr.	Bestell-Nr.	Bezeichnung	Preis / Euro
1	17110097	120925A	Swirl Ring VESPEL® - 40-80A	
2	17110096	120926A	Elektrode Hafnium - 40-80A	
3	17110093	120932A	Düse 40A - abgeschirmt	
3	17110094	120931A	Düse 60A - abgeschirmt	
3	17110107	120927A	Düse 80A - abgeschirmt	
4	17110092	120928A	Kontaktdüsenhalter - 40-80A	
4a	220061	220061A	Kontaktdüsenhalter - 40-80A - OHMIC	
5	17110099	120929A	Spritzschutz (Hand) - 40-80A	
6	120930	120930A	Spritzschutz (Maschine) - 40-80A	
7	17110102	220051A	Swirl Ring VESPEL® - 120A	
8	17110101	220037A	Elektrode Hafnium - 120A	
9	17110100	220011A	Düse 120A - abgeschirmt	
10	17110098	220048A	Kontaktdüsenhalter - 120A	
10a	220206	220206A	Kontaktdüsenhalter - 120A - OHMIC	
11	17110095	220065A	Spritzschutz (Hand) - 120A	
12	220047	220047A	Spritzschutz (Maschine) - 100A	
13	220059	220059A	Düse 125A - Fugenhobeln	
14	120977	120977A	Spritzschutz - Fugenhobeln	
15	17110105	220329A	Düse 40A - Fine Cut®	
16	220006	220006A	Düse 40A - nicht abgeschirmt	
17	220007	220007A	Düse 60A - nicht abgeschirmt	
18	120980	120980A	Düse 80A - nicht abgeschirmt	
19	220064	220064A	Düse 100A - nicht abgeschirmt	
20	17110106	120979A	Schutzschild, Deflektor	
o. Ab.		121.9806	Kreisschneideset	
o. Ab.		121.9906	Fahrwagen	

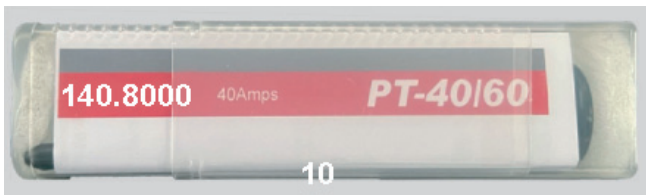
Die PlaTec GmbH steht in keiner geschäftlichen Beziehung zu oben genannten Herstellern. Die zum Verkauf abgebildeten Teile sind keine Original-Teile, sondern Nachbauten, die von PlaTec vertrieben werden. Hinweise auf die Brenner- und Artikelnummern dienen ausschließlich der besseren Zuordnung. Wir behalten uns das Recht vor, Nachbauteile durch original Teile der Hersteller zu ersetzen. © Copyright by PlaTec® 2024. **Alle Preise verstehen sich netto per Stück, zzgl. ges. MwSt.**

**Aironcut®  
für Brenner  
PlaTec PT-60**

**Aironcut®  
Extra langes Verschleißteilesystem  
für schwer zugängliche  
Schneidaufgaben**



60A - Max. Schneiddicke 10mm



Standard-Kit 40A - enthält je 1x der rot markierten Teile

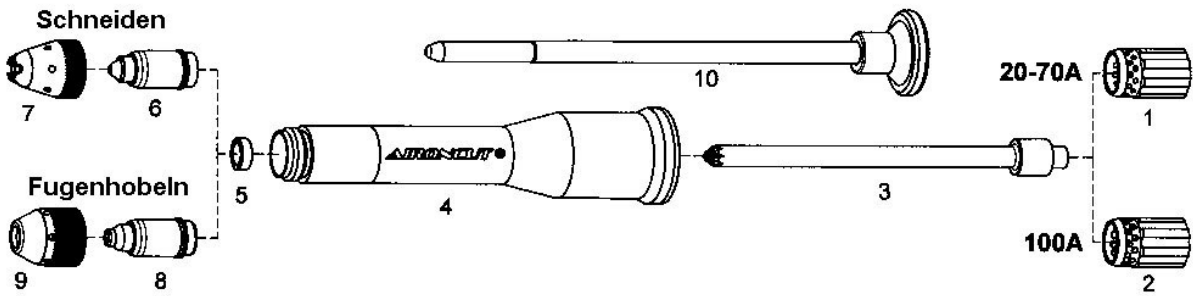


Pos.	Ref-Nr.	Bestell-Nr.	Bezeichnung	Preis/Euro
	Spezial-Box /Standard-Kit			
1	1x / 1x	140.4016	Swirl Ring 20-70A	
2	2x / 1x	140.2543	Elektrode Aironcut® PT-60	
3	/ 1x	140.7542	Düsenhalter / Brennerkappe PT-60	
4	1x / 1x	128.4047	Swirl Ring / Vortex Ring A	
5	3x / 1x	128.5054	Düse 20-45A	
5	3x	128.5055	Düse 60A	
6	1x / 1x	128.7752	Schutzkappe 20-60A	
7	3x	128.5057	Düse 50A Fugenhobeln	
8	1x	128.7753	Schutzkappe Fugenhobeln	
9	/ 1x	128.8000	Düsen-Auszieher	
10	1x	140.8000	Standard-Kit kpl. Aironcut® PT-60 - 40 Ampere	
11		140.8001	Spezial Box - Aironcut® PT-60	

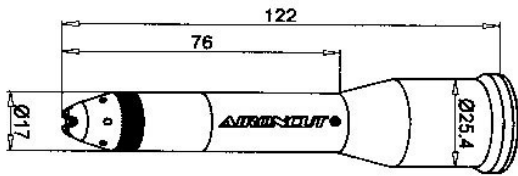
Die PlaTec GmbH steht in keiner geschäftlichen Beziehung zu oben genannten Herstellern. Die zum Verkauf abgebildeten Teile sind keine Original-Teile, sondern Nachbauten, die von PlaTec vertrieben werden. Hinweise auf die Brenner- und Artikelnummern dienen ausschließlich der besseren Zuordnung. Wir behalten uns das Recht vor, Nachbauteile durch original Teile der Hersteller zu ersetzen. © Copyright by PlaTec® 2024. **Alle Preise verstehen sich netto per Stück, zzgl. ges. MwSt.**

**Aironcut®  
für Brenner  
PlaTec TH-70/105**

**Aironcut®  
Extra langes Verschleißteilesystem  
für schwer zugängliche  
Schneidaufgaben**



Zum Fugenhobeln Luftdruck  
auf max. 4 bar einstellen



45A - Max. Schneiddicke = 8mm  
70A - Max. Schneiddicke = 12.5mm  
105A - Max. Schneiddicke = 20.0 mm



11

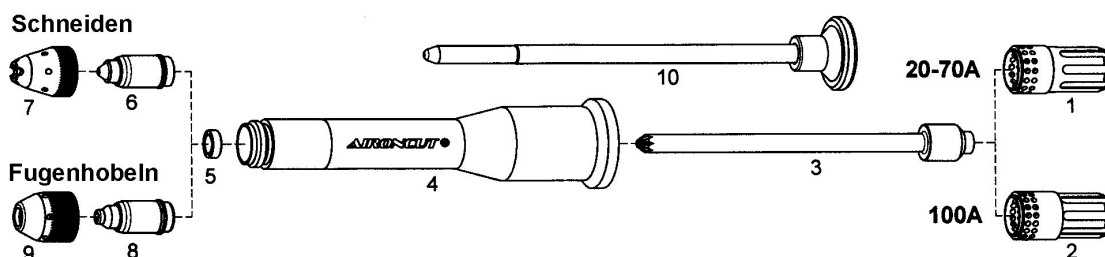


12

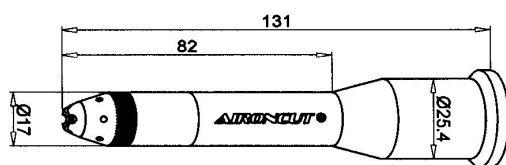
Pos.	Ref-Nr.	Bestell-Nr.	Bezeichnung	Preis/Euro
Box 128.8003 enthält:				
1	1x	128.4045	Swirl Ring 20-70A	
2	1x	128.4046	Swirl Ring 100A	
3	2x	128.2546	Elektrode Aironcut® UPH-70-105 u. TH-70-105	
4		128.7553	Düsenhalter / Brennerkappe TH-70-105	
5	2x	128.4047	Swirl Ring / Vortex Ring A	
6	3x	128.5053	Düse 15-30A	
6	5x	128.5054	Düse 20-45A	
6	3x	128.5055	Düse 70A	
6		128.5056	Düse 100A	
7	2x	128.7752	Schutzkappe 20-100A	
8	3x	128.5057	Düse 50A Fugenhobeln	
8	5x	128.5058	Düse 70A Fugenhobeln	
8		128.5059	Düse 100A Fugenhobeln	
9	2x	128.7753	Schutzkappe Fugenhobeln	
10	1x	128.8000	Düsen-Auszieher	
11	1x	128.8002	Kit kpl. Aironcut® TH-70-105 - 70 Ampere	
12		128.8003	Spezial Box - Aironcut® TH-70-105	

Die PlaTec GmbH steht in keiner geschäftlichen Beziehung zu oben genannten Herstellern. Die zum Verkauf abgebildeten Teile sind keine Original-Teile, sondern Nachbauten, die von PlaTec vertrieben werden. Hinweise auf die Brenner- und Artikelnummern dienen ausschließlich der besseren Zuordnung. Wir behalten uns das Recht vor, Nachbauteile durch original Teile der Hersteller zu ersetzen. © Copyright by PlaTec® 2024. **Alle Preise verstehen sich netto per Stück, zzgl. ges. MwSt.**



**Aironcut®  
für Brenner  
PlaTec TH-125**
**Aironcut®  
Extra langes Verschleißteilesystem  
für schwer zugängliche  
Schneidaufgaben**


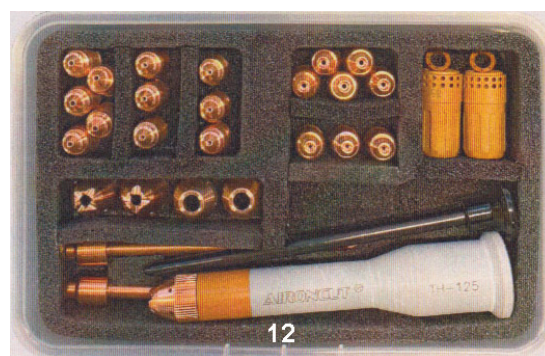
Zum Fugenhobeln Luftdruck  
auf max. 4 bar einstellen



45A - Max. Schneiddicke = 8mm  
70A - Max. Schneiddicke = 12.5mm  
100A - Max. Schneiddicke = 20.0mm



11



12

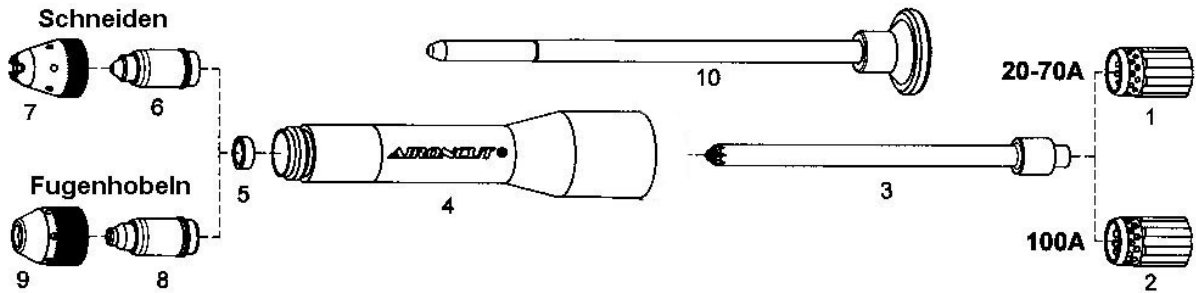
Pos.	Ref-Nr.	Bestell-Nr.	Bezeichnung	Preis/Euro
Box 129.8010 enthält:				
1	1x	129.4085	Swirl Ring 45-85A - High Quality	
2	1x	129.4086	Swirl Ring 100-125A	
3	2x	129.2587	Elektrode Aironcut® UPH-125 u. TH-125	
4		129.7578	Düsenhalter Körper / Brennerkappe TH-125	
5	2x	128.4047	Swirl Ring / Vortex Ring A	
6		128.5053	Düse 15-30A	
6	3x	128.5054	Düse 20-45A	
6	5x	128.5055	Düse 70A	
6	3x	128.5056	Düse 100A	
7	2x	128.7752	Schutzkappe 20-100A	
8	3x	128.5057	Düse 50A Fugenhobeln	
8	5x	128.5058	Düse 70A Fugenhobeln	
8		128.5059	Düse 100A Fugenhobeln	
9	2x	128.7753	Schutzkappe Fugenhobeln	
10	1x	128.8000	Düsen-Auszieher	
11	1x	129.8004	Kit kpl. Aironcut® TH-125 - 70 Ampere	
12		129.8010	Spezial Box Aironcut® TH-125	

Die PlaTec GmbH steht in keiner geschäftlichen Beziehung zu oben genannten Herstellern. Die zum Verkauf abgebildeten Teile sind keine Original-Teile, sondern Nachbauten, die von PlaTec vertrieben werden. Hinweise auf die Brenner- und Artikelnummern dienen ausschließlich der besseren Zuordnung. Wir behalten uns das Recht vor, Nachbauteile durch original Teile der Hersteller zu ersetzen. © Copyright by PlaTec® 2024. **Alle Preise verstehen sich netto per Stück, zzgl. ges. MwSt.**

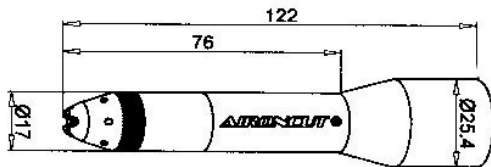


**Aironcut®  
für Brenner  
PlaTec UPH-70/105**

**Aironcut®  
Extra langes Verschleißteilesystem  
für schwer zugängliche  
Schneidaufgaben**



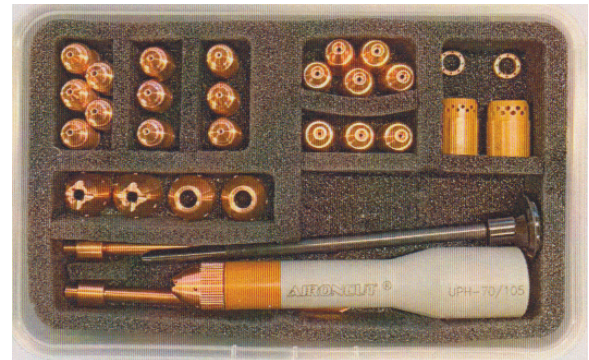
Zum Fugenhobeln Luftdruck  
auf max. 4 bar einstellen



45A - Max. Schneiddicke = 8mm  
70A - Max. Schneiddicke = 12.5mm  
105A - Max. Schneiddicke = 20.0 mm



11

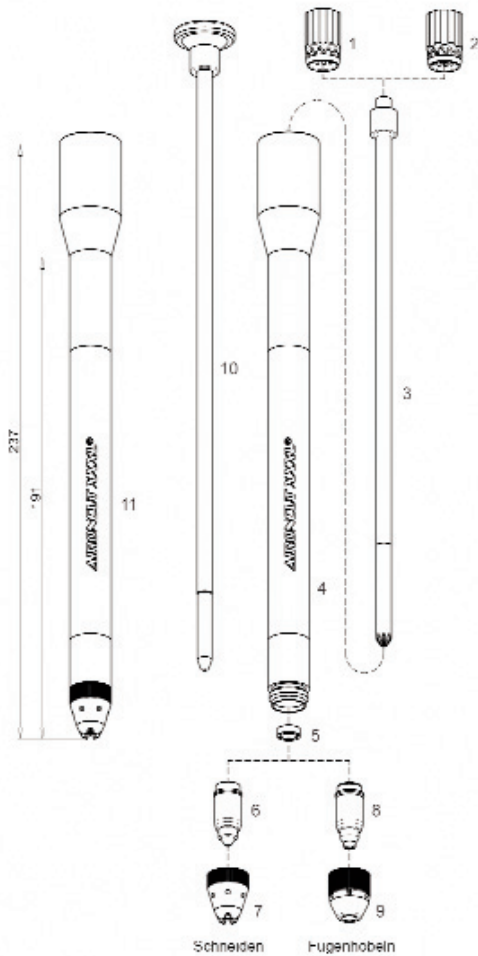


Pos.	Ref-Nr.	Bestell-Nr.	Bezeichnung	Preis/Euro
Box 128.8004 enthält:				
1	1x	128.4045	Swirl Ring 20-70A	
2	1x	128.4046	Swirl Ring 100A	
3	2x	128.2546	Elektrode Aironcut® UPH-70-105 u. TH-70-105	
4		128.7552	Düsenhalter / Brennerkappe UPH-70-105	
5	2x	128.4047	Swirl Ring / Vortex Ring A	
6		128.5053	Düse 15-30A	
6	3x	128.5054	Düse 20-45A	
6	3x	128.5055	Düse 70A	
6	5x	128.5056	Düse 100A	
7	2x	128.7752	Schutzkappe 20-100A	
8	3x	128.5057	Düse 50A Fugenhobeln	
8	3x	128.5058	Düse 70A Fugenhobeln	
8	5x	128.5059	Düse 100A Fugenhobeln	
9	2x	128.7753	Schutzkappe Fugenhobeln	
10	1x	128.8000	Düsen-Auszieher	
11	1x	128.8001	-70-105 - 70 Ampere	
12		128.8004	Spezial Box - Aironcut® UPH-70-105	

Die PlaTec GmbH steht in keiner geschäftlichen Beziehung zu oben genannten Herstellern. Die zum Verkauf abgebildeten Teile sind keine Original-Teile, sondern Nachbauten, die von PlaTec vertrieben werden. Hinweise auf die Brenner- und Artikelnummern dienen ausschließlich der besseren Zuordnung. Wir behalten uns das Recht vor, Nachbauteile durch original Teile der Hersteller zu ersetzen. © Copyright by PlaTec® 2024. **Alle Preise verstehen sich netto per Stück, zzgl. ges. MwSt.**

**Aironcut XXXL®  
für Brenner  
PlaTec UPH-70/105**

**Aironcut®  
Extra langes Verschleißteilesystem  
für schwer zugängliche  
Schneidaufgaben**

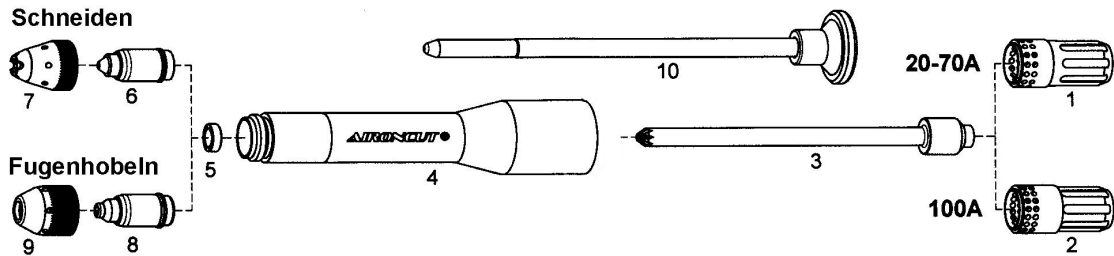


Pos.	Ref-Nr.	Bestell-Nr.	Bezeichnung	Preis/Euro
1		128.4045	Swirl Ring 20-70A	
2		128.4046	Swirl Ring 100A	
3		128.2547	Elektrode Aironcut® UPH-70-105 u. TH-70-105 XXXL	
4		128.7554	Düsenhalter / Brennerkappe UPH-70-105 XXXL	
5		128.4047	Swirl Ring / Vortex Ring A	
6	**	128.5053	Düse 15-30A	
6		128.5054	Düse 20-45A	
6		128.5055	Düse 70A	
6		128.5056	Düse 100A	
7		128.7752	Schutzkappe 20-100A	
8		128.5057	Düse 50A Fugenhobeln	
8		128.5058	Düse 70A Fugenhobeln	
8		128.5059	Düse 100A Fugenhobeln	
9		128.7753	Schutzkappe Fugenhobeln	
10		128.8005	Düsen-Auszieher XXXL	
11		128.8006	Kit kpl. Aironcut® UPH-70-105 - 70 Ampere XXXL	

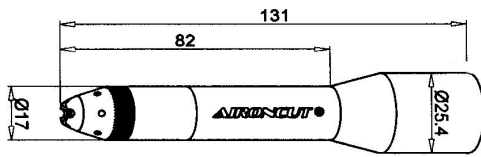
Die PlaTec GmbH steht in keiner geschäftlichen Beziehung zu oben genannten Herstellern. Die zum Verkauf abgebildeten Teile sind keine Original-Teile, sondern Nachbauten, die von PlaTec vertrieben werden. Hinweise auf die Brenner- und Artikelnummern dienen ausschließlich der besseren Zuordnung. Wir behalten uns das Recht vor, Nachbauteile durch original Teile der Hersteller zu ersetzen. © Copyright by PlaTec® 2024. **Alle Preise verstehen sich netto per Stück, zzgl. ges. MwSt.**

**Aironcut®  
für Brenner  
PlaTec UPH-125**

**Aironcut®  
Extra langes Verschleißteilesystem  
für schwer zugängliche  
Schneidaufgaben**



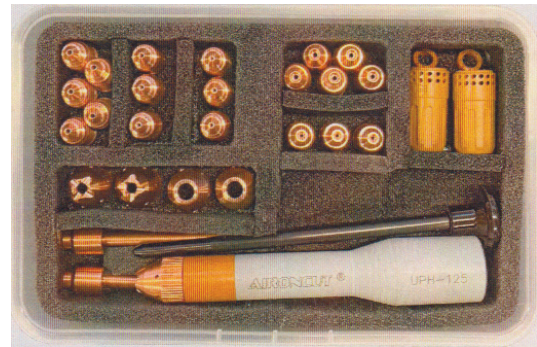
Zum Fugenhobeln Luftdruck  
auf max. 4 bar einstellen



45A - Max. Schneiddicke = 8mm  
70A - Max. Schneiddicke = 12.5mm  
100A - Max. Schneiddicke = 20.0mm



11



Pos.	Ref-Nr.	Bestell-Nr.	Bezeichnung	Preis/Euro
Box 128.8011 enthält:				
1	1x	129.4085	Swirl Ring 45-85A - High Quality	
2	1x	129.4086	Swirl Ring 100-125A	
3	2x	129.2587	Elektrode Aironcut® UPH-125 u. TH-125	
4		129.7579	Düsenhalter Körper / Brennerkappe UPH-125	
5	2x	128.4047	Swirl Ring / Vortex Ring A	
6		128.5053	Düse 15-30A	
6	3x	128.5054	Düse 20-45A	
6	3x	128.5055	Düse 70A	
6	5x	128.5056	Düse 100A	
7	2x	128.7752	Schutzkappe 20-100A	
8		128.5057	Düse 50A Fugenhobeln	
8	3x	128.5058	Düse 70A Fugenhobeln	
8	5x	128.5059	Düse 100A Fugenhobeln	
9	2x	128.7753	Schutzkappe Fugenhobeln	
10	1x	128.8000	Düsen-Auszieher	
11	1x	129.8003	Kit kpl. Aironcut® UPH-125 - 70 Ampere	
12		129.8011	Spezial Box Aironcut® UPH-125	

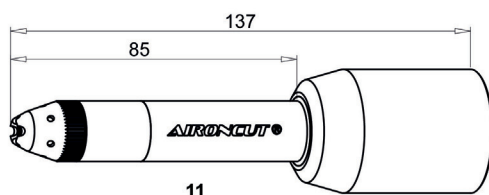
Die PlaTec GmbH steht in keiner geschäftlichen Beziehung zu oben genannten Herstellern. Die zum Verkauf abgebildeten Teile sind keine Original-Teile, sondern Nachbauten, die von PlaTec vertrieben werden. Hinweise auf die Brenner- und Artikelnummern dienen ausschließlich der besseren Zuordnung. Wir behalten uns das Recht vor, Nachbauteile durch original Teile der Hersteller zu ersetzen. © Copyright by PlaTec © 2024. **Alle Preise verstehen sich netto per Stück, zzgl. ges. MwSt.**



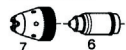
## Aironcut® für Brenner PlaTec UPH-160

## Aironcut® Extra langes Verschleißteilesystem für schwer zugängliche Schneidaufgaben

45A - Max. Schneiddicke = 8mm  
70A - Max. Schneiddicke = 12.5mm  
100A - Max. Schneiddicke = 20.0mm



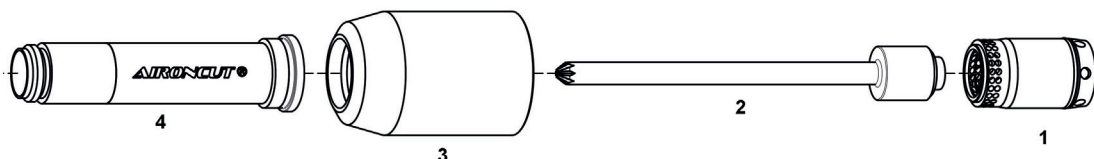
Schneiden



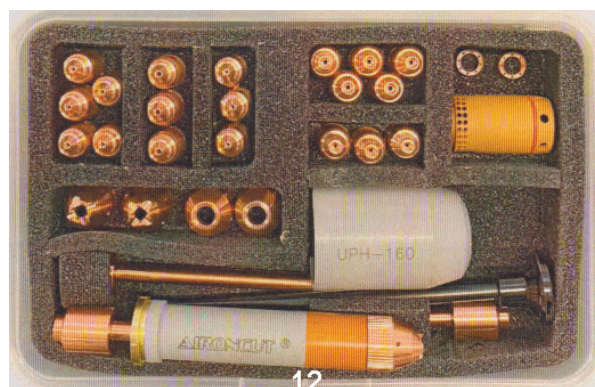
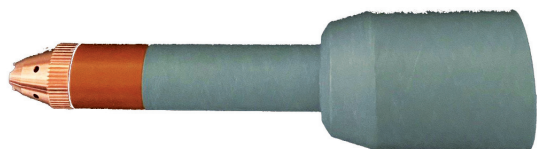
Fugenhobeln



Zum Fugenhobeln Luftdruck  
auf max. 4 bar einstellen



11



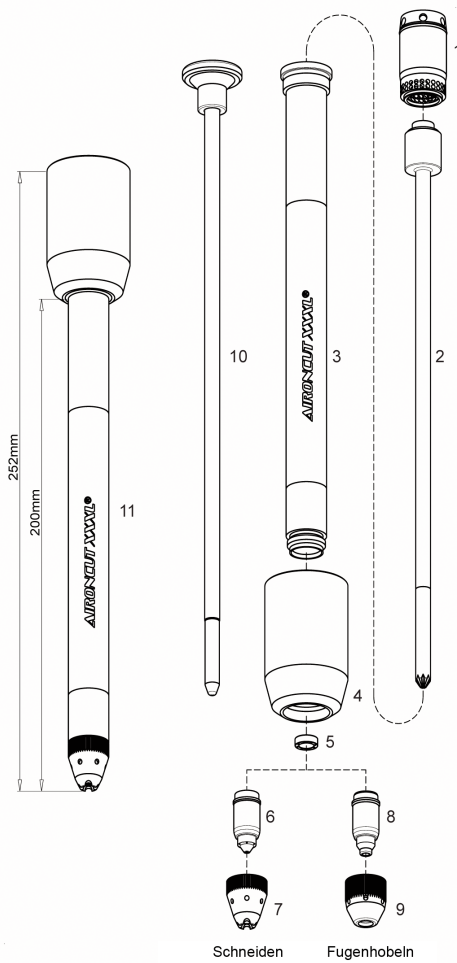
12

Pos.	Ref-Nr.	Bestell-Nr.	Bezeichnung	Preis/Euro
Box 129.8012 enthält:				
1	1x	129.4087	Swirl Ring "High Quality"	
2	2x	129.2597	Elektrode Aironcut® UPH-160	
3		129.7576	Düsenhalter UPH-160	
4		129.7577	Düsenhalter Körper / Brennerkappe UPH-160	
5	2x	128.4047	Swirl Ring / Vortex Ring A	
6		128.5053	Düse 15-30A	
6	3x	128.5054	Düse 20-45A	
6	3x	128.5055	Düse 70A	
6	5x	128.5056	Düse 100A	
7	2x	128.7752	Schutzkappe 20-100A	
8		128.5057	Düse 50A Fugenhobeln	
8	3x	128.5058	Düse 70A Fugenhobeln	
8	5x	128.5059	Düse 100A Fugenhobeln	
9	2x	128.7753	Schutzkappe Fugenhobeln	
10	1x	128.8000	Düsen-Auszieher	
11	1x	129.8005	Kit kpl. Aironcut® UPH-160 - 70 Ampere	
12		129.8012	Spezial Box Aironcut® UPH-160	

Die PlaTec GmbH steht in keiner geschäftlichen Beziehung zu oben genannten Herstellern. Die zum Verkauf abgebildeten Teile sind keine Original-Teile, sondern Nachbauten, die von PlaTec vertrieben werden. Hinweise auf die Brenner- und Artikelnummern dienen ausschließlich der besseren Zuordnung. Wir behalten uns das Recht vor, Nachbauteile durch original Teile der Hersteller zu ersetzen. © Copyright by PlaTec® 2024. **Alle Preise verstehen sich netto per Stück, zzgl. ges. MwSt.**

**Aironcut XXXL®  
für Brenner  
PlaTec UPH-160**

**Aironcut®  
Extra langes Verschleißteilesystem  
für schwer zugängliche  
Schneidaufgaben**

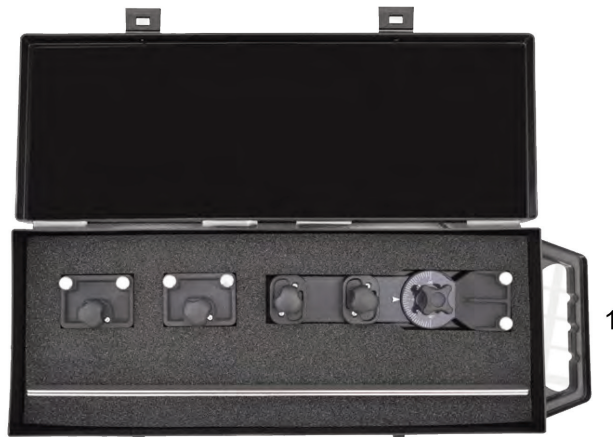


Pos.	Ref-Nr.	Bestell-Nr.	Bezeichnung	Preis/Euro
1		129.4087	Swirl Ring "High Quality"	
2		129.2598	Elektrode Aironcut® UPH-160 XXXL	
3		129.7580	Düsenhalter Körper / Brennerkappe UPH-160 XXXL	
4		129.7576	Düsenhalter UPH-160	
5		128.4047	Swirl Ring / Vortex Ring A	
6	**	128.5053	Düse 15-30A	
6		128.5054	Düse 20-45A	
6		128.5055	Düse 70A	
6		128.5056	Düse 100A	
7		128.7752	Schutzkappe 20-100A	
8		128.5057	Düse 50A Fugenhobeln	
8		128.5058	Düse 70A Fugenhobeln	
8		128.5059	Düse 100A Fugenhobeln	
9		128.7753	Schutzkappe Fugenhobeln	
10		128.8005	Düsen-Auszieher XXXL	
11		129.8013	Kit kpl. Aironcut® UPH-160 - 70 Ampere XXXL	

Die PlaTec GmbH steht in keiner geschäftlichen Beziehung zu oben genannten Herstellern. Die zum Verkauf abgebildeten Teile sind keine Original-Teile, sondern Nachbauten, die von PlaTec vertrieben werden. Hinweise auf die Brenner- und Artikelnummern dienen ausschließlich der besseren Zuordnung. Wir behalten uns das Recht vor, Nachbauteile durch original Teile der Hersteller zu ersetzen. © Copyright by PlaTec® 2024. **Alle Preise verstehen sich netto per Stück, zzgl. ges. MwSt.**

## Schablonenset „Perfect Cut“

mit Magnethalterungen für gerade und winkelige Schnitte  
und Edelstahlschienen in 400mm und 800mm Länge



Pos.	Ref-Nr.	Bestell-Nr.	Bezeichnung	Preis/Euro
1		900.9812	Schablonen Set bestehend aus: 1 x Magnethalterung für gerade Schnitte und 1 x Magnethalterung für winkelige Schnitte 2 x Edelstahlschiene à L=400mm zusammensteckbar auf L=800mm	
o. Ab.		900.9813	Magnethalterung für gerade Schnitte mit Edelstahlschiene L=800mm	
o. Ab.		900.9814	Magnethalterung für gerade Schnitte mit Edelstahlschiene L=400mm	
o. Ab.		900.9815	Edelstahlschiene L=400mm	
o. Ab.		900.9816	Edelstahlschiene L=800mm	

Die PlaTec GmbH steht in keiner geschäftlichen Beziehung zu oben genannten Herstellern. Die zum Verkauf abgebildeten Teile sind keine Original-Teile, sondern Nachbauten, die von PlaTec vertrieben werden. Hinweise auf die Brenner- und Artikelnummern dienen ausschließlich der besseren Zuordnung. Wir behalten uns das Recht vor, Nachbauteile durch original Teile der Hersteller zu ersetzen. © Copyright by PlaTec © 2024. **Alle Preise verstehen sich netto per Stück, zzgl. ges. MwSt.**

**Adapter SY1 für  
Hypertherm® Powermax Sync® Brennerköpfe  
zur Verwendung von UPH-125 Verschleißteilen  
anstelle von einteiligen Verschleißteil-Kartuschen**

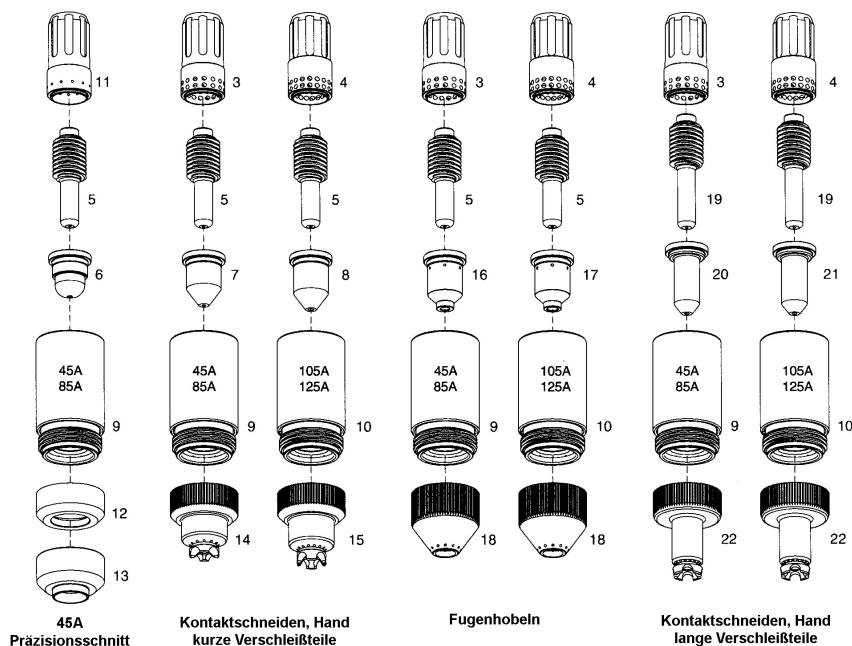
Mit diesem Adapter ist es möglich, anstelle der einteiligen Verschleißteil-Kartuschen von Hypertherm® die Verschleißteile des PlaTec Brenners UPH-125 zu verwenden.

Dadurch ergibt sich eine hohe Kostenersparnis und Sie können wieder alle Verschleißteile einzeln wechseln.



Die einteilige Schneidkartusche wird nicht mehr benötigt!  
Stattdessen können wieder die Verschleißteile einzeln eingesetzt werden.

Pos.	Ref-Nr.	Bestell-Nr.	Bezeichnung	Preis/Euro
1		129.9008	Adapter SY1 - zur Verwendung von UPH-125 Verschleißteilen	



Die PlaTec GmbH steht in keiner geschäftlichen Beziehung zu oben genannten Herstellern. Die zum Verkauf abgebildeten Teile sind keine Original-Teile, sondern Nachbauten, die von PlaTec vertrieben werden. Hinweise auf die Brenner- und Artikelnummern dienen ausschließlich der besseren Zuordnung. Wir behalten uns das Recht vor, Nachbauteile durch original Teile der Hersteller zu ersetzen. © Copyright by PlaTec © 2024. **Alle Preise verstehen sich netto per Stück, zzgl. ges. MwSt.**



## Adapter SY2 für Hypertherm® Powermax Sync® Brennerköpfe zur Verwendung von Duramax® / Pmax 65/85/105 Verschleißteilen anstelle von einteiligen Verschleißteil-Kartuschen

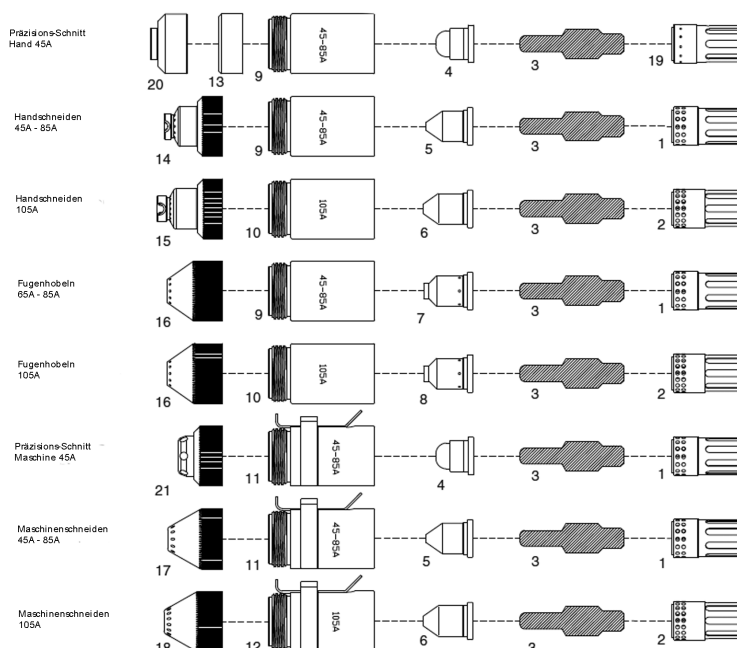
Mit diesem Adapter ist es möglich, anstelle der einteiligen Verschleißteil-Kartuschen von Hypertherm® die Verschleißteile des Hypertherm® Brenners Duramax® / Pmax 65/85/105® zu verwenden.

Dadurch ergibt sich eine hohe Kostenersparnis und Sie können wieder alle Verschleißteile einzeln wechseln.



Die einteilige Schneidkartusche wird nicht mehr benötigt!  
Stattdessen können wieder die Verschleißteile einzeln eingesetzt werden

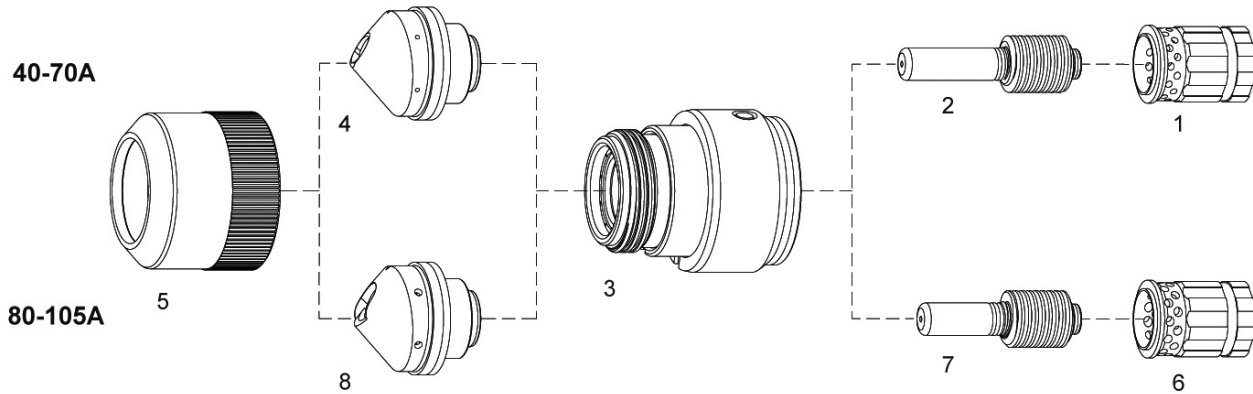
Pos.	Ref-Nr.	Bestell-Nr.	Bezeichnung	Preis/Euro
1		129.9009	Adapter SY1 - zur Verwendung von Hypertherm Pmax 65-125 / Duramax	



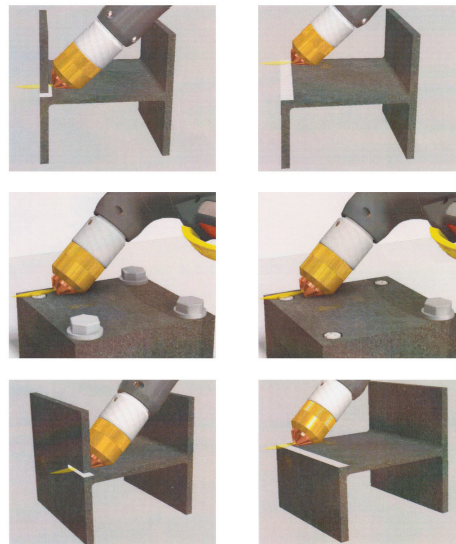
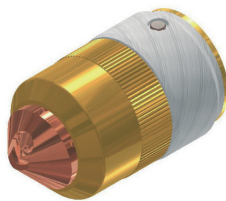
Die PlaTec GmbH steht in keiner geschäftlichen Beziehung zu oben genannten Herstellern. Die zum Verkauf abgebildeten Teile sind keine Original-Teile, sondern Nachbauten, die von PlaTec vertrieben werden. Hinweise auf die Brenner- und Artikelnummern dienen ausschließlich der besseren Zuordnung. Wir behalten uns das Recht vor, Nachbauteile durch original Teile der Hersteller zu ersetzen. © Copyright by PlaTec ® 2024. **Alle Preise verstehen sich netto per Stück, zzgl. ges. MwSt.**

**Flatcut TH-70/105 ®  
für Brenner  
PlaTec TH-70/105**

**Flatcut ®  
für flache Schnitte mit Lichtbogen,  
der im 45° Winkel abgewinkelt wird**

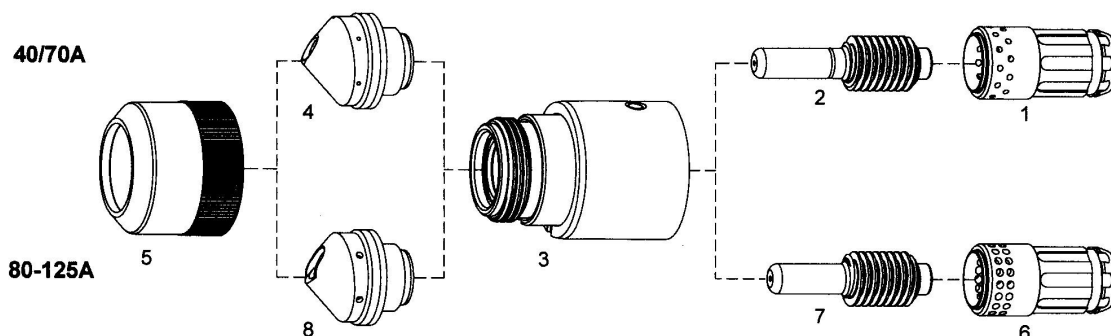
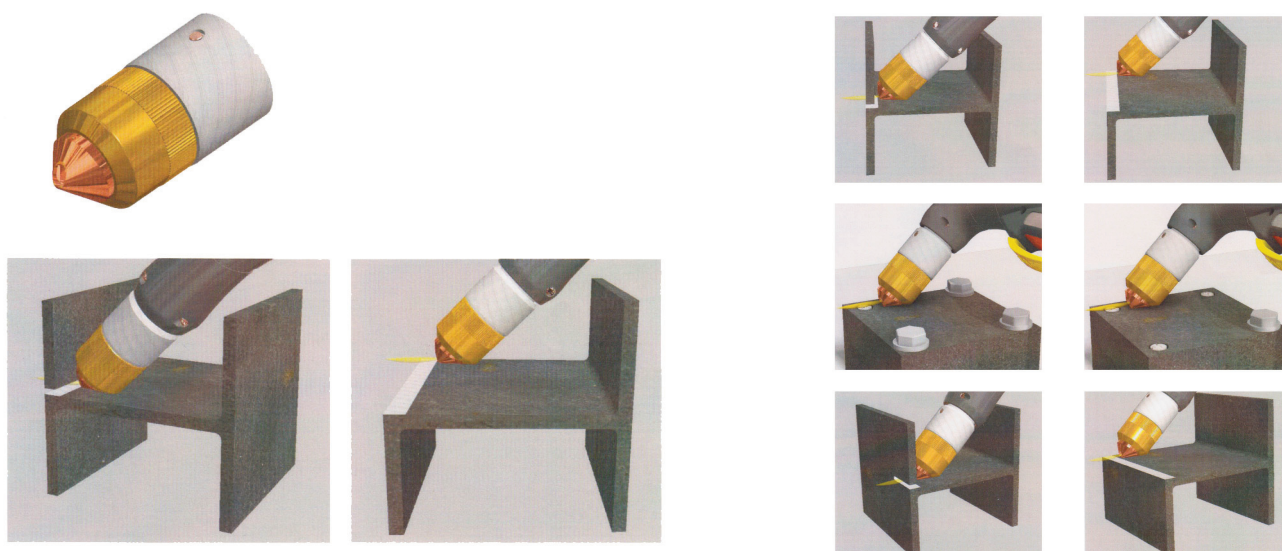


**Flatcut ® komplettes Kit und einige Anwendungsbeispiele**



Pos.	Ref-Nr.	Bestell-Nr.	Bezeichnung	Preis/Euro
o. Ab.		128.8007	Flatcut® TH-70/105 - Standard Kit 40-70A	
1		128.4048	Swirl Ring 40-70A	
2		128.2046	Elektrode 40-70A	
3		128.7555	Brennerkappe	
4		128.5060	Düse 40-70A	
5		129.7803	Schutzkappe 40-125A	
o. Ab.		128.8008	Flatcut® TH-70/105 - Standard Kit 80-105A	
6		128.4049	Swirl Ring 80-105A	
7		128.2047	Elektrode 80-105A	
3		128.7555	Brennerkappe	
8		128.5061	Düse 80-125A	
5		129.7803	Schutzkappe 40-105A	

Die PlaTec GmbH steht in keiner geschäftlichen Beziehung zu oben genannten Herstellern. Die zum Verkauf abgebildeten Teile sind keine Original-Teile, sondern Nachbauten, die von PlaTec vertrieben werden. Hinweise auf die Brenner- und Artikelnummern dienen ausschließlich der besseren Zuordnung. Wir behalten uns das Recht vor, Nachbauteile durch original Teile der Hersteller zu ersetzen. © Copyright by PlaTec ® 2024. **Alle Preise verstehen sich netto per Stück, zzgl. ges. MwSt.**

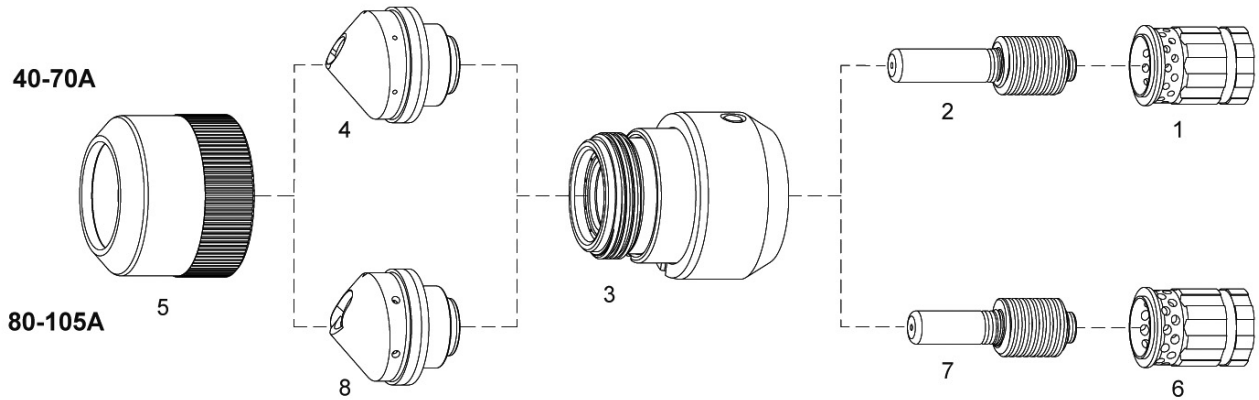
**Flatcut TH-125<sup>®</sup>**  
**für Brenner**  
**PlaTec TH-125**
**Flatcut<sup>®</sup>**  
**für flache Schnitte mit Lichtbogen,**  
**der im 45° Winkel abgewinkelt wird**

**Flatcut<sup>®</sup> komplettes Kit und einige Anwendungsbeispiele**


Pos.	Ref-Nr.	Bestell-Nr.	Bezeichnung	Preis/Euro
o. Ab.		129.8006	Flatcut <sup>®</sup> TH-125 - Standard Kit 40-70A	
1		129.4089	Swirl Ring 45-70A	
2		129.2085	Elektrode 40-70A	
3		129.7575	Brennerkappe	
4		129.5104	Düse 40-70A	
5		129.7803	Schutzkappe 40-125A	
o. Ab.		129.8007	Flatcut <sup>®</sup> TH-125 - Standard Kit 80-125A	
6		129.4090	Swirl Ring 80-125A	
7		129.2086	Elektrode 80-125A	
3		129.7575	Brennerkappe	
8		129.5105	Düse 80-125A	
5		129.7803	Schutzkappe 40-125A	

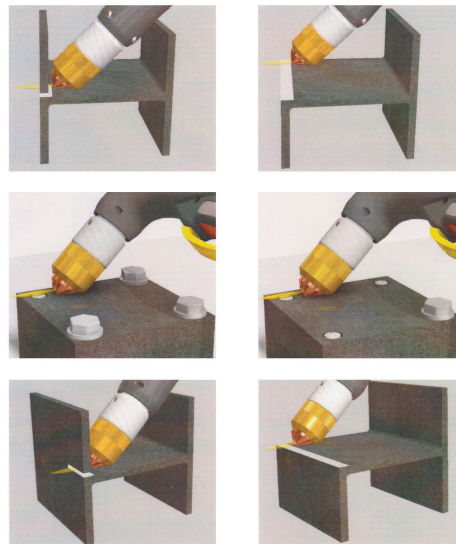
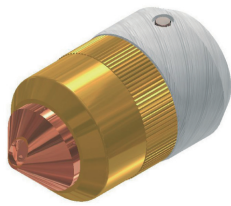
Die PlaTec GmbH steht in keiner geschäftlichen Beziehung zu oben genannten Herstellern. Die zum Verkauf abgebildeten Teile sind keine Original-Teile, sondern Nachbauten, die von PlaTec vertrieben werden. Hinweise auf die Brenner- und Artikelnummern dienen ausschließlich der besseren Zuordnung. Wir behalten uns das Recht vor, Nachbauteile durch original Teile der Hersteller zu ersetzen. © Copyright by PlaTec<sup>®</sup> 2024. **Alle Preise verstehen sich netto per Stück, zzgl. ges. MwSt.**

**Flatcut UPH-70/105 ®  
für Brenner  
PlaTec UPH-70/105**

**Flatcut ®  
für flache Schnitte mit Lichtbogen,  
der im 45° Winkel abgewinkelt wird**



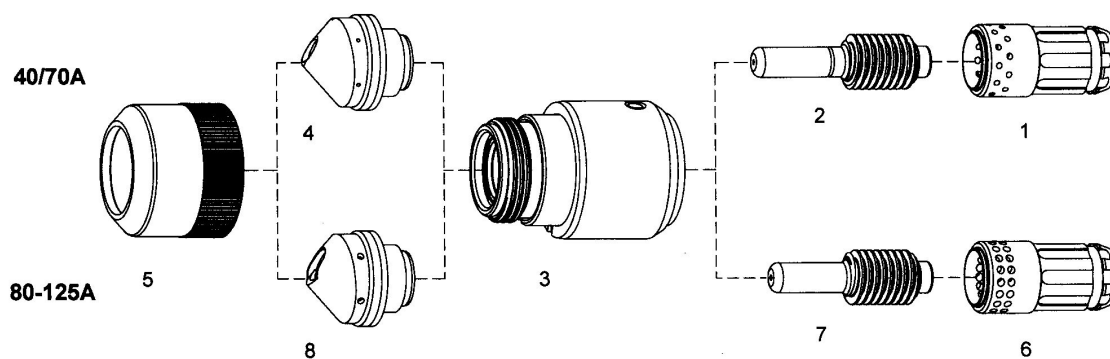
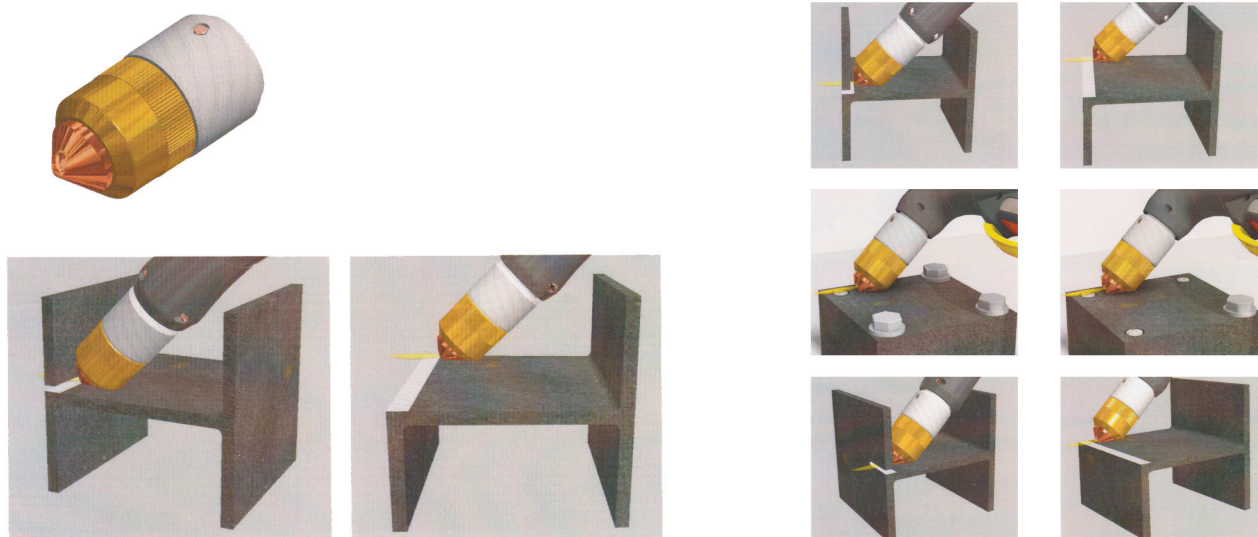
**Flatcut ® komplettes Kit und einige Anwendungsbeispiele**



Pos.	Ref-Nr.	Bestell-Nr.	Bezeichnung	Preis/Euro
o. Ab.		128.8009	Flatcut® UPH-70/105 - Standard Kit 40-70A	
1		128.4048	Swirl Ring 40-70A	
2		128.2046	Elektrode 40-70A	
3		128.7558	Brennerkappe	
4		128.5060	Düse 40-70A	
5		129.7803	Schutzkappe 40-125A	
o. Ab.		128.8010	Flatcut® UPH-70/105 - Standard Kit 80-105A	
6		128.4049	Swirl Ring 80-105A	
7		128.2047	Elektrode 80-105A	
3		128.7559	Brennerkappe	
8		128.5061	Düse 80-125A	
5		129.7803	Schutzkappe 40-105A	

Die PlaTec GmbH steht in keiner geschäftlichen Beziehung zu oben genannten Herstellern. Die zum Verkauf abgebildeten Teile sind keine Original-Teile, sondern Nachbauten, die von PlaTec vertrieben werden. Hinweise auf die Brenner- und Artikelnummern dienen ausschließlich der besseren Zuordnung. Wir behalten uns das Recht vor, Nachbauteile durch original Teile der Hersteller zu ersetzen. © Copyright by PlaTec ® 2024. **Alle Preise verstehen sich netto per Stück, zzgl. ges. MwSt.**



**Flatcut UPH-125<sup>®</sup>**  
**für Brenner**  
**PlaTec UPH-125**
**Flatcut<sup>®</sup>**  
**für flache Schnitte mit Lichtbogen,**  
**der im 45° Winkel abgewinkelt wird**

**Flatcut<sup>®</sup> komplettes Kit und einige Anwendungsbeispiele**


Pos.	Ref-Nr.	Bestell-Nr.	Bezeichnung	Preis/Euro
o. Ab.		129.8008	Flatcut <sup>®</sup> UPH-125 - Standard Kit 40-70A	
1		129.4089	Swirl Ring 45-70A	
2		129.2085	Elektrode 40-70A	
3		129.7574	Brennerkappe	
4		129.5104	Düse 40-70A	
5		129.7803	Schutzkappe 40-125A	
o. Ab.		129.8009	Flatcut <sup>®</sup> UPH-125 - Standard Kit 80-125A	
6		129.4090	Swirl Ring 80-125A	
7		129.2086	Elektrode 80-125A	
3		129.7574	Brennerkappe	
8		129.5105	Düse 80-125A	
5		129.7803	Schutzkappe 40-125A	

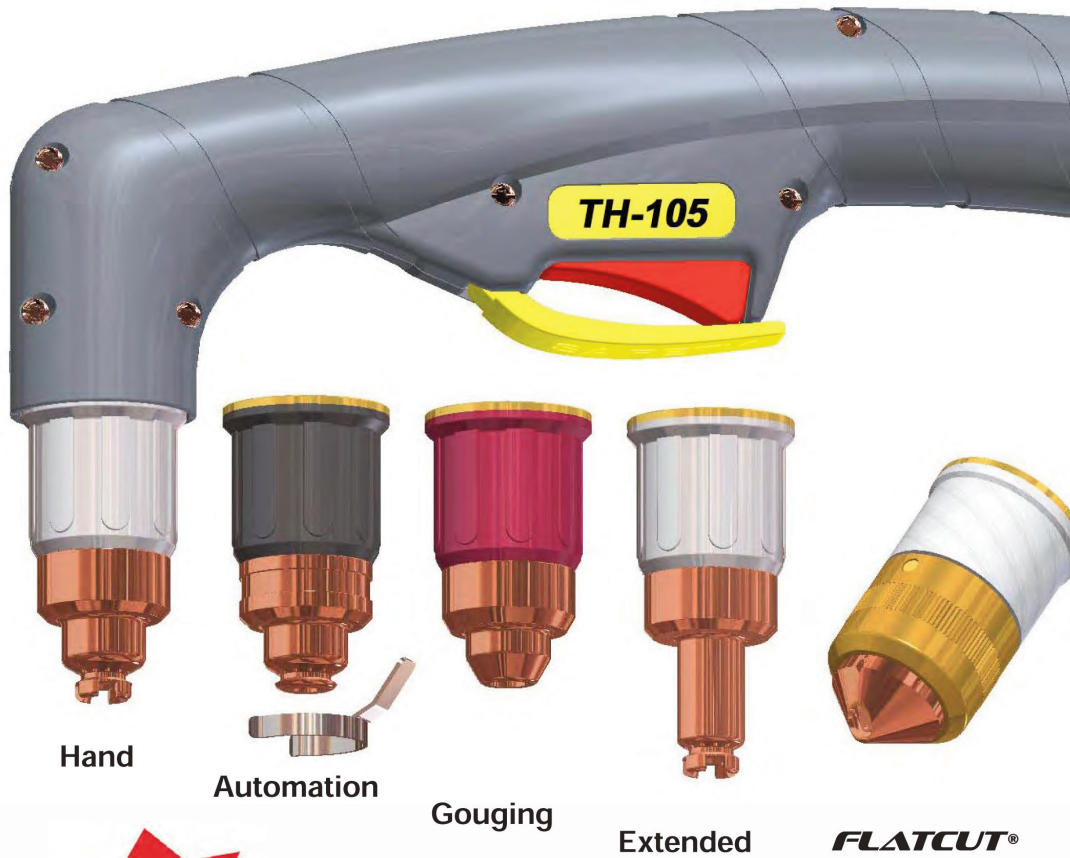
Die PlaTec GmbH steht in keiner geschäftlichen Beziehung zu oben genannten Herstellern. Die zum Verkauf abgebildeten Teile sind keine Original-Teile, sondern Nachbauten, die von PlaTec vertrieben werden. Hinweise auf die Brenner- und Artikelnummern dienen ausschließlich der besseren Zuordnung. Wir behalten uns das Recht vor, Nachbauteile durch original Teile der Hersteller zu ersetzen. © Copyright by PlaTec<sup>®</sup> 2024. **Alle Preise verstehen sich netto per Stück, zzgl. ges. MwSt.**

**Unicut® für TH-70/105 Hybrid**

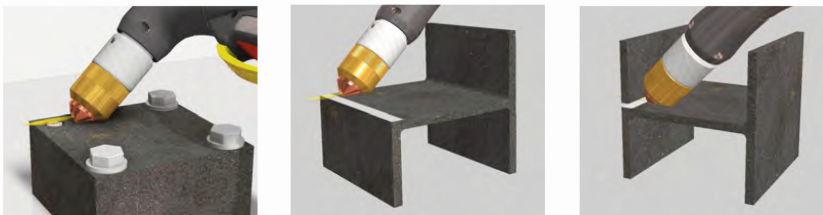
**Einmal-Verschleißsteilkartuschen zum Einstecken und Losschneiden**

# UNICUT®

Einmal-Verschleißsteilkartuschen zum Einstecken und Losschneiden



- einfacher Tausch der Verschleißteile
- Einsatz falscher Verschleißteile wird minimiert
- eindeutige Farbmarkierung der Teile für den jeweiligen Einsatz
- reduzierter Bestand an Verschleißteilen



## Unicut TH-70/105 Hybrid - Einmal-Verschleißteilkartuschen

Hand



1

Automation



2a

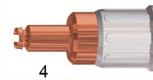
2

Gouging



3

Extended

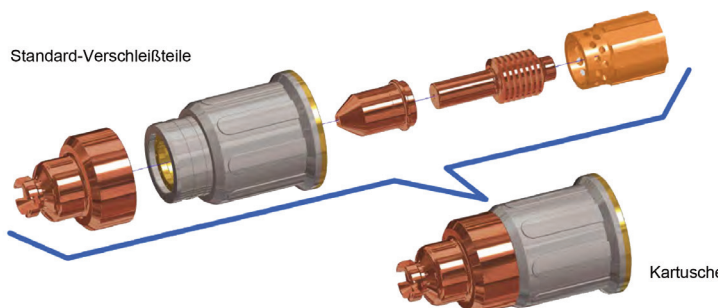


4

**FLATCUT®**


5

Standard-Verschleißteile



Kartusche

Pos.	Ref-Nr.	Bestell-Nr.	Bezeichnung	Preis/Euro
1		128.9100	TH-70/105 Schneidkartusche 45A - Handschneiden	
1		128.9101	TH-70/105 Schneidkartusche 70A - Handschneiden	
1		128.9102	TH-105 Schneidkartusche 85A - Handschneiden	
1		128.9103	TH-105 Schneidkartusche 105A - Handschneiden	
2		128.9104	TM-70/105 Schneidkartusche 45A - Maschinenschneiden	
2		128.9105	TM-70/105 Schneidkartusche 70A - Maschinenschneiden	
2		128.9106	TM-105 Schneidkartusche 85A - Maschinenschneiden	
2		128.9107	TM-105 Schneidkartusche 105A - Maschinenschneiden	
3		128.9108	TH-70/105 Schneidkartusche 45A - Fugenhobeln	
3		128.9109	TH-70/105 Schneidkartusche 70A - Fugenhobeln	
3		128.9110	TH-105 Schneidkartusche 105A - Fugenhobeln	
4		128.9111	TH-70/105 Schneidkartusche 45A - Handschneiden, lange Ausführung	
4		128.9112	TH-70/105 Schneidkartusche 70A - Handschneiden, lange Ausführung	
4		128.9113	TH-105 Schneidkartusche 85A - Handschneiden, lange Ausführung	
4		128.9114	TH-105 Schneidkartusche 105A - Handschneiden, lange Ausführung	
5		128.9115	TH-70/105 Schneidkartusche 40-70A - Flatcut	
5		128.9116	TH-70/105 Schneidkartusche 80-105A - Flatcut	

Die PlaTec GmbH steht in keiner geschäftlichen Beziehung zu oben genannten Herstellern. Die zum Verkauf abgebildeten Teile sind keine Original-Teile, sondern Nachbauten, die von PlaTec vertrieben werden. Hinweise auf die Brenner- und Artikelnummern dienen ausschließlich der besseren Zuordnung. Wir behalten uns das Recht vor, Nachbauteile durch original Teile der Hersteller zu ersetzen. © Copyright by PlaTec ® 2023. **Alle Preise verstehen sich netto per Stück, zzgl. ges. MwSt.**

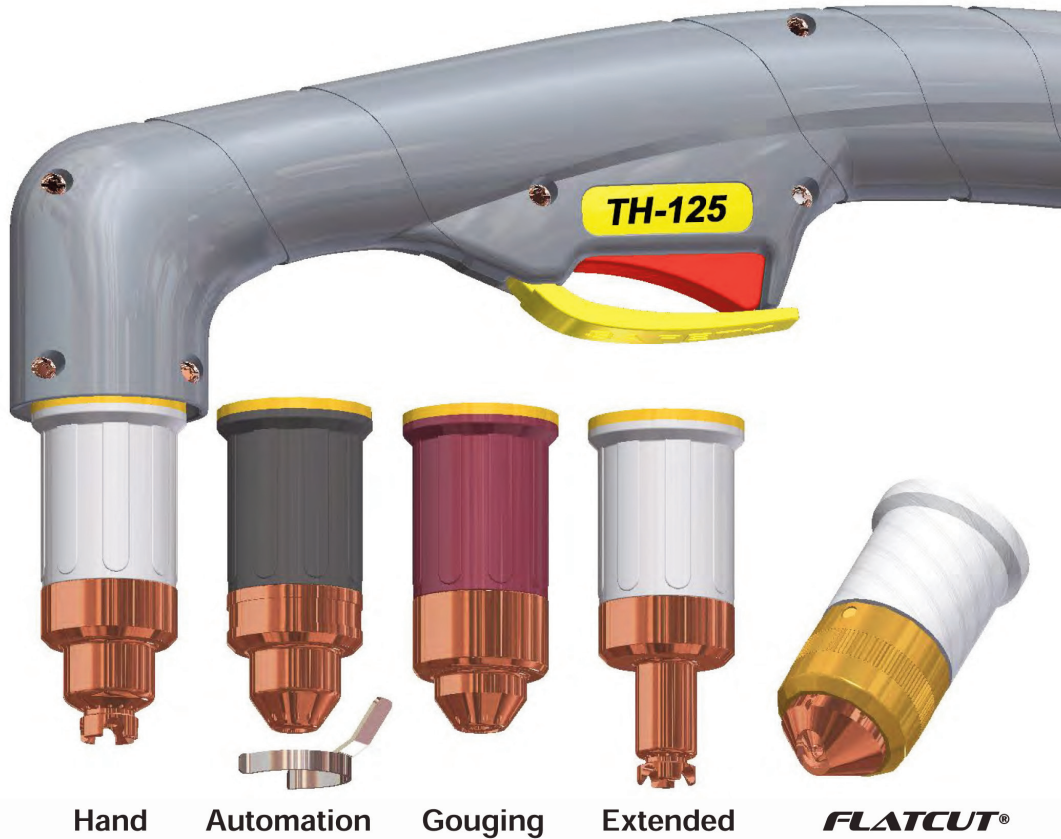


Unicut® für TH-125 Hybrid

Einmal-Verschleißsteilkartuschen zum Einstecken und Losschneiden

# UNICUT®

Einmal-Verschleißsteilkartuschen zum Einstecken und Losschneiden



Hand

Automation

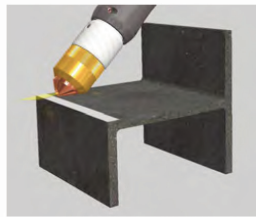
Gouging

Extended

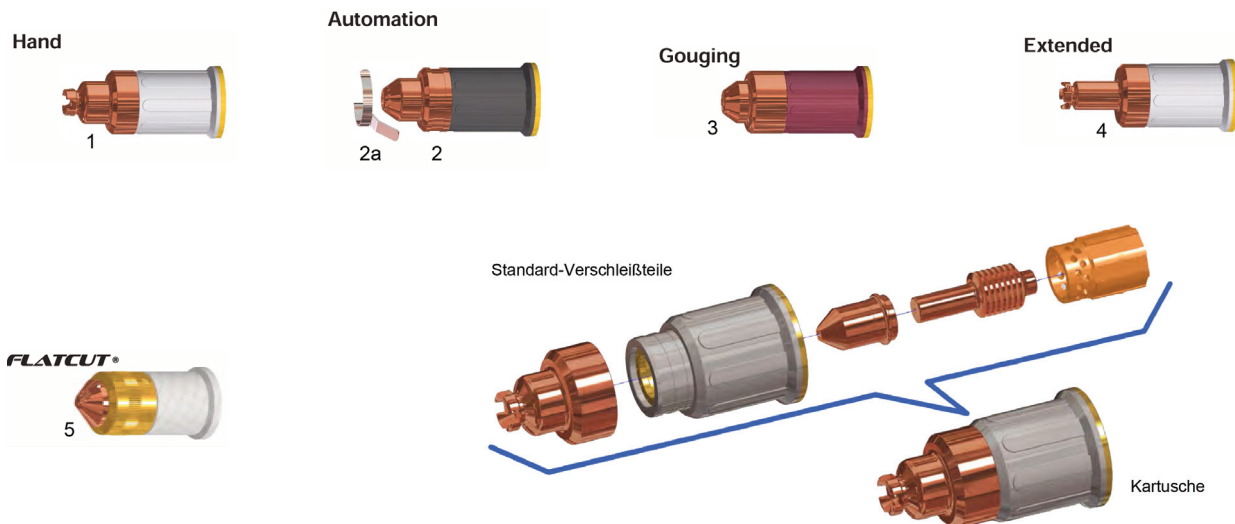
FLATCUT®



- einfacher Tausch der Verschleißteile
- Einsatz falscher Verschleißteile wird minimiert
- eindeutige Farbmarkierung der Teile für den jeweiligen Einsatz
- reduzierter Bestand an Verschleißteilen



## Unicut TH-125 Hybrid - Einmal-Verschleißsteilkartuschen



Pos.	Ref-Nr.	Bestell-Nr.	Bezeichnung	Preis/Euro
1		129.9200	TH-125 Schneidkartusche 45A - Handschneiden	
1		129.9201	TH-125 Schneidkartusche 65A - Handschneiden	
1		129.9202	TH-125 Schneidkartusche 85A - Handschneiden	
1		129.9203	TH-125 Schneidkartusche 105A - Handschneiden	
1		129.9204	TH-125 Schneidkartusche 125A - Handschneiden	
2		129.9205	TM-125 Schneidkartusche 45A - Maschinenschneiden	
2		129.9206	TM-125 Schneidkartusche 65A - Maschinenschneiden	
2		129.9207	TM-125 Schneidkartusche 85A - Maschinenschneiden	
2		129.9208	TM-125 Schneidkartusche 105A - Maschinenschneiden	
2		129.9209	TM-125 Schneidkartusche 125A - Maschinenschneiden	
2a		129.9210	TM-125 Ohmic Clip	
3		129.9211	TH-125 Schneidkartusche 65/85A - Fugenhobeln	
3		129.9212	TH-125 Schneidkartusche 105A - Fugenhobeln	
3		129.9213	TH-125 Schneidkartusche 125A - Fugenhobeln	
4		129.9214	TH-125 Schneidkartusche 45A - Handschneiden, lange Ausführung	
4		129.9215	TH-125 Schneidkartusche 65A - Handschneiden, lange Ausführung	
4		129.9216	TH-125 Schneidkartusche 85A - Handschneiden, lange Ausführung	
4		129.9217	TH-125 Schneidkartusche 105A - Handschneiden, lange Ausführung	
4		129.9218	TH-125 Schneidkartusche 125A - Handschneiden, lange Ausführung	
5		129.9219	TH-125 Schneidkartusche 40-70A - Flatcut	
5		129.9220	TH-125 Schneidkartusche 80-125A - Flatcut	

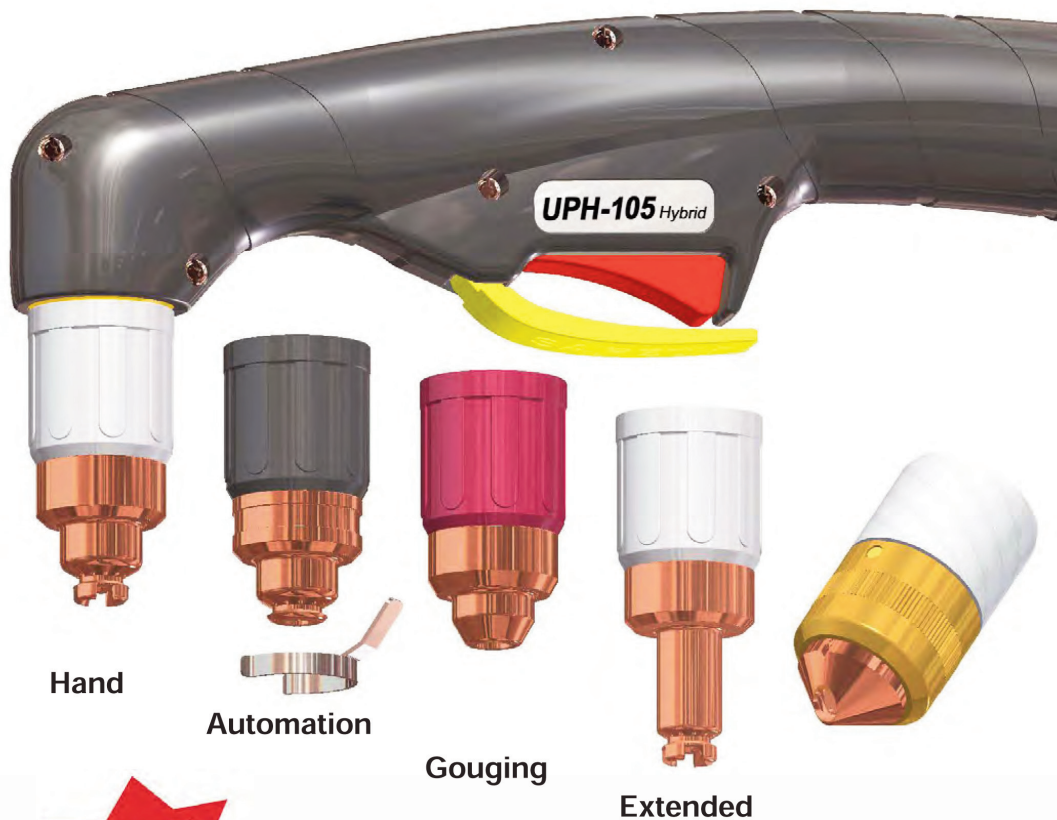
Die PlaTec GmbH steht in keiner geschäftlichen Beziehung zu oben genannten Herstellern. Die zum Verkauf abgebildeten Teile sind keine Original-Teile, sondern Nachbauten, die von PlaTec vertrieben werden. Hinweise auf die Brenner- und Artikelnummern dienen ausschließlich der besseren Zuordnung. Wir behalten uns das Recht vor, Nachbauteile durch original Teile der Hersteller zu ersetzen. © Copyright by PlaTec ® 2024. **Alle Preise verstehen sich netto per Stück, zzgl. ges. MwSt.**

**Unicut® für UPH-70/105 Hybrid**

**Einmal-Verschleißsteilkartuschen zum Einstecken und Losschneiden**

# UNICUT®

Einmal-Verschleißsteilkartuschen zum Einstecken und Losschneiden



Hand

Automation

Gouging

Extended

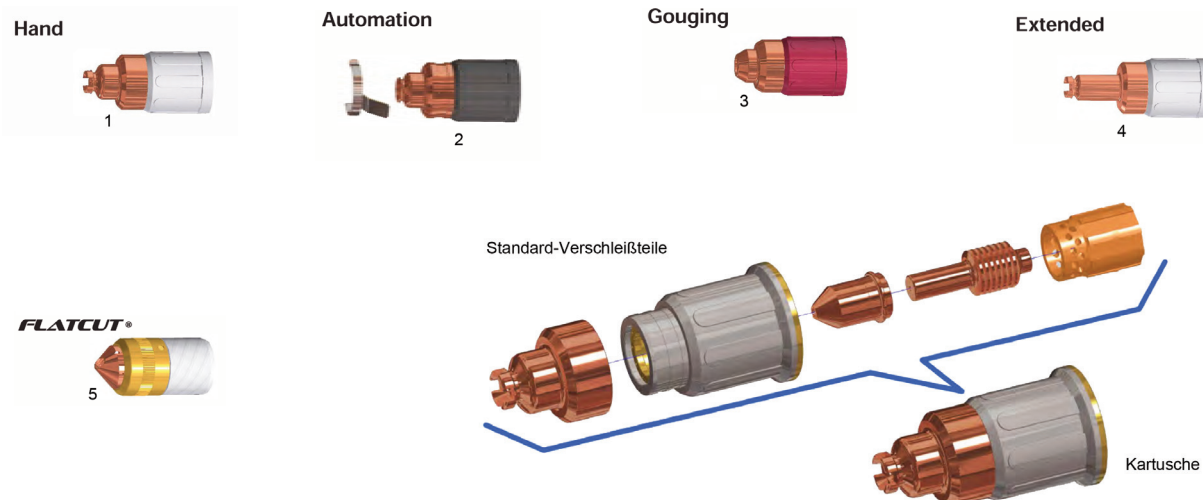
**FLATCUT®**



- einfacher Tausch der Verschleißteile
- Einsatz falscher Verschleißteile wird minimiert
- eindeutige Farbmarkierung der Teile für den jeweiligen Einsatz
- reduzierter Bestand an Verschleißteilen



## Unicut UPH-70/105 Hybrid - Einmal-Verschleißsteilkartuschen



Pos.	Ref-Nr.	Bestell-Nr.	Bezeichnung	Preis/Euro
1		128.9117	UPH-70/105 Schneidkartusche 45A - Handschneiden	
1		128.9118	UPH-70/105 Schneidkartusche 70A - Handschneiden	
1		128.9119	UPH-105 Schneidkartusche 85A - Handschneiden	
1		128.9120	UPH-105 Schneidkartusche 105A - Handschneiden	
2		128.9121	UPM-70/105 Schneidkartusche 45A - Maschinenschneiden	
2		128.9122	UPM-70/105 Schneidkartusche 70A - Maschinenschneiden	
2		128.9123	UPM-105 Schneidkartusche 85A - Maschinenschneiden	
2		128.9124	UPM-105 Schneidkartusche 105A - Maschinenschneiden	
3		128.9125	UPH-70/105 Schneidkartusche 45A - Fugenhobeln	
3		128.9126	UPH-70/105 Schneidkartusche 70A - Fugenhobeln	
3		128.9127	UPH-105 Schneidkartusche 105A - Fugenhobeln	
4		128.9128	UPH-70/105 Schneidkartusche 45A - Handschneiden, lange Ausführung	
4		128.9129	UPH-70/105 Schneidkartusche 70A - Handschneiden, lange Ausführung	
4		128.9130	UPH-105 Schneidkartusche 85A - Handschneiden, lange Ausführung	
4		128.9131	UPH-105 Schneidkartusche 105A - Handschneiden, lange Ausführung	
5		128.9132	UPH-70/105 Schneidkartusche 40-70A - Flatcut	
5		128.9133	UPH-70/105 Schneidkartusche 80-105A - Flatcut	

Die PlaTec GmbH steht in keiner geschäftlichen Beziehung zu oben genannten Herstellern. Die zum Verkauf abgebildeten Teile sind keine Original-Teile, sondern Nachbauten, die von PlaTec vertrieben werden. Hinweise auf die Brenner- und Artikelnummern dienen ausschließlich der besseren Zuordnung. Wir behalten uns das Recht vor, Nachbauteile durch original Teile der Hersteller zu ersetzen. © Copyright by PlaTec ® 2024. **Alle Preise verstehen sich netto per Stück, zzgl. ges. MwSt.**

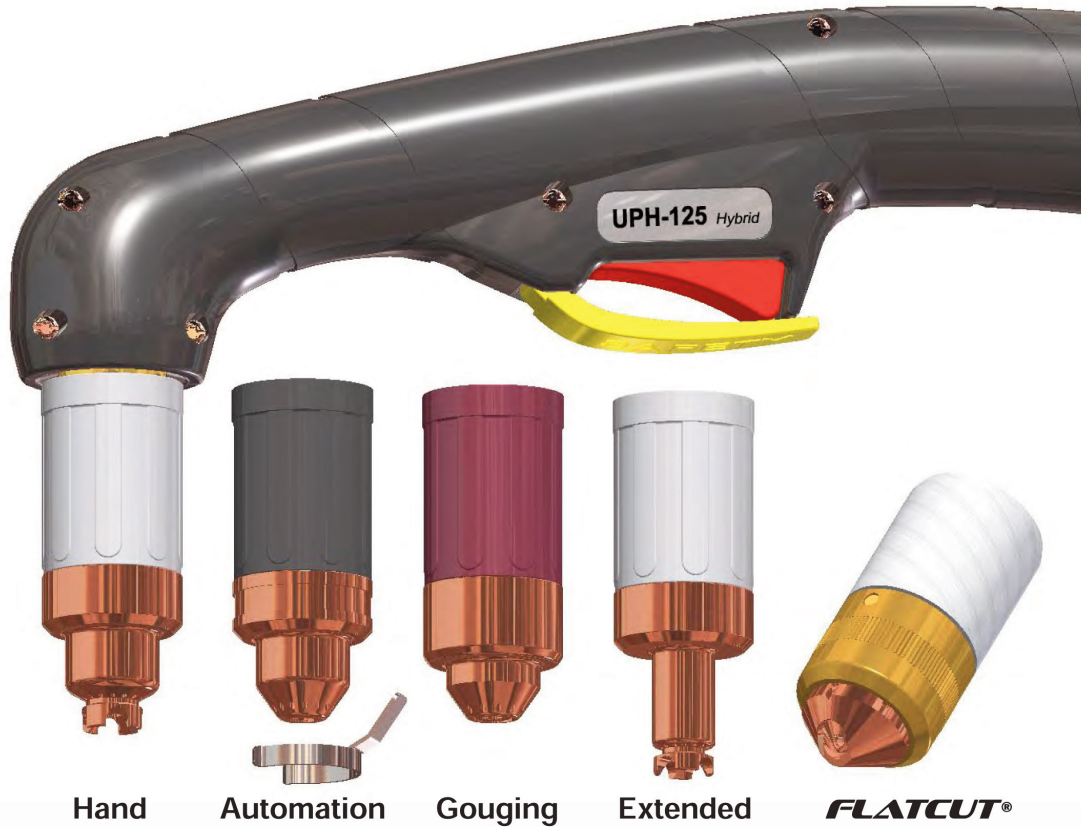


## Unicut® für UPH-125 Hybrid

Einmal-Verschleißsteilkartuschen zum Einstecken und Losschneiden

# UNICUT®

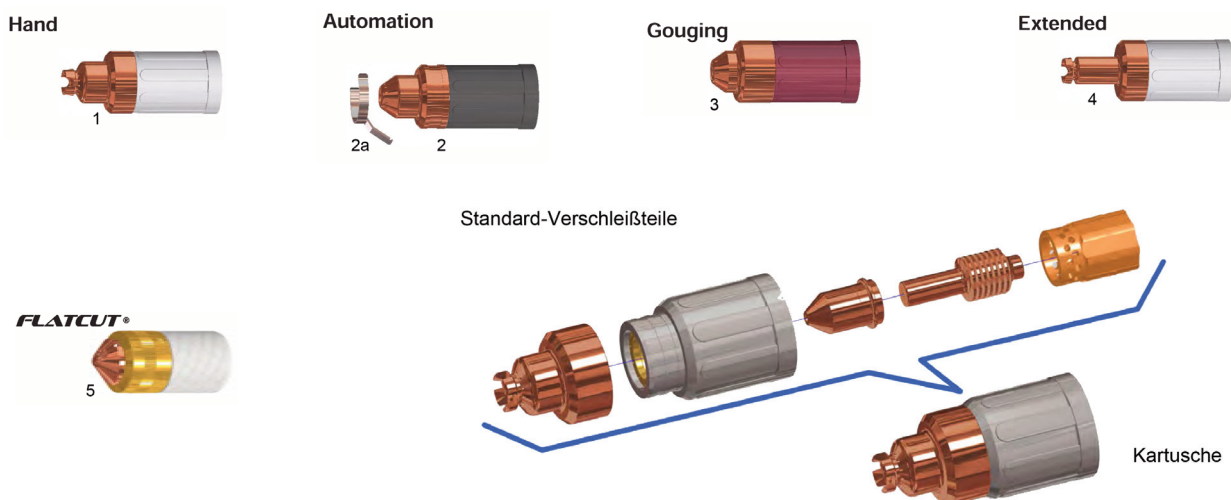
Einmal-Verschleißsteilkartuschen zum Einstecken und Losschneiden



- einfacher Tausch der Verschleißteile
- Einsatz falscher Verschleißteile wird minimiert
- eindeutige Farbmarkierung der Teile für den jeweiligen Einsatz
- reduzierter Bestand an Verschleißteilen



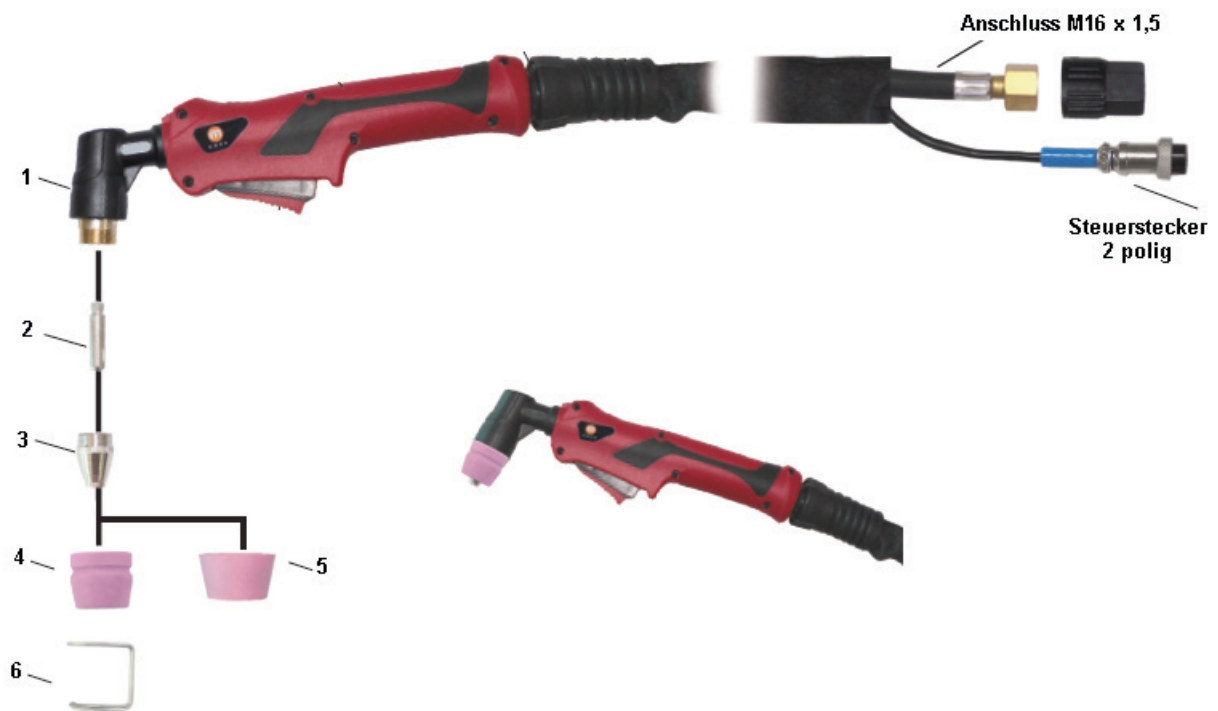
## Unicut UPH-125 Hybrid - Einmal-Verschleißteilkartuschen



Pos.	Ref-Nr.	Bestell-Nr.	Bezeichnung	Preis/Euro
1		129.9221	UPH-125 Schneidkartusche 45A - Handschneiden	
1		129.9222	UPH-125 Schneidkartusche 65A - Handschneiden	
1		129.9223	UPH-125 Schneidkartusche 85A - Handschneiden	
1		129.9224	UPH-125 Schneidkartusche 105A - Handschneiden	
1		129.9225	UPH-125 Schneidkartusche 125A - Handschneiden	
2		129.9226	UPM-125 Schneidkartusche 45A - Maschinenschneiden	
2		129.9227	UPM-125 Schneidkartusche 65A - Maschinenschneiden	
2		129.9228	UPM-125 Schneidkartusche 85A - Maschinenschneiden	
2		129.9229	UPM-125 Schneidkartusche 105A - Maschinenschneiden	
2		129.9230	UPM-125 Schneidkartusche 125A - Maschinenschneiden	
2a		129.9210	UPM-125 Ohmic Clip	
3		129.9231	UPH-125 Schneidkartusche 65/85A - Fugenhobeln	
3		129.9232	UPH-125 Schneidkartusche 105A - Fugenhobeln	
3		129.9233	UPH-125 Schneidkartusche 125A - Fugenhobeln	
4		129.9234	UPH-125 Schneidkartusche 45A - Handschneiden, lange Ausführung	
4		129.9235	UPH-125 Schneidkartusche 65A - Handschneiden, lange Ausführung	
4		129.9236	UPH-125 Schneidkartusche 85A - Handschneiden, lange Ausführung	
4		129.9237	UPH-125 Schneidkartusche 105A - Handschneiden, lange Ausführung	
4		129.9238	UPH-125 Schneidkartusche 125A - Handschneiden, lange Ausführung	
5		129.9239	UPH-125 Schneidkartusche 40-70A - Flatcut	
5		129.9240	UPH-125 Schneidkartusche 80-125A - Flatcut	

Die PlaTec GmbH steht in keiner geschäftlichen Beziehung zu oben genannten Herstellern. Die zum Verkauf abgebildeten Teile sind keine Original-Teile, sondern Nachbauten, die von PlaTec vertrieben werden. Hinweise auf die Brenner- und Artikelnummern dienen ausschließlich der besseren Zuordnung. Wir behalten uns das Recht vor, Nachbauteile durch original Teile der Hersteller zu ersetzen. © Copyright by PlaTec © 2023. **Alle Preise verstehen sich netto per Stück, zzgl. ges. MwSt.**

## Brenner AG-60 ®



Pos.	Ref-Nr.	Bestell-Nr.	Bezeichnung	Preis / Euro
o. Ab.		321.0156	Handbrenner AG-60, 5m - M16x1,5	
1		321.1556	Handbrennerkopf AG-60	
2		321.2055	Elektrode	
3		321.5055	Düse	
4		321.8056	Hitzeschild mit Kerbe für Feder	
5		321.8055	Hitzeschild	
6		321.7455	Abstandsfeder	

Die PlaTec GmbH steht in keiner geschäftlichen Beziehung zu oben genannten Herstellern. Die zum Verkauf abgebildeten Teile sind keine Original-Teile, sondern Nachbauten, die von PlaTec vertrieben werden. Hinweise auf die Brenner- und Artikelnummern dienen ausschließlich der besseren Zuordnung. Wir behalten uns das Recht vor, Nachbauteile durch original Teile der Hersteller zu ersetzen. © Copyright by PlaTec ® 2024. **Alle Preise verstehen sich netto per Stück, zzgl. ges. MwSt.**



## Brenner SG-51 ®



Pos.	Ref-Nr.	Bestell-Nr.	Bezeichnung	Preis/Euro
o. Ab.		322.0157	Handbrenner SG-51, 5m - M16x1,5	
1		322.1557	Handbrennerkopf SG-51	
2		322.2056	Elektrode	
3		322.4056	Swirl Ring	
4		322.5056	Düse ø1,2	
5		322.8057	Hitzeschild	

Die PlaTec GmbH steht in keiner geschäftlichen Beziehung zu oben genannten Herstellern. Die zum Verkauf abgebildeten Teile sind keine Original-Teile, sondern Nachbauten, die von PlaTec vertrieben werden. Hinweise auf die Brenner- und Artikelnummern dienen ausschließlich der besseren Zuordnung. Wir behalten uns das Recht vor, Nachbauteile durch original Teile der Hersteller zu ersetzen. © Copyright by PlaTec ® 2024. **Alle Preise verstehen sich netto per Stück, zzgl. ges. MwSt.**

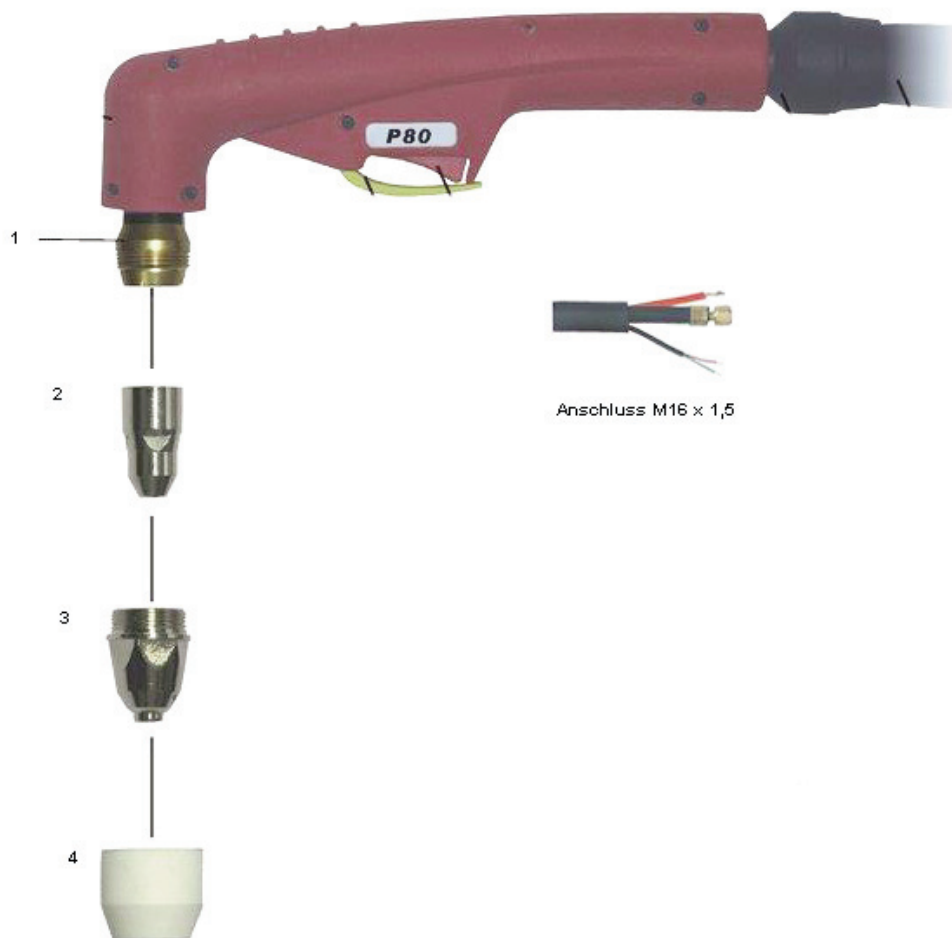
## Brenner SG-55 ®



Pos.	Ref-Nr.	Bestell-Nr.	Bezeichnung	Preis/Euro
o. Ab.		321.0255	Handbrenner SG-55, 5m - M16x1,5	
1		321.1555	Handbrennerkopf SG-55	
2		321.2055	Elektrode	
3		321.5055	Düse	
4		321.8055	Hitzeschild	

Die PlaTec GmbH steht in keiner geschäftlichen Beziehung zu oben genannten Herstellern. Die zum Verkauf abgebildeten Teile sind keine Original-Teile, sondern Nachbauten, die von PlaTec vertrieben werden. Hinweise auf die Brenner- und Artikelnummern dienen ausschließlich der besseren Zuordnung. Wir behalten uns das Recht vor, Nachbauteile durch original Teile der Hersteller zu ersetzen. © Copyright by PlaTec ® 2024. **Alle Preise verstehen sich netto per Stück, zzgl. ges. MwSt.**

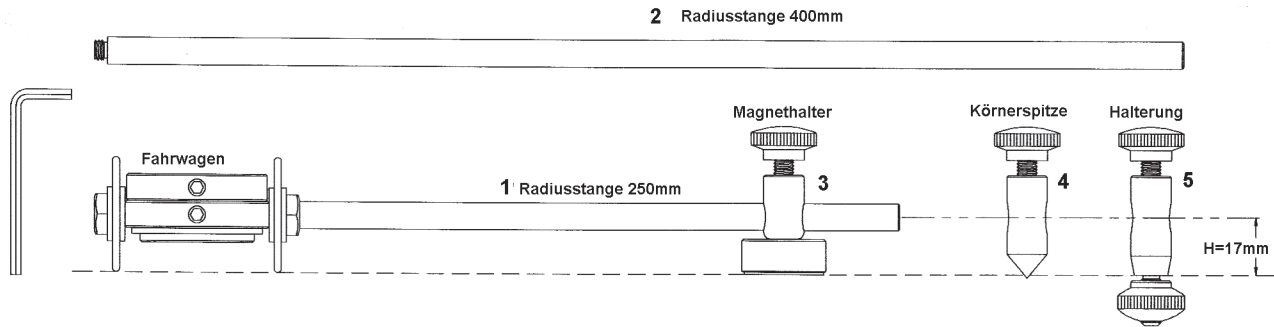
## Panasonic® P-80



Pos.	Ref-Nr.	Bestell-Nr.	Bezeichnung	Preis/Euro
o. Ab.		320.0260	Handbrenner P80, 5m mit Zentralanschluss	
o. Ab.		320.0261	Handbrenner P80, 5m mit M16 x 1,5 Anschluss	
		320.0561	Maschinenbrenner P80, 5m mit M16 x 1,5 Anschluss	
1	TKU08103	320.1580	Handbrennerkopf P-80	
o. Ab.		320.1780	Maschinenbrennerkopf P-80	
2	TET02033	320.2110	Elektrode	
3	TET01110	320.5110	Düse ø 1,0	
3	TET01130	320.5113	Düse ø 1,3	
3	TET01512	320.5115	Düse ø 1,5	
3		320.5117	Düse ø 1,7	
4	TGN02004	320.8020	Schutzkappe, Keramik	

Die PlaTec GmbH steht in keiner geschäftlichen Beziehung zu oben genannten Herstellern. Die zum Verkauf abgebildeten Teile sind keine Original-Teile, sondern Nachbauten, die von PlaTec vertrieben werden. Hinweise auf die Brenner- und Artikelnummern dienen ausschließlich der besseren Zuordnung. Wir behalten uns das Recht vor, Nachbauteile durch original Teile der Hersteller zu ersetzen. © Copyright by PlaTec © 2024 **Alle Preise verstehen sich netto per Stück, zzgl. ges. MwSt.**

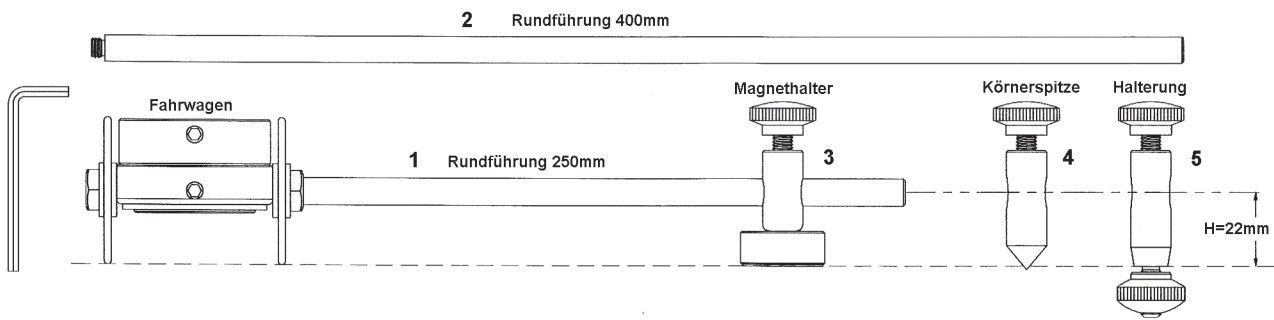
**Cebora® P35 / 50 / 70 / CP90**  
**EWS® EX 40 / EX 60 / EX 100 RF**  
**OTC® D12000 und T120W**  
**Hypertherm® / Thermal Dynamics®**  
**SAF® / Trafimet®**  
**Multi-Torch 60-100 und Multi-Torch 120**



Pos.	Ref-Nr.	Bestell-Nr.	Bezeichnung	Preis/Euro
	166***	101.9800	Kreisschneideset Cebora® P35/50 für kurze Elektrode + Düse	
	154###	101.9900	Fahrwagen Cebora® P35/50 für kurze Elektrode + Düse	
	***	102.9802	Kreisschneideset Cebora® P70 für kurze Elektrode + Düse	
	###	102.9902	Fahrwagen Cebora® P70 für kurze Elektrode + Düse - Innenø 25,6mm	
	163***	104.9890	Kreisschneideset Cebora® P70 + CP90 für lange Elektrode + Düse	
	153###	104.9990	Fahrwagen Cebora® P70 + CP90 für lange Elektrode + Düse - Innenø 25,6mm	
	***	255.9835	Kreisschneideset OTC® D12000 + T120W	
	###	255.9935	Fahrwagen OTC® D12000 + T120W	
	***	121.9806	Kreisschneideset Hypertherm® Max 40/42 - PM 800/900/1250/T60/T80/T100	
	###	121.9906	Fahrwagen Hypertherm® Max 40/42 - PM 800/900/1250/T60/T80/T100	
	***	124.9860	Kreisschneideset Hypertherm® PM45/PM65/85/105	
	###	124.9960	Fahrwagen Hypertherm® PM45/PM65/85/105 - Innenø 25,7mm	
	***	169.9890	Kreisschneideset Multi-Torch 60-100 und Multi-Torch 120 - TD SL 60-100	
	###	169.9990	Fahrwagen Multi-Torch 60-100 und Multi-Torch 120 - TD SL 60-100 Innenø 30,1mm	
	***	140.9830	Kreisschneideset Trafimet® A53/S54/A60/A80/A81	
	###	140.9930	Fahrwagen Trafimet® A53/S54/A60/A80/A81	
	***	140.9831	Kreisschneideset Trafimet® S30/45 und PT20/25C/PT40/PT60	
	###	140.9931	Fahrwagen Trafimet® S30/45 u. PT20/25C	
1		101.9980	Radiusstange 250 mm	
2		101.9981	Radiusstange 400 mm	
3		101.9982	Magnethalter	
4		101.9983	Körnerspitze	
5		101.9984	Halterung	

Die PlaTec GmbH steht in keiner geschäftlichen Beziehung zu oben genannten Herstellern. Die zum Verkauf abgebildeten Teile sind keine Original-Teile, sondern Nachbauten, die von PlaTec vertrieben werden. Hinweise auf die Brenner- und Artikelnummern dienen ausschließlich der besseren Zuordnung. Wir behalten uns das Recht vor, Nachbauteile durch original Teile der Hersteller zu ersetzen. © Copyright by PlaTec® 2024. **Alle Preise verstehen sich netto per Stück, zzgl. ges. MwSt.**

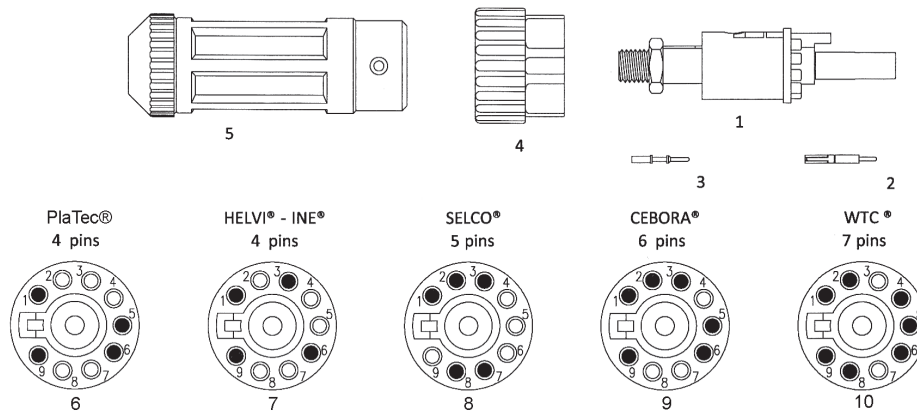
**Cebora® P90 / 120 / 152**  
**Trafimet® A90 / 140 / 145 und Ergocut A101 / 141 / 151**  
**EWS® EX100 / EX100M / EX100 M-3V**  
**Hypertherm®**



Pos.	Ref-Nr.	Bestell-Nr.	Bezeichnung	Preis/Euro
	169***	103.9801	Kreisschneideset P90/120/152 u. A90/140/145 - A101/141/151	
	155###	103.9901	Fahrwagen P90/120/152 u. A90/140/145 - A101/141/151 - Innenø 32,8mm	
	***	129.9860	Kreisschneideset Hypertherm® PM125/TH160/UPH160	
	###	129.9960	Fahrwagen Hypertherm® PM125/TH160/UPH160 - Innenø 35,2mm	
1		101.9980	Radiusstange 250 mm	
2		101.9981	Radiusstange 400 mm	
3		101.9982-1	Magnethalter	
4		101.9983-1	Körnerspitze	
5		101.9984-1	Halterung	

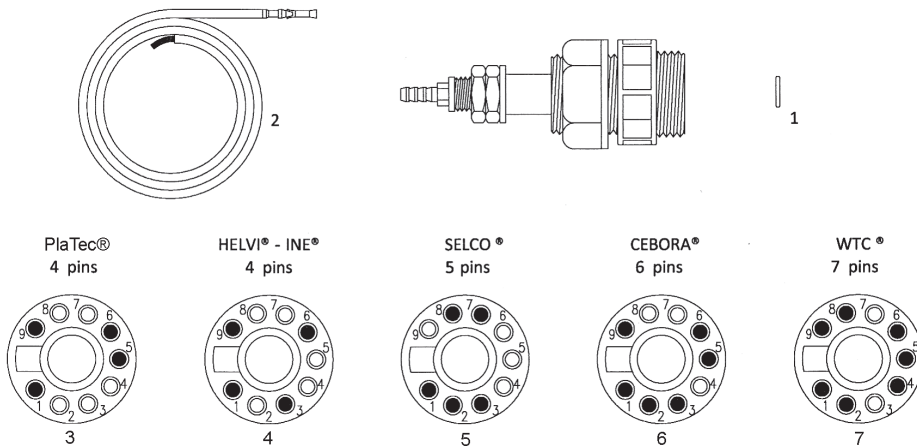
Die PlaTec GmbH steht in keiner geschäftlichen Beziehung zu oben genannten Herstellern. Die zum Verkauf abgebildeten Teile sind keine Original-Teile, sondern Nachbauten, die von PlaTec vertrieben werden. Hinweise auf die Brenner- und Artikelnummern dienen ausschließlich der besseren Zuordnung. Wir behalten uns das Recht vor, Nachbauteile durch original Teile der Hersteller zu ersetzen. © Copyright by PlaTec® 2024. **Alle Preise verstehen sich netto per Stück, zzgl. ges. MwSt.**

## Zentralanschlüsse, brennerseitig



Pos.	Ref-Nr.	Bestell-Nr.	Bezeichnung	Preis/Euro
1		900.9720	Adaptergehäuse, ohne Pins	
2		900.9721	Male/Female Verbindungspins	
3		900.9722	Kontaktpins	
4		900.9723	Schraubverschluß für Adapter	
5		900.9724	Adapterschutzgehäuse	
6		900.9701	Zentralanschluß, kpl. mit 4 Pins PlaTec ®	
7		900.9702	Zentralanschluß, kpl. mit 4 Pins Helvi-INE ®	
8		900.9703	Zentralanschluß, kpl. mit 5 Pins Selco ®	
9		900.9704	Zentralanschluß, kpl. mit 6 Pins Cebora ®	
10		900.9705	Zentralanschluß, kpl. mit 7 Pins WTC ®	

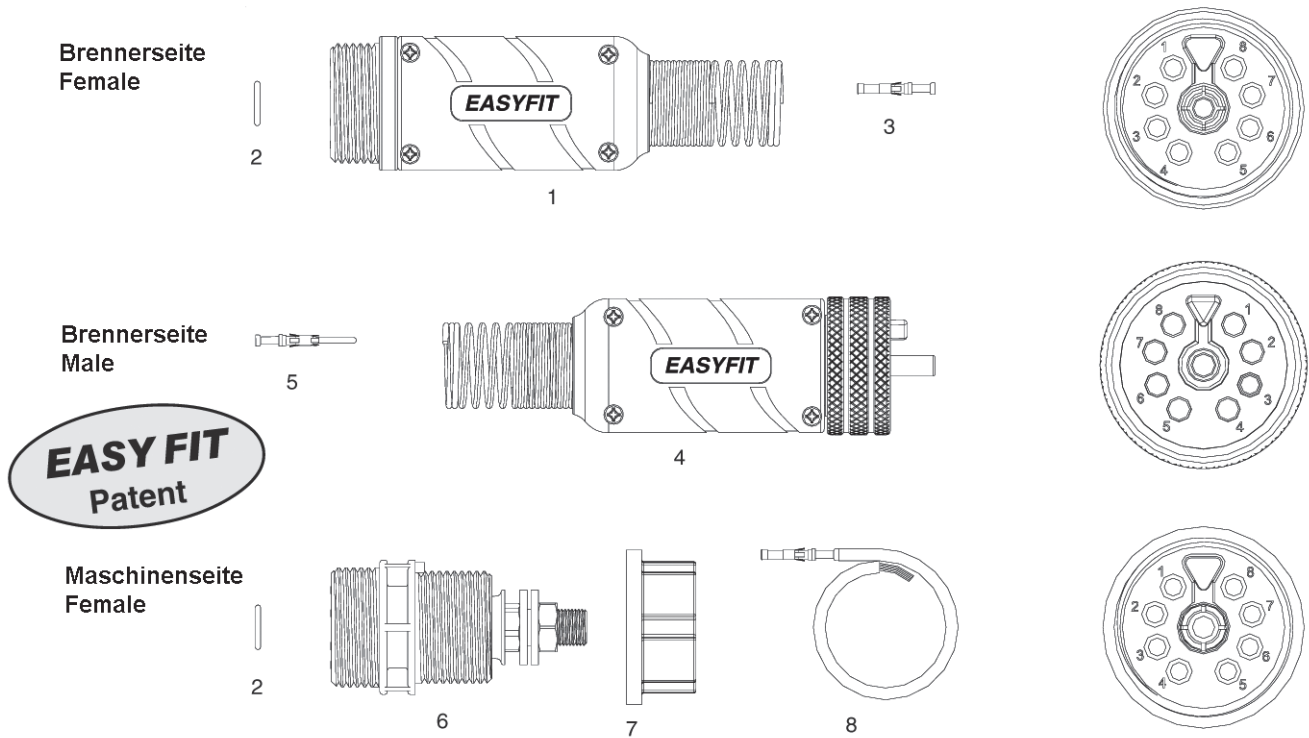
## Zentralanschlüsse, maschinenseitig



Pos.	Ref-Nr.	Bestell-Nr.	Bezeichnung	Preis/Euro
1		900.9770	O-Ring, Packung à 20 St. - EP	
2		900.9771	Kontaktpin mit schwarzem Kabel (1 mmq x 500 mm)	
2		900.9772	Kontaktpin mit rotem Kabel (1 mmq x 500 mm)	
2		900.9773	Kontaktpin mit blauem Kabel (1 mmq x 500 mm)	
3		900.9751	Zentralanschluß, kpl. mit 4 Pins PlaTec ®	
4		900.9752	Zentralanschluß, kpl. mit 4 Pins Helvi-INE ®	
5		900.9753	Zentralanschluß, kpl. mit 5 Pins Selco ®	
6		900.9754	Zentralanschluß, kpl. mit 6 Pins Cebora ®	
o. Ab.		900.9754-T	Zentralanschluß, kpl mit 6 Pins und Dornentriegelung	
7		900.9755	Zentralanschluß, kpl. mit 7 Pins WTC ®	

Die PlaTec GmbH steht in keiner geschäftlichen Beziehung zu oben genannten Herstellern. Die zum Verkauf abgebildeten Teile sind keine Original-Teile, sondern Nachbauten, die von PlaTec vertrieben werden. Hinweise auf die Brenner- und Artikelnummern dienen ausschließlich der besseren Zuordnung. Wir behalten uns das Recht vor, Nachbauteile durch original Teile der Hersteller zu ersetzen. © Copyright by PlaTec ® 2024. **Alle Preise verstehen sich netto per Stück, zzgl. ges. MwSt.**

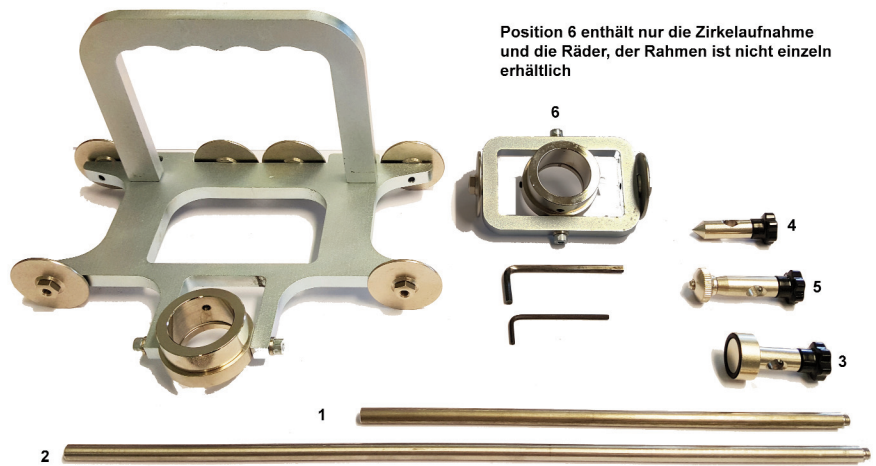
## Zentralanschlüsse, Easy-Fit



Pos.	Ref-Nr.	Bestell-Nr.	Bezeichnung	Preis/Euro
1		900.9709	Zentralanschluss, Easy Fit female für Brennerkabel mit 1/8" Gasanschluss	
1		900.9707	Zentralanschluss, Easy Fit female für Brennerkabel mit gecrimpten Anschlüssen	
2		900.9769	O-Ring	
3		900.9725	Kontaktpin (female)	
4		900.9708	Zentralanschluss, Easy Fit male für Brennerkabel mit 1/8" Gasanschluss	
4		900.9706	Zentralanschluss, Easy Fit male für Brennerkabel mit gecrimpten Anschlüssen	
5		900.9726	Kontaktpin (male)	
6		900.9756	Zentralanschluss, Easy Fit female maschinenseitig, 6 pin Standard	
6		900.9757	Zentralanschluss, Easy Fit female maschinenseitig, 7 pin	
6		900.9758	Zentralanschluss, Easy Fit female maschinenseitig, 8 pin	
7		900.9727	Sechskantmutter	
8		900.9771	Kontaktpin mit schwarzem Kabel (1 mmq x 500 mm)	
8		900.9772	Kontaktpin mit rotem Kabel (1 mmq x 500 mm)	
8		900.9773	Kontaktpin mit blauem Kabel (1 mmq x 500 mm)	
8		900.9774	Kontaktpin mit braunem Kabel (1 mmq x 500 mm)	
8		900.9775	Kontaktpin mit weißem Kabel (1 mmq x 500 mm)	

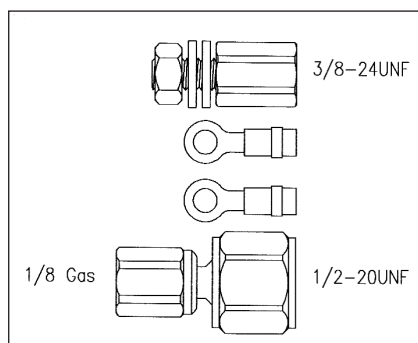
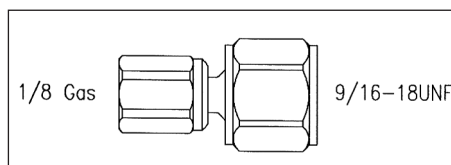
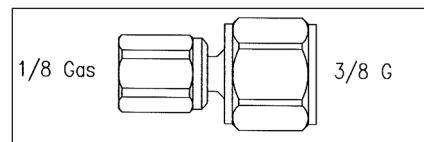
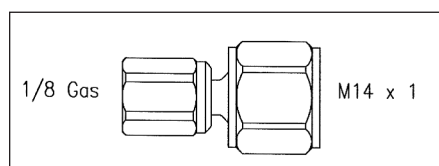
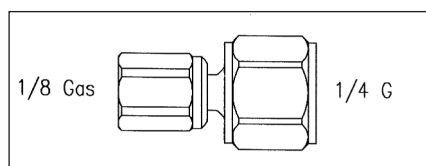
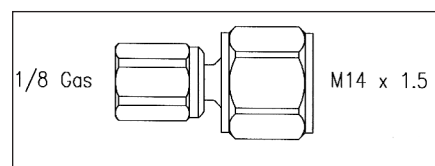
Die PlaTec GmbH steht in keiner geschäftlichen Beziehung zu oben genannten Herstellern. Die zum Verkauf abgebildeten Teile sind keine Original-Teile, sondern Nachbauten, die von PlaTec vertrieben werden. Hinweise auf die Brenner- und Artikelnummern dienen ausschließlich der besseren Zuordnung. Wir behalten uns das Recht vor, Nachbauteile durch original Teile der Hersteller zu ersetzen. © Copyright by PlaTec © 2024. **Alle Preise verstehen sich netto per Stück, zzgl. ges. MwSt.**





Pos.	Ref-Nr.	Bestell-Nr.	Bezeichnung	Preis / Euro
	klein	900.9793	Fasen-Schneidvorrichtung für Cebora ® P70	
6		104.9990	Fahrgewagen zu FSV für Cebora ® P70	
	gross	900.9794	Fasen-Schneidvorrichtung für Cebora ® P150, Tra A140, A101, A141	
6		103.9901	Fahrgewagen zu FSV für Cebora ® P150, Tra A140, A101, A141	
	klein	900.9795	Fasen-Schneidvorrichtung für Hypertherm ® Max 40/42 - PM 800/900	
6		121.9906	Fahrgewagen zu FSV für Hypertherm ® Max 40/42 - PM 800/900	
	klein	900.9796	Fasen-Schneidvorrichtung für T120W®, EX100RF®, D12000®	
6		255.9935	Fahrgewagen zu FSV für T120W®, EX100RF®, D12000®	
	klein	900.9797	Fasen-Schneidvorrichtung für Hyp. Pmax 1000/1250/1650®, Hyp. Pmax 45/65/85/105® - PT80, TH70, TH125, PT40, PT60	
6		124.9960	Fahrgewagen zu FSV für Hyp. Pmax 1000/1250/1650®, Hyp. Pmax 45/65/85/105® - PT80, TH70, TH125, PT40, PT60	
	klein	900.9798	Fasen-Schneidvorrichtung für TD-1Torch®, Multi-Torch 60-120®, PT100	
6		169.9990	Fahrgewagen zu FSV für TD-1Torch®, Multi-Torch 60-120®, PT100	
	klein	900.9799	Fasen-Schneidvorrichtung für Hyp. Pmax 125®	
6		129.9960	Fahrgewagen zu FSV für Hyp. Pmax 125®	
			**** FSV = Fasen-Schneidvorrichtung	
1		101.9980	Radiusstange 250 mm	
2		101.9981	Radiusstange 400 mm	
3		101.9982	Magnethalter (für kleine Räderausführung)	
4		101.9983	Körnerspitze (für kleine Räderausführung)	
5		101.9984	Halterung (für kleine Räderausführung)	
3		101.9982-1	Magnethalter (für große Räderausführung)	
4		101.9983-1	Körnerspitze (für große Räderausführung)	
5		101.9984-1	Halterung (für große Räderausführung)	

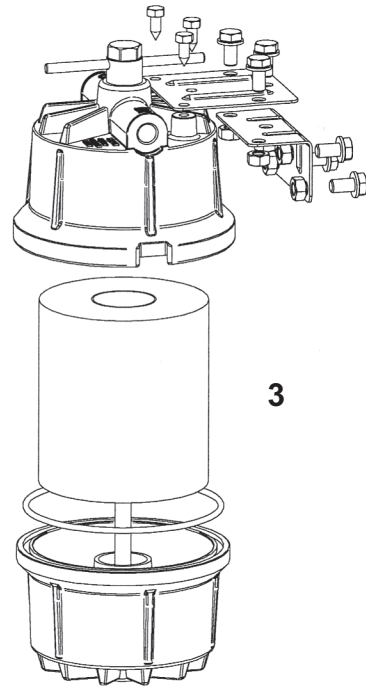
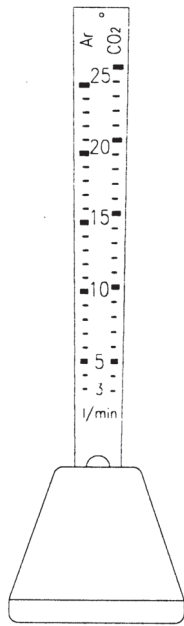
Die PlaTec GmbH steht in keiner geschäftlichen Beziehung zu oben genannten Herstellern. Die zum Verkauf abgebildeten Teile sind keine Original-Teile, sondern Nachbauten, die von PlaTec vertrieben werden. Hinweise auf die Brenner- und Artikelnummern dienen ausschließlich der besseren Zuordnung. Wir behalten uns das Recht vor, Nachbauteile durch original Teile der Hersteller zu ersetzen. © Copyright by PlaTec ® 2024. **Alle Preise verstehen sich netto per Stück, zzgl. ges. MwSt.**

**Adapter zum Anschluß von Cebora ® Nachbaubrennern als Ersatz für:**

**1**

**3**

**5**

**2**

**4**

**6**

Pos.	Ref-Nr.	Bestell-Nr.	Bezeichnung	Preis / Euro
1		900.9401	Adapter für: Hypertherm ® - Max 40 - 80/100 - Esab ® LPC50 - LPC100 - Auslaufartikel	
2		900.9404	Adapter für: Trafimet ® A90 - A140 - R145 - SF® CP40-100R - WTC® 20-120 & 100-150	
3		900.9403	Adapter für: Thermal Dynamics ® - PCH/M 51 - Telwin® - CEM®	
4		900.9402	Adapter für: Binzel ® - PSB 31 - PSB 31 KK - PSB60/80/121 - TBI® - Autogen Ritter® PHB120	
5		900.9400	Adapter für: Trafimet ® - A 53 - S 54 - A 60 - Binzel® PSB30	
6		900.9405	Adapter für: Helvi ®	

Die PlaTec GmbH steht in keiner geschäftlichen Beziehung zu oben genannten Herstellern. Die zum Verkauf abgebildeten Teile sind keine Original-Teile, sondern Nachbauten, die von PlaTec vertrieben werden. Hinweise auf die Brenner- und Artikelnummern dienen ausschließlich der besseren Zuordnung. Wir behalten uns das Recht vor, Nachbauteile durch original Teile der Hersteller zu ersetzen. © Copyright by PlaTec ® 2024. **Alle Preise verstehen sich netto per Stück, zzgl. ges. MwSt.**

Gas-Tester + Filter AT1000



Pos.	Ref-Nr.	Bestell-Nr.	Bezeichnung	Preis/Euro
		PT 2002	Universal "Gas-Tester" zur exakten	
			Messung der herausströmenden Gasmenge	
		900.9791	Luftfilter AT1000, komplett	
		900.9792	Filtereinsatz für Filter AT 1000	

Die PlaTec GmbH steht in keiner geschäftlichen Beziehung zu oben genannten Herstellern. Die zum Verkauf abgebildeten Teile sind keine Original-Teile, sondern Nachbauten, die von PlaTec vertrieben werden. Hinweise auf die Brenner- und Artikelnummern dienen ausschließlich der besseren Zuordnung. Wir behalten uns das Recht vor, Nachbauteile durch original Teile der Hersteller zu ersetzen. © Copyright by PlaTec ® 2024. **Alle Preise verstehen sich netto per Stück, zzgl. ges. MwSt.**

**Wieder im Lieferprogramm 2024:**

**Große Auswahl an Laser-Verschleißteile für alle gängigen Hersteller lieferbar!**

**Laser-Verschleißteile passend für:**

Adige Sala ® .....

Amada ® .....

Behrens ® .....

Bystronic ® .....

Cincinnati ® .....

Esab ® .....

Laser Lab ® .....

LVD ® .....

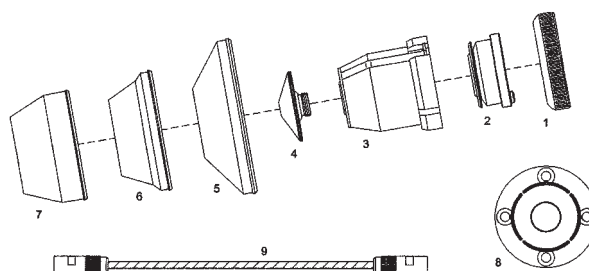
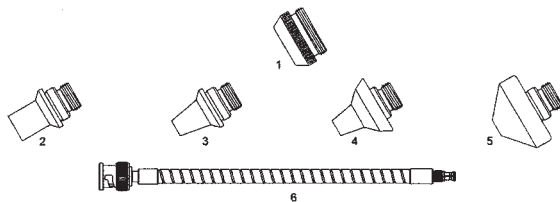
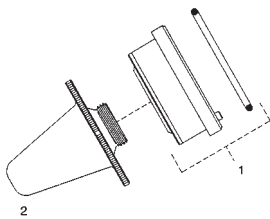
Mazak ® .....

Messer Griesheim ® .....

Precitec ® (Weidmüller ®) .....

Prima Industries ® .....

Trumpf ® TLC 105 / TC 240-260 / TC 300 / L3003E / L4003E / TC 600 .....





**Magnetisches Schablonenset „Perfect Cut“  
für gerade und winkelige Schnitte**



**UPH-125 Alternativ-Brenner für TD® SL 60-100®**

**PlaTec GmbH**  
**Schierlingsfeld 2**  
**D - 49692 Cappeln**  
**Tel: +49 (0) 44 78 94 14 0**  
**Fax: +49 (0) 44 78 94 14 8**  
**mail: [info@platec.de](mailto:info@platec.de)**  
**[www.platec.de](http://www.platec.de)**