



# MIEDLER

*Büchsenmachermeister*



## Preisliste

Mannlicher-Schönauer-System und Ersatzteile

## *Price List*

*Mannlicher-Schoenauer System and Spare Parts*

[www.mannlicher-schonauer.com](http://www.mannlicher-schonauer.com)

## Der junge Herr der alten Rohre

Wie ein junger Büchsenmacher aus Waidhofen an der Thaya dem legendären Büchsenystem Mannlicher-Schönauer neues Leben einhaucht.

Es gibt Themen, da bekommen alte Jäger und versierte Waffensammler feuchte Augen. Genau so ein Thema ist eine Büchse, die dem Mauser 98 locker den Rang als „perfektes Waffensystem“ ablaufen kann: der Anfang des 20. Jahrhunderts von Ferdinand Ritter von Mannlicher und Otto Karl Schönauer entwickelte Mannlicher-Schönauer Repetierer.

Konzipiert als Militärwaffensystem für die griechische Armee, entwickelte sich die Stutzenversion des Mod. 1903 mit 45cm kurzem Lauf schnell zur Lieblingswaffe der Bergjäger im gesamten alpinen Raum. Der Mannlicher-Schönauer im Ursprungskaliber 6,5 x 54MS war auch das erste Büchsenystem, das ab Werk mit einem 4x Zielfernrohr ausgeliefert werden konnte. Alleine das war schon eine Revolution.

Seinen legendären Ruf als Jagdwaffe verdankte der Mannlicher-Schönauer nicht nur seinem wunderbar weichen Schloßgang, sondern auch seinen prominenten literarischen Auftritten. Berühmte Afrikajäger wie Karamoja Bell, Ernest Hemingway oder Chauncey Hugh Stigand huldigten in ihren Veröffentlichungen dieser Büchse und dem damit untrennbar verbundenen Kaliber mit nahezu euphorischer Begeisterung.

Die Firma STEYR produzierte das System von 1903 bis 1972, stellte es dann aber wegen der hohen Produktionskosten ein und ließ die Maschinen vernichten.

2003, zum 100. Geburtstag des Mannlicher-Schönauers, brachte der Büchsenmacher Erich Schoder, der als letzter Lehrling bei STEYR bei der Herstellung der Büchse ausgebildet wurde, eine Neuauflage unter dem Namen RB2003 auf den Markt. Als die Firma Schoder Insolvenz anmelden musste, schien die Geschichte des Mannlicher-Schönauers endgültig zu Ende zu gehen.

Doch es war nur das nächste Kapitel in der Geschichte eines Waffensystems, das die Herzen qualitätsbewußter Jäger seit mehr als hundert Jahren höher schlagen lässt. Der junge Waldviertler Büchsenmachermeister Michael Miedler, Absolvent der Ferlacher Fachschule für Waffentechnik, übernahm die Maschinen, Werkzeuge und Bauteile und begann damit ab dem Jahr 2015, in allerhöchster Qualität Büchsen des berühmten Waffensystems nachzubauen.

Mit einem Mannlicher-Schönauer Stutzen und in Begleitung seines Großvaters konnte Miedler eines seiner ersten Rehe, einen Kreuzbock, erlegen. Ein Bock, dessen Geweihstangen die Form eines Kreuzes bilden. Ein starkes Symbol für diesen leidenschaftlichen Jäger.

Nach einigen Jahren in Oberösterreich kehrte Miedler wieder nach Waidhofen/Thaya ins heimische Waldviertel zurück, wo er sich eine kleine Werkstatt einrichtete und mit der Produktion begann. Heute lassen sich Scheichs und Industrielle bei ihm ihren Traum eines perfekt abgestimmten Büchsenystems nach den Vorlagen des legendären Mannlicher-Schönauers anfertigen. Aber Michael Miedler beschäftigt sich auch mit der Reparatur von alten Büchsen dieses Systems. Alle Teile sind austauschbar, und Spezialwünsche wie erhöhte Schaftbacken werden selbstverständlich ebenfalls erfüllt!

## The young master of the old barrels

*A young gunsmith from the picturesque landscape of Lower Austria breathes life into the legendary Mannlicher-Schoenauer rifle system.*

*There are topics which make old hunters and skilled weapon collectors tear up.*

*One of these topics is a rifle that can easily outstrip the Mauser 98 by being the "perfect bolt-action weapon system": the Mannlicher-Schoenauer rifle developed at the beginning of the 20th century by Ferdinand Ritter von Mannlicher and Otto Karl Schoenauer.*

*Designed as a military weapon system for the Greek Army, the "Stutzen" (full rifle stock) version of the Mod. 1903 with a 45cm short barrel quickly became the favourite weapon of mountain hunters in the entire alpine area.*

*The Mannlicher with the original caliber 6.5 x 54MS was also the first rifle system to be delivered with a 4x scope ex works. That alone was a revolution.*

*Its legendary reputation as a hunting weapon not only stems from the wonderfully smooth bolt action but also from its prominent literary appearances. Famous hunters in Africa such as Karamoja Bell, Ernest Hemingway, or Chauncey Hugh Stigand paid homage to this rifle and its inextricably linked caliber, describing it with almost euphoric enthusiasm.*

*From 1903 to 1972, the company STEYR produced the system but stopped the production due to its high costs and had the machines destroyed.*

*In 2003, on the occasion of the 100th birthday of the Mannlicher-Schoenauer rifle, gunsmith Erich Schoder, who was the last apprentice to be trained at STEYR to produce the Mannlicher, launched a new edition of the weapon system under the name RB2003. When the company Schoder had to file for bankruptcy, the history of Mannlicher-Schoenauer again seemed to come to an end.*

*But it was just another chapter in the history of a weapon system that has made the hearts of quality-conscious hunters beat faster for more than hundred years. Young gunsmith master Michael Miedler, a graduate of the Ferlach Technical School for Weapon and Safety Engineering, took over the machines, tools, and components, and from 2015 on, he has been reproducing high-quality rifles of this famous weapon system.*

*With a Mannlicher rifle and in company of his grandfather, Miedler shot his first roe deer: a buck whose antlers form the shape of a cross. A strong symbol for this passionate hunter.*

*After several years in Upper Austria, Miedler returned to his hometown Waidhofen an der Thaya situated in the Lower Austrian region "Waldviertel" ("Wood quarter") where he set up a small workshop and started with the production. Today, sheikhs and industrialists make their dream come true by acquiring a rifle with a perfectly tuned bolt action system based on the models of the legendary Mannlicher-Schoenauer rifle. But Miedler also fixes old Mannlicher-Schoenauer rifles. All parts are replaceable and special requests like raised cheek pieces will be certainly fulfilled as well!*



Text & Fotos: Dieter Nagl

## Mannlicher-Schönauer Luxus

Ein bewährtes System neu gefertigt. Dem Mannlicher-Schönauer-System – bekannt aus alten Tagen – wird neues Leben eingehaucht. Mit modernster Technik gebaut, verfeinert durch Büchsenmacherhand. Von Bunthärtung bis zu feinsten Gravurarbeiten. Jedem das Seine.



Gravur mit Goldeinlage. Exklusives Schaftholz sowie individuell angepasster Schaft.

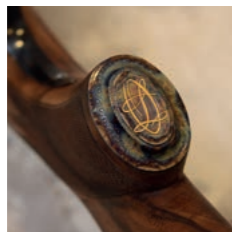
**ab 15.900,-**

Zieloptik nicht im Preis inbegriffen (scope not included)

*A proven system newly produced. New life is breathed into the Mannlicher-Schoenauer system. Constructed with modern technique, improved by the hand of a master gunsmith. From colour case hardening to finest engraving. To each his own.*



*Finest engraving with golden inlays, exclusive stock wood, individualized stocks.*



Buntgehärtetes System mit individueller Gravur, Holzklasse nach Wahl, Schaft angepasst.

**ab 10.900,-**

*Colour case hardened rifle system with individual engraving, stock wood class at buyer's option, individualized stock.*



## Mannlicher-Schönauer Stutzen (ohne Abbildung)

Kaliber		
6,5 x 54 MSch.	7 x 64	.243 Win
6,5 x 55	8 x 57 JS	.270 Win
6,5 x 57	8 x 60S	.30-06 Spring.
7 x 57	9,3 x 62	.308 Win

Lauflänge 46 cm 50,8 cm  
Gesamtlänge 99 cm 105 cm  
Gewicht 3,10 kg 3,25 kg

**ab EUR 6.700,-**

## Mannlicher-Schönauer Repetierbüchse Mod. RB2003



Kaliber		
6,5 x 54 MSch.	7 x 64	.243 Win
6,5 x 55	8 x 57 JS	.270 Win
6,5 x 57	8 x 60S	.30-06 Spring.
7 x 57	9,3 x 62	.308 Win

Lauflänge 60 cm  
Gesamtlänge 113 cm  
Gewicht 3,35 kg

**ab EUR 6.490,-**

## Lauf (barrel)

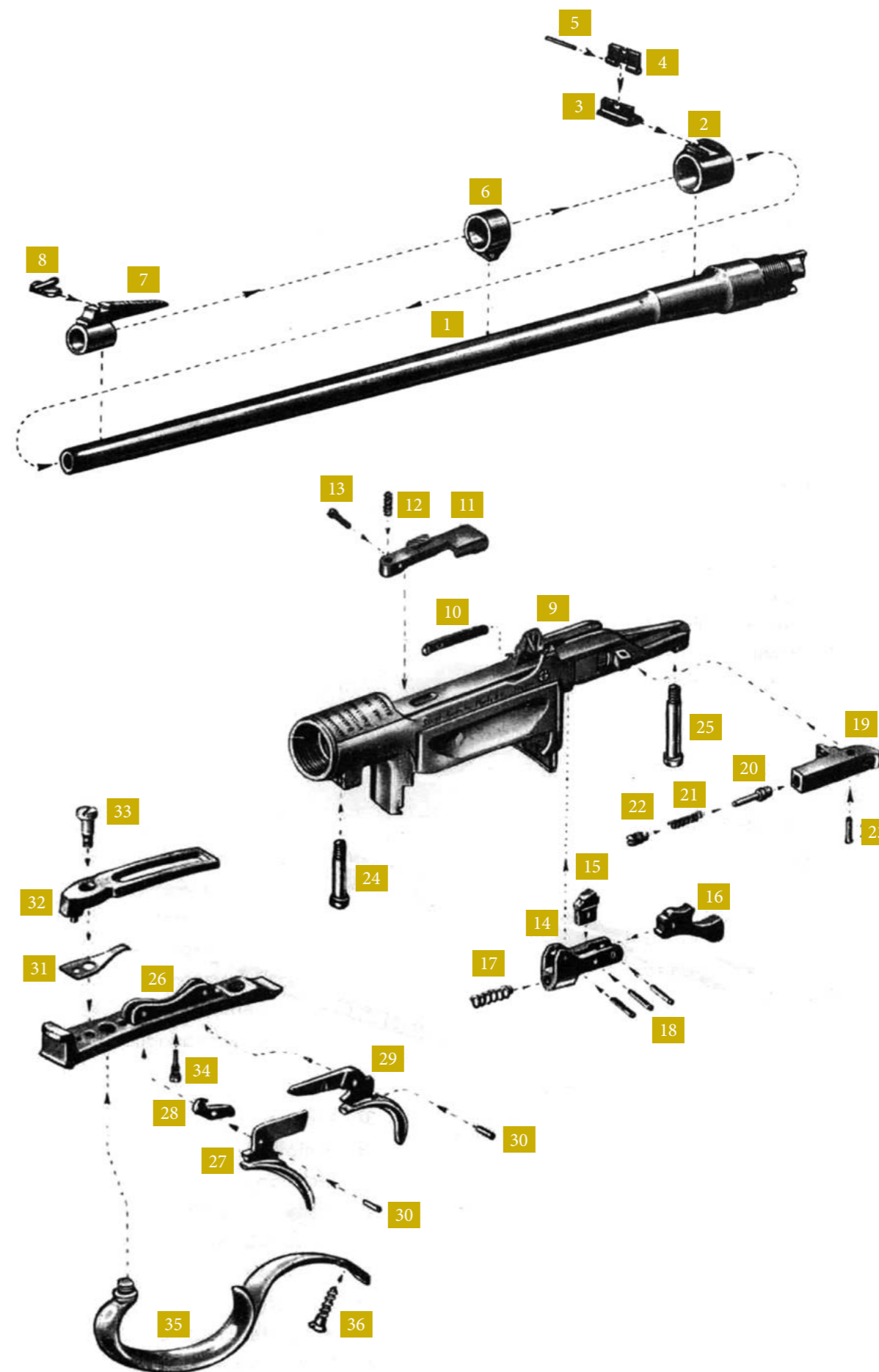
1	Lauf (barrel)	1.305,-
2	Visierfuß (rear sight base)	40,80
3	Visierwinkel (fixed blade)	40,80
4	Visierklappe (hinged blade)	24,-
5	Visierklappenstift (pin for above)	2,40
6	Riemenbügelhaft (sleeve for front sling swivel)	19,20
7	Kornhülse (front sight base)	72,-
8	Korn vollständig (front sight)	45,60

## Gehäuse (receiver)

9	Gehäuse (receiver)	1.605,60
10	Kammersperrfeder (bolt stop spring)	31,20
11	Patronenhalter (cartridge stop)	46,80
12	Patronenhalterfeder (spring for above)	2,40
13	Patronenhalterschraube (screw for above)	4,80
14	Abzugsgabel (sear lever)	60,-
15	Abzugsstollen (sear)	39,60
16	Abzugshebel + Rolle (trigger lever)	64,80
17	Abzugsfeder (sear lever pins)	2,40
18	Abzugsstifte (trigger lever pins)	9,60
19	Schlosshalter (bolt stop)	60,-
20	Schlosshalterdruckbolzen (bolt stop retainer)	7,20
21	Schlosshalterdruckbolzenfeder (bolt stop retainer spring)	4,80
22	Schlosshalterdruckbolzenmutter (bolt stop retainer nut)	7,20
23	Schlosshalterstift (bolt stop retainer pin)	4,80
24	Verbindungsschraube (front connecting screw)	6,-
25	Kreuzschraube (rear connecting screw)	7,20

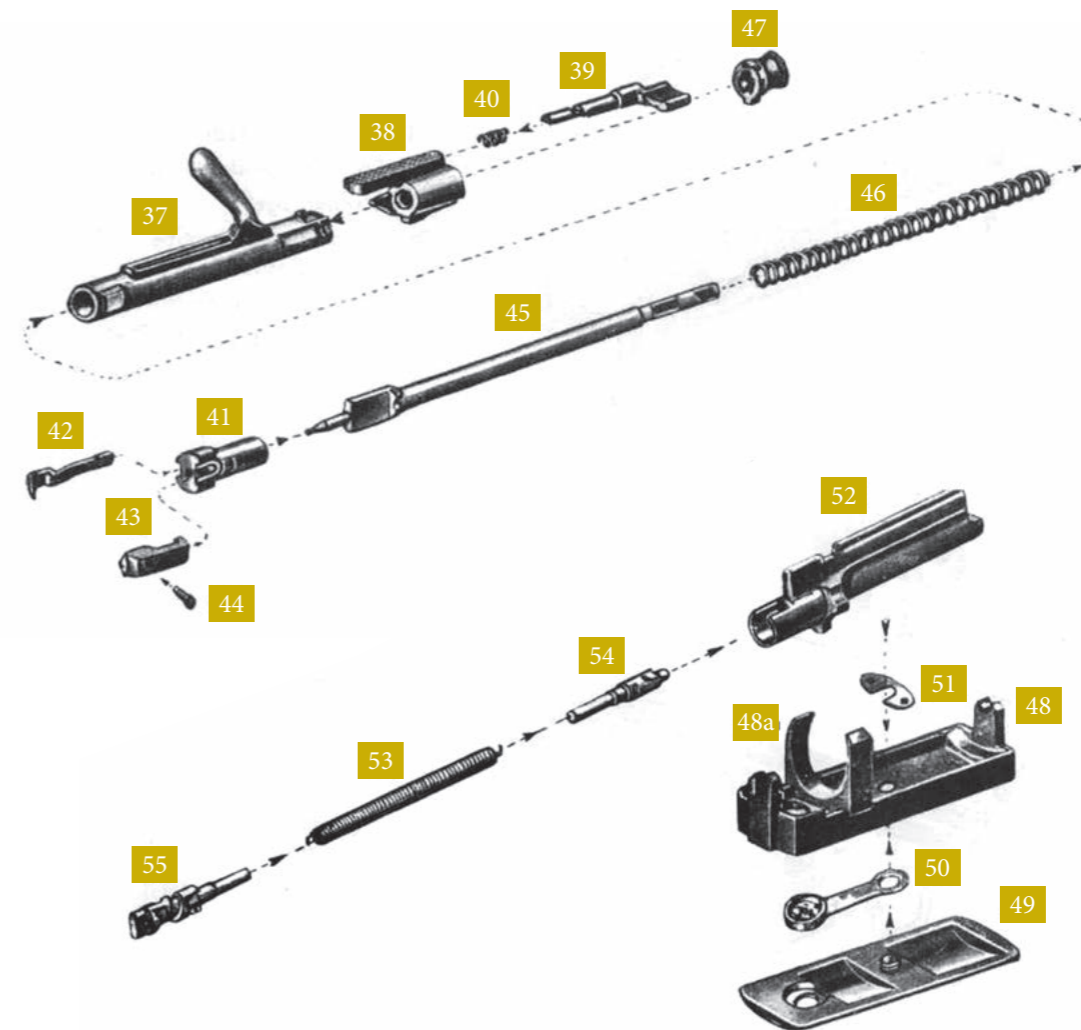
## Stecherabzug (hair trigger)

26	Zügelplatte dt. Stecher (set trigger plate)	106,-
27	Abzugszügel (hair trigger)	55,20
28	Abzugsrast (hair trigger catch)	9,40
29	Spannzügel (set cocking trigger)	61,20
30	Zügelstifte (trigger pins)	6,-
31	Abzugzügelfeder (trigger spring)	10,80
32	Spannzügelfeder (set cocking spring)	46,80
33	Spannzügelfeder Schraube (screw of trigger setting spring)	6,-
34	Stecherstellschraubefeder (adjustment screw for set trigger)	4,80
35	Stecherbügel (trigger guard)	142,80
36	Stecherbügelsschraube (screw for above)	2,40



## Verschluss (bolt)

37	Kammer (bolt)	415,20
38	Schlösschen (cocking piece)	150,-
39	Sicherungshebel (wing safety)	99,60
40	Sicherungsfeder (wing safety spring)	4,80
41	Verschlusskopf (bolt head)	147,60
42	Patronenzieher (extractor)	111,60
43	Auswerfer (ejector)	52,80
44	Auswerferschraube (ejector screw)	4,80
45	Schlagbolzen (firing pin)	75,60
46	Schlagbolzenfeder (firing pin spring)	10,80
47	Schlagbolzenmuffe (firing pin nut)	21,60



## Trommelmagazin (magazine)

48	Zubringerlager (cartridge feeder body)	157,20
48a	Steg	39,60
49	Zubringerlagerplatte (magazine floor plate)	78,-
50	Plattensperrfeder (magazine floor plate retainer spring)	30,-
51	Plattenbolzenfeder (flat limiting spring)	7,20
52	Zubringer (cartridge carrier)	210,-
53	Zubringerfeder (cartridge carrier spring)	7,20
54	Zubringerfederbolzen (cartridge carrier spring pin)	19,20
55	Zubringerfederspannwelle mit Stift (tension spindle of feeder and pin)	49,20

## Einabzug (single trigger)

56	Einabzug (Single Trigger)	179,-
----	---------------------------	-------



## Sicherung (lock)

57	Kolbenhalsicherung (Safety lock on the handle of the stock)	84,-
----	-------------------------------------------------------------	------



## Schaft (Stock)

Standardschaft mit deutscher Backe  
Standard stock with German cheek

EUR 1.490,-

Exklusiver Nussholzschaft mit Büffelhorn-Vorderschaftabschluss  
Exclusive walnut stock with buffalo horn forend

EUR 1.790,-

Angepasster Maßschaft  
Adapted and customized stock

ab EUR 1.980,-

## Zielfernrohrmontagen (scope mounts)

### Schwenkmontage



58	Hintere Base (Rear base)	247,60
59	Vordere Base (Front base)	164,-
60	Vorderer Ring – für Ø 56, 50 und 42 mm (Front ring)	165,40
61	Hintere Ring – für Ø 30, 26 und 25.4 mm (Rear ring)	165,80

### Recknagel-Schwenkmontage (swing mount)



62	Vorderer Ring – 36 - 80 mm (Front ring)	199,80
63	Hintere Klemmring	82,50
64	Hinteres 45°-Aufnahmeprisma	106,40
65	Hinteres 70°-Aufnahmeprisma	106,40
66	Hinteres Aufnahmeprisma für Swarovski	106,40
67	Hinteres Aufnahmeprisma für S&B-Convex-Schiene	106,40
68	Fussplatte (Pivot base)	106,40

### Einhakmontage (claw mount)



69	Vorderer Ring – 36 - 65 mm (Front ring)	ab 99,80
70	Hintere Klemmring	141,40
71	Hinteres 45-Aufnahmeprisma	134,-
72	Hinteres 70°-Aufnahmeprisma	107,40
73	Hinteres Aufnahmeprisma für Swarovski SR	133,80
74	Hintere Base (Rear base)	125,30



75	Vordere Base für Schwenk- und Einhak-Montagen	58,60
----	-----------------------------------------------	-------

## Sonderanfertigungen (special designs)

Laufwechsel, inklusive brünnieren und Beschuss  
*Barrel change, including burnishing and CIP proof marking* EUR 1.548,-

Lauf- bzw. Kaliberwechsel, inkl. Magazin, brünnieren und Beschuss  
*Barrel or calibre change, including magazine, burnishing and CIP proof marking* EUR 1.840,-

Einbau Einabzug  
*Mounting of a single trigger* EUR 90,-

## Lederkoffer (leather case)



Lederkoffer mit 2 Zahlenschlössern, angepasstes Inlay aus Samt und in verschiedenen Farben erhältlich.

*Leather case with two combination locks, adapted velvet inlay, available in different colours.*

ab EUR 2.130,-

## Flugsicherer Koffer (flight case)



Flugsicherer Alukoffer mit 2 massiven Schlössern, Inlay aus Samt und in verschiedenen Farben erhältlich.

*Professional aluminium transport case with two massive locks, velvet inlay, available in different colours.*

ab EUR 1.200,-



## Michael Miedler – Büchsenmachermeister

3830 Waidhofen/Thaya | Ziegengeiststraße 15  
+43 (0)664 / 355 77 45 | [office@miedler-waffen.at](mailto:office@miedler-waffen.at)  
UID ATU46403404 | BIC RLNWATWWTH | IBAN AT50 3290 4000 0004 9080

