

eberle **Greifersystem**

HAUPTKATALOG

2022



Das erste Greifersystem aus **Kunststoff**

- **variabel einsetzbar**
- **kostengünstig**
- **sehr leicht im Gewicht**

über Jahre erprobt und bewährt.

Wir entwickeln und produzieren flexible und widerstandsfähige Greifersysteme aus Kunststoff.

Unsere Wurzeln liegen in der Spritzgusstechnik dadurch können wir auf die Erfahrung aus zwei Generationen zurückgreifen.

Seit 2007 entwickeln und produzieren wir flexible und widerstandsfähige Greifersysteme.

Die hohen Kosten der herkömmlichen Greifersysteme aus Alu gab den Anlass, eigene Greifersysteme aus Kunststoff zu entwickeln, welche keinen erwähnenswerten Leistungsunterschied zu artgleichen Produkten haben.

Unser Greifersystem hat sich bewährt:
Mit klarem Fokus auf Praxistauglichkeit und geringe Kosten auf Basis langjährig erworbenen und täglich wachsendem Know-hows stellen wir Ihnen ein umfassendes Leistungsspektrum zur Verfügung. Von Einzelkomponenten, Baugruppen bis hin zu komplett vormontierten Greifersystemen.


Wir bietet Ihnen die Möglichkeit, durch unser Baukastensystem, mit wenig Zeitaufwand, Ihre eigenen Greiferhände individuell zu gestalten - alles passt zusammen.

Lernen Sie unser umfassendes Portfolio kennen und profitieren Sie von unserer technischen Kreativität.











Besonders erwähnenswert ist, dass unsere Programmpalette mit den meisten auf dem Markt erhältlichen Greifersystemen aus Aluminium kompatibel ist.

Wir freuen uns auf Ihre Anfrage

INHALTSVERZEICHNIS

	Bezeichnung	Serie	Seite
	<u>Universal Greiferplatten</u>	UVGP	1
	<u>Universal Greiferplatten vormontiert</u>	UVGP	2-6
	<u>Schnellwechselsystem Mini</u>	SWS 8801	7-8
	<u>Greiferplatten Mini vormontiert</u>	SWG 8801	9-12
	<u>Schnellwechselsystem Midi</u>	SWS 8800	13-14
	<u>Greiferplatten Midi</u>	SGP 8800	15-17
	<u>Greiferplatten vormontiert</u>	GP 8800	18-34
	<u>Schnellwechselsystem 8810</u>	SWS 8810	35-36
	<u>Vormontierte Greiferplatten</u>	SGP 8810	37-43
	<u>Befestigungsplatten</u>	BP	44-46
	<u>Befestigungsprofile</u>	Profil	47-48

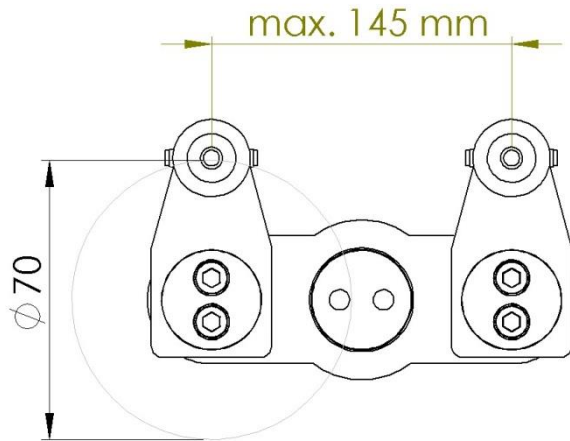
INHALTSVERZEICHNIS

	Bezeichnung	Serie	Seite
	<u>Befestigungsleisten</u>	BL	49-55
	<u>Winkelklemmstücke</u>	WKL	56-62
	<u>Montageklammern / Distanzen / Gleiter</u>	KDG	63-67
	<u>Saugeraufnahmen</u>	SA	68-87
	<u>Greifarme / Gelenkstücke</u>	GG	88-91
	<u>Saugerhalter</u>	SH	92-98
	<u>Saugnäpfe</u>	SN	99-101
	<u>System Zangen</u>	SZ	102-103
	<u>Zubehör</u>	ZB	104-107
	<u>Muster Kits</u>	Muster Kit	108-1
	Montagehinweis Bestellformular		

<p>Art.Nr.: 8810.800.05</p> <p>3-Finger Greiferplatte für Schraubbefestigung 360°</p> <p>Gewicht: 80 g</p>	<p>Preis / Stück</p> <p>39,50 €</p>

<p>Art.Nr.: 8800.200.07</p> <p>3-Finger Greiferplatte für Schraubbefestigung</p> <p>Gewicht: 55 g</p>	<p>Preis / Stück</p> <p>28,50 €</p>

<p>Art.Nr.: 8800.200.09</p> <p>3-Finger Greiferplatte für Schraubbefestigung 360°</p> <p>Gewicht: 70 g</p>	<p>Preis / Stück</p> <p>32,50 €</p>

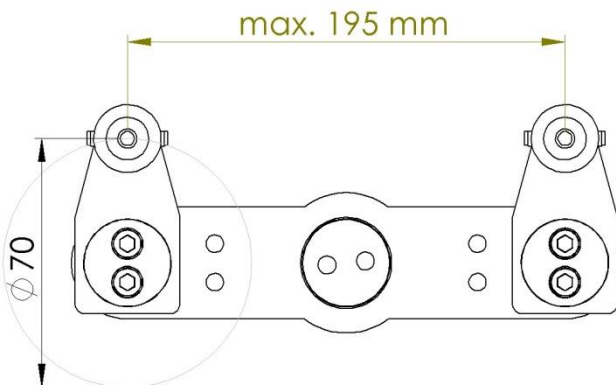


Art.Nr.: 8800.102.51

Fertig vormontierte Befestigungsleiste mit Saugeraufnahmen verstellbar von 70 - 145 mm

Gewicht: 108 g

Stk.	Art.Nr.	Bezeichnung /	Preis / Stück
1	8800.100.51	Befestigungsleiste	
2	8800.500.31	Saugeraufnahme	
2	9000.602.20	Faltensauger 20 mm	58,50 €

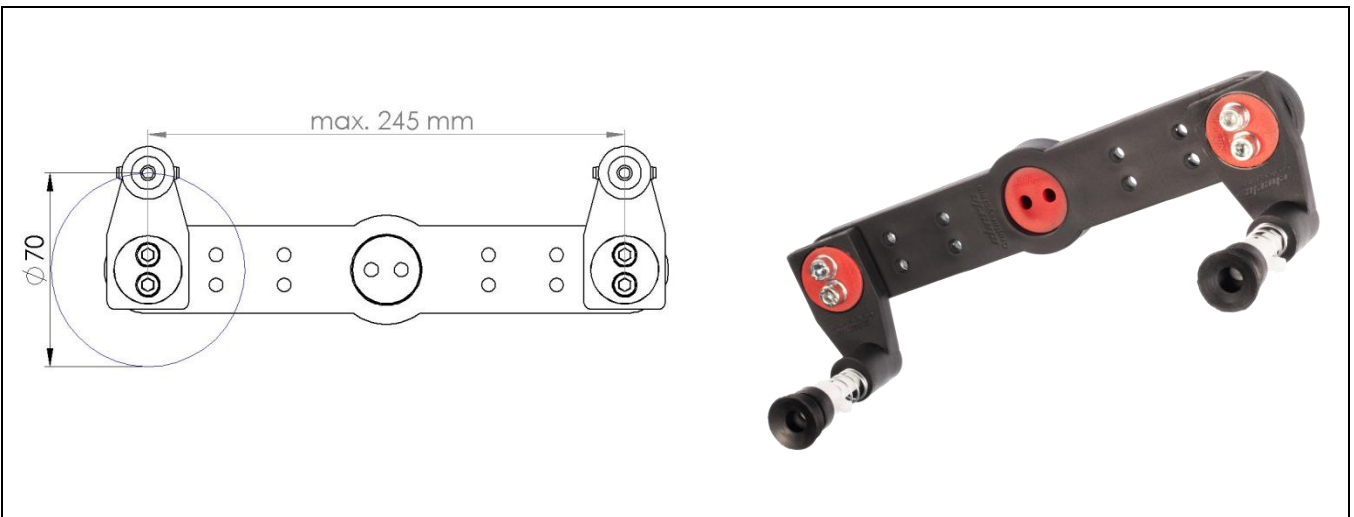


Art.Nr.: 8800.102.52

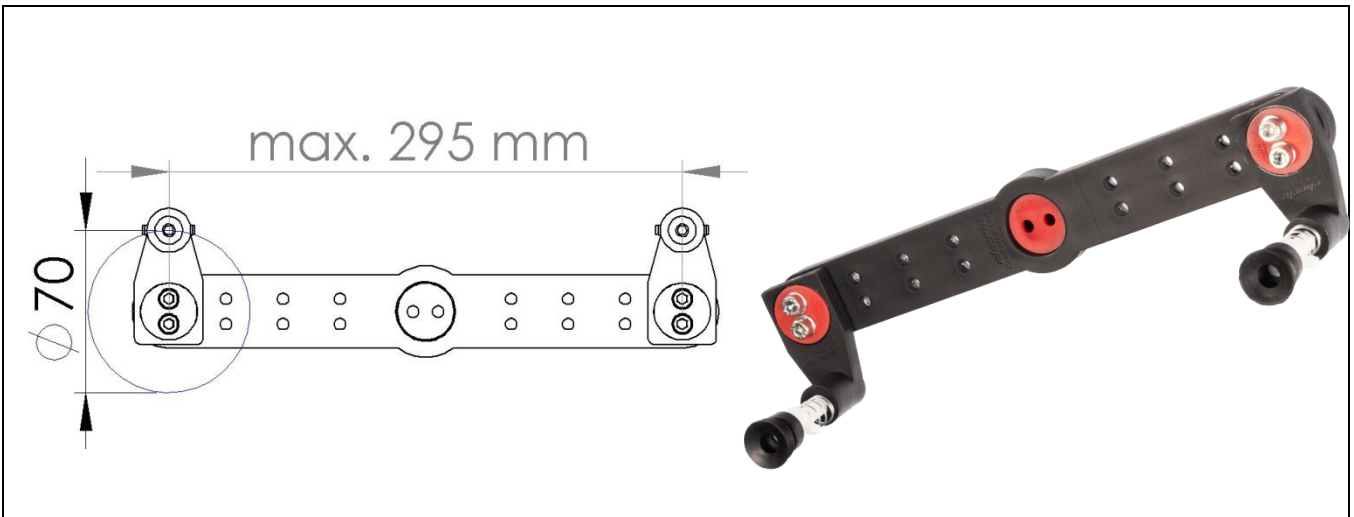
Fertig vormontierte Befestigungsleiste mit Saugeraufnahmen verstellbar von 70 - 195 mm

Gewicht: 130 g

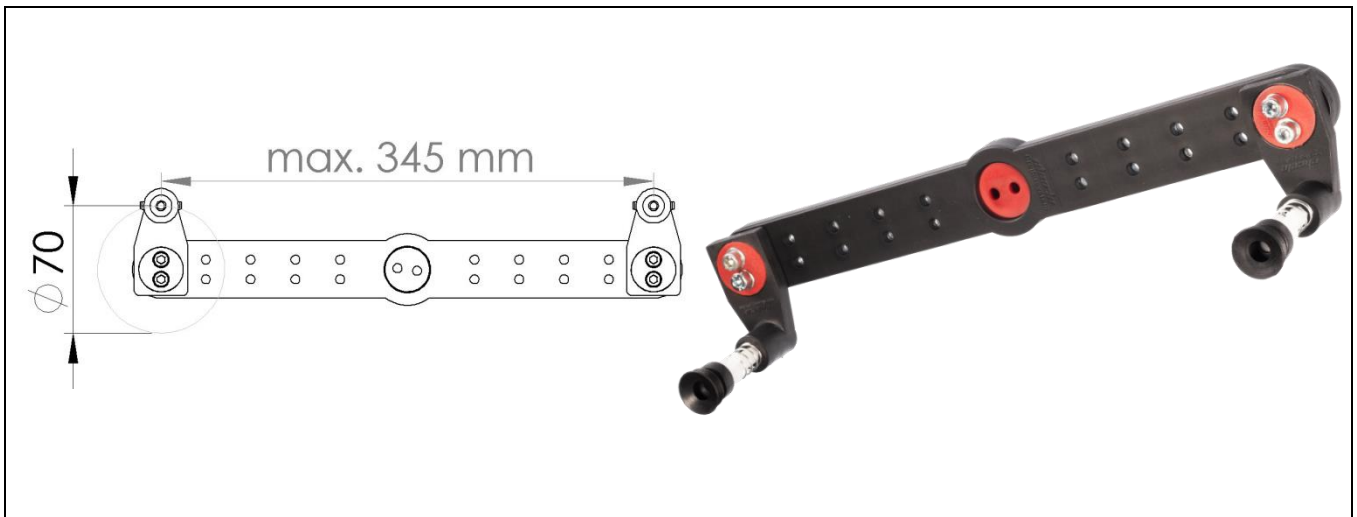
Stk.	Art.Nr.	Bezeichnung /	Preis / Stück
1	8810.100.52	Befestigungsleiste	
2	8800.500.31	Saugeraufnahme	
2	9000.602.20	Faltensauger 20 mm	60,00 €



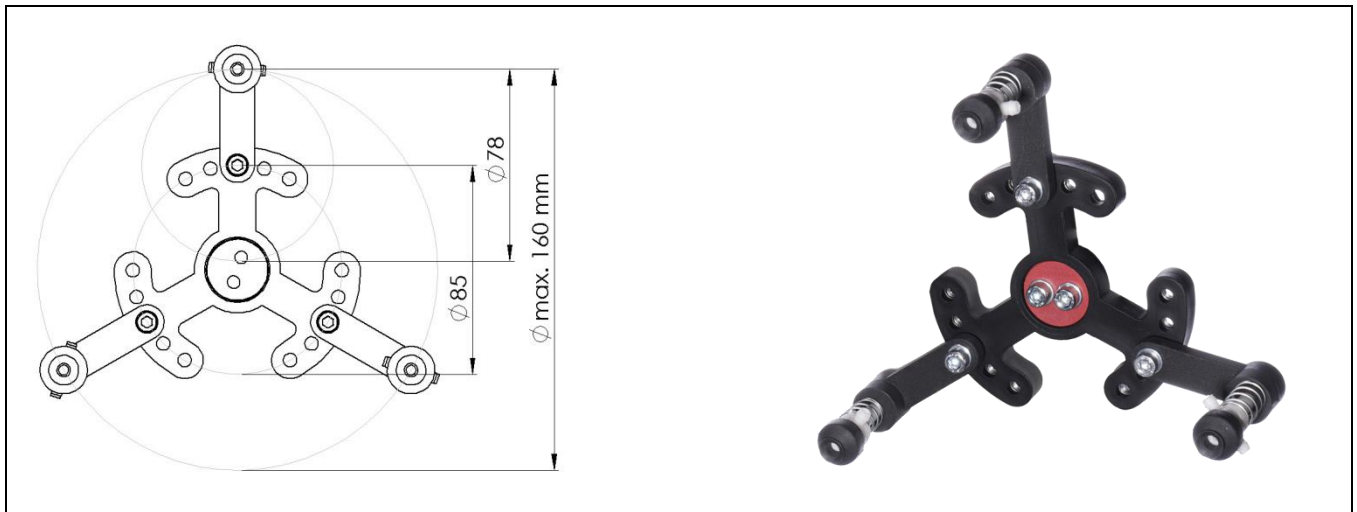
Art.Nr.: 8800.102.53 Fertig vormontierte Befestigungsleiste mit Saugeraufnahmen verstellbar von 70 - 245 mm Gewicht: 153 g	Stk.	Art.Nr.	Bezeichnung /	Preis / Stück 62,50 €
	1	8800.100.53	Befestigungsleiste	
	2	8800.500.31	Saugeraufnahme	
	2	9000.602.20	Faltensauger 20 mm	



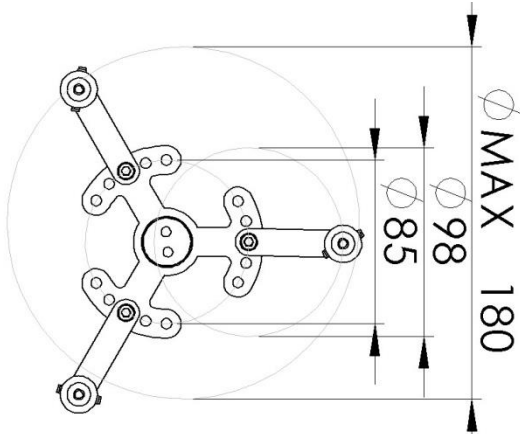
Art.Nr.: 8800.102.54 Fertig vormontierte Befestigungsleiste mit Saugeraufnahmen verstellbar von 70 - 295 mm Gewicht: 172 g	Stk.	Art.Nr.	Bezeichnung /	Preis / Stück 63,50 €
	1	8810.100.54	Befestigungsleiste	
	2	8800.500.31	Saugeraufnahme	
	2	9000.602.20	Faltensauger 20 mm	



Art.Nr.: 8800.102.55 Fertig vormontierte Befestigungsleiste mit Saugeraufnahmen verstellbar von 70 - 345 mm Gewicht: 196 g	Stk.	Art.Nr.	Bezeichnung /	Preis / Stück 64,50 €
	1	8800.100.55	Befestigungsleiste	
	2	8800.500.31	Saugeraufnahme	
	2	9000.602.20	Faltensauger 20 mm	



Art.Nr.: 8800.200.50 Fertig vormontierte 3 Fingerplatte, verstellbar bis max. \varnothing 160 mm Gewicht: 105 g	Stk.	Art.Nr.	Bezeichnung /	Preis / Stück 55,00 €
	1	8800.200.09	3-Finger-Platte	
	3	8800.500.11	Saugeraufnahme	
	3	9000.602.20	Faltensauger 20 mm	

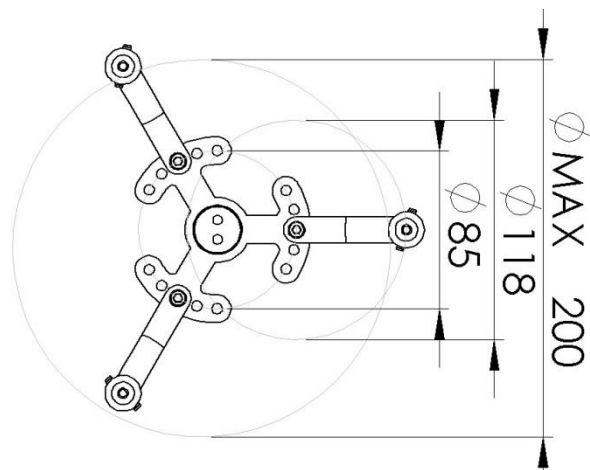


Art.Nr.: 8800.200.51

Fertig vormontierte 3 Fingerplatte, verstellbar bis max. \varnothing 180 mm

Gewicht: 115 g

Stk.	Art.Nr.	Bezeichnung /	Preis / Stück 55,00 €
1	8800.200.09	3-Finger-Platte	
3	8800.500.16	Saugeraufnahme	
3	9000.602.20	Faltensauger 20 mm	

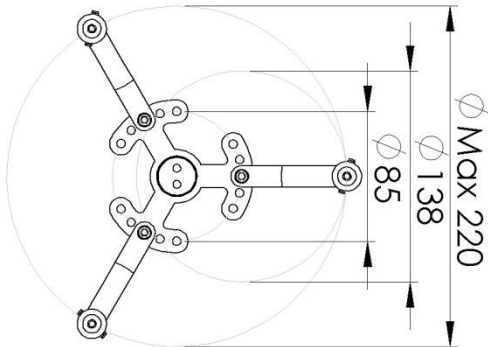


Art.Nr.: 8800.200.52

Fertig vormontierte 3 Fingerplatte, verstellbar bis max. \varnothing 200 mm

Gewicht: 120 g

Stk.	Art.Nr.	Bezeichnung /	Preis / Stück 58,00 €
1	8800.200.09	3-Finger-Platte	
3	8800.500.21	Saugeraufnahme	
3	9000.602.20	Faltensauger 20 mm	

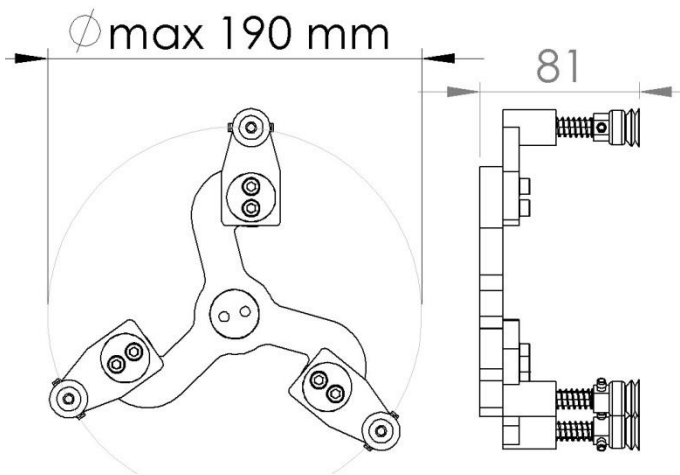


Art.Nr.: 8800.200.53

Fertig vormontierte 3 Fingerplatte, verstellbar bis max. \varnothing 220 mm

Gewicht: 125 g

Stk.	Art.Nr.	Bezeichnung /	Preis / Stück 58,00 €
1	8800.200.09	3-Finger-Platte	
3	8800.500.26	Saugeraufnahme	
3	9000.602.20	Faltensauger 20 mm	



Art.Nr.: 8810.800.08

Fertig vormontierte 3 Fingerplatte, verstellbar bis max. \varnothing 190 mm

Gewicht: 180 g

Stk.	Art.Nr.	Bezeichnung /	Preis / Stück 105,00 €
1	8810.800.05	3-Finger-Platte	
3	8800.500.31	Saugeraufnahme	
3	9000.602.20	Faltensauger 20 mm	

	<p>Mini</p>	
<p>Art.Nr.: 8801.200.02 Roboterplatte für Schnellwechselsystem Gewicht: 45 g Ausführung: 60 x 60</p>		<p>Preis / Stück 105,50 €</p>

	<p>Mini</p>	
<p>Art.Nr.: 8801.200.04 Systemgewinde M5 Art.Nr.: 8802.200.04 Systemgewinde M4 Greiferplatte für Schnellwechselsystem Gewicht: 55 g Ausführung: 60 x 60</p>		<p>Preis / Stück 39,00 €</p>

	<p>Mini</p>	
<p>Art.Nr.: 8801.200.05 Roboterplatte und Greiferplatte als Set Gewicht: 110 g Ausführung: 60 x 60</p>		<p>Preis / Stück 140,00 €</p>



Mini

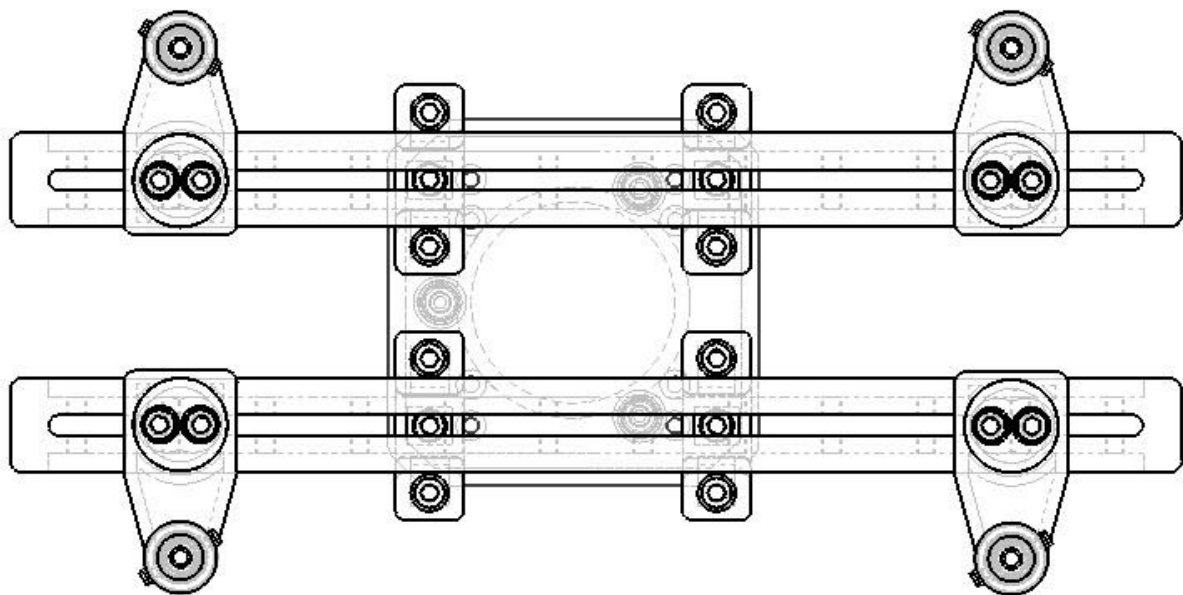
Art.Nr.: 8801.200.07
 Wandhalterung für Schnellwechselsystem Serie 8801 und 8802
 Gewicht: 16 gr.
 Ausführung: 60 x 60

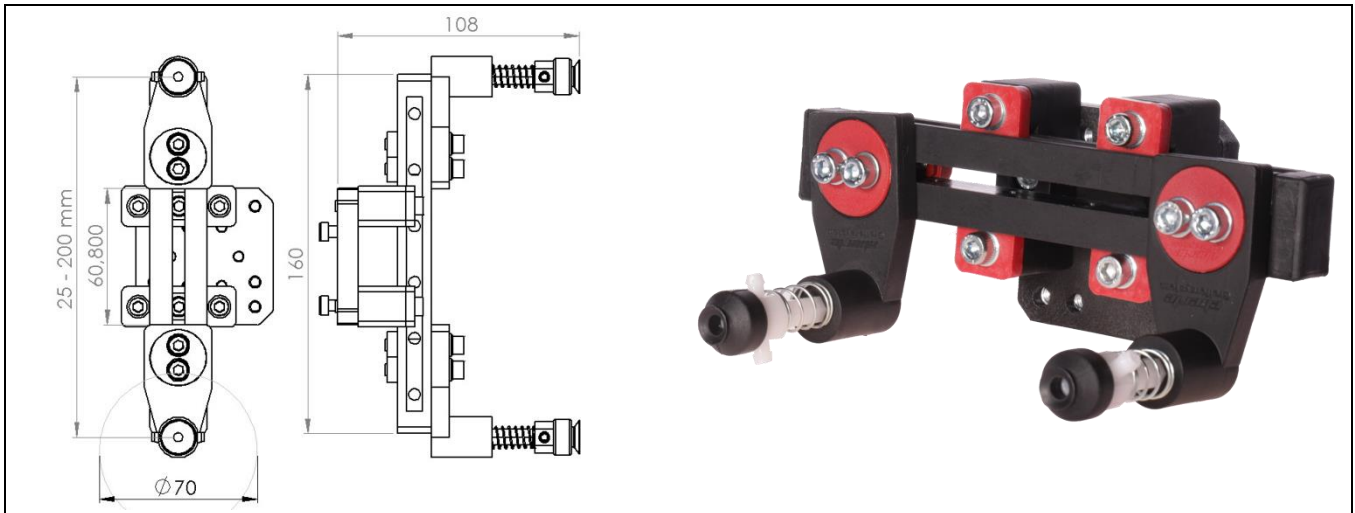
Preis / Stück
5,50 €



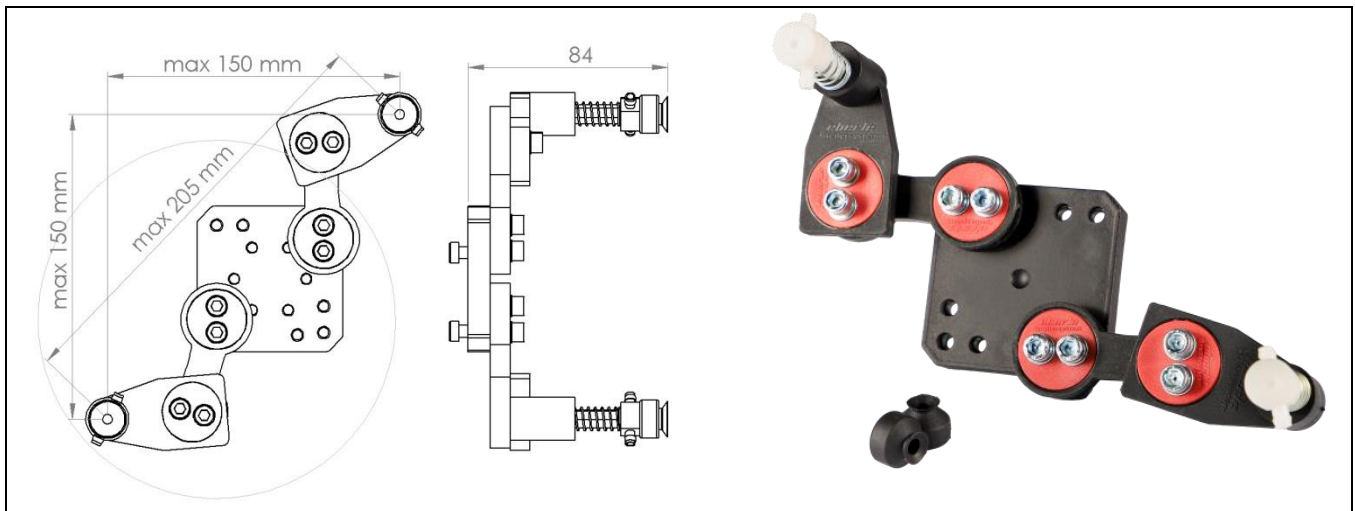
Art.Nr.: 8801.200.08
 Greiferplatte für Schnellwechselsystem
 Gewicht: 63 g
 Ausführung: 60 x 60

Preis / Stück
31,50 €

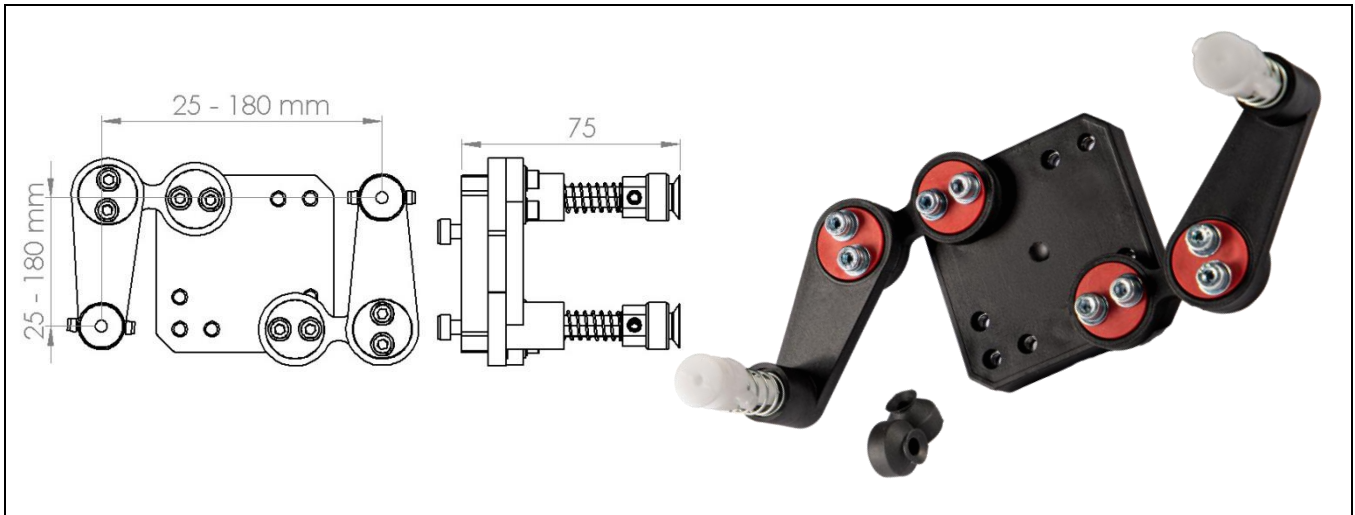




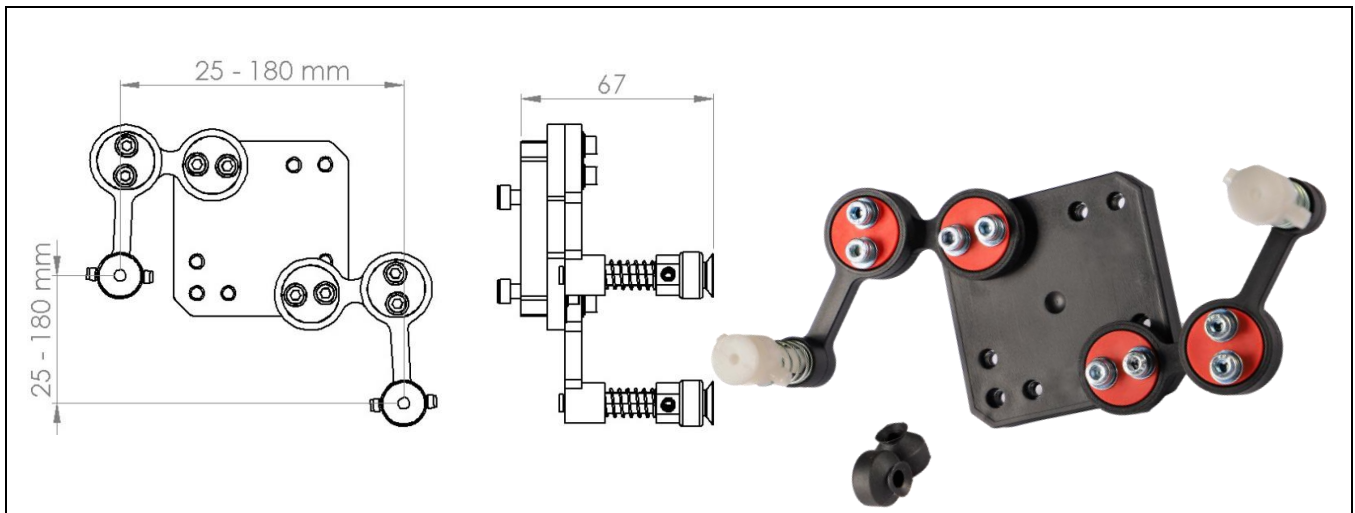
<p>Art.Nr.: 8801.200.50</p> <p>Greiferplatte vormontiert für Schnellwechselsystem 8801 verstellbar bis max. 25 - 200 mm.</p> <p>Gewicht: 225 g</p>	Stk.	Art.Nr.	Bezeichnung /	<p>Preis / Stück</p> <p>91,00 €</p>
	1	8802.200.04	Greiferplatte	
	3	8802.501.31	Saugeraufnahme	
	2	9000.603.10	Flachsauger 10 mm	
	1	8810.888.10	Profil	
	2	8810.888.50	Halter Profil	



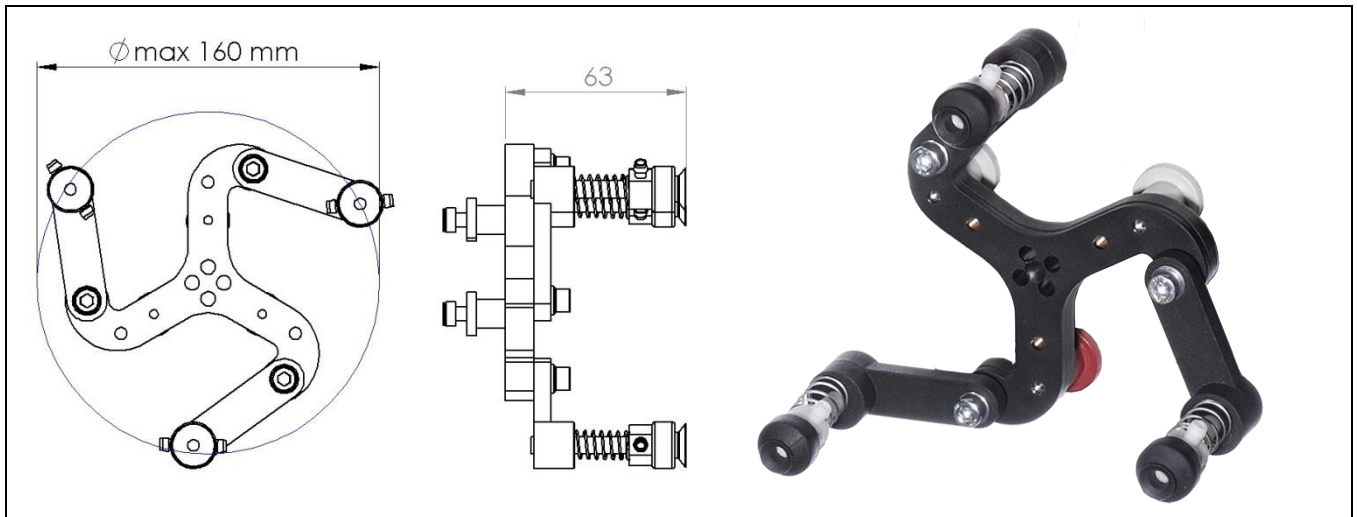
<p>Art.Nr.: 8801.200.60</p> <p>Greiferplatte vormontiert für Schnellwechselsystem 8801 verstellbar bis max. 25 - 150 mm.</p> <p>Gewicht: 155 g</p>	Stk.	Art.Nr.	Bezeichnung /	<p>Preis / Stück</p> <p>105,00 €</p>
	1	8802.200.04	Greiferplatte	
	3	8800.501.31	Saugeraufnahme	
	2	9000.603.10	Flachsauger 10 mm	
	2	8800.400.22	Vario Gelenk	



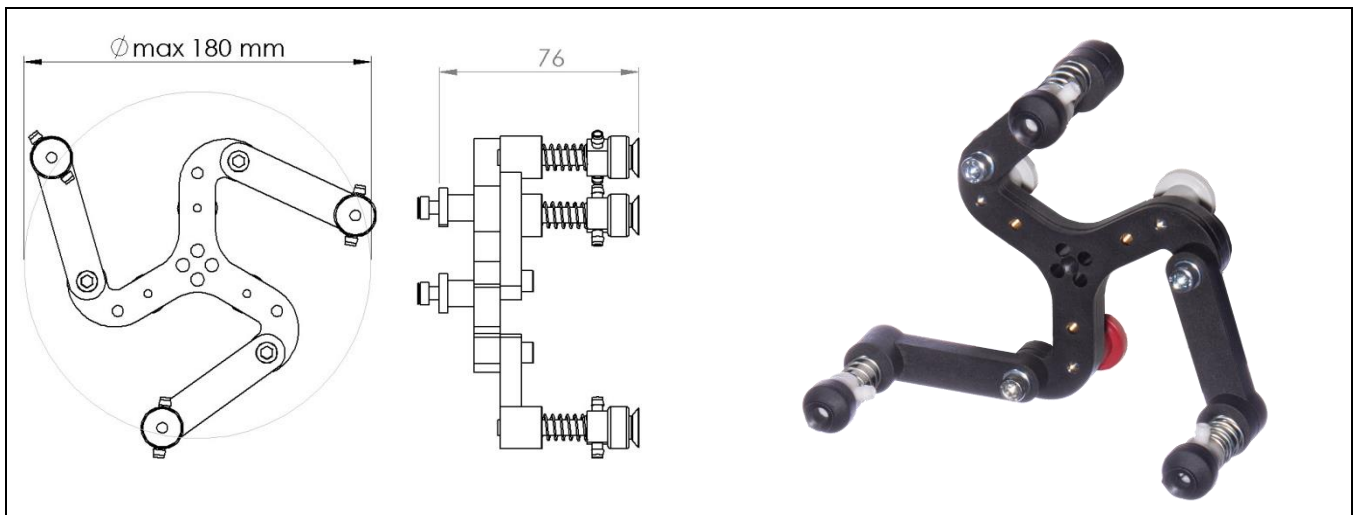
<p>Art.Nr.: 8801.200.61</p> <p>Greiferplatte vormontiert für Schnellwechselsystem 8801 verstellbar bis max. 25 - 180 mm.</p> <p>Gewicht: 112 g</p>	Stk.	Art.Nr.	Bezeichnung /	<p>Preis / Stück</p> <p>105,00 €</p>
	1	8802.200.04	Greiferplatte	
	3	8802.501.03	Saugeraufnahme	
	2	9000.603.10	Flachsauger 10 mm	
	2	8802.400.20	Vario Gelenk	



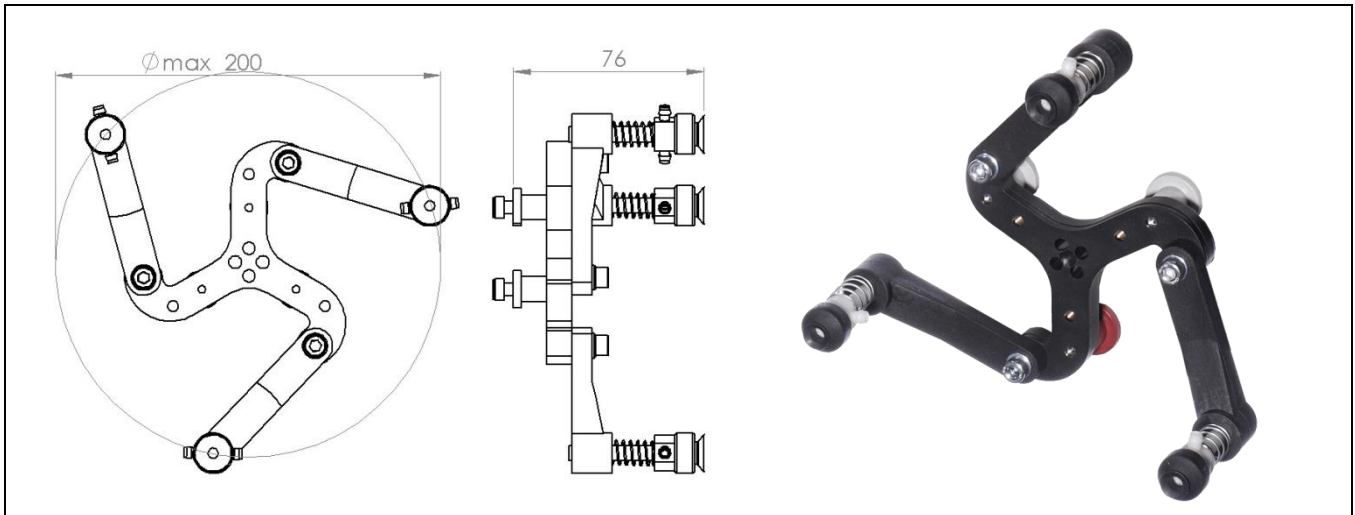
<p>Art.Nr.: 8801.200.62</p> <p>Greiferplatte vormontiert für Schnellwechselsystem 8801 verstellbar bis max. 25 - 180 mm.</p> <p>Gewicht: 103 g</p>	Stk.	Art.Nr.	Bezeichnung /	<p>Preis / Stück</p> <p>105,00 €</p>
	1	8802.200.04	Greiferplatte	
	3	8802.501.15	Saugeraufnahme	
	2	9000.603.10	Flachsauger 10 mm	
	2	8802.400.20	Vario Gelenk	



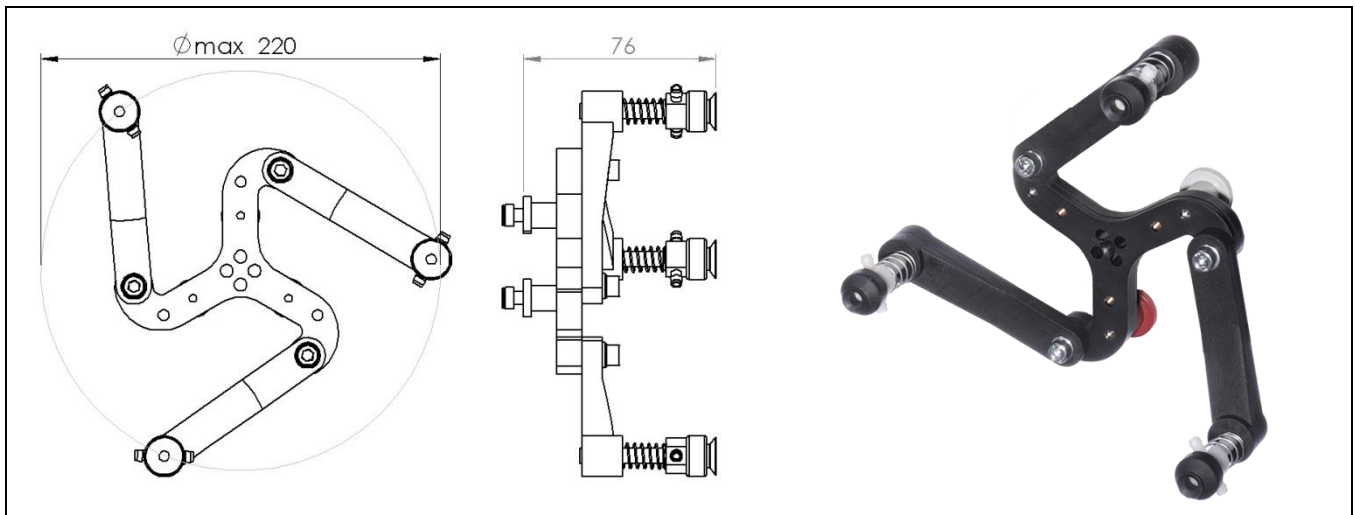
Art.Nr.: 8801.200.40 Fertig vormontierte 3 Finger Greiferplatte verstellbar bis max. \varnothing 160 mm Schnellwechselsystem Gewicht: 110 g	Stk.	Art.Nr.	Bezeichnung /	Preis / Stück 40,00 €
	1	8801.200.07	3-Finger Platte	
	3	8800.500.11	Saugeraufnahme	
	3	9000.603.10	Flachsauger 10 mm	
	4	8800.800.02	Saugerhalter	



Art.Nr.: 8801.200.41 Fertig vormontierte 3 Finger Greiferplatte verstellbar bis max. \varnothing 180 mm Schnellwechselsystem Gewicht: 115 g	Stk.	Art.Nr.	Bezeichnung /	Preis / Stück 41,00 €
	1	8801.200.07	3-Finger Platte	
	3	8800.500.16	Saugeraufnahme	
	3	9000.603.10	Flachsauger 10 mm	
	4	8800.800.02	Saugerhalter	



Art.Nr.: 8801.200.42 Fertig vormontierte 3 Finger Greiferplatte verstellbar bis max. Ø 200 mm Schnellwechselsystem Gewicht: 120 g	Stk.	Art.Nr.	Bezeichnung /	Preis / Stück 42,00 €
	1	8801.200.07	3-Finger Platte	
	3	8800.500.21	Saugeraufnahme	
	3	9000.603.10	Flachsauger 10 mm	
	4	8800.800.02	Saugerhalter	



Art.Nr.: 8801.200.43 Fertig vormontierte 3 Finger Greiferplatte verstellbar bis max. Ø 220 mm Schnellwechselsystem Gewicht: 125 g	Stk.	Art.Nr.	Bezeichnung /	Preis / Stück 43,00 €
	1	8801.200.07	3-Finger Platte	
	3	8800.500.26	Saugeraufnahme	
	3	9000.603.10	Flachsauger 10 mm	
	4	8800.800.02	Saugerhalter	



Art.Nr.: 8800.200.02

Roboterplatte für Schnellwechselsystem

Gewicht: 168 g
Ausführung: 98 x 98

Preis / Stück
130,00 €

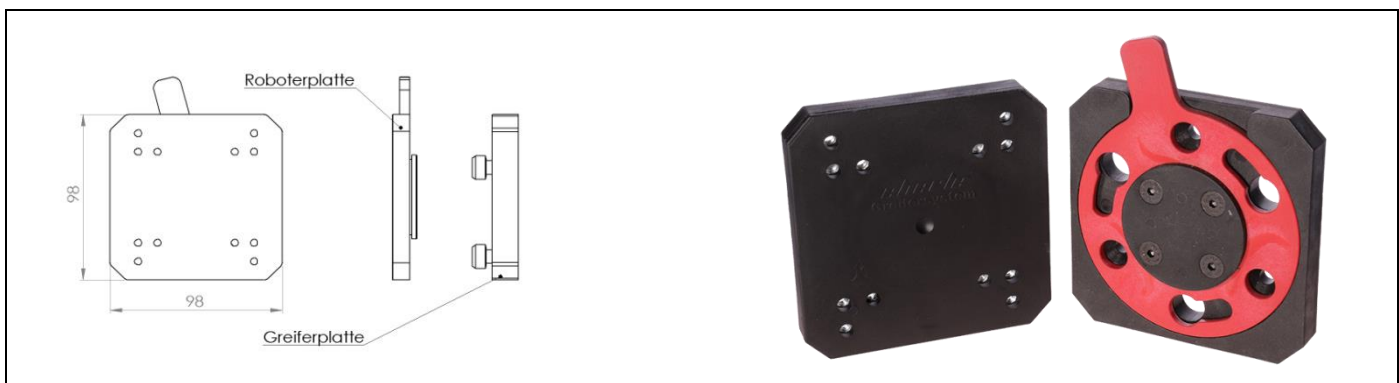


Art.Nr.: 8800.200.04

Greiferplatte für Schnellwechselsystem

Gewicht: 100 g
Ausführung: 98 x 98

Preis / Stück
45,00 €



Art.Nr.: 8800.200.03

Roboterplatte und Greiferplatte als Set

Gewicht: 268 g
Ausführung: 98 x 98

Preis / Stück
170,00 €

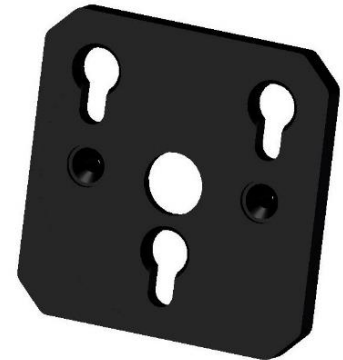
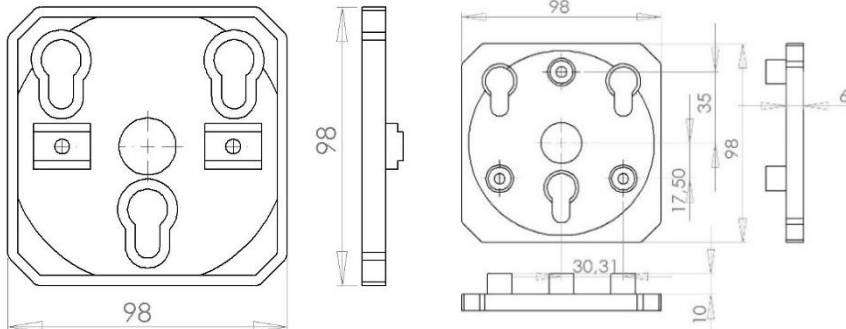


Art.Nr.: 8800.200.10

Bestehend aus Greiferplatte 8800.200.04 und Wandhalterung 8800.200.05

Gewicht: 140 g
Ausführung: 98 x 98

Preis / Stück
48,00 €

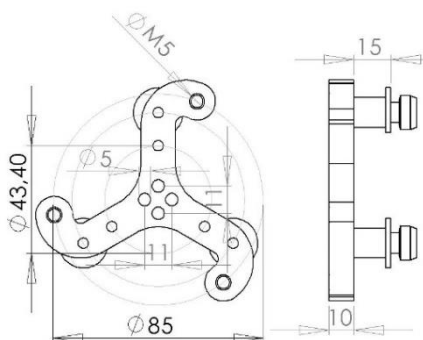


Art.Nr.: 8800.200.05 Form- und Wandhalterung zum aufbewahren der Greifer

Art.Nr.: 8800.200.06 Halterung zum Aufbewahren der Greifer an Aluprofilen

Gewicht: 30 g
Ausführung: 98 x 98

Preis / Stück
6,40 €



Art.Nr.: 8800.200.08

3 Finger Greiferplatte für Schraubbefestigung

Gewicht: 60 g

Preis / Stück
31,50 €



Art.Nr.: 8800.200.20

Greiferplatte H-Profil für Schnellwechselsystem. Länge 150 mm

Gewicht: 200 g

Ausführung: 150 x 155

Preis / Stück

62,50 €



Art.Nr.: 8800.200.21

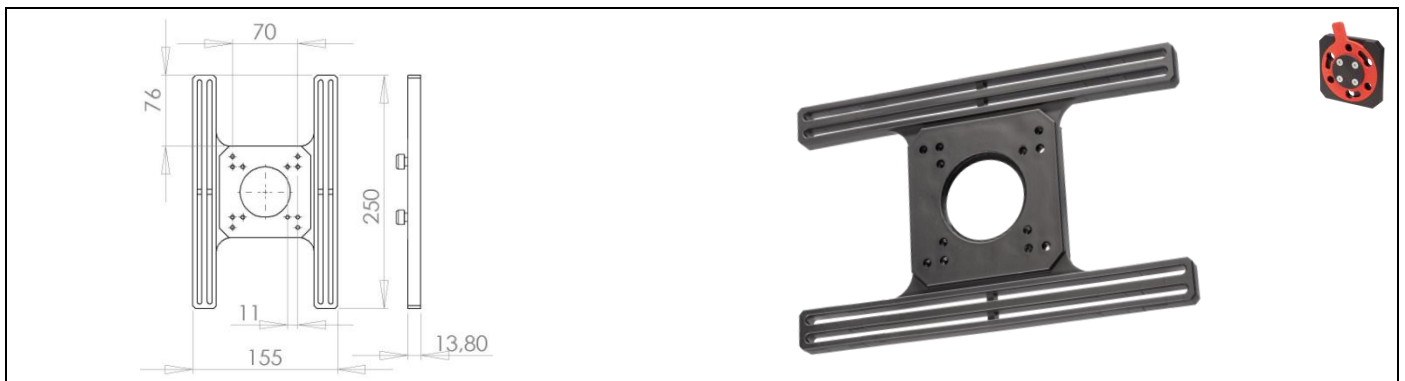
Greiferplatte H-Profil für Schnellwechselsystem. Länge 200 mm

Gewicht: 210 g

Ausführung: 200 x 155

Preis / Stück

63,50 €



Art.Nr.: 8800.200.22

Greiferplatte H-Profil für Schnellwechselsystem. Länge 250 mm

Gewicht: 230 g

Ausführung: 250 x 155

Preis / Stück

64,50 €



Art.Nr.: 8800.200.23

Greiferplatte H-Profil für Schnellwechselsystem. Länge 300 mm

Gewicht: 245 g

Ausführung: 300 x 155

Preis / Stück

65,50 €



Art.Nr.: 8800.200.24

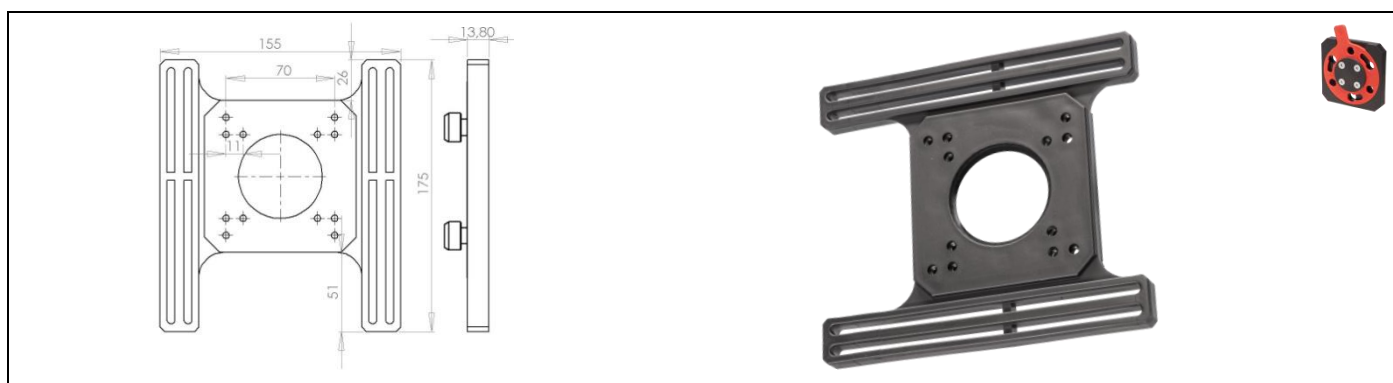
Greiferplatte H-Profil für Schnellwechselsystem. Länge 350 mm

Gewicht: 265 g

Ausführung: 350 x 155

Preis / Stück

66,50 €



Art.Nr.: 8800.200.25

Greiferplatte H-Profil für Schnellwechselsystem. Länge 175 mm

Gewicht: 190 g

Ausführung: 75 x 100 x 155

Preis / Stück

62,50 €



Art.Nr.: 8800.200.26

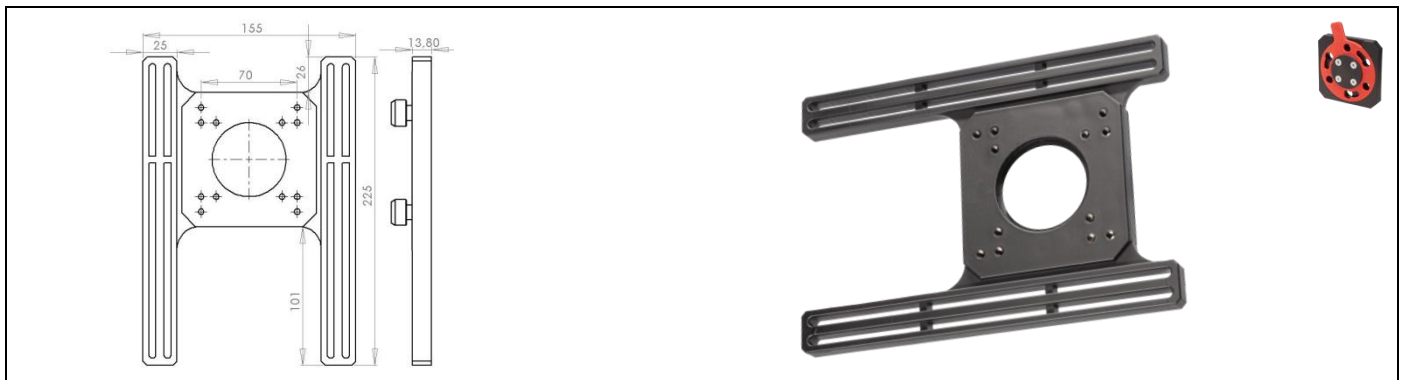
Greiferplatte H-Profil für Schnellwechselsystem. Länge 200 mm

Gewicht: 210 g

Ausführung: 75 x 125 x 155

Preis / Stück

63,50 €



Art.Nr.: 8800.200.27

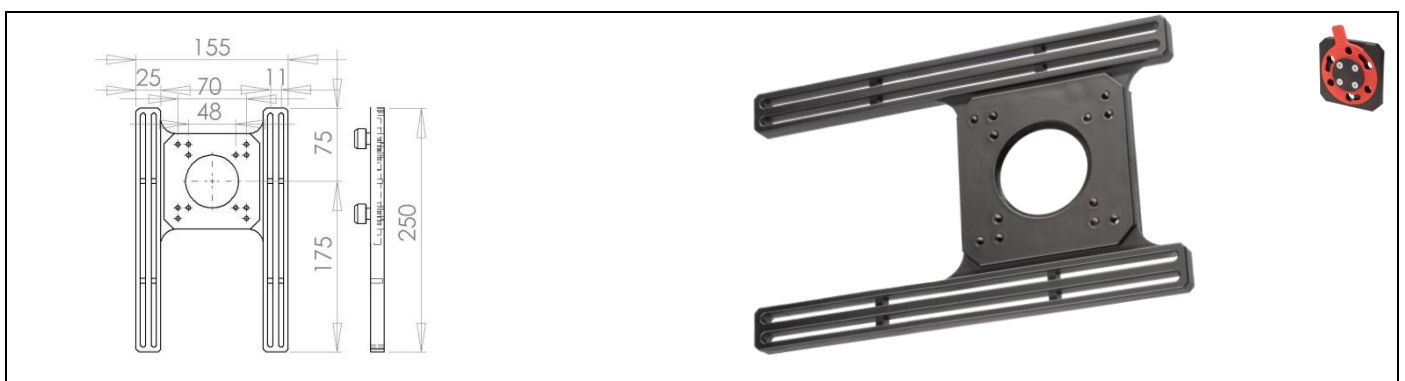
Greiferplatte H-Profil für Schnellwechselsystem. Länge 225 mm

Gewicht: 220 g

Ausführung: 75 x 150 x 155

Preis / Stück

64,50 €



Art.Nr.: 8800.200.28

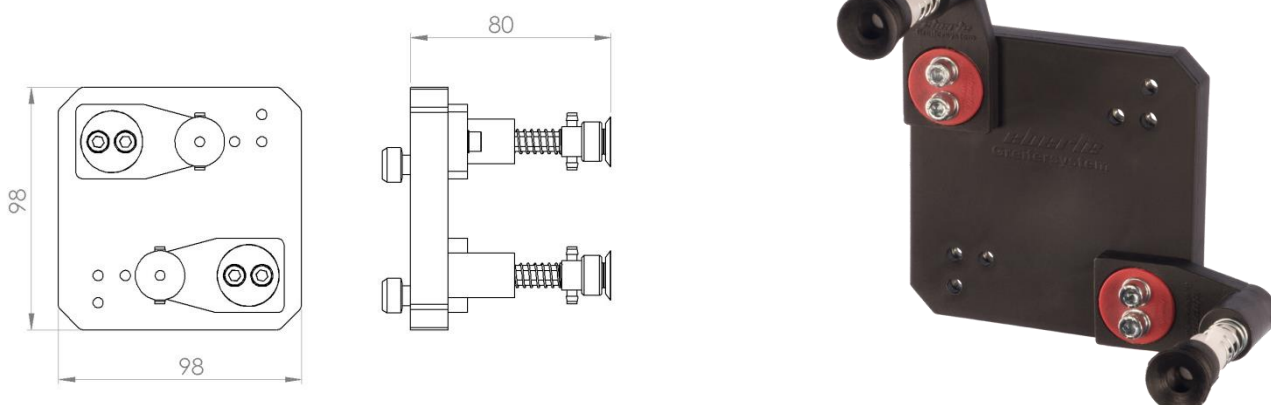
Greiferplatte H-Profil für Schnellwechselsystem. Länge 250 mm

Gewicht: 230 g

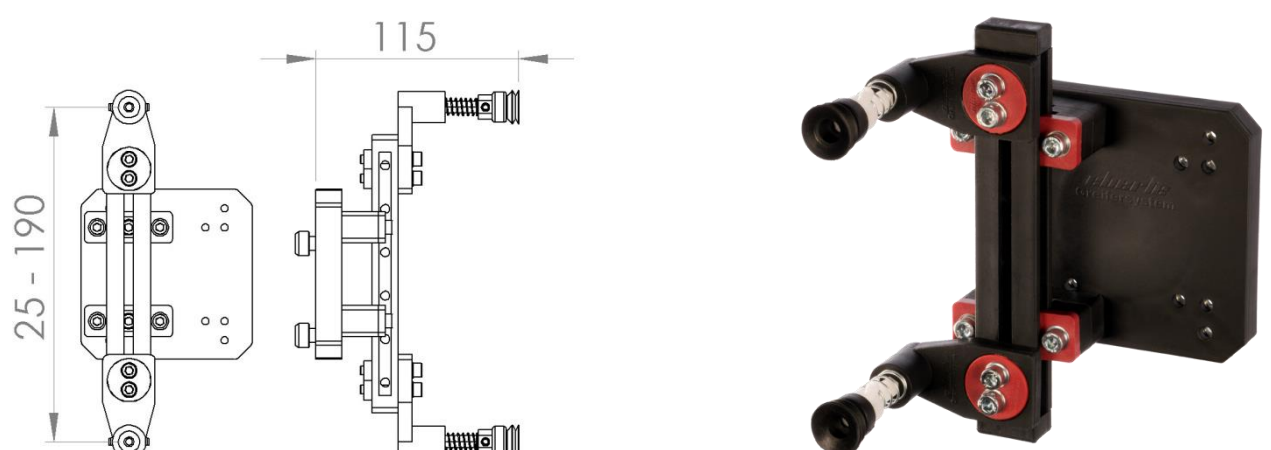
Ausführung: 75 x 175 x 155

Preis / Stück

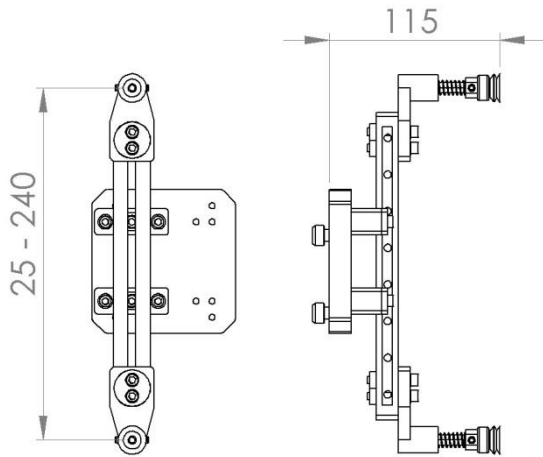
65,50 €



Art.Nr.: 8800.200.54 Fertig vormontierte Greiferplatte verstellbar von 25 mm - 150 mm Schnellwechselsystem Gewicht: 160 g	Stk.	Art.Nr.	Bezeichnung /	Preis / Stück 61,00 €
	1	8800.200.04	Greiferplatte	
	2	8800.500.31	Saugeraufnahme	
	2	9000.602.20	Faltensauger 20 mm	



Art.Nr.: 8800.200.60 Fertig vormontierte Greiferplatte verstellbar von 25 mm - 190 mm Gewicht: 245 g	Stk.	Art.Nr.	Bezeichnung /	Preis / Stück 110,00 €
	1	8800.200.04	Greiferplatte	
	2	8800.500.31	Saugeraufnahme	
	2	8800.400.40	Gleiter	
	2	9000.602.20	Faltensauger 20 mm	
	1	8810.888.10	Befestigungsprofil	
	2	8810.888.50	Halter	

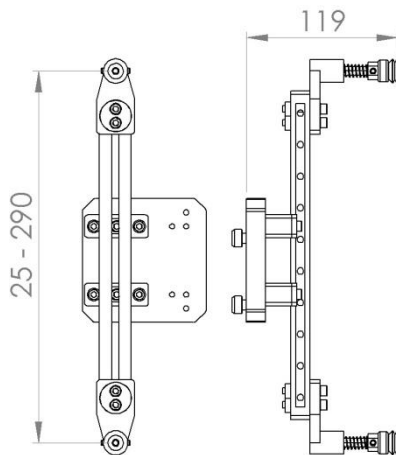


Art.Nr.: 8800.200.61

Fertig vormontierte Greiferplatte verstellbar von 70 - 240 mm

Gewicht: 260 g

Stk.	Art.Nr.	Bezeichnung /	Preis / Stück 110,00 €
1	8800.200.04	Greiferplatte	
2	8800.500.31	Saugeraufnahme	
2	8800.400.40	Gleiter	
2	9000.602.20	Faltensauger 20 mm	
1	8810.888.11	Befestigungsprofil	
2	8810.888.50	Halter	



Art.Nr.: 8800.200.62

Fertig vormontierte Greiferplatte verstellbar von 70 - 290 mm

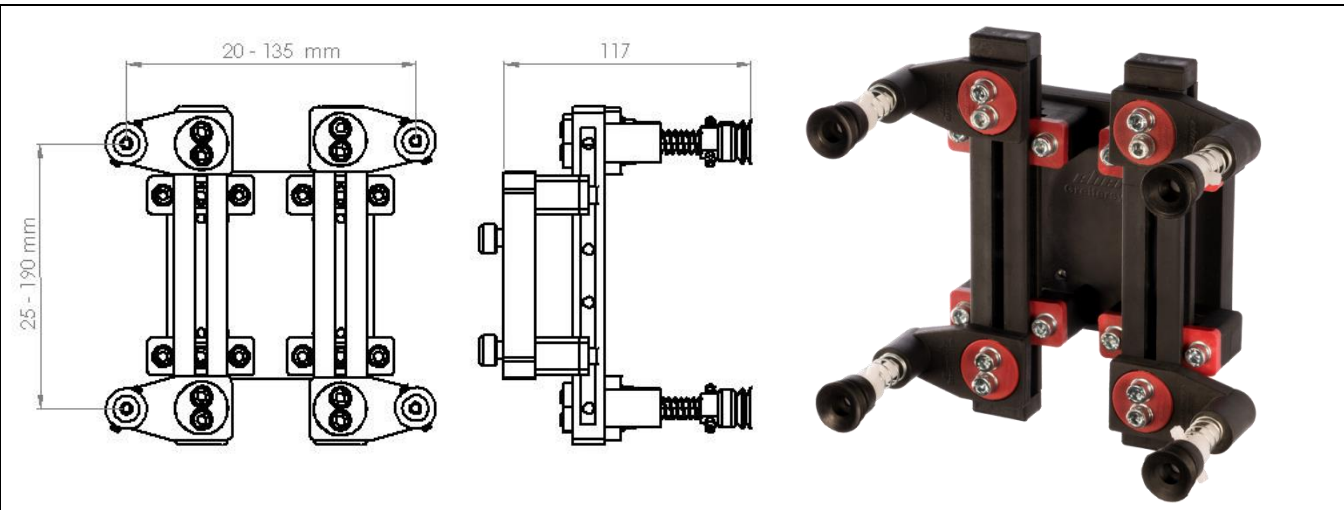
Gewicht: 275 g

Stk.	Art.Nr.	Bezeichnung /	Preis / Stück 110,00 €
1	8800.200.04	Greiferplatte	
2	8800.500.31	Saugeraufnahme	
2	8800.400.40	Gleiter	
2	9000.602.20	Faltensauger 20 mm	
1	8810.888.12	Befestigungsprofil	
2	8810.888.50	Halter	

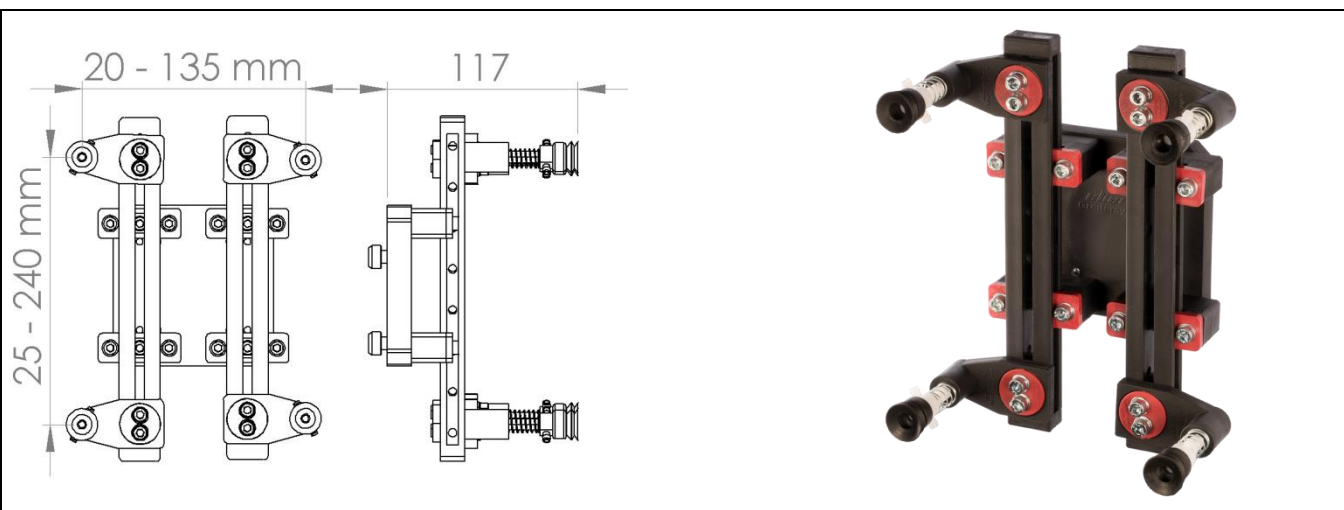
<p>Art.Nr.: 8800.200.63</p> <p>Fertig vormontierte Greiferplatte verstellbar von 70 - 340 mm</p> <p>Gewicht: 290 g</p>	Stk.	Art.Nr.	Bezeichnung /	<p>Preis / Stück</p> <p>112,50 €</p>
	1	8800.200.04	Greiferplatte	
	2	8800.500.31	Saugeraufnahme	
	2	8800.400.40	Gleiter	
	2	9000.602.20	Faltensauger 20 mm	
	1	8810.888.13	Befestigungsprofil	
2	8810.888.50	Halter		

<p>Art.Nr.: 8800.200.64</p> <p>Fertig vormontierte Greiferplatte verstellbar von 70 - 390 mm</p> <p>Gewicht: 305 g</p>	Stk.	Art.Nr.	Bezeichnung /	<p>Preis / Stück</p> <p>112,50 €</p>
	1	8800.200.04	Greiferplatte	
	2	8800.500.31	Saugeraufnahme	
	2	8800.400.40	Gleiter	
	2	9000.602.20	Faltensauger 20 mm	
	1	8810.888.14	Befestigungsprofil	
2	8810.888.50	Halter		

Greiferplatten vormontiert



Art.Nr.: 8800.200.65 Fertig vormontierte Greiferplatte verstellbar von 135 - 190 mm Gewicht: 480 g	Stk.	Art.Nr.	Bezeichnung /	Preis / Stück 160,00 €
	1	8800.200.04	Greiferplatte	
	4	8800.500.31	Saugeraufnahme	
	4	8800.400.40	Gleiter	
	4	9000.602.20	Faltensauger 20 mm	
	2	8810.888.10	Befestigungsprofil	
	4	8810.888.50	Halter	



Art.Nr.: 8800.200.66 Fertig vormontierte Greiferplatte verstellbar von 135 - 240 mm Gewicht: 530 g	Stk.	Art.Nr.	Bezeichnung /	Preis / Stück 160,00 €
	1	8800.200.04	Greiferplatte	
	4	8800.500.31	Saugeraufnahme	
	4	8800.400.40	Gleiter	
	4	9000.602.20	Faltensauger 20 mm	
	2	8810.888.11	Befestigungsprofil	
	4	8810.888.50	Halter	

<p>Art.Nr.: 8800.200.67</p> <p>Fertig vormontierte Greiferplatte verstellbar von 135 - 290 mm</p> <p>Gewicht: 570 g</p>	Stk.	Art.Nr.	Bezeichnung /	<p>Preis / Stück</p> <p>162,50 €</p>
	1	8800.200.04	Greiferplatte	
	4	8800.500.31	Saugeraufnahme	
	4	8800.400.40	Gleiter	
	4	9000.602.20	Faltensauger 20 mm	
	2	8810.888.12	Befestigungsprofil	
4	8810.888.50	Halter		

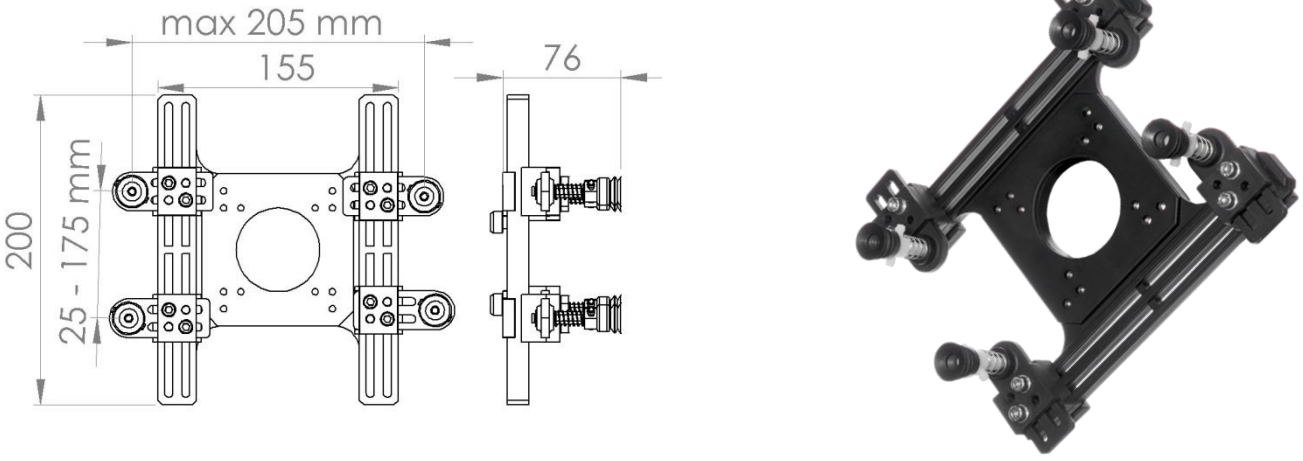
<p>Art.Nr.: 8800.200.68</p> <p>Fertig vormontierte Greiferplatte verstellbar von 135 - 340 mm</p> <p>Gewicht: 610 g</p>	Stk.	Art.Nr.	Bezeichnung /	<p>Preis / Stück</p> <p>162,50 €</p>
	1	8800.200.04	Greiferplatte	
	4	8800.500.31	Saugeraufnahme	
	4	8800.400.40	Gleiter	
	4	9000.602.20	Faltensauger 20 mm	
	2	8810.888.13	Befestigungsprofil	
4	8810.888.50	Halter		

Greiferplatten vormontiert

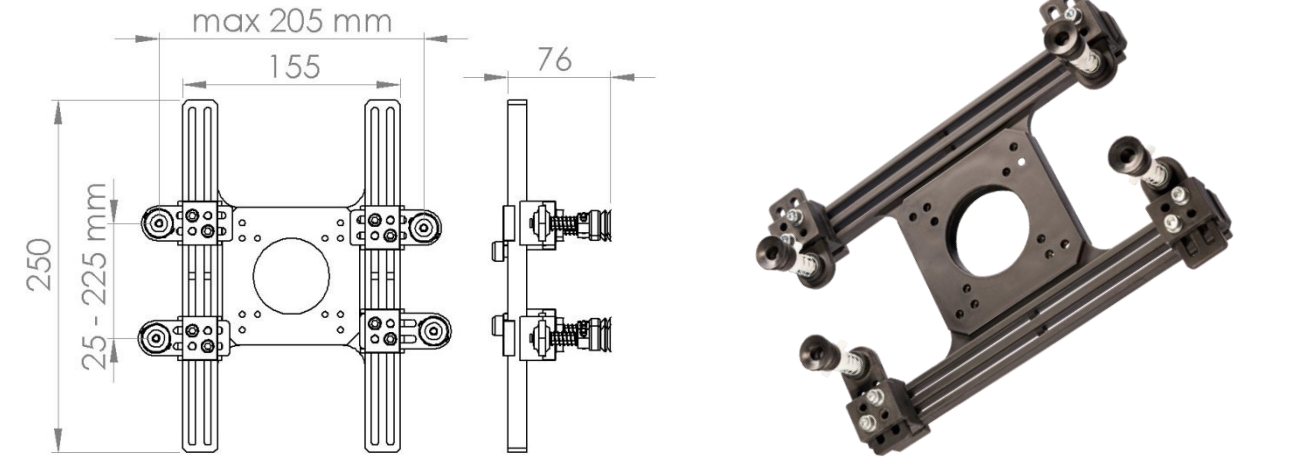
<p>Art.Nr.: 8800.200.69</p> <p>Fertig vormontierte Greiferplatte verstellbar von 135 - 390 mm</p> <p>Gewicht: 650 g</p>	Stk.	Art.Nr.	Bezeichnung /	<p>Preis / Stück</p> <p>165,00 €</p>
	1	8800.200.04	Greiferplatte	
	4	8800.500.31	Saugeraufnahme	
	4	8800.400.40	Gleiter	
	4	9000.602.20	Faltensauger 20 mm	
	2	8810.888.14	Befestigungsprofil	
	4	8810.888.50	Halter	

<p>Art.Nr.: 8800.201.20</p> <p>Fertig vormontierte Greiferplatte verstellbar 205 x 140 mm</p> <p>H-Profil 150 X 155</p> <p>Gewicht: 405 g</p>	Stk.	Art.Nr.	Bezeichnung /	<p>Preis / Stück</p> <p>130,00 €</p>
	1	8800.200.20	Greiferplatte H-Profil	
	4	8800.101.54	Befestigungsleiste	
	4	8800.400.02	Distanzen	
	4	8800.400.14	Klammer	
	4	8800.400.15	Klammer	
	4	9000.602.20	Faltensauger 20 mm	

Greiferplatten vormontiert



Art.Nr.: 8800.201.21 Fertig vormontierte Greiferplatte verstellbar 205 x 175 mm H-Profil 200 X 155 Gewicht: 420 g	Stk.	Art.Nr.	Bezeichnung /	Preis / Stück 140,00 €
	1	8800.200.21	Greiferplatte H-Profil	
	4	8800.101.54	Befestigungsleiste	
	4	8800.400.02	Distanzen	
	4	8800.400.14	Klammer	
	4	8800.400.15	Klammer	
	4	9000.602.20	Faltensauger 20 mm	



Art.Nr.: 8800.201.22 Fertig vormontierte Greiferplatte verstellbar 205 x 225 mm H-Profil 250 X 155 Gewicht: 450 g	Stk.	Art.Nr.	Bezeichnung /	Preis / Stück 140,00 €
	1	8800.200.22	Greiferplatte H-Profil	
	4	8800.101.54	Befestigungsleiste	
	4	8800.400.02	Distanzen	
	4	8800.400.14	Klammer	
	4	8800.400.15	Klammer	
	4	9000.602.20	Faltensauger 20 mm	

Greiferplatten vormontiert

<p>Art.Nr.: 8800.201.23</p> <p>Fertig vormontierte Greiferplatte verstellbar 205 x 275 mm</p> <p>H-Profil 300 X 155</p> <p>Gewicht: 480 g</p>	Stk.	Art.Nr.	Bezeichnung /	<p>Preis / Stück</p> <p>150,00 €</p>
	1	8800.200.23	Greiferplatte H-Profil	
	4	8800.101.54	Befestigungsleiste	
	4	8800.400.02	Distanzen	
	4	8800.400.14	Klammer	
	4	8800.400.15	Klammer	
4	9000.602.20	Faltensauger 20 mm		

<p>Art.Nr.: 8800.201.24</p> <p>Fertig vormontierte Greiferplatte verstellbar 205 x 325 mm</p> <p>H-Profil 350 X 155</p> <p>Gewicht: 510 g</p>	Stk.	Art.Nr.	Bezeichnung /	<p>Preis / Stück</p> <p>150,00 €</p>
	1	8800.200.24	Greiferplatte H-Profil	
	4	8800.101.54	Befestigungsleiste	
	4	8800.400.02	Distanzen	
	4	8800.400.14	Klammer	
	4	8800.400.15	Klammer	
4	9000.602.20	Faltensauger 20 mm		

Greiferplatten vormontiert

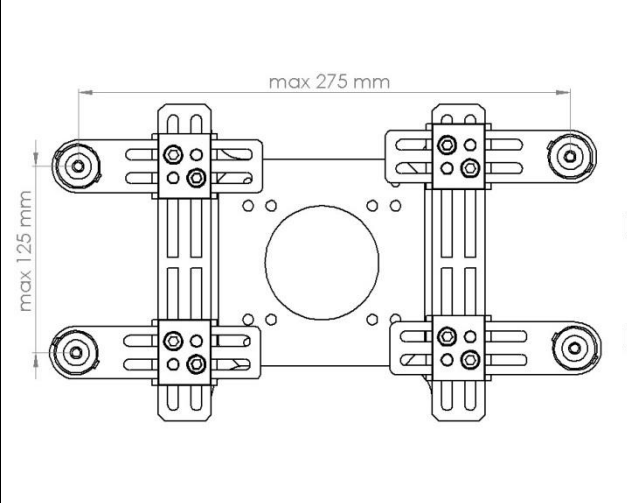
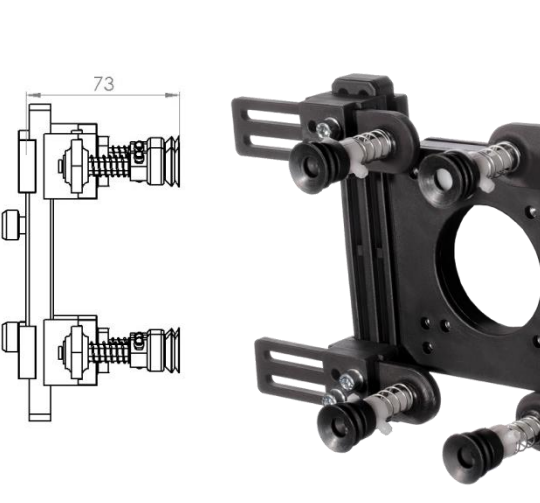
<p>Art.Nr.: 8800.201.25</p> <p>Fertig vormontierte Greiferplatte verstellbar von 350 mm - 375 mm</p> <p>Gewicht: 450 g</p>	Stk.	Art.Nr.	Bezeichnung /	<p>Preis / Stück</p> <p>185,00 €</p>
	1	8800.200.25	Greiferplatte H-Profil	
	4	8800.510.10	Klemmstück 360 Grad	
	4	8800.400.22	Vario Gelenk	
	4	9000.602.20	Faltensauger 20 mm	
	4	8800.400.17	Klammer	

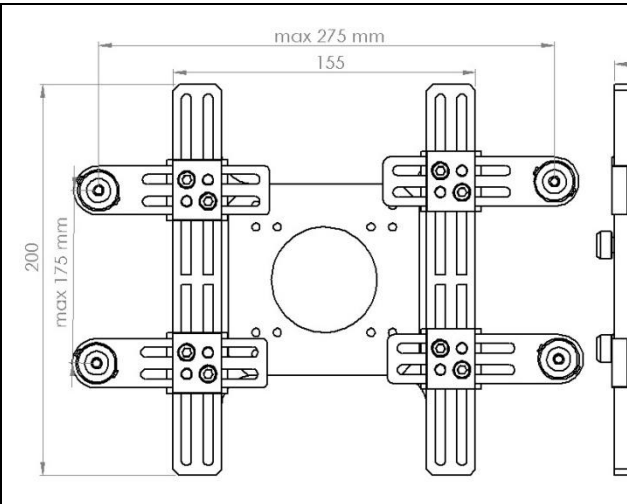
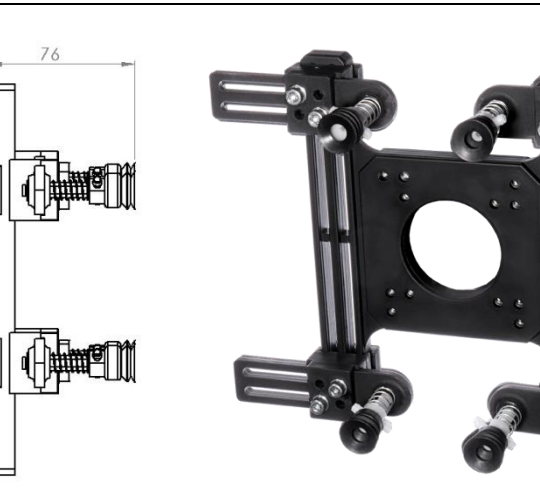
<p>Art.Nr.: 8800.201.26</p> <p>Fertig vormontierte Greiferplatte verstellbar von 350 mm - 400 mm</p> <p>Gewicht: 460 g</p>	Stk.	Art.Nr.	Bezeichnung /	<p>Preis / Stück</p> <p>185,00 €</p>
	1	8800.200.26	Greiferplatte H-Profil	
	4	8800.510.10	Klemmstück 360 Grad	
	4	8800.400.22	Vario Gelenk	
	4	9000.602.20	Faltensauger 20 mm	
	4	8800.400.17	Klammer	

Greiferplatten vormontiert

<p>Art.Nr.: 8800.201.27</p> <p>Fertig vormontierte Greiferplatte verstellbar von 350 mm - 425 mm</p> <p>Gewicht: 470 g</p>	Stk.	Art.Nr.	Bezeichnung /	<p>Preis / Stück</p> <p>190,00 €</p>
	1	8800.200.27	Greiferplatte H-Profil	
	4	8800.510.10	Klemmstück 360Grad	
	4	8800.400.22	Vario Gelenk	
	4	9000.602.20	Faltensauger 20 mm	
	4	8800.400.17	Klammer	

<p>Art.Nr.: 8800.201.28</p> <p>Fertig vormontierte Greiferplatte verstellbar von 350 mm - 450 mm</p> <p>Gewicht: 480 g</p>	Stk.	Art.Nr.	Bezeichnung /	<p>Preis / Stück</p> <p>190,00 €</p>
	1	8800.200.28	Greiferplatte H-Profil	
	4	8800.510.10	Klemmstück 360Grad	
	4	8800.400.22	Vario Gelenk	
	4	9000.602.20	Faltensauger 20 mm	
	4	8800.400.17	Klammer	

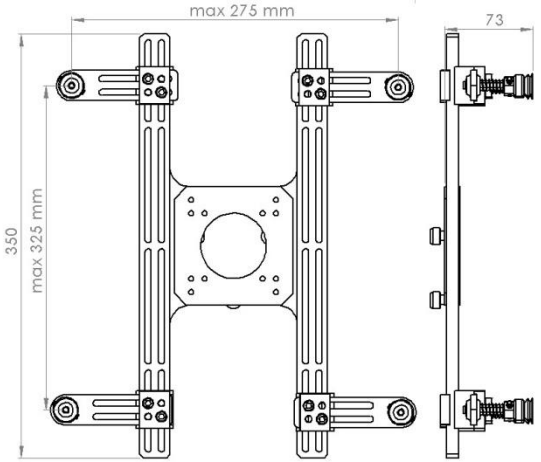

																																													
<p>Art.Nr.: 8800.202.20</p> <p>Fertig vormontierte Greiferplatte verstellbar von 125 x 275 mm</p> <p>Gewicht: 430 g</p>	<table border="1"> <thead> <tr> <th>Stk.</th> <th>Art.Nr.</th> <th>Bezeichnung /</th> </tr> </thead> <tbody> <tr> <td>1</td> <td>8800.200.20</td> <td>Greiferplatte H-Profil</td> </tr> <tr> <td>4</td> <td>8800.101.65</td> <td>Befestigungsleiste</td> </tr> <tr> <td>4</td> <td>8800.400.02</td> <td>Distanzen</td> </tr> <tr> <td>4</td> <td>8800.400.14</td> <td>Klammer</td> </tr> <tr> <td>4</td> <td>8800.400.15</td> <td>Klammer</td> </tr> <tr> <td>4</td> <td>9000.602.20</td> <td>Faltensauger 20 mm</td> </tr> </tbody> </table>	Stk.	Art.Nr.	Bezeichnung /	1	8800.200.20	Greiferplatte H-Profil	4	8800.101.65	Befestigungsleiste	4	8800.400.02	Distanzen	4	8800.400.14	Klammer	4	8800.400.15	Klammer	4	9000.602.20	Faltensauger 20 mm	<table border="1"> <thead> <tr> <th>Stk.</th> <th>Art.Nr.</th> <th>Bezeichnung /</th> </tr> </thead> <tbody> <tr> <td>1</td> <td>8800.200.20</td> <td>Greiferplatte H-Profil</td> </tr> <tr> <td>4</td> <td>8800.101.65</td> <td>Befestigungsleiste</td> </tr> <tr> <td>4</td> <td>8800.400.02</td> <td>Distanzen</td> </tr> <tr> <td>4</td> <td>8800.400.14</td> <td>Klammer</td> </tr> <tr> <td>4</td> <td>8800.400.15</td> <td>Klammer</td> </tr> <tr> <td>4</td> <td>9000.602.20</td> <td>Faltensauger 20 mm</td> </tr> </tbody> </table>	Stk.	Art.Nr.	Bezeichnung /	1	8800.200.20	Greiferplatte H-Profil	4	8800.101.65	Befestigungsleiste	4	8800.400.02	Distanzen	4	8800.400.14	Klammer	4	8800.400.15	Klammer	4	9000.602.20	Faltensauger 20 mm	<p>Preis / Stück</p> <p>130,00 €</p>
Stk.	Art.Nr.	Bezeichnung /																																											
1	8800.200.20	Greiferplatte H-Profil																																											
4	8800.101.65	Befestigungsleiste																																											
4	8800.400.02	Distanzen																																											
4	8800.400.14	Klammer																																											
4	8800.400.15	Klammer																																											
4	9000.602.20	Faltensauger 20 mm																																											
Stk.	Art.Nr.	Bezeichnung /																																											
1	8800.200.20	Greiferplatte H-Profil																																											
4	8800.101.65	Befestigungsleiste																																											
4	8800.400.02	Distanzen																																											
4	8800.400.14	Klammer																																											
4	8800.400.15	Klammer																																											
4	9000.602.20	Faltensauger 20 mm																																											

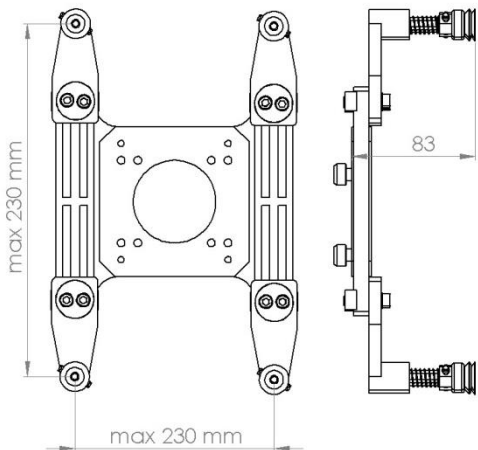

																																													
<p>Art.Nr.: 8800.202.21</p> <p>Fertig vormontierte Greiferplatte verstellbar von 275 x 175 mm</p> <p>Gewicht: 450 g</p>	<table border="1"> <thead> <tr> <th>Stk.</th> <th>Art.Nr.</th> <th>Bezeichnung /</th> </tr> </thead> <tbody> <tr> <td>1</td> <td>8800.200.21</td> <td>Greiferplatte H-Profil</td> </tr> <tr> <td>4</td> <td>8800.101.65</td> <td>Befestigungsleiste</td> </tr> <tr> <td>4</td> <td>8800.400.02</td> <td>Distanzen</td> </tr> <tr> <td>4</td> <td>8800.400.14</td> <td>Klammer</td> </tr> <tr> <td>4</td> <td>8800.400.15</td> <td>Klammer</td> </tr> <tr> <td>4</td> <td>9000.602.20</td> <td>Faltensauger 20 mm</td> </tr> </tbody> </table>	Stk.	Art.Nr.	Bezeichnung /	1	8800.200.21	Greiferplatte H-Profil	4	8800.101.65	Befestigungsleiste	4	8800.400.02	Distanzen	4	8800.400.14	Klammer	4	8800.400.15	Klammer	4	9000.602.20	Faltensauger 20 mm	<table border="1"> <thead> <tr> <th>Stk.</th> <th>Art.Nr.</th> <th>Bezeichnung /</th> </tr> </thead> <tbody> <tr> <td>1</td> <td>8800.200.21</td> <td>Greiferplatte H-Profil</td> </tr> <tr> <td>4</td> <td>8800.101.65</td> <td>Befestigungsleiste</td> </tr> <tr> <td>4</td> <td>8800.400.02</td> <td>Distanzen</td> </tr> <tr> <td>4</td> <td>8800.400.14</td> <td>Klammer</td> </tr> <tr> <td>4</td> <td>8800.400.15</td> <td>Klammer</td> </tr> <tr> <td>4</td> <td>9000.602.20</td> <td>Faltensauger 20 mm</td> </tr> </tbody> </table>	Stk.	Art.Nr.	Bezeichnung /	1	8800.200.21	Greiferplatte H-Profil	4	8800.101.65	Befestigungsleiste	4	8800.400.02	Distanzen	4	8800.400.14	Klammer	4	8800.400.15	Klammer	4	9000.602.20	Faltensauger 20 mm	<p>Preis / Stück</p> <p>135,00 €</p>
Stk.	Art.Nr.	Bezeichnung /																																											
1	8800.200.21	Greiferplatte H-Profil																																											
4	8800.101.65	Befestigungsleiste																																											
4	8800.400.02	Distanzen																																											
4	8800.400.14	Klammer																																											
4	8800.400.15	Klammer																																											
4	9000.602.20	Faltensauger 20 mm																																											
Stk.	Art.Nr.	Bezeichnung /																																											
1	8800.200.21	Greiferplatte H-Profil																																											
4	8800.101.65	Befestigungsleiste																																											
4	8800.400.02	Distanzen																																											
4	8800.400.14	Klammer																																											
4	8800.400.15	Klammer																																											
4	9000.602.20	Faltensauger 20 mm																																											

		<table border="1"> <thead> <tr> <th>Stk.</th> <th>Art.Nr.</th> <th>Bezeichnung /</th> <th rowspan="7">Preis / Stück 135,00 €</th> </tr> </thead> <tbody> <tr> <td>1</td> <td>8800.200.22</td> <td>Greiferplatte H-Profil</td> </tr> <tr> <td>4</td> <td>8800.101.65</td> <td>Befestigungsleiste</td> </tr> <tr> <td>4</td> <td>8800.400.02</td> <td>Distanzen</td> </tr> <tr> <td>4</td> <td>8800.400.14</td> <td>Klammer</td> </tr> <tr> <td>4</td> <td>8800.400.15</td> <td>Klammer</td> </tr> <tr> <td>4</td> <td>9000.602.20</td> <td>Faltensauger 20 mm</td> </tr> </tbody> </table>		Stk.	Art.Nr.	Bezeichnung /	Preis / Stück 135,00 €	1	8800.200.22	Greiferplatte H-Profil	4	8800.101.65	Befestigungsleiste	4	8800.400.02	Distanzen	4	8800.400.14	Klammer	4	8800.400.15	Klammer	4	9000.602.20	Faltensauger 20 mm
Stk.	Art.Nr.	Bezeichnung /	Preis / Stück 135,00 €																						
1	8800.200.22	Greiferplatte H-Profil																							
4	8800.101.65	Befestigungsleiste																							
4	8800.400.02	Distanzen																							
4	8800.400.14	Klammer																							
4	8800.400.15	Klammer																							
4	9000.602.20	Faltensauger 20 mm																							
<p>Art.Nr.: 8800.202.22</p> <p>Fertig vormontierte Greiferplatte verstellbar von 275 x 195 mm</p> <p>Gewicht: 470 g</p>																									

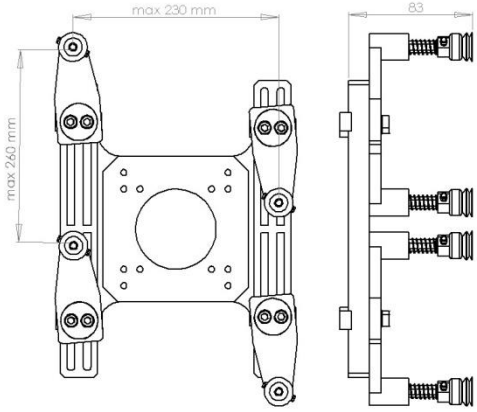

		<table border="1"> <thead> <tr> <th>Stk.</th> <th>Art.Nr.</th> <th>Bezeichnung /</th> <th rowspan="7">Preis / Stück 140,00 €</th> </tr> </thead> <tbody> <tr> <td>1</td> <td>8800.200.23</td> <td>Greiferplatte H-Profil</td> </tr> <tr> <td>4</td> <td>8800.101.65</td> <td>Befestigungsleiste</td> </tr> <tr> <td>4</td> <td>8800.400.02</td> <td>Distanzen</td> </tr> <tr> <td>4</td> <td>8800.400.14</td> <td>Klammer</td> </tr> <tr> <td>4</td> <td>8800.400.15</td> <td>Klammer</td> </tr> <tr> <td>4</td> <td>9000.602.20</td> <td>Faltensauger 20 mm</td> </tr> </tbody> </table>		Stk.	Art.Nr.	Bezeichnung /	Preis / Stück 140,00 €	1	8800.200.23	Greiferplatte H-Profil	4	8800.101.65	Befestigungsleiste	4	8800.400.02	Distanzen	4	8800.400.14	Klammer	4	8800.400.15	Klammer	4	9000.602.20	Faltensauger 20 mm
Stk.	Art.Nr.	Bezeichnung /	Preis / Stück 140,00 €																						
1	8800.200.23	Greiferplatte H-Profil																							
4	8800.101.65	Befestigungsleiste																							
4	8800.400.02	Distanzen																							
4	8800.400.14	Klammer																							
4	8800.400.15	Klammer																							
4	9000.602.20	Faltensauger 20 mm																							
<p>Art.Nr.: 8800.202.23</p> <p>Fertig vormontierte Greiferplatte verstellbar von 275 x 275 mm</p> <p>Gewicht: 510 g</p>																									

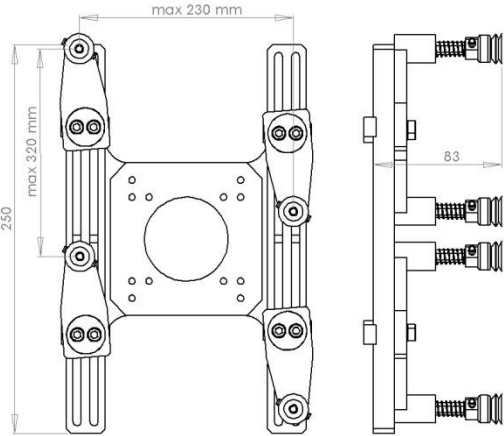

Greiferplatten vormontiert

																																													
<p>Art.Nr.: 8800.202.24</p> <p>Fertig vormontierte Greiferplatte verstellbar von 275 x 325 mm</p> <p>Gewicht: 530 g</p>	<table border="1"> <thead> <tr> <th>Stk.</th> <th>Art.Nr.</th> <th>Bezeichnung /</th> </tr> </thead> <tbody> <tr> <td>1</td> <td>8800.200.24</td> <td>Greiferplatte H-Profil</td> </tr> <tr> <td>4</td> <td>8800.101.65</td> <td>Befestigungsleiste</td> </tr> <tr> <td>4</td> <td>8800.400.02</td> <td>Distanzen</td> </tr> <tr> <td>4</td> <td>8800.400.14</td> <td>Klammer</td> </tr> <tr> <td>4</td> <td>8800.400.15</td> <td>Klammer</td> </tr> <tr> <td>4</td> <td>9000.602.20</td> <td>Faltensauger 20 mm</td> </tr> </tbody> </table>	Stk.	Art.Nr.	Bezeichnung /	1	8800.200.24	Greiferplatte H-Profil	4	8800.101.65	Befestigungsleiste	4	8800.400.02	Distanzen	4	8800.400.14	Klammer	4	8800.400.15	Klammer	4	9000.602.20	Faltensauger 20 mm	<table border="1"> <thead> <tr> <th>Stk.</th> <th>Art.Nr.</th> <th>Bezeichnung /</th> </tr> </thead> <tbody> <tr> <td>1</td> <td>8800.200.24</td> <td>Greiferplatte H-Profil</td> </tr> <tr> <td>4</td> <td>8800.101.65</td> <td>Befestigungsleiste</td> </tr> <tr> <td>4</td> <td>8800.400.02</td> <td>Distanzen</td> </tr> <tr> <td>4</td> <td>8800.400.14</td> <td>Klammer</td> </tr> <tr> <td>4</td> <td>8800.400.15</td> <td>Klammer</td> </tr> <tr> <td>4</td> <td>9000.602.20</td> <td>Faltensauger 20 mm</td> </tr> </tbody> </table>	Stk.	Art.Nr.	Bezeichnung /	1	8800.200.24	Greiferplatte H-Profil	4	8800.101.65	Befestigungsleiste	4	8800.400.02	Distanzen	4	8800.400.14	Klammer	4	8800.400.15	Klammer	4	9000.602.20	Faltensauger 20 mm	<p>Preis / Stück</p> <p>140,00 €</p>
Stk.	Art.Nr.	Bezeichnung /																																											
1	8800.200.24	Greiferplatte H-Profil																																											
4	8800.101.65	Befestigungsleiste																																											
4	8800.400.02	Distanzen																																											
4	8800.400.14	Klammer																																											
4	8800.400.15	Klammer																																											
4	9000.602.20	Faltensauger 20 mm																																											
Stk.	Art.Nr.	Bezeichnung /																																											
1	8800.200.24	Greiferplatte H-Profil																																											
4	8800.101.65	Befestigungsleiste																																											
4	8800.400.02	Distanzen																																											
4	8800.400.14	Klammer																																											
4	8800.400.15	Klammer																																											
4	9000.602.20	Faltensauger 20 mm																																											

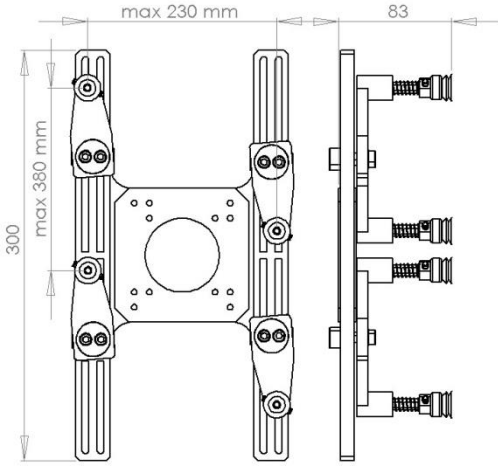

																																	
<p>Art.Nr.: 8800.203.20</p> <p>Fertig vormontierte Greiferplatte verstellbar von 230 x 230 mm</p> <p>Gewicht: 350 g</p>	<table border="1"> <thead> <tr> <th>Stk.</th> <th>Art.Nr.</th> <th>Bezeichnung /</th> </tr> </thead> <tbody> <tr> <td>1</td> <td>8800.200.20</td> <td>Greiferplatte H-Profil</td> </tr> <tr> <td>4</td> <td>8800.500.33</td> <td>Saugeraufnahme</td> </tr> <tr> <td>4</td> <td>8800.400.17</td> <td>Klammer</td> </tr> <tr> <td>4</td> <td>9000.602.20</td> <td>Faltensauger 20 mm</td> </tr> </tbody> </table>	Stk.	Art.Nr.	Bezeichnung /	1	8800.200.20	Greiferplatte H-Profil	4	8800.500.33	Saugeraufnahme	4	8800.400.17	Klammer	4	9000.602.20	Faltensauger 20 mm	<table border="1"> <thead> <tr> <th>Stk.</th> <th>Art.Nr.</th> <th>Bezeichnung /</th> </tr> </thead> <tbody> <tr> <td>1</td> <td>8800.200.20</td> <td>Greiferplatte H-Profil</td> </tr> <tr> <td>4</td> <td>8800.500.33</td> <td>Saugeraufnahme</td> </tr> <tr> <td>4</td> <td>8800.400.17</td> <td>Klammer</td> </tr> <tr> <td>4</td> <td>9000.602.20</td> <td>Faltensauger 20 mm</td> </tr> </tbody> </table>	Stk.	Art.Nr.	Bezeichnung /	1	8800.200.20	Greiferplatte H-Profil	4	8800.500.33	Saugeraufnahme	4	8800.400.17	Klammer	4	9000.602.20	Faltensauger 20 mm	<p>Preis / Stück</p> <p>160,00 €</p>
Stk.	Art.Nr.	Bezeichnung /																															
1	8800.200.20	Greiferplatte H-Profil																															
4	8800.500.33	Saugeraufnahme																															
4	8800.400.17	Klammer																															
4	9000.602.20	Faltensauger 20 mm																															
Stk.	Art.Nr.	Bezeichnung /																															
1	8800.200.20	Greiferplatte H-Profil																															
4	8800.500.33	Saugeraufnahme																															
4	8800.400.17	Klammer																															
4	9000.602.20	Faltensauger 20 mm																															

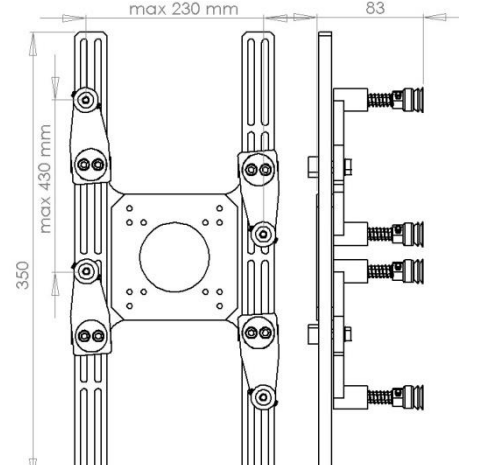

Greiferplatten vormontiert

																																	
<p>Art.Nr.: 8800.203.21</p> <p>Fertig vormontierte Greiferplatte verstellbar von 230 x 280 mm</p> <p>Gewicht: 360 g</p>	<table border="1"> <thead> <tr> <th>Stk.</th> <th>Art.Nr.</th> <th>Bezeichnung /</th> </tr> </thead> <tbody> <tr> <td>1</td> <td>8800.200.21</td> <td>Greiferplatte H-Profil</td> </tr> <tr> <td>4</td> <td>8800.500.33</td> <td>Saugeraufnahme</td> </tr> <tr> <td>4</td> <td>8800.400.17</td> <td>Klammer</td> </tr> <tr> <td>4</td> <td>9000.602.20</td> <td>Faltensauger 20 mm</td> </tr> </tbody> </table>	Stk.	Art.Nr.	Bezeichnung /	1	8800.200.21	Greiferplatte H-Profil	4	8800.500.33	Saugeraufnahme	4	8800.400.17	Klammer	4	9000.602.20	Faltensauger 20 mm	<table border="1"> <thead> <tr> <th>Stk.</th> <th>Art.Nr.</th> <th>Bezeichnung /</th> </tr> </thead> <tbody> <tr> <td>1</td> <td>8800.200.21</td> <td>Greiferplatte H-Profil</td> </tr> <tr> <td>4</td> <td>8800.500.33</td> <td>Saugeraufnahme</td> </tr> <tr> <td>4</td> <td>8800.400.17</td> <td>Klammer</td> </tr> <tr> <td>4</td> <td>9000.602.20</td> <td>Faltensauger 20 mm</td> </tr> </tbody> </table>	Stk.	Art.Nr.	Bezeichnung /	1	8800.200.21	Greiferplatte H-Profil	4	8800.500.33	Saugeraufnahme	4	8800.400.17	Klammer	4	9000.602.20	Faltensauger 20 mm	<p>Preis / Stück</p> <p>160,00 €</p>
Stk.	Art.Nr.	Bezeichnung /																															
1	8800.200.21	Greiferplatte H-Profil																															
4	8800.500.33	Saugeraufnahme																															
4	8800.400.17	Klammer																															
4	9000.602.20	Faltensauger 20 mm																															
Stk.	Art.Nr.	Bezeichnung /																															
1	8800.200.21	Greiferplatte H-Profil																															
4	8800.500.33	Saugeraufnahme																															
4	8800.400.17	Klammer																															
4	9000.602.20	Faltensauger 20 mm																															

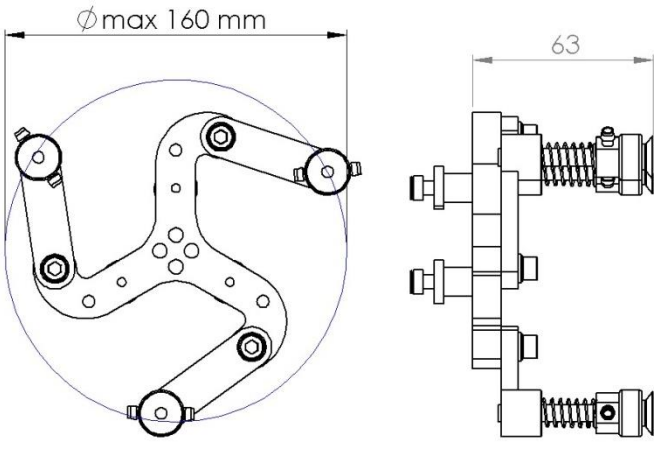

																																	
<p>Art.Nr.: 8800.203.22</p> <p>Fertig vormontierte Greiferplatte verstellbar von 230 x 330 mm</p> <p>Gewicht: 370 g</p>	<table border="1"> <thead> <tr> <th>Stk.</th> <th>Art.Nr.</th> <th>Bezeichnung /</th> </tr> </thead> <tbody> <tr> <td>1</td> <td>8800.200.22</td> <td>Greiferplatte H-Profil</td> </tr> <tr> <td>4</td> <td>8800.500.33</td> <td>Saugeraufnahme</td> </tr> <tr> <td>4</td> <td>8800.400.17</td> <td>Klammer</td> </tr> <tr> <td>4</td> <td>9000.602.20</td> <td>Faltensauger 20 mm</td> </tr> </tbody> </table>	Stk.	Art.Nr.	Bezeichnung /	1	8800.200.22	Greiferplatte H-Profil	4	8800.500.33	Saugeraufnahme	4	8800.400.17	Klammer	4	9000.602.20	Faltensauger 20 mm	<table border="1"> <thead> <tr> <th>Stk.</th> <th>Art.Nr.</th> <th>Bezeichnung /</th> </tr> </thead> <tbody> <tr> <td>1</td> <td>8800.200.22</td> <td>Greiferplatte H-Profil</td> </tr> <tr> <td>4</td> <td>8800.500.33</td> <td>Saugeraufnahme</td> </tr> <tr> <td>4</td> <td>8800.400.17</td> <td>Klammer</td> </tr> <tr> <td>4</td> <td>9000.602.20</td> <td>Faltensauger 20 mm</td> </tr> </tbody> </table>	Stk.	Art.Nr.	Bezeichnung /	1	8800.200.22	Greiferplatte H-Profil	4	8800.500.33	Saugeraufnahme	4	8800.400.17	Klammer	4	9000.602.20	Faltensauger 20 mm	<p>Preis / Stück</p> <p>160,00 €</p>
Stk.	Art.Nr.	Bezeichnung /																															
1	8800.200.22	Greiferplatte H-Profil																															
4	8800.500.33	Saugeraufnahme																															
4	8800.400.17	Klammer																															
4	9000.602.20	Faltensauger 20 mm																															
Stk.	Art.Nr.	Bezeichnung /																															
1	8800.200.22	Greiferplatte H-Profil																															
4	8800.500.33	Saugeraufnahme																															
4	8800.400.17	Klammer																															
4	9000.602.20	Faltensauger 20 mm																															

Greiferplatten vormontiert

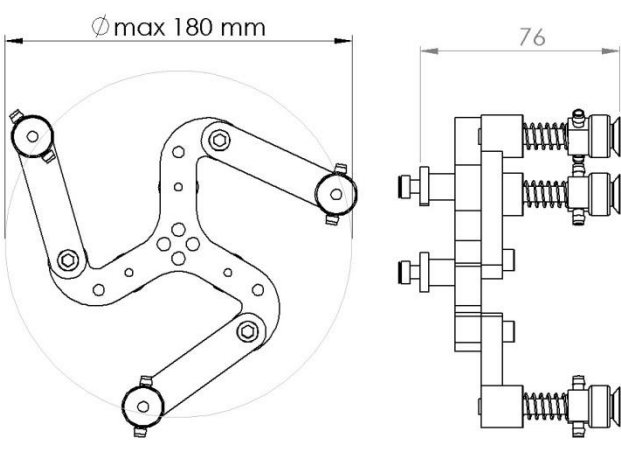

																																	
<p>Art.Nr.: 8800.203.23</p> <p>Fertig vormontierte Greiferplatte verstellbar von 230 - 380 mm</p> <p>Gewicht: 380 g</p>	<table border="1"> <thead> <tr> <th>Stk.</th> <th>Art.Nr.</th> <th>Bezeichnung /</th> </tr> </thead> <tbody> <tr> <td>1</td> <td>8800.200.23</td> <td>Greiferplatte H-Profil</td> </tr> <tr> <td>4</td> <td>8800.500.33</td> <td>Saugeraufnahme</td> </tr> <tr> <td>4</td> <td>8800.400.17</td> <td>Klammer</td> </tr> <tr> <td>4</td> <td>9000.602.20</td> <td>Faltensauger 20 mm</td> </tr> </tbody> </table>	Stk.	Art.Nr.	Bezeichnung /	1	8800.200.23	Greiferplatte H-Profil	4	8800.500.33	Saugeraufnahme	4	8800.400.17	Klammer	4	9000.602.20	Faltensauger 20 mm	<table border="1"> <thead> <tr> <th>Stk.</th> <th>Art.Nr.</th> <th>Bezeichnung /</th> </tr> </thead> <tbody> <tr> <td>1</td> <td>8800.200.23</td> <td>Greiferplatte H-Profil</td> </tr> <tr> <td>4</td> <td>8800.500.33</td> <td>Saugeraufnahme</td> </tr> <tr> <td>4</td> <td>8800.400.17</td> <td>Klammer</td> </tr> <tr> <td>4</td> <td>9000.602.20</td> <td>Faltensauger 20 mm</td> </tr> </tbody> </table>	Stk.	Art.Nr.	Bezeichnung /	1	8800.200.23	Greiferplatte H-Profil	4	8800.500.33	Saugeraufnahme	4	8800.400.17	Klammer	4	9000.602.20	Faltensauger 20 mm	<p>Preis / Stück</p> <p>165,50 €</p>
Stk.	Art.Nr.	Bezeichnung /																															
1	8800.200.23	Greiferplatte H-Profil																															
4	8800.500.33	Saugeraufnahme																															
4	8800.400.17	Klammer																															
4	9000.602.20	Faltensauger 20 mm																															
Stk.	Art.Nr.	Bezeichnung /																															
1	8800.200.23	Greiferplatte H-Profil																															
4	8800.500.33	Saugeraufnahme																															
4	8800.400.17	Klammer																															
4	9000.602.20	Faltensauger 20 mm																															

																																	
<p>Art.Nr.: 8800.203.24</p> <p>Fertig vormontierte Greiferplatte verstellbar von 230 x 430 mm</p> <p>Gewicht: 390 g</p>	<table border="1"> <thead> <tr> <th>Stk.</th> <th>Art.Nr.</th> <th>Bezeichnung /</th> </tr> </thead> <tbody> <tr> <td>1</td> <td>8800.200.24</td> <td>Greiferplatte H-Profil</td> </tr> <tr> <td>4</td> <td>8800.500.33</td> <td>Saugeraufnahme</td> </tr> <tr> <td>4</td> <td>8800.400.17</td> <td>Klammer</td> </tr> <tr> <td>4</td> <td>9000.602.20</td> <td>Faltensauger 20 mm</td> </tr> </tbody> </table>	Stk.	Art.Nr.	Bezeichnung /	1	8800.200.24	Greiferplatte H-Profil	4	8800.500.33	Saugeraufnahme	4	8800.400.17	Klammer	4	9000.602.20	Faltensauger 20 mm	<table border="1"> <thead> <tr> <th>Stk.</th> <th>Art.Nr.</th> <th>Bezeichnung /</th> </tr> </thead> <tbody> <tr> <td>1</td> <td>8800.200.24</td> <td>Greiferplatte H-Profil</td> </tr> <tr> <td>4</td> <td>8800.500.33</td> <td>Saugeraufnahme</td> </tr> <tr> <td>4</td> <td>8800.400.17</td> <td>Klammer</td> </tr> <tr> <td>4</td> <td>9000.602.20</td> <td>Faltensauger 20 mm</td> </tr> </tbody> </table>	Stk.	Art.Nr.	Bezeichnung /	1	8800.200.24	Greiferplatte H-Profil	4	8800.500.33	Saugeraufnahme	4	8800.400.17	Klammer	4	9000.602.20	Faltensauger 20 mm	<p>Preis / Stück</p> <p>165,50 €</p>
Stk.	Art.Nr.	Bezeichnung /																															
1	8800.200.24	Greiferplatte H-Profil																															
4	8800.500.33	Saugeraufnahme																															
4	8800.400.17	Klammer																															
4	9000.602.20	Faltensauger 20 mm																															
Stk.	Art.Nr.	Bezeichnung /																															
1	8800.200.24	Greiferplatte H-Profil																															
4	8800.500.33	Saugeraufnahme																															
4	8800.400.17	Klammer																															
4	9000.602.20	Faltensauger 20 mm																															

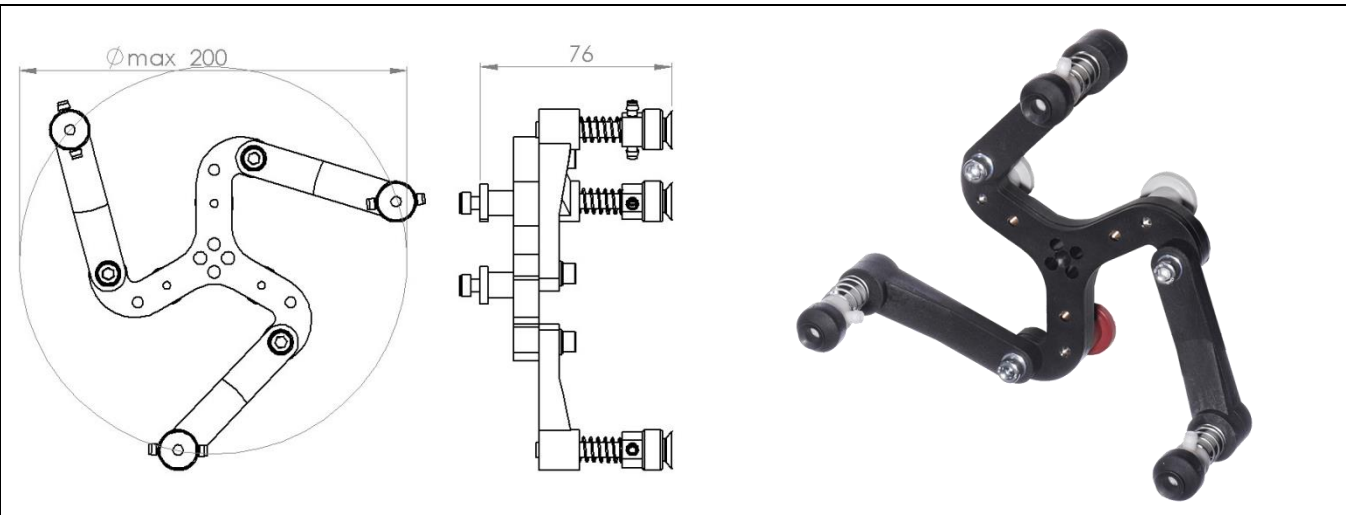
Greiferplatten vormontiert

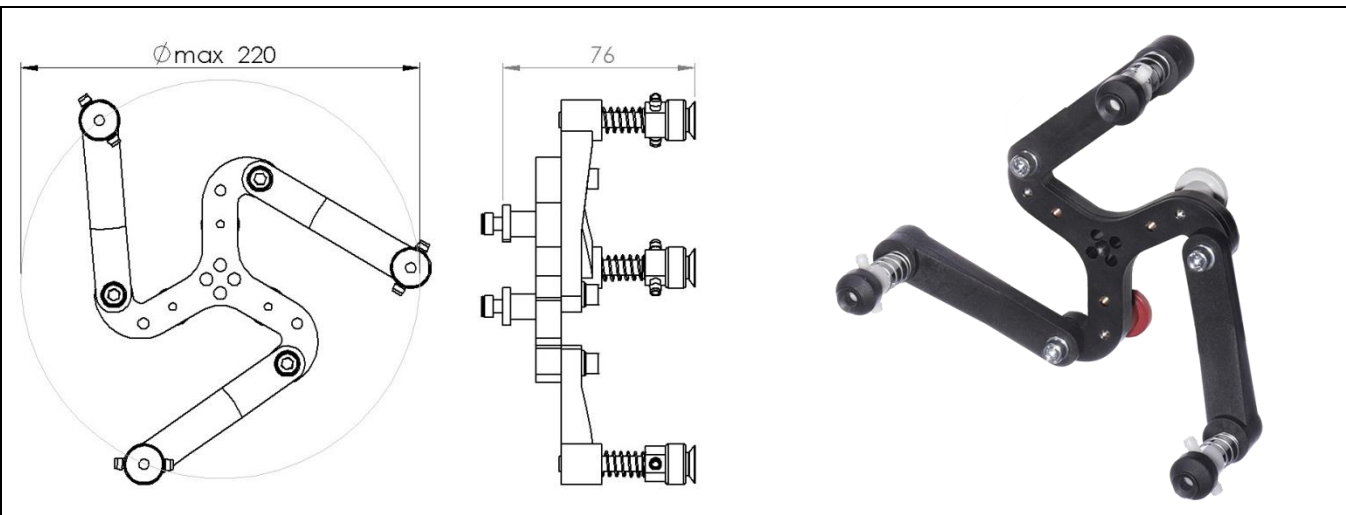
<p>Art.Nr.: 8800.200.55</p> <p>Fertig vormontierte 3-Finger Greiferplatte verstellbar bis max. Ø 160 mm</p> <p>Schnellwechselsystem</p> <p>Gewicht: 110 g</p>	Stk.	Art.Nr.	Bezeichnung /	<p>Preis / Stück</p> <p>40,00 €</p>
	1	8801.200.07	3-Finger Platte	
	3	8800.500.11	Saugeraufnahme	
	3	9000.603.10	Flachsauger 10 mm	
	4	8800.800.02	Saugerhalter	

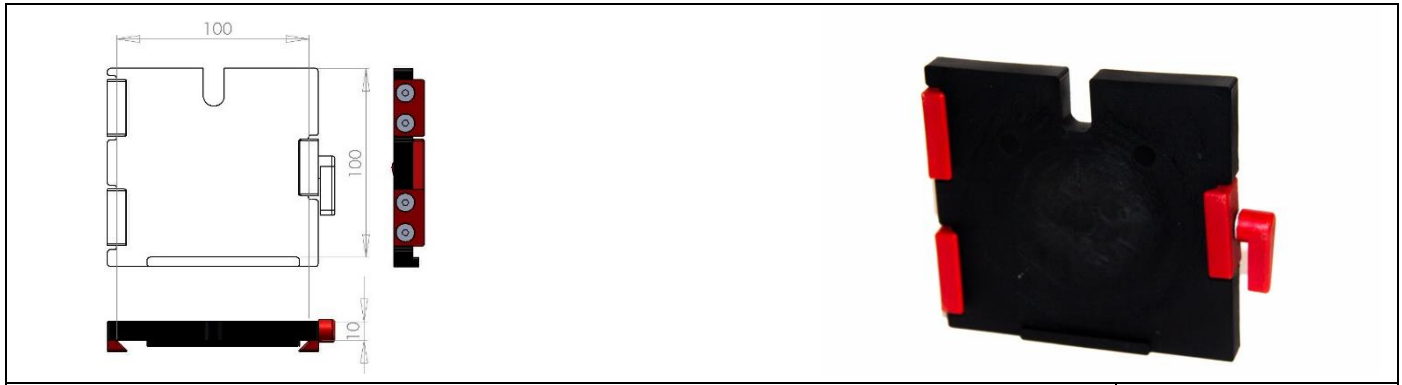
<p>Art.Nr.: 8800.200.56</p> <p>Fertig vormontierte 3-Finger Greiferplatte verstellbar von Ø bis max. Ø 180 mm</p> <p>Schnellwechselsystem</p> <p>Gewicht: 115 g</p>	Stk.	Art.Nr.	Bezeichnung /	<p>Preis / Stück</p> <p>41,00 €</p>
	1	8801.200.07	3-Finger Platte	
	3	8800.500.16	Saugeraufnahme	
	3	9000.603.10	Flachsauger 10 mm	
	4	8800.800.02	Saugerhalter	



<p>Art.Nr.: 8800.200.57</p> <p>Fertig vormontierte 3-Finger Greiferplatte verstellbar bis max. \varnothing 200 mm Schnellwechselsystem</p> <p>Gewicht: 120 g</p>	Stk.	Art.Nr.	Bezeichnung /	<p>Preis / Stück</p> <p>42,00 €</p>
	1	8801.200.07	3-Finger Platte	
	3	8800.500.21	Saugeraufnahme	
	3	9000.603.10	Flachsauger 10 mm	
	4	8800.800.02	Saugerhalter	



<p>Art.Nr.: 8800.200.58</p> <p>Fertig vormontierte 3-Finger Greiferplatte verstellbar bis max. \varnothing 220 mm Schnellwechselsystem</p> <p>Gewicht: 125 g</p>	Stk.	Art.Nr.	Bezeichnung /	<p>Preis / Stück</p> <p>43,00 €</p>
	1	8801.200.07	3-Finger Platte	
	3	8800.500.26	Saugeraufnahme	
	3	9000.603.10	Flachsauger 10 mm	
	4	8800.800.02	Saugerhalter	



Art.Nr.: 8810.888.03

Roboterplatte für Schnellwechselsystem

Gewicht: 175 g

Preis / Stück

125,00 €



Art.Nr.: 8810.888.04

Grundplatte mit Schwalbenführung 60x60

Gewicht: 39 g

Ausführung: 60 x 60

Preis / Stück

7,50 €



Art.Nr.: 8810.888.05

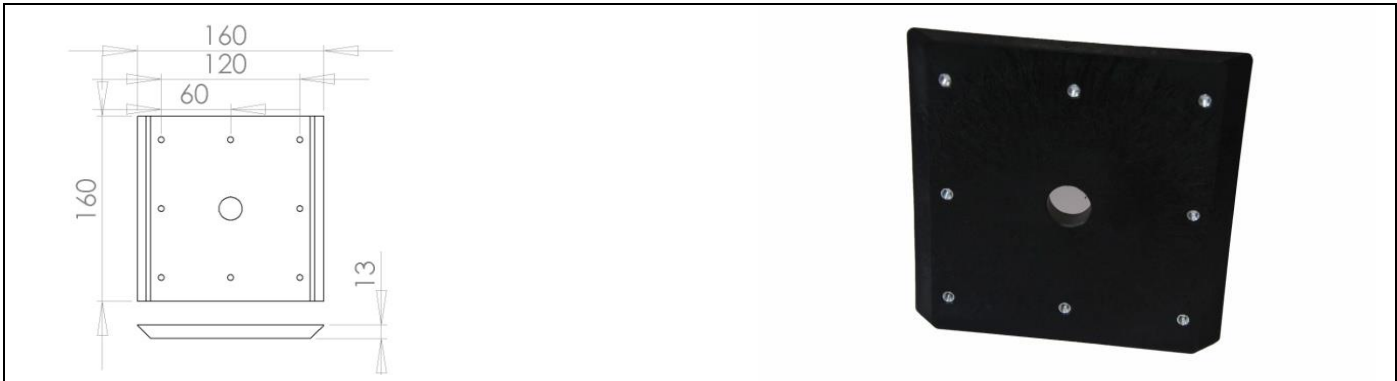
Grundplatte mit Schwalbenführung 100 x 100

Gewicht: 112 g

Ausführung: 100 x 100

Preis / Stück

9,50 €



Art.Nr.: 8810.888.06

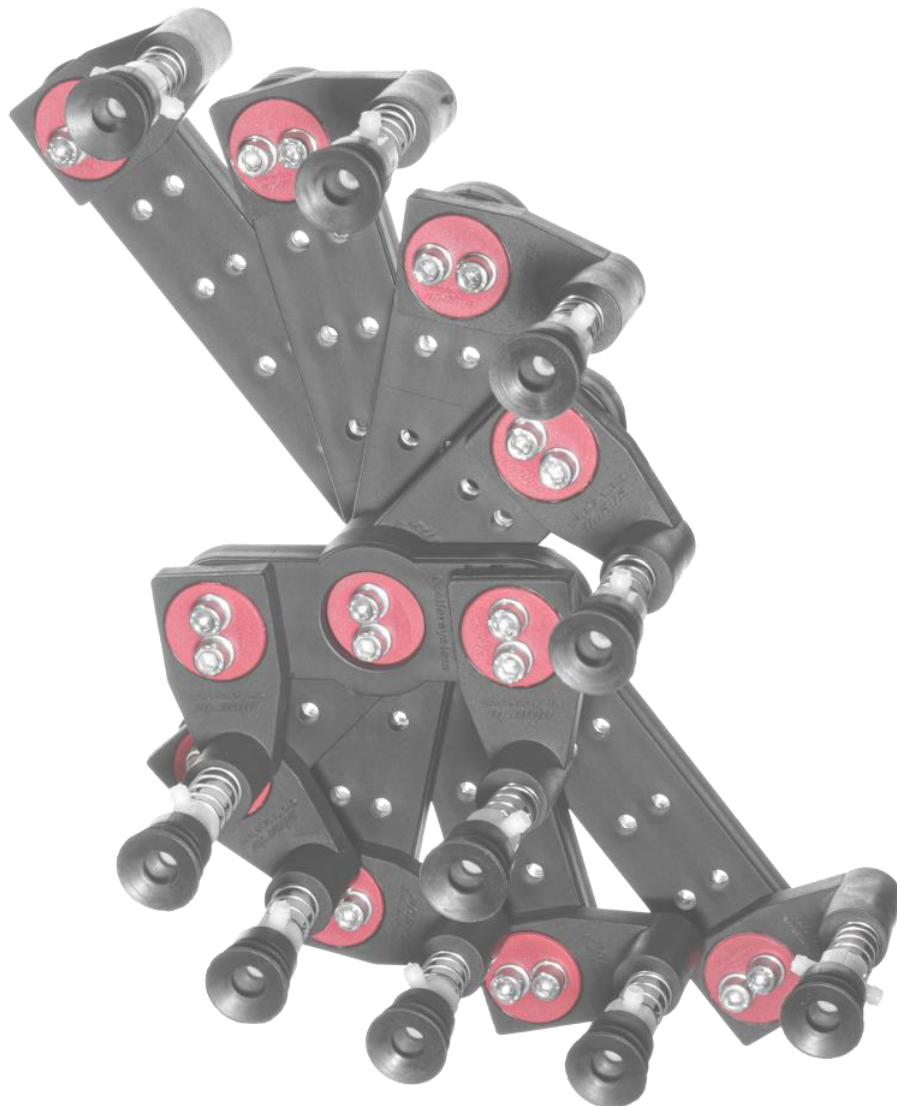
Grundplatte mit Schwalbenführung 160 x 160

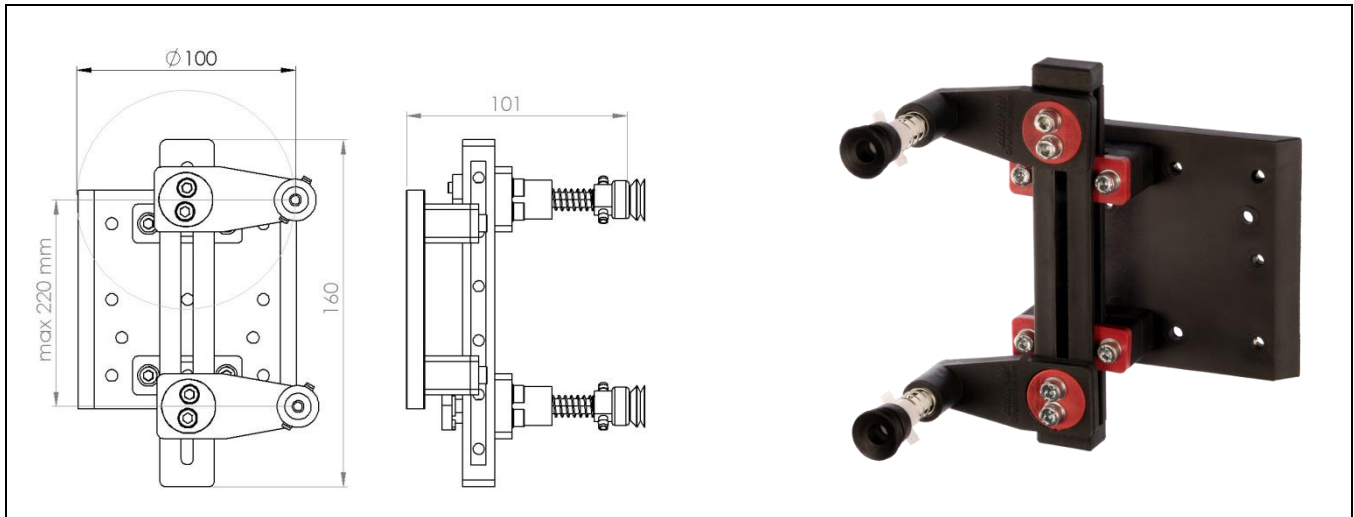
Gewicht: 370 g

Ausführung: 160 x 160

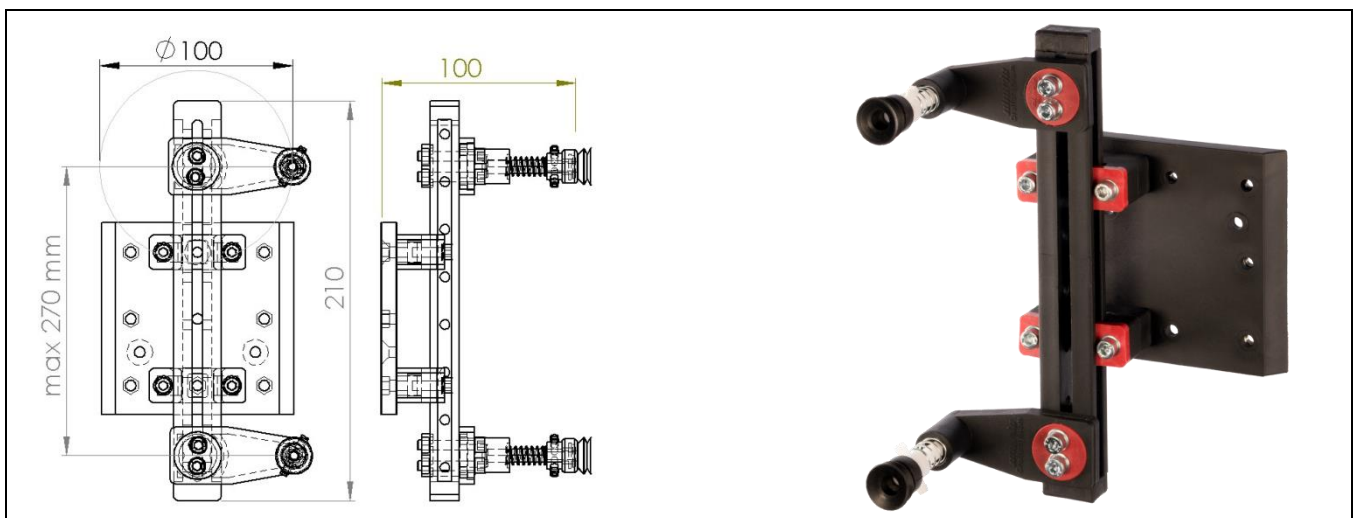
Preis / Stück

15,50 €

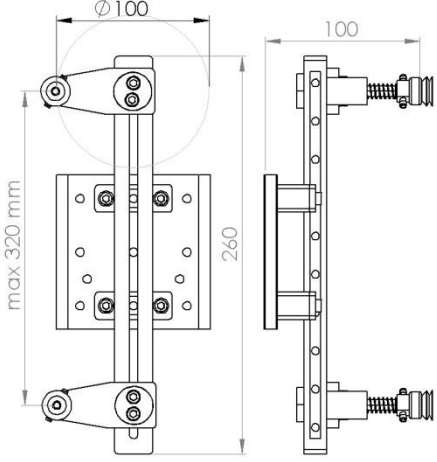



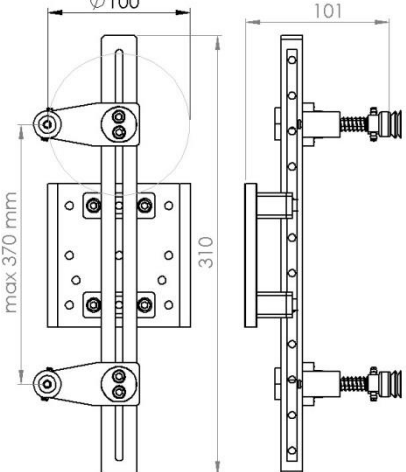



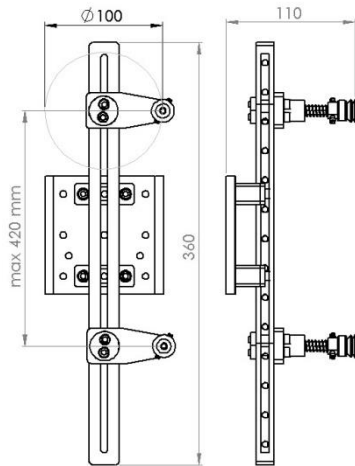
<p>Art.Nr.: 8810.801.05</p> <p>Fertig vormontierte Greiferplatte verstellbar von 100 - 220 mm</p> <p>Gewicht: 340 g</p>	Stk.	Art.Nr.	Bezeichnung /	<p>Preis / Stück</p> <p>85,00 €</p>
	1	8810.888.05	Grundplatte	
	1	8810.888.10	Befestigungsprofil	
	2	8800.500.33	Saugeraufnahme	
	2	8800.400.40	Gleiter	
	2	8810.888.50	Halter	
	2	9000.602.20	Faltensauger 20 mm	



<p>Art.Nr.: 8810.801.06</p> <p>Fertig vormontierte Greiferplatte verstellbar von 100 x 270 mm</p> <p>Gewicht: 350 g</p>	Stk.	Art.Nr.	Bezeichnung /	<p>Preis / Stück</p> <p>85,00 €</p>
	1	8810.888.05	Grundplatte	
	1	8810.888.11	Befestigungsprofil	
	2	8800.500.33	Saugeraufnahme	
	2	8800.400.40	Gleiter	
	2	8810.888.50	Halter	
	2	9000.602.20	Faltensauger 20 mm	

																																													
<p>Art.Nr.: 8810.801.07</p> <p>Fertig vormontierte Greiferplatte verstellbar von 100 - 320 mm</p> <p>Gewicht: 360 g</p>	<table border="1"> <thead> <tr> <th>Stk.</th> <th>Art.Nr.</th> <th>Bezeichnung /</th> </tr> </thead> <tbody> <tr> <td>1</td> <td>8810.888.05</td> <td>Grundplatte</td> </tr> <tr> <td>1</td> <td>8810.888.12</td> <td>Befestigungsprofil</td> </tr> <tr> <td>2</td> <td>8800.500.33</td> <td>Saugeraufnahme</td> </tr> <tr> <td>2</td> <td>8800.400.40</td> <td>Gleiter</td> </tr> <tr> <td>2</td> <td>8810.888.50</td> <td>Halter</td> </tr> <tr> <td>2</td> <td>9000.602.20</td> <td>Faltensauger 20 mm</td> </tr> </tbody> </table>	Stk.	Art.Nr.	Bezeichnung /	1	8810.888.05	Grundplatte	1	8810.888.12	Befestigungsprofil	2	8800.500.33	Saugeraufnahme	2	8800.400.40	Gleiter	2	8810.888.50	Halter	2	9000.602.20	Faltensauger 20 mm	<table border="1"> <thead> <tr> <th>Stk.</th> <th>Art.Nr.</th> <th>Bezeichnung /</th> </tr> </thead> <tbody> <tr> <td>1</td> <td>8810.888.05</td> <td>Grundplatte</td> </tr> <tr> <td>1</td> <td>8810.888.12</td> <td>Befestigungsprofil</td> </tr> <tr> <td>2</td> <td>8800.500.33</td> <td>Saugeraufnahme</td> </tr> <tr> <td>2</td> <td>8800.400.40</td> <td>Gleiter</td> </tr> <tr> <td>2</td> <td>8810.888.50</td> <td>Halter</td> </tr> <tr> <td>2</td> <td>9000.602.20</td> <td>Faltensauger 20 mm</td> </tr> </tbody> </table>	Stk.	Art.Nr.	Bezeichnung /	1	8810.888.05	Grundplatte	1	8810.888.12	Befestigungsprofil	2	8800.500.33	Saugeraufnahme	2	8800.400.40	Gleiter	2	8810.888.50	Halter	2	9000.602.20	Faltensauger 20 mm	<p>Preis / Stück</p> <p>85,00 €</p>
Stk.	Art.Nr.	Bezeichnung /																																											
1	8810.888.05	Grundplatte																																											
1	8810.888.12	Befestigungsprofil																																											
2	8800.500.33	Saugeraufnahme																																											
2	8800.400.40	Gleiter																																											
2	8810.888.50	Halter																																											
2	9000.602.20	Faltensauger 20 mm																																											
Stk.	Art.Nr.	Bezeichnung /																																											
1	8810.888.05	Grundplatte																																											
1	8810.888.12	Befestigungsprofil																																											
2	8800.500.33	Saugeraufnahme																																											
2	8800.400.40	Gleiter																																											
2	8810.888.50	Halter																																											
2	9000.602.20	Faltensauger 20 mm																																											

																																													
<p>Art.Nr.: 8810.801.08</p> <p>Fertig vormontierte Greiferplatte verstellbar von 100 x 380 mm</p> <p>Gewicht: 370 g</p>	<table border="1"> <thead> <tr> <th>Stk.</th> <th>Art.Nr.</th> <th>Bezeichnung /</th> </tr> </thead> <tbody> <tr> <td>1</td> <td>8810.888.05</td> <td>Grundplatte</td> </tr> <tr> <td>1</td> <td>8810.888.13</td> <td>Befestigungsprofil</td> </tr> <tr> <td>2</td> <td>8800.500.33</td> <td>Saugeraufnahme</td> </tr> <tr> <td>2</td> <td>8800.400.40</td> <td>Gleiter</td> </tr> <tr> <td>2</td> <td>8810.888.50</td> <td>Halter</td> </tr> <tr> <td>2</td> <td>9000.602.20</td> <td>Faltensauger 20 mm</td> </tr> </tbody> </table>	Stk.	Art.Nr.	Bezeichnung /	1	8810.888.05	Grundplatte	1	8810.888.13	Befestigungsprofil	2	8800.500.33	Saugeraufnahme	2	8800.400.40	Gleiter	2	8810.888.50	Halter	2	9000.602.20	Faltensauger 20 mm	<table border="1"> <thead> <tr> <th>Stk.</th> <th>Art.Nr.</th> <th>Bezeichnung /</th> </tr> </thead> <tbody> <tr> <td>1</td> <td>8810.888.05</td> <td>Grundplatte</td> </tr> <tr> <td>1</td> <td>8810.888.13</td> <td>Befestigungsprofil</td> </tr> <tr> <td>2</td> <td>8800.500.33</td> <td>Saugeraufnahme</td> </tr> <tr> <td>2</td> <td>8800.400.40</td> <td>Gleiter</td> </tr> <tr> <td>2</td> <td>8810.888.50</td> <td>Halter</td> </tr> <tr> <td>2</td> <td>9000.602.20</td> <td>Faltensauger 20 mm</td> </tr> </tbody> </table>	Stk.	Art.Nr.	Bezeichnung /	1	8810.888.05	Grundplatte	1	8810.888.13	Befestigungsprofil	2	8800.500.33	Saugeraufnahme	2	8800.400.40	Gleiter	2	8810.888.50	Halter	2	9000.602.20	Faltensauger 20 mm	<p>Preis / Stück</p> <p>87,00 €</p>
Stk.	Art.Nr.	Bezeichnung /																																											
1	8810.888.05	Grundplatte																																											
1	8810.888.13	Befestigungsprofil																																											
2	8800.500.33	Saugeraufnahme																																											
2	8800.400.40	Gleiter																																											
2	8810.888.50	Halter																																											
2	9000.602.20	Faltensauger 20 mm																																											
Stk.	Art.Nr.	Bezeichnung /																																											
1	8810.888.05	Grundplatte																																											
1	8810.888.13	Befestigungsprofil																																											
2	8800.500.33	Saugeraufnahme																																											
2	8800.400.40	Gleiter																																											
2	8810.888.50	Halter																																											
2	9000.602.20	Faltensauger 20 mm																																											

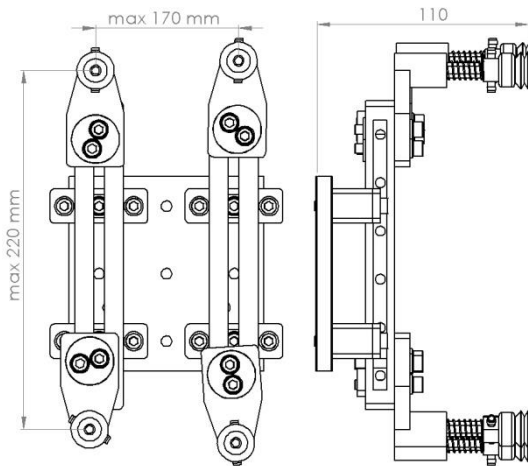


Art.Nr.: 8810.801.09

Fertig vormontierte Greiferplatte verstellbar von 100 - 420 mm

Gewicht: 380 g

Stk.	Art.Nr.	Bezeichnung /	Preis / Stück 87,00 €
1	8810.888.05	Grundplatte	
1	8810.888.14	Befestigungsprofil	
2	8800.500.33	Saugeraufnahme	
2	8800.400.40	Gleiter	
2	8810.888.50	Halter	
2	9000.602.20	Faltensauger 20 mm	

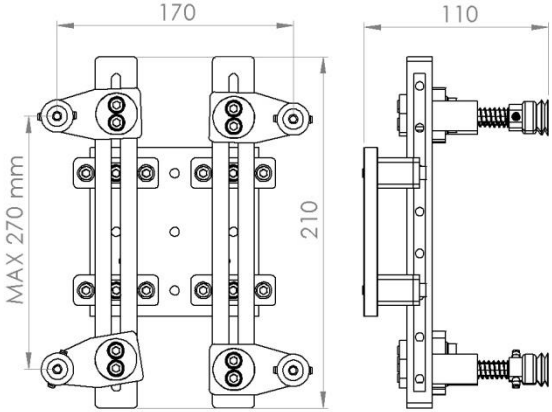



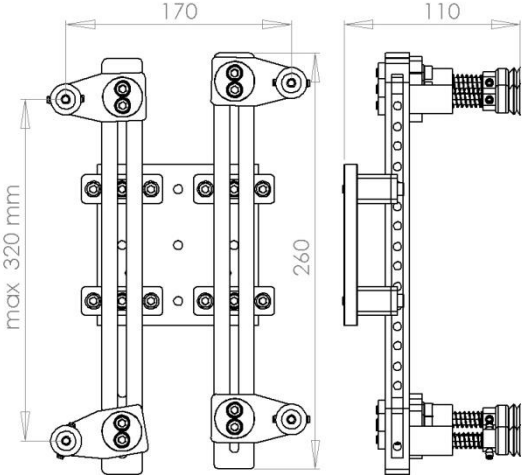

Art.Nr.: 8810.800.00

Fertig vormontierte Greiferplatte verstellbar von 170 x 220 mm

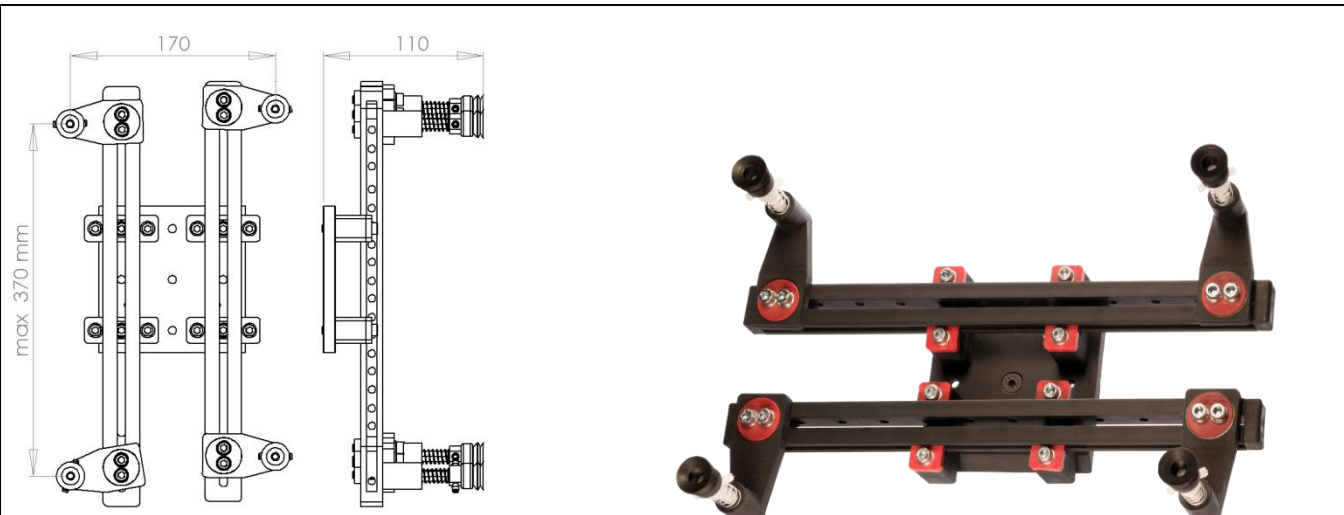
Gewicht: 480 g

Stk.	Art.Nr.	Bezeichnung /	Preis / Stück 150,00 €
1	8810.888.05	Grundplatte	
2	8810.888.10	Befestigungsprofil	
4	8800.500.33	Saugeraufnahme	
4	8800.400.40	Gleiter	
4	8810.888.50	Halter	
4	9000.602.20	Faltensauger 20 mm	

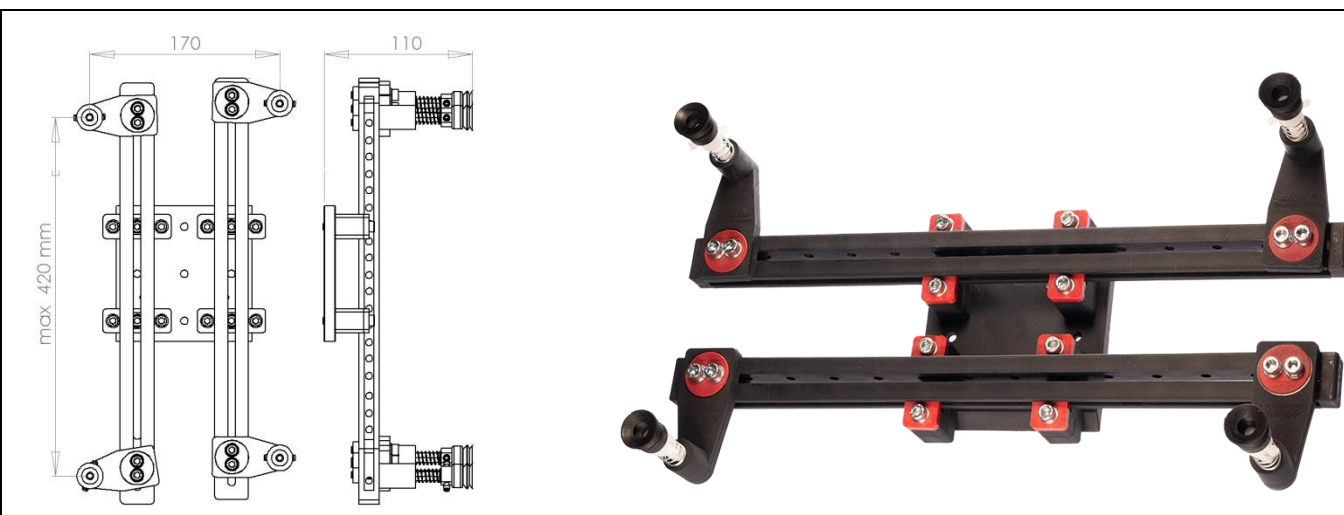
																																													
<p>Art.Nr.: 8810.800.01</p> <p>Fertig vormontierte Greiferplatte verstellbar von 170 x 270 mm</p> <p>Gewicht: 500 g</p>	<table border="1"> <thead> <tr> <th>Stk.</th> <th>Art.Nr.</th> <th>Bezeichnung /</th> </tr> </thead> <tbody> <tr><td>1</td><td>8810.888.05</td><td>Grundplatte</td></tr> <tr><td>2</td><td>8810.888.11</td><td>Befestigungsprofil</td></tr> <tr><td>4</td><td>8800.500.33</td><td>Saugeraufnahme</td></tr> <tr><td>4</td><td>8800.400.40</td><td>Gleiter</td></tr> <tr><td>4</td><td>8810.888.50</td><td>Halter</td></tr> <tr><td>4</td><td>9000.602.20</td><td>Faltensauger 20 mm</td></tr> </tbody> </table>	Stk.	Art.Nr.	Bezeichnung /	1	8810.888.05	Grundplatte	2	8810.888.11	Befestigungsprofil	4	8800.500.33	Saugeraufnahme	4	8800.400.40	Gleiter	4	8810.888.50	Halter	4	9000.602.20	Faltensauger 20 mm	<table border="1"> <thead> <tr> <th>Stk.</th> <th>Art.Nr.</th> <th>Bezeichnung /</th> </tr> </thead> <tbody> <tr><td>1</td><td>8810.888.05</td><td>Grundplatte</td></tr> <tr><td>2</td><td>8810.888.11</td><td>Befestigungsprofil</td></tr> <tr><td>4</td><td>8800.500.33</td><td>Saugeraufnahme</td></tr> <tr><td>4</td><td>8800.400.40</td><td>Gleiter</td></tr> <tr><td>4</td><td>8810.888.50</td><td>Halter</td></tr> <tr><td>4</td><td>9000.602.20</td><td>Faltensauger 20 mm</td></tr> </tbody> </table>	Stk.	Art.Nr.	Bezeichnung /	1	8810.888.05	Grundplatte	2	8810.888.11	Befestigungsprofil	4	8800.500.33	Saugeraufnahme	4	8800.400.40	Gleiter	4	8810.888.50	Halter	4	9000.602.20	Faltensauger 20 mm	<p>Preis / Stück</p> <p>150,00 €</p>
Stk.	Art.Nr.	Bezeichnung /																																											
1	8810.888.05	Grundplatte																																											
2	8810.888.11	Befestigungsprofil																																											
4	8800.500.33	Saugeraufnahme																																											
4	8800.400.40	Gleiter																																											
4	8810.888.50	Halter																																											
4	9000.602.20	Faltensauger 20 mm																																											
Stk.	Art.Nr.	Bezeichnung /																																											
1	8810.888.05	Grundplatte																																											
2	8810.888.11	Befestigungsprofil																																											
4	8800.500.33	Saugeraufnahme																																											
4	8800.400.40	Gleiter																																											
4	8810.888.50	Halter																																											
4	9000.602.20	Faltensauger 20 mm																																											

																																													
<p>Art.Nr.: 8810.800.02</p> <p>Fertig vormontierte Greiferplatte verstellbar von 170 x 320 mm</p> <p>Gewicht: 520 g</p>	<table border="1"> <thead> <tr> <th>Stk.</th> <th>Art.Nr.</th> <th>Bezeichnung /</th> </tr> </thead> <tbody> <tr><td>1</td><td>8810.888.05</td><td>Grundplatte</td></tr> <tr><td>2</td><td>8810.888.12</td><td>Befestigungsprofil</td></tr> <tr><td>4</td><td>8800.500.33</td><td>Saugeraufnahme</td></tr> <tr><td>4</td><td>8800.400.40</td><td>Gleiter</td></tr> <tr><td>4</td><td>8810.888.50</td><td>Halter</td></tr> <tr><td>4</td><td>9000.602.20</td><td>Faltensauger 20 mm</td></tr> </tbody> </table>	Stk.	Art.Nr.	Bezeichnung /	1	8810.888.05	Grundplatte	2	8810.888.12	Befestigungsprofil	4	8800.500.33	Saugeraufnahme	4	8800.400.40	Gleiter	4	8810.888.50	Halter	4	9000.602.20	Faltensauger 20 mm	<table border="1"> <thead> <tr> <th>Stk.</th> <th>Art.Nr.</th> <th>Bezeichnung /</th> </tr> </thead> <tbody> <tr><td>1</td><td>8810.888.05</td><td>Grundplatte</td></tr> <tr><td>2</td><td>8810.888.12</td><td>Befestigungsprofil</td></tr> <tr><td>4</td><td>8800.500.33</td><td>Saugeraufnahme</td></tr> <tr><td>4</td><td>8800.400.40</td><td>Gleiter</td></tr> <tr><td>4</td><td>8810.888.50</td><td>Halter</td></tr> <tr><td>4</td><td>9000.602.20</td><td>Faltensauger 20 mm</td></tr> </tbody> </table>	Stk.	Art.Nr.	Bezeichnung /	1	8810.888.05	Grundplatte	2	8810.888.12	Befestigungsprofil	4	8800.500.33	Saugeraufnahme	4	8800.400.40	Gleiter	4	8810.888.50	Halter	4	9000.602.20	Faltensauger 20 mm	<p>Preis / Stück</p> <p>150,00 €</p>
Stk.	Art.Nr.	Bezeichnung /																																											
1	8810.888.05	Grundplatte																																											
2	8810.888.12	Befestigungsprofil																																											
4	8800.500.33	Saugeraufnahme																																											
4	8800.400.40	Gleiter																																											
4	8810.888.50	Halter																																											
4	9000.602.20	Faltensauger 20 mm																																											
Stk.	Art.Nr.	Bezeichnung /																																											
1	8810.888.05	Grundplatte																																											
2	8810.888.12	Befestigungsprofil																																											
4	8800.500.33	Saugeraufnahme																																											
4	8800.400.40	Gleiter																																											
4	8810.888.50	Halter																																											
4	9000.602.20	Faltensauger 20 mm																																											

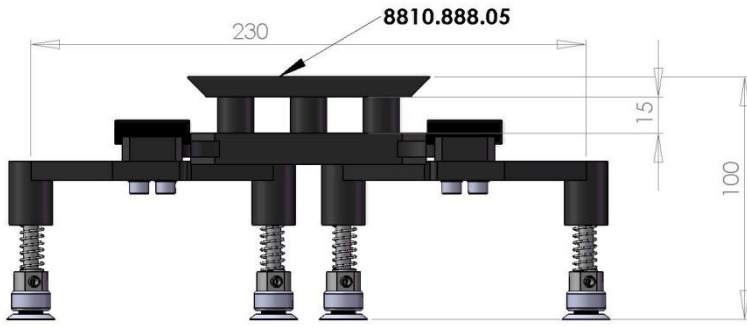

Greiferplatten vormontiert

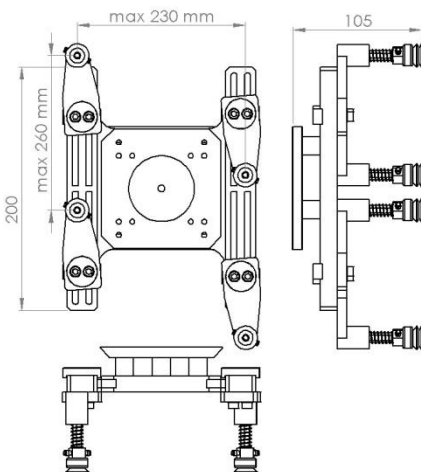



<p>Art.Nr.: 8810.800.03</p> <p>Fertig vormontierte Greiferplatte verstellbar von 170 - 370 mm</p> <p>Gewicht: 540 g</p>	Stk.	Art.Nr.	Bezeichnung /	<p>Preis / Stück</p> <p>155,00 €</p>
	1	8810.888.05	Grundplatte	
	2	8810.888.13	Befestigungsprofil	
	4	8800.500.33	Saugeraufnahme	
	4	8800.400.40	Gleiter	
	4	8810.888.50	Halter	
	4	9000.602.20	Faltensauger 20 mm	



<p>Art.Nr.: 8810.800.04</p> <p>Fertig vormontierte Greiferplatte verstellbar von 170 x 420 mm</p> <p>Gewicht: 560 g</p>	Stk.	Art.Nr.	Bezeichnung /	<p>Preis / Stück</p> <p>155,00 €</p>
	1	8810.888.05	Grundplatte	
	2	8810.888.14	Befestigungsprofil	
	4	8800.500.33	Saugeraufnahme	
	4	8800.400.40	Gleiter	
	4	8810.888.50	Halter	
	4	9000.602.20	Faltensauger 20 mm	

																																													
<p>Art.Nr.: 8810.888.60</p> <p>Fertig vormontierte Greiferplatte verstellbar von 220 x 230 mm</p> <p>H-Profil 150 X 155</p> <p>Gewicht: 460 g</p>	<table border="1"> <thead> <tr> <th>Stk.</th> <th>Art.Nr.</th> <th>Bezeichnung</th> </tr> </thead> <tbody> <tr> <td>1</td> <td>8800.200.20</td> <td>Greiferplatte H-Profil</td> </tr> <tr> <td>4</td> <td>8800.500.33</td> <td>Saugeraufnahme</td> </tr> <tr> <td>4</td> <td>8800.400.02</td> <td>Distanzen</td> </tr> <tr> <td>4</td> <td>8800.400.17</td> <td>Klammer</td> </tr> <tr> <td>1</td> <td>8810.888.05</td> <td>Grundplatte</td> </tr> <tr> <td>4</td> <td>9000.602.20</td> <td>Faltensauger 20 mm</td> </tr> </tbody> </table>	Stk.	Art.Nr.	Bezeichnung	1	8800.200.20	Greiferplatte H-Profil	4	8800.500.33	Saugeraufnahme	4	8800.400.02	Distanzen	4	8800.400.17	Klammer	1	8810.888.05	Grundplatte	4	9000.602.20	Faltensauger 20 mm	<table border="1"> <thead> <tr> <th>Stk.</th> <th>Art.Nr.</th> <th>Bezeichnung</th> </tr> </thead> <tbody> <tr> <td>1</td> <td>8800.200.20</td> <td>Greiferplatte H-Profil</td> </tr> <tr> <td>4</td> <td>8800.500.33</td> <td>Saugeraufnahme</td> </tr> <tr> <td>4</td> <td>8800.400.02</td> <td>Distanzen</td> </tr> <tr> <td>4</td> <td>8800.400.17</td> <td>Klammer</td> </tr> <tr> <td>1</td> <td>8810.888.05</td> <td>Grundplatte</td> </tr> <tr> <td>4</td> <td>9000.602.20</td> <td>Faltensauger 20 mm</td> </tr> </tbody> </table>	Stk.	Art.Nr.	Bezeichnung	1	8800.200.20	Greiferplatte H-Profil	4	8800.500.33	Saugeraufnahme	4	8800.400.02	Distanzen	4	8800.400.17	Klammer	1	8810.888.05	Grundplatte	4	9000.602.20	Faltensauger 20 mm	<p>Preis / Stück</p> <p>200,00 €</p>
Stk.	Art.Nr.	Bezeichnung																																											
1	8800.200.20	Greiferplatte H-Profil																																											
4	8800.500.33	Saugeraufnahme																																											
4	8800.400.02	Distanzen																																											
4	8800.400.17	Klammer																																											
1	8810.888.05	Grundplatte																																											
4	9000.602.20	Faltensauger 20 mm																																											
Stk.	Art.Nr.	Bezeichnung																																											
1	8800.200.20	Greiferplatte H-Profil																																											
4	8800.500.33	Saugeraufnahme																																											
4	8800.400.02	Distanzen																																											
4	8800.400.17	Klammer																																											
1	8810.888.05	Grundplatte																																											
4	9000.602.20	Faltensauger 20 mm																																											

																																													
<p>Art.Nr.: 8810.888.61</p> <p>Fertig vormontierte Greiferplatte verstellbar von 230 x 260 mm</p> <p>H-Profil 200 X 155</p> <p>Gewicht: 475 g</p>	<table border="1"> <thead> <tr> <th>Stk.</th> <th>Art.Nr.</th> <th>Bezeichnung /</th> </tr> </thead> <tbody> <tr> <td>1</td> <td>8800.200.21</td> <td>Greiferplatte H-Profil</td> </tr> <tr> <td>4</td> <td>8800.500.33</td> <td>Saugeraufnahme</td> </tr> <tr> <td>4</td> <td>8800.400.02</td> <td>Distanzen</td> </tr> <tr> <td>4</td> <td>8800.400.17</td> <td>Klammer</td> </tr> <tr> <td>1</td> <td>8810.888.05</td> <td>Grundplatte</td> </tr> <tr> <td>4</td> <td>9000.602.20</td> <td>Faltensauger 20 mm</td> </tr> </tbody> </table>	Stk.	Art.Nr.	Bezeichnung /	1	8800.200.21	Greiferplatte H-Profil	4	8800.500.33	Saugeraufnahme	4	8800.400.02	Distanzen	4	8800.400.17	Klammer	1	8810.888.05	Grundplatte	4	9000.602.20	Faltensauger 20 mm	<table border="1"> <thead> <tr> <th>Stk.</th> <th>Art.Nr.</th> <th>Bezeichnung /</th> </tr> </thead> <tbody> <tr> <td>1</td> <td>8800.200.21</td> <td>Greiferplatte H-Profil</td> </tr> <tr> <td>4</td> <td>8800.500.33</td> <td>Saugeraufnahme</td> </tr> <tr> <td>4</td> <td>8800.400.02</td> <td>Distanzen</td> </tr> <tr> <td>4</td> <td>8800.400.17</td> <td>Klammer</td> </tr> <tr> <td>1</td> <td>8810.888.05</td> <td>Grundplatte</td> </tr> <tr> <td>4</td> <td>9000.602.20</td> <td>Faltensauger 20 mm</td> </tr> </tbody> </table>	Stk.	Art.Nr.	Bezeichnung /	1	8800.200.21	Greiferplatte H-Profil	4	8800.500.33	Saugeraufnahme	4	8800.400.02	Distanzen	4	8800.400.17	Klammer	1	8810.888.05	Grundplatte	4	9000.602.20	Faltensauger 20 mm	<p>Preis / Stück</p> <p>200,00 €</p>
Stk.	Art.Nr.	Bezeichnung /																																											
1	8800.200.21	Greiferplatte H-Profil																																											
4	8800.500.33	Saugeraufnahme																																											
4	8800.400.02	Distanzen																																											
4	8800.400.17	Klammer																																											
1	8810.888.05	Grundplatte																																											
4	9000.602.20	Faltensauger 20 mm																																											
Stk.	Art.Nr.	Bezeichnung /																																											
1	8800.200.21	Greiferplatte H-Profil																																											
4	8800.500.33	Saugeraufnahme																																											
4	8800.400.02	Distanzen																																											
4	8800.400.17	Klammer																																											
1	8810.888.05	Grundplatte																																											
4	9000.602.20	Faltensauger 20 mm																																											

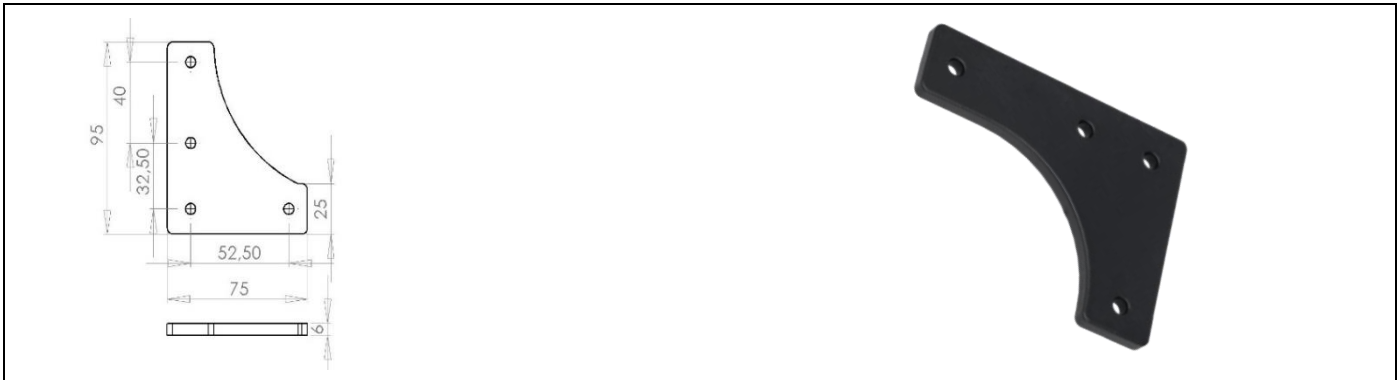
<p>Art.Nr.: 8810.888.62</p> <p>Fertig vormontierte Greiferplatte verstellbar von 230 x 320 mm</p> <p>H-Profil 250 X 155</p> <p>Gewicht: 490 g</p>	Stk.	Art.Nr.	Bezeichnung /	<p>Preis / Stück</p> <p>200,00 €</p>
	1	8800.200.22	Greiferplatte H-Profil	
	4	8800.500.33	Saugeraufnahme	
	4	8800.400.02	Distanzen	
	4	8800.400.17	Klammer	
	1	8810.888.05	Grundplatte	
4	9000.602.20	Faltensauger 20 mm		

<p>Art.Nr.: 8810.888.63</p> <p>Fertig vormontierte Greiferplatte verstellbar von 230 x 360 mm</p> <p>H-Profil 300 X 155</p> <p>Gewicht: 510 g</p>	Stk.	Art.Nr.	Bezeichnung /	<p>Preis / Stück</p> <p>205,00 €</p>
	1	8800.200.23	Greiferplatte H-Profil	
	4	8800.500.33	Saugeraufnahme	
	4	8800.400.02	Distanzen	
	4	8800.400.17	Klammer	
	1	8810.888.05	Grundplatte	
4	9000.602.20	Faltensauger 20 mm		



Art.Nr.: 8800.300.01
 Befestigungsplatte 90 °
 Gewicht: 12 g
 Ausführung: 66 x 44

Preis / Stück
4,50 €



Art.Nr.: 8800.300.02
 Befestigungsplatte 90 °
 Gewicht: 16 g
 Ausführung: 95 x 75

Preis / Stück
5,00 €



Art.Nr.: 8800.300.03
 Befestigungsplatte 45 ° fest
 Gewicht: 14 g
 Ausführung: 45°

Preis / Stück
4,50 €



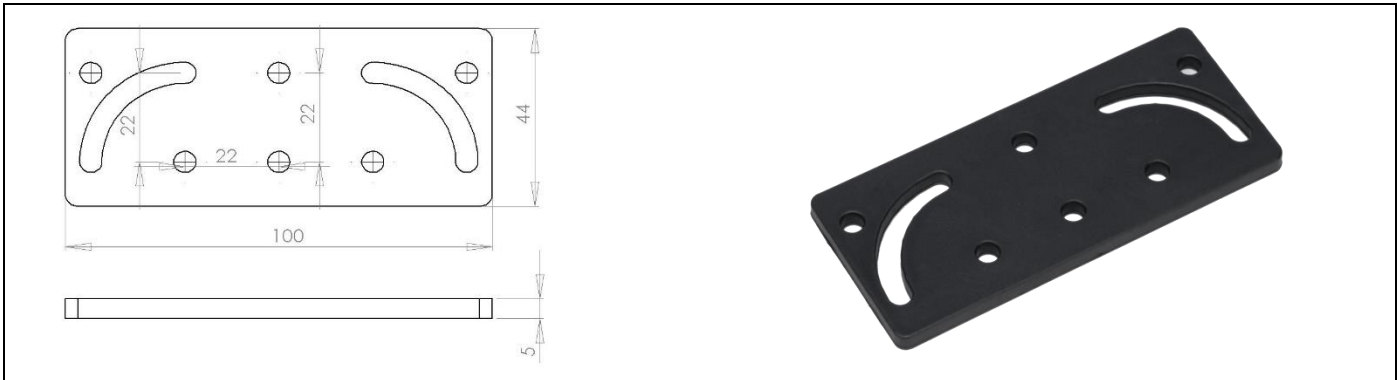
Art.Nr.: 8800.300.04

Befestigungsplatte 1 x 90° vario verstellbar

Gewicht: 12 g

Preis / Stück

4,50 €



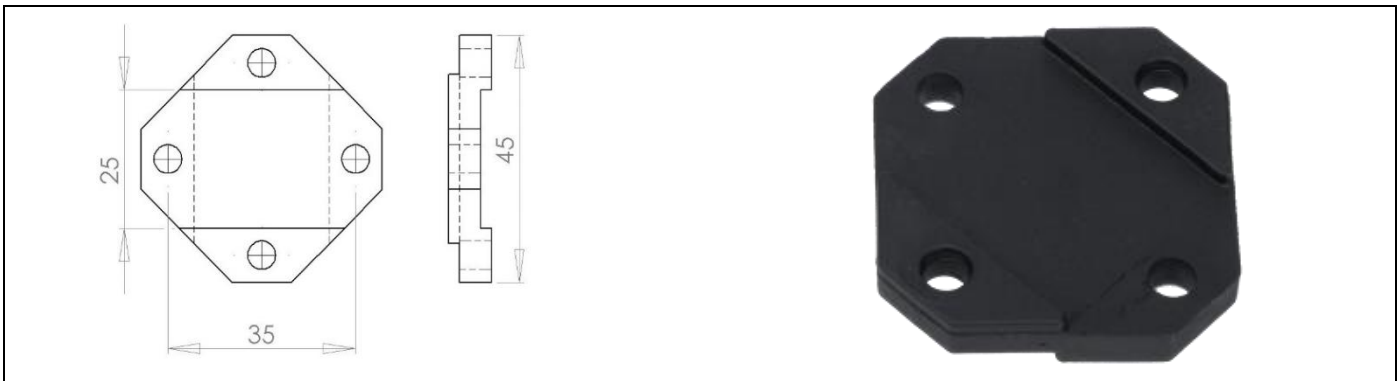
Art.Nr.: 8800.300.05

Befestigungsplatte 1 x 90° vario verstellbar

Gewicht: 16 g

Preis / Stück

4,50 €



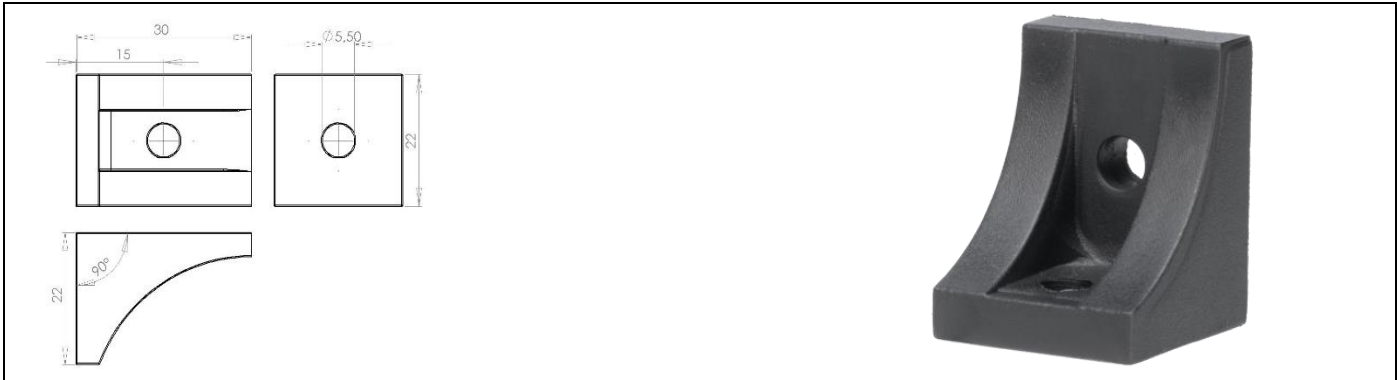
Art.Nr.: 8800.300.07

Befestigungsplatte zum Verbinden von Profilen

Gewicht: 8 g

Preis / Stück

5,00 €



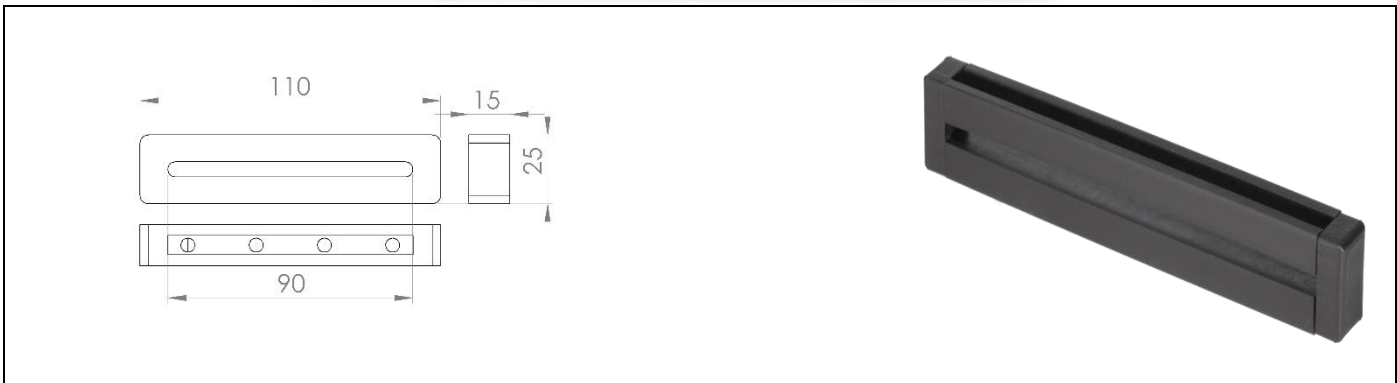
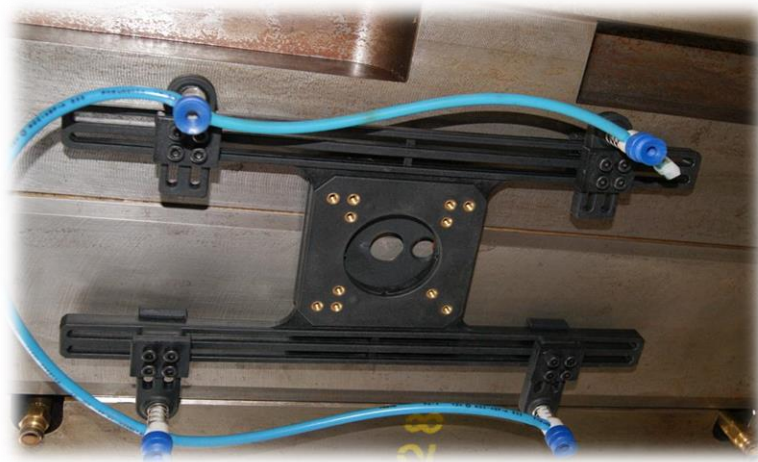
Art.Nr.: 8800.300.08

Befestigungswinkel

Gewicht: 10 g

Preis / Stück

3,50 €



Art.Nr.: 8810.888.09

Befestigungsprofil zur Aufnahme von gefederten Saugern.

Gewicht: 45 g

Ausführung: 110 mm

Preis / Stück

7,00 €



Art.Nr.: 8810.888.10

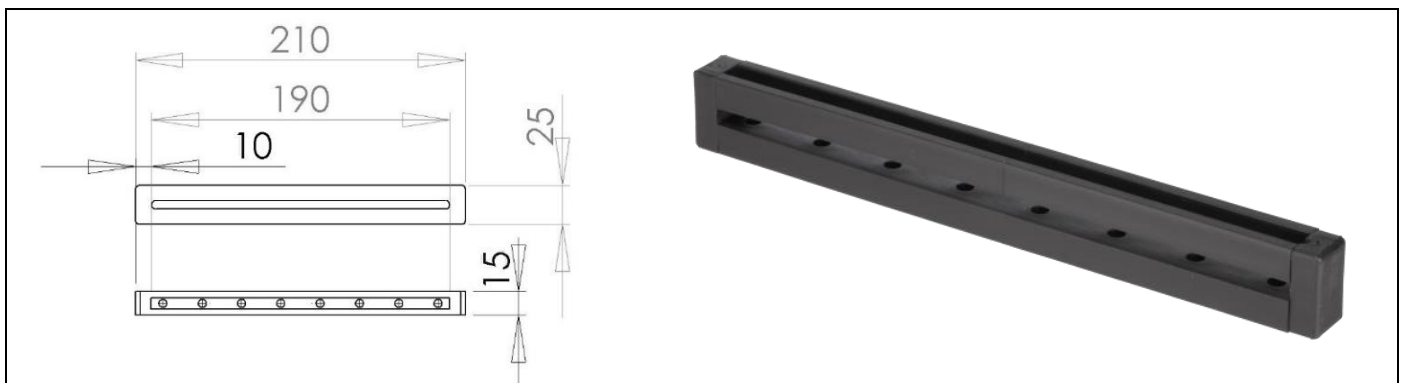
Befestigungsprofil zur Aufnahme von gefederten Saugern.

Gewicht: 50 g

Ausführung: 160 mm

Preis / Stück

7,20 €



Art.Nr.: 8810.888.11

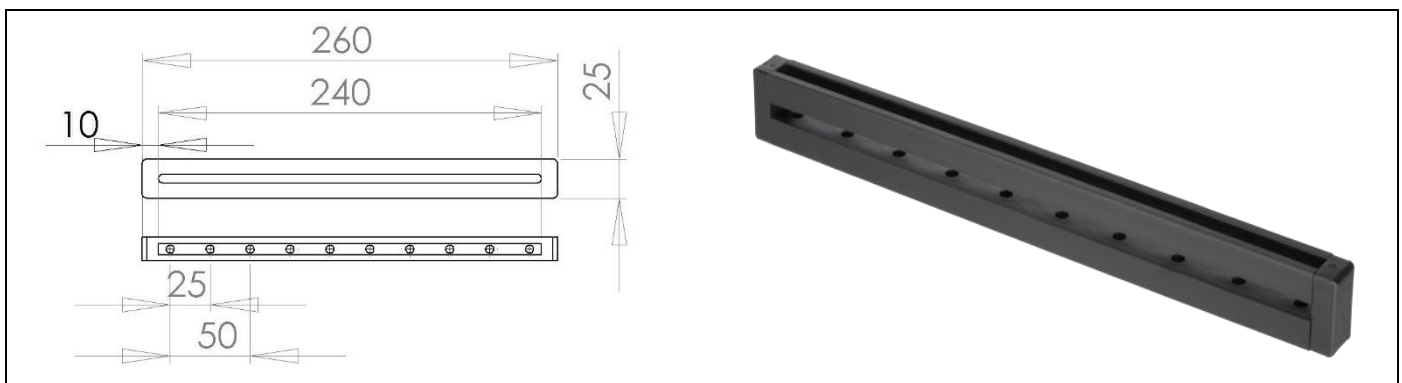
Befestigungsprofil zur Aufnahme von gefederten Saugern.

Gewicht: 60 g

Ausführung: 210 mm

Preis / Stück

7,90 €



Art.Nr.: 8810.888.12

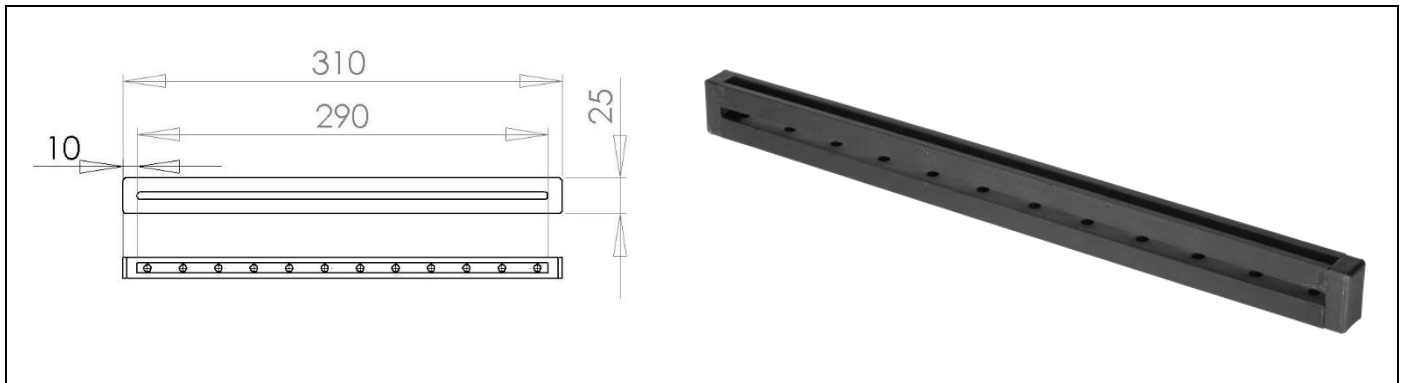
Befestigungsprofil zur Aufnahme von gefederten Saugern.

Gewicht: 75 g

Ausführung: 260 mm

Preis / Stück

8,50 €



Art.Nr.: 8810.888.13

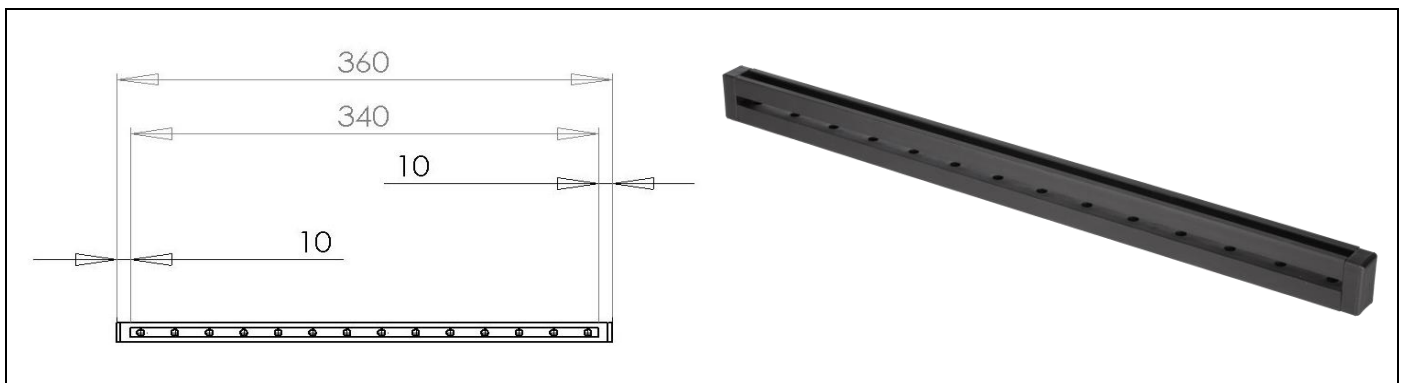
Befestigungsprofil zur Aufnahme von gefederten Saugern.

Gewicht: 90 g

Ausführung: 310 mm

Preis / Stück

9,30 €



Art.Nr.: 8810.888.14

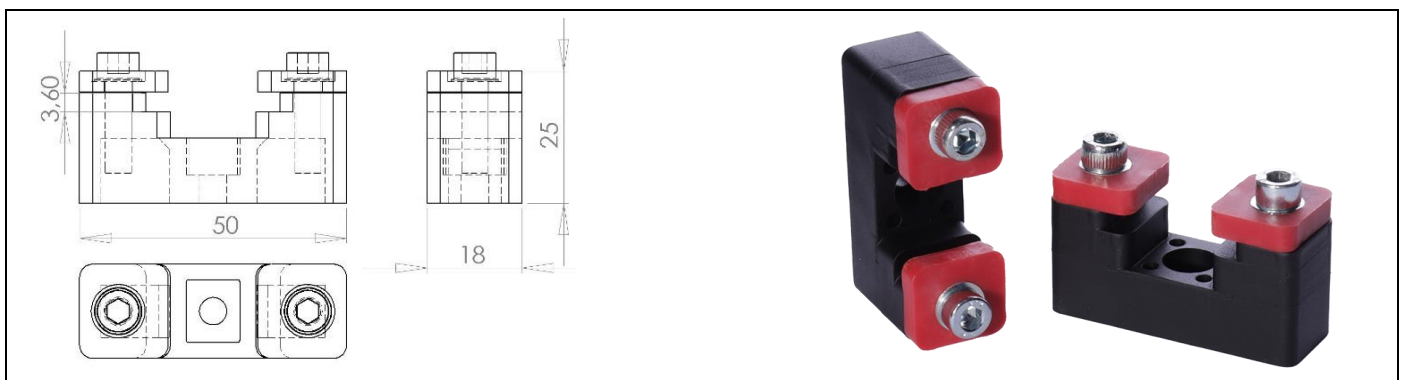
Befestigungsprofil zur Aufnahme von gefederten Saugern.

Gewicht: 105 g

Ausführung: 360 mm

Preis / Stück

9,80 €



Art.Nr.: 8810.888.50

Halter für Befestigungsprofil, passende Profilleiter finden Sie auf Seite 65

Gewicht: 28 g

Preis / Stück

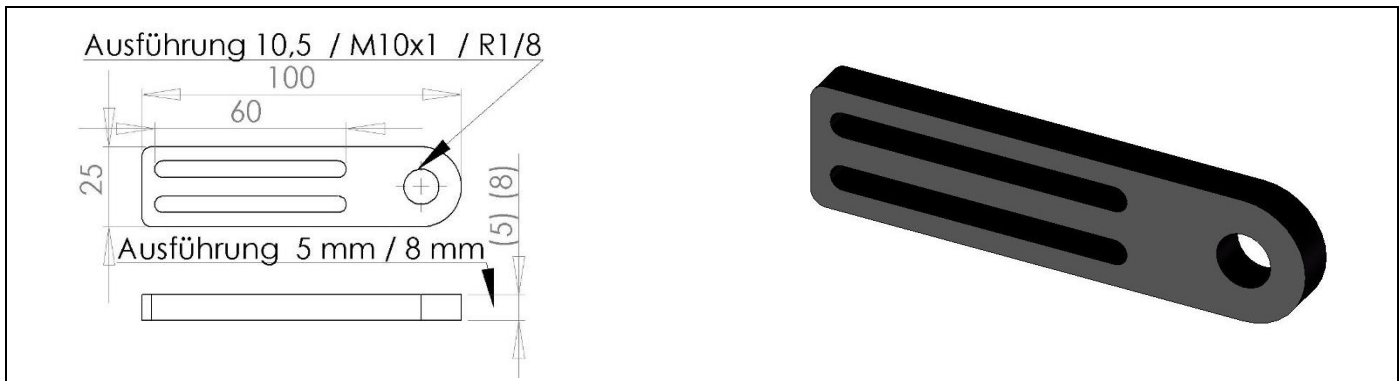
8,50 €



Art.Nr.: 8810.888._ _

Befestigungsleiste zur Aufnahme von Saugerhalter.

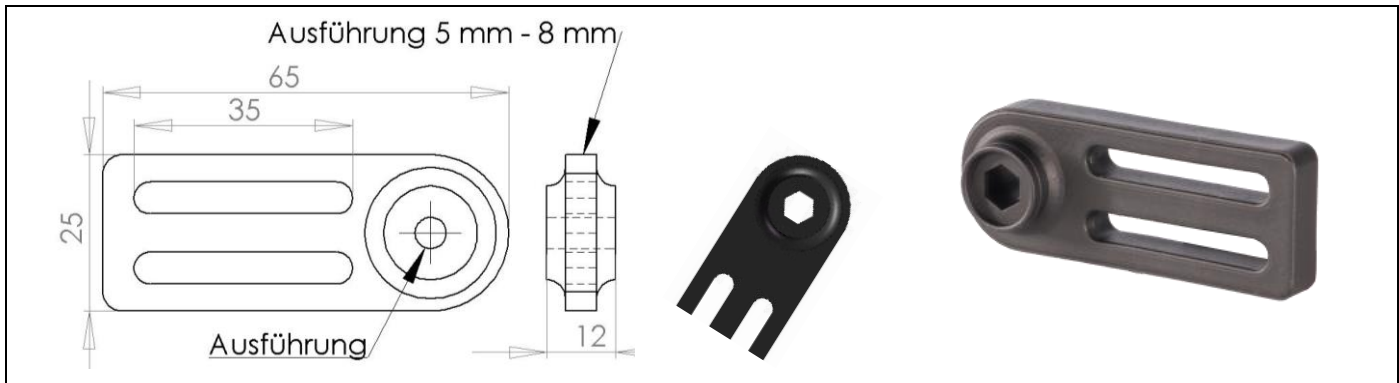
Art.Nr.	<u>Ausführung 5 mm</u>	Art.Nr.	<u>Ausführung 8 mm</u>	Preis / Stück 4,50 €
8800.100.00Ø 10,5 mm	8800.100.01Ø 10,5 mm	
8800.100.02M10 x 1	8800.100.03M10 x 1	
8800.100.04R 1/8	8800.100.05R 1/8	
8800.100.06Ø 16,5 mm	8800.100.07Ø 16,5 mm	
8800.100.08M 16 x 1	8800.100.09M 16 x 1	
Gewicht:	10 g	Gewicht:	14 g	



Art.Nr.: 8810.100._ _

Befestigungsleiste zur Aufnahme von Saugerhalter.

Art.Nr.	<u>Ausführung 5 mm</u>	Art.Nr.	<u>Ausführung 8 mm</u>	Preis / Stück 5,00 €
8800.100.10Ø 10,5 mm	8800.100.11Ø 10,5 mm	
8800.100.12M10 x 1	8800.100.13M10 x 1	
8800.100.14R 1/8	8800.100.15R 1/8	
8800.100.16Ø 16,5 mm	8800.100.17Ø 16,5 mm	
8800.100.18M 16 x 1	8800.100.19M 16 x 1	
Gewicht:	10 g	Gewicht:	14 g	



Art.Nr.: 8800.100._ _

Befestigungsleiste zur Aufnahme von gefedertem Saugerhalter.

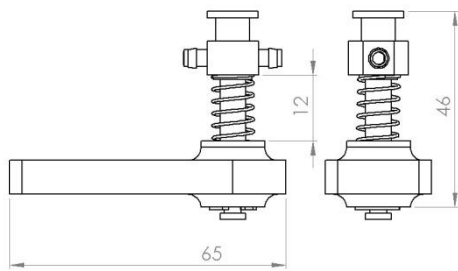
Art.Nr.	<u>Ausführung 5 mm</u>	Art.Nr.	<u>Ausführung 8 mm</u>	Preis / Stück
8800.100.22Ø 6 mm	8800.100.23Ø 6 mm	
8800.100.246-Kant	8800.100.256-Kant	
Gewicht:	10 g	Gewicht:	14 g	



Art.Nr.: 8800.100._ _

Befestigungsleiste zur Aufnahme von gefedertem Saugerhalter.

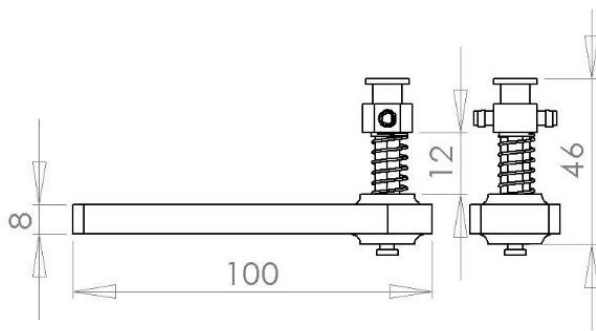
Art.Nr.	<u>Ausführung 5 mm</u>	Art.Nr.	<u>Ausführung 8 mm</u>	Preis / Stück
8800.100.32Ø 6 mm	8800.100.33Ø 6 mm	
8800.100.346-Kant	8800.100.356-Kant	
Gewicht:	12 g	Gewicht:	16 g	



Art.Nr.: 8800.101._ _

Befestigungsleiste mit gefedertem Saugerhalter.

Art.Nr.	<u>Ausführung 5 mm</u>	Art.Nr.	<u>Ausführung 8 mm</u>	Preis / Stück 9,00 €
8800.101.52Ø 6 mm	8800.101.53Ø 6 mm	
8800.101.546-Kant	8800.101.556-Kant	
Gewicht:	14 g	Gewicht:	17 g	



Art.Nr.: 8800.101._ _

Befestigungsleiste mit gefedertem Saugerhalter.

Art.Nr.	<u>Ausführung 5 mm</u>	Art.Nr.	<u>Ausführung 8 mm</u>	Preis / Stück 9,50 €
8800.101.60Ø 6 mm	8800.101.61Ø 6 mm	
8800.101.626-Kant	8800.101.636-Kant	
Gewicht:	18 g	Gewicht:	26 g	



Art.Nr.:8800.100.51

Befestigungsleiste zur Aufnahme von Saugeraufnahmen.

Gewicht: 48 g

Preis / Stück

22,50 €



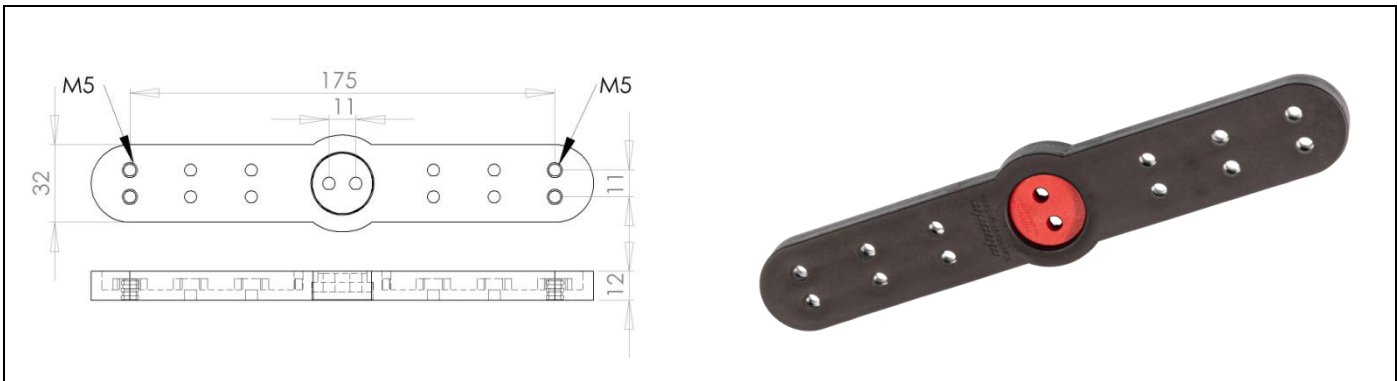
Art.Nr.:8800.100.52

Befestigungsleiste zur Aufnahme von Saugeraufnahmen.

Gewicht: 68 g

Preis / Stück

24,00 €



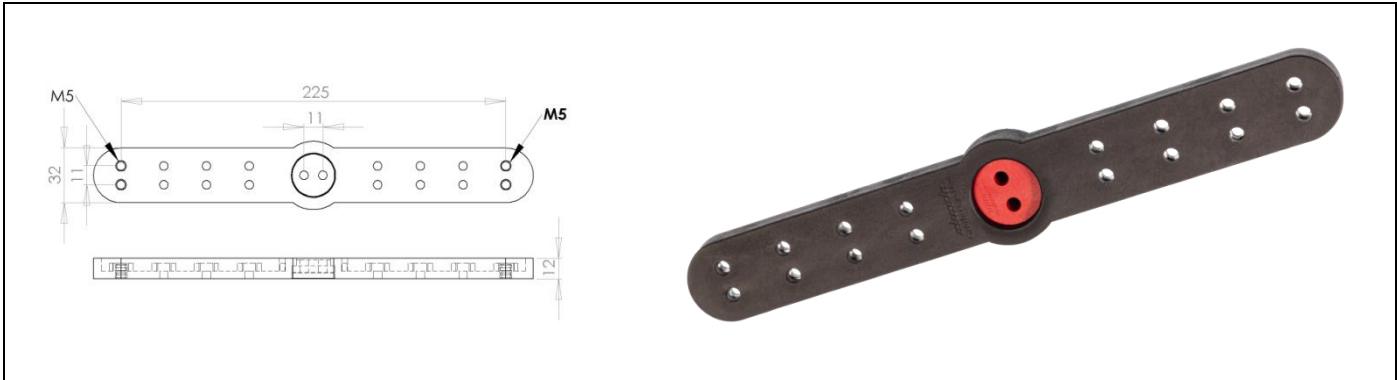
Art.Nr.:8800.100.53

Befestigungsleiste zur Aufnahme von Saugeraufnahmen.

Gewicht: 88 g

Preis / Stück

26,00 €



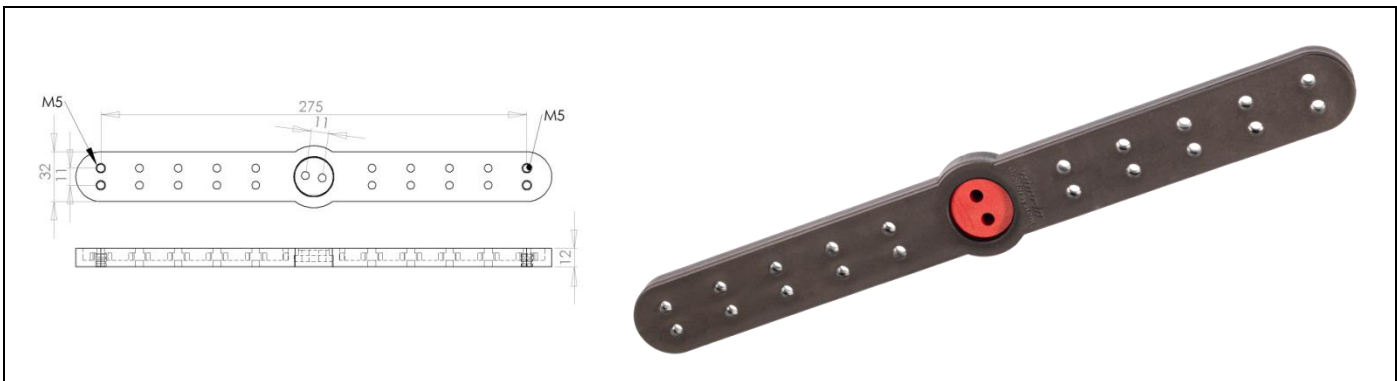
Art.Nr.:8800.100.54

Befestigungsleiste zur Aufnahme von Saugeraufnahmen.

Gewicht: 112 g

Preis / Stück

28,50 €



Art.Nr.:8800.100.55

Befestigungsleiste zur Aufnahme von Saugeraufnahmen.

Gewicht: 128 g

Preis / Stück

31,50 €



Art.Nr.:8800.100.60

Befestigungsleiste zur Aufnahme von Saugeraufnahmen.

Gewicht: 35 g

Preis / Stück

18,00 €



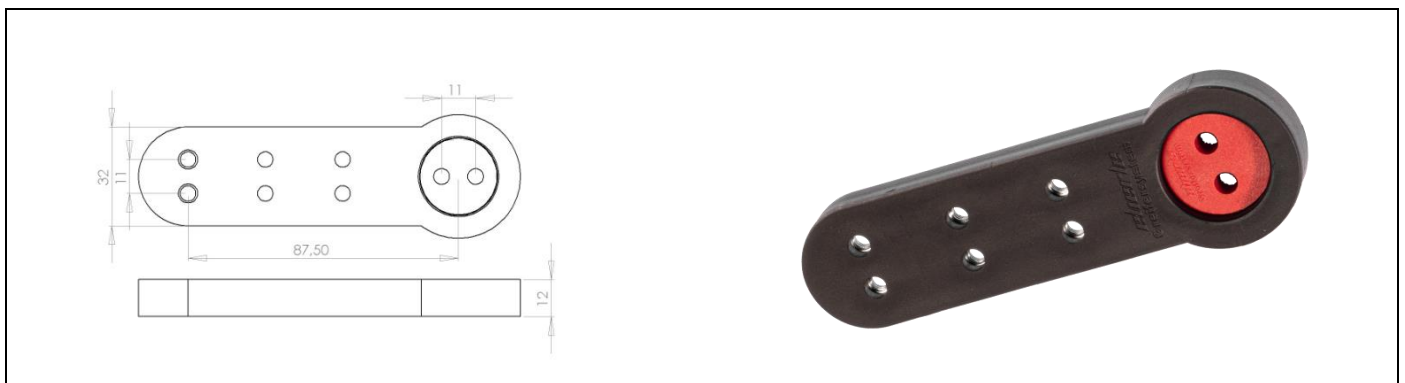
Art.Nr.:8800.100.61

Befestigungsleiste zur Aufnahme von Saugeraufnahmen.

Gewicht: 45 g

Preis / Stück

19,50 €



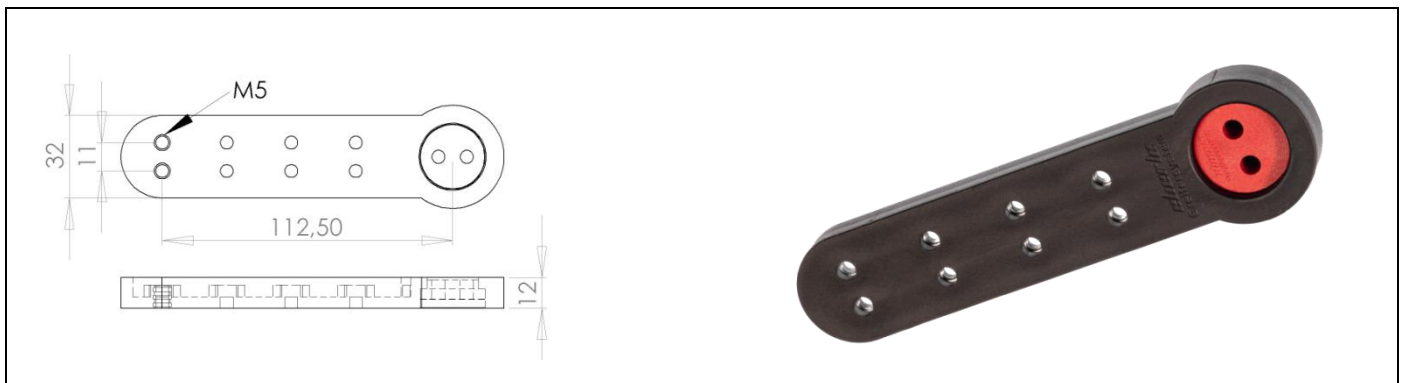
Art.Nr.:8800.100.62

Befestigungsleiste zur Aufnahme von Saugeraufnahmen.

Gewicht: 55 g

Preis / Stück

21,00 €



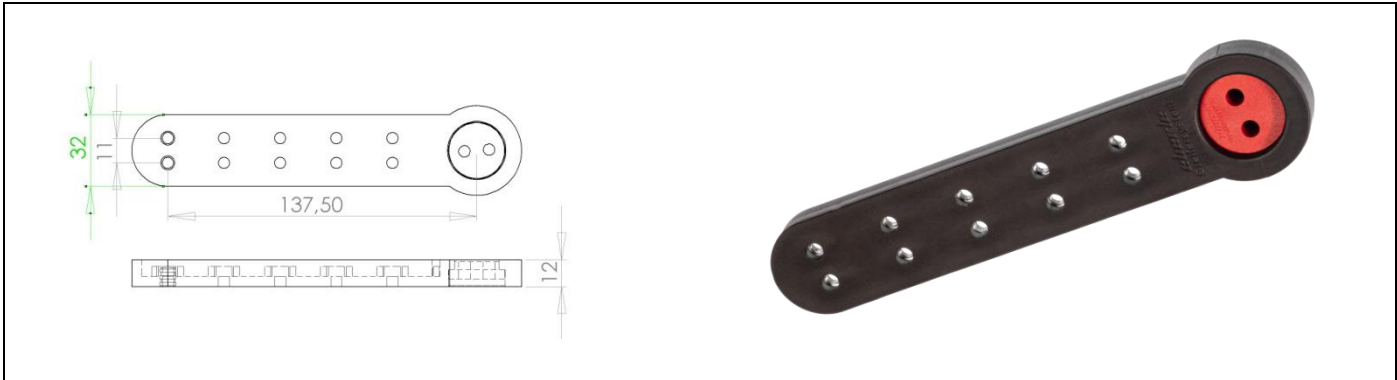
Art.Nr.:8800.100.63

Befestigungsleiste zur Aufnahme von Saugeraufnahmen.

Gewicht: 67 g

Preis / Stück

22,50 €



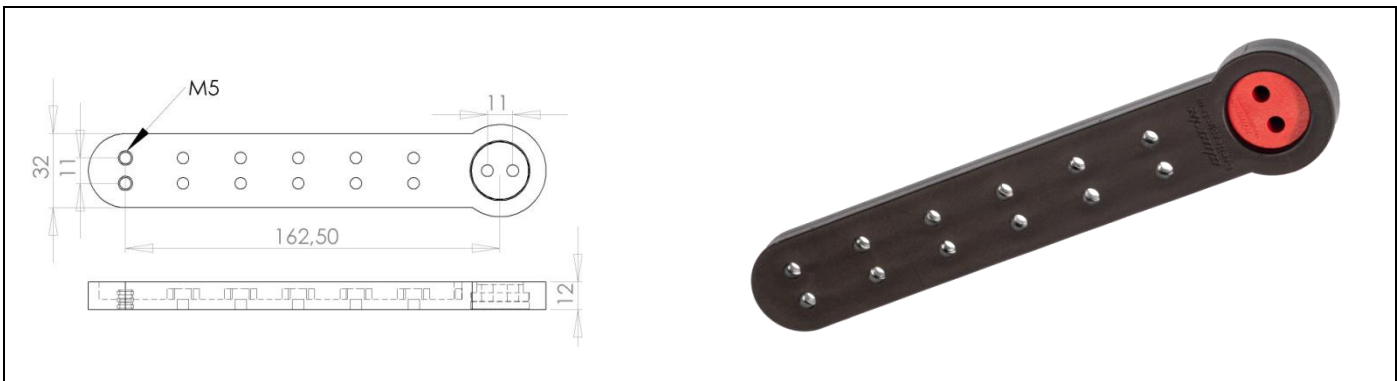
Art.Nr.:8800.100.64

Befestigungsleiste zur Aufnahme von Saugeraufnahmen.

Gewicht: 78 g

Preis / Stück

24,00 €



Art.Nr.:8800.100.65

Befestigungsleiste zur Aufnahme von Saugeraufnahmen.

Gewicht: 88 g

Preis / Stück

25,50 €



Art.Nr.: 8800.501.17

Winkelklemmleiste zur Aufnahme von Greifarmen

Gewicht :25 g Ausführung: \varnothing 10 mm

Preis / Stück

7,50 €



Art.Nr.: 8800.501.18

Winkelklemmleiste zur Aufnahme von Greifarmen

Gewicht :23 g Ausführung: \varnothing 14 mm

Preis / Stück

8,00 €



Art.Nr.: 8800.501.19

Winkelklemmleiste zur Aufnahme von Greifarmen

Gewicht :22 g Ausführung: \varnothing 20 mm

Preis / Stück

9,00 €



Art.Nr.: 8800.501.20

Winkelklemmleiste zur Aufnahme von Greifarmen

Gewicht :30 g Ausführung: Ø 10 mm

Preis / Stück

8,50 €



Art.Nr.: 8800.501.21

Winkelklemmleiste zur Aufnahme von Greifarmen

Gewicht :26 g Ausführung: Ø 14 mm

Preis / Stück

9,00 €



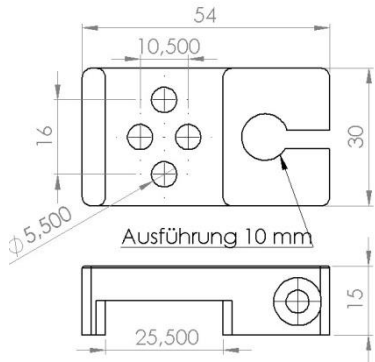
Art.Nr.: 8800.501.22

Winkelklemmleiste zur Aufnahme von Greifarmen

Gewicht :25 g Ausführung: Ø 20 mm

Preis / Stück

9,00 €



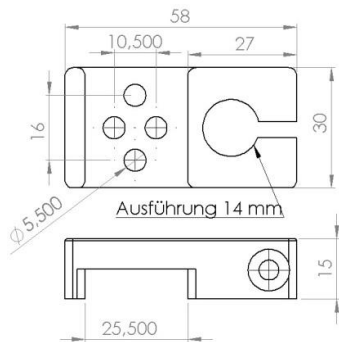
Art.Nr.: 8800.501.17

Winkelklemmstück zur Aufnahme von Greifarmen

Gewicht :24 g Ausführung: Ø 10 mm

Preis / Stück

7,50 €



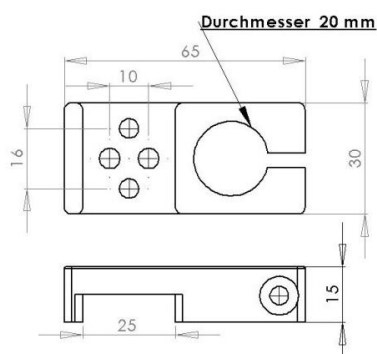
Art.Nr.: 8800.501.17

Winkelklemmstück zur Aufnahme von Greifarmen

Gewicht :25 g Ausführung: Ø 14 mm

Preis / Stück

7,50 €



Art.Nr.: 8800.501.17

Winkelklemmstück zur Aufnahme von Greifarmen

Gewicht :25 g Ausführung: Ø 20 mm

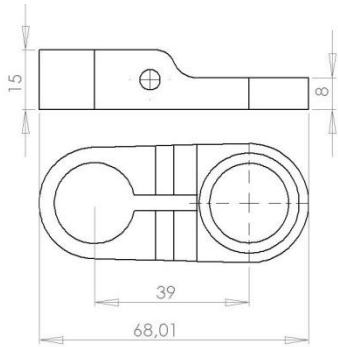
Preis / Stück

7,50 €

<p>Art.Nr.: 8800.505.10</p> <p>Winkelklemmstück zur Aufnahme von Greifarman</p> <p>Gewicht :18 g Ausführung: Ø 10 mm</p>	<p>Preis / Stück</p> <p>8,50 €</p>

<p>Art.Nr.: 8800.505.11</p> <p>Winkelklemmstück zur Aufnahme von Greifarman</p> <p>Gewicht: 21 g Ausführung: Ø 10 mm</p>	<p>Preis / Stück</p> <p>8,80 €</p>

<p>Art.Nr.: 8800.505.12</p> <p>Winkelklemmstück zur Aufnahme von Greifarman</p> <p>Gewicht :20 g Ausführung: Ø 14 mm</p>	<p>Preis / Stück</p> <p>9,50 €</p>



Art.Nr.: 8800.505.13

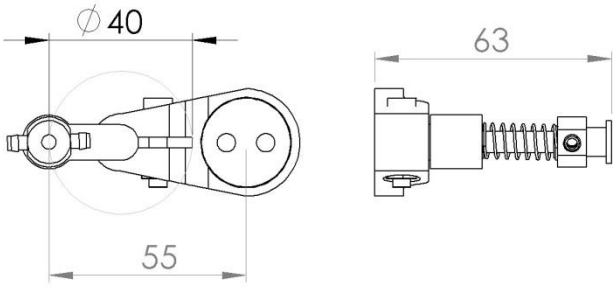

Winkelklemmstück zur Aufnahme von Greifarman

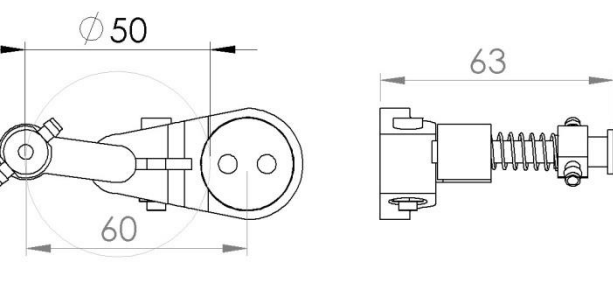

Gewicht :23 g Ausführung: Ø 20 mm

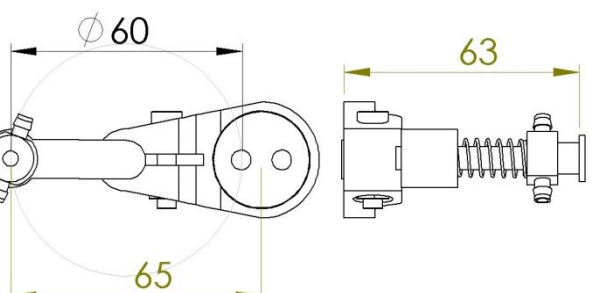

Preis / Stück

9,50 €



	
<p>Art.Nr.: 8800.510.10</p> <p>Winkelklemmstück 360° vormontiert mit Saugeraufnahme 360° 5 mm Höhe einstellbar.</p> <p>Gewicht :25 g Ausführung: 40 mm</p>	<p>Preis / Stück</p> <p>16,50 €</p>

	
<p>Art.Nr.: 8800.510.11</p> <p>Winkelklemmstück 360° vormontiert mit Saugeraufnahme 360° 5 mm Höhe einstellbar.</p> <p>Gewicht :28 g Ausführung: 50 mm</p>	<p>Preis / Stück</p> <p>16,50 €</p>

	
<p>Art.Nr.: 8800.510.12</p> <p>Winkelklemmstück 360° vormontiert mit Saugeraufnahme 360° 5 mm Höhe einstellbar.</p> <p>Gewicht :30 g Ausführung: 60 mm</p>	<p>Preis / Stück</p> <p>16,50 €</p>

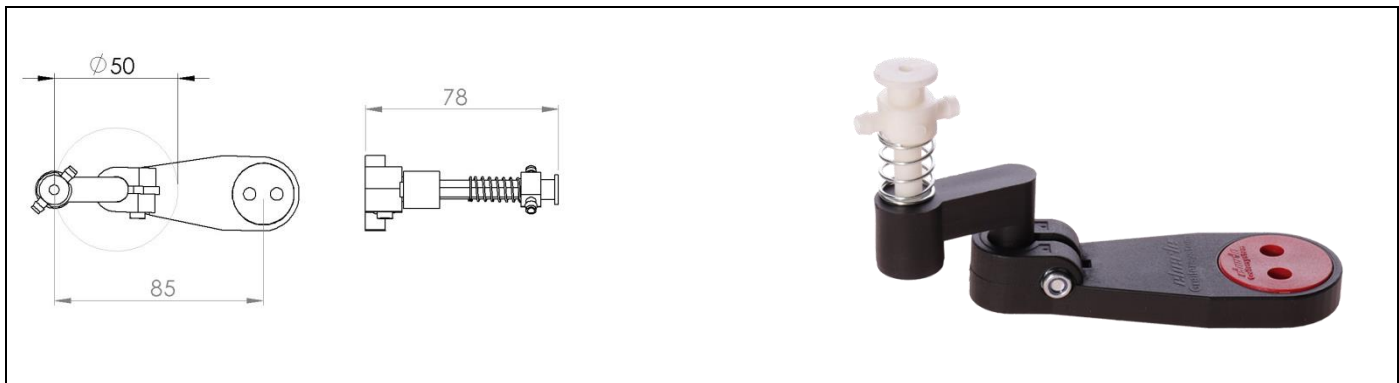


Art.Nr.: 8800.520.10

Winkelklemmstück 360° vormontiert mit Saugeraufnahme 360°
5 mm Höhe einstellbar.

Gewicht :28 g Ausführung: 40 mm

Preis / Stück
17,00 €

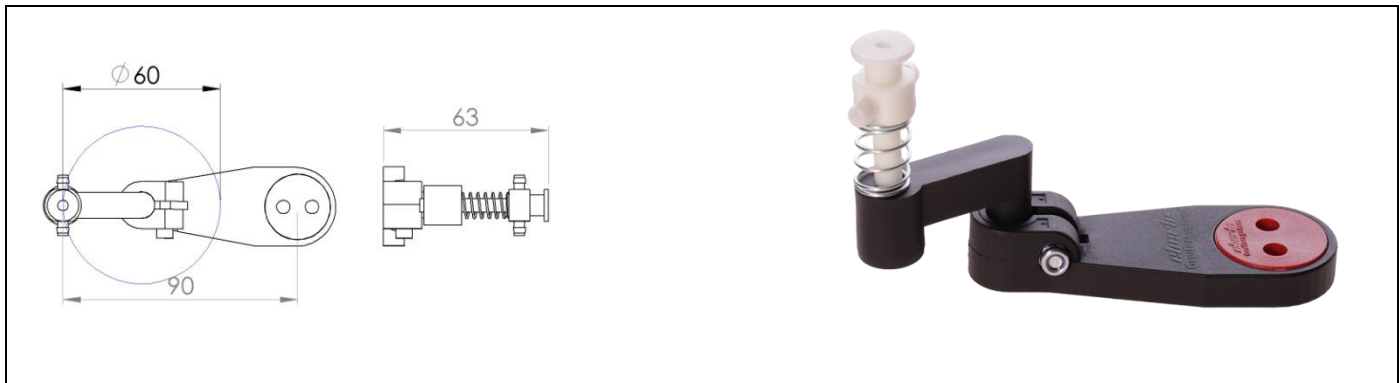


Art.Nr.: 8800.520.11

Winkelklemmstück 360° vormontiert mit Saugeraufnahme 360°
5 mm Höhe einstellbar.

Gewicht :33 g Ausführung: 50 mm

Preis / Stück
17,00 €

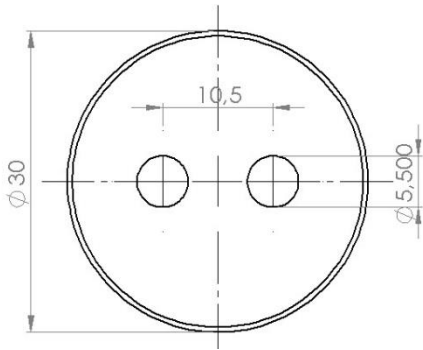


Art.Nr.: 8800.520.12

Winkelklemmstück 360° vormontiert mit Saugeraufnahme 360°
5 mm Höhe einstellbar.

Gewicht :36 g Ausführung: 60 mm

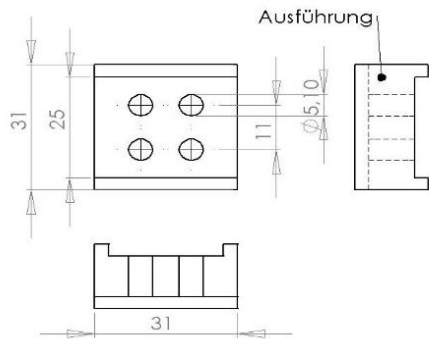
Preis / Stück
17,00 €



Art.Nr.: 8800.400._ _

Distanzunterlagen für die Montage von Saugern die in der Höhe verschieden sind.

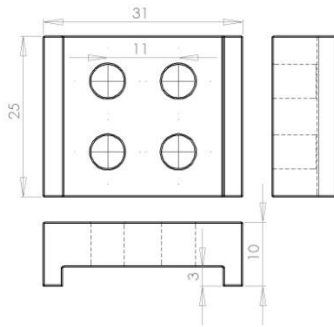
Ausführung	Gewicht	Art.Nr.	Preis / Stück
Höhe 2,5 mm.....	1,5 g.....	8800.400.10	0,85 €
Höhe 5,0 mm.....	4,0 g.....	8800.400.11	0,85 €
Höhe 7,5 mm.....	5,0 g.....	8800.400.12	0,85 €
Höhe 10,0 mm.....	1,5 g.....	8800.400.13	0,85 €



Art.Nr.: 8800.400._ _

Distanzunterlagen für die Montage von Saugern die in der Höhe verschieden sind.

Ausführung	Gewicht	Art.Nr.	Preis / Stück
Höhe 5,0 mm.....	6,5 g.....	8800.400.00	0,85 €
Höhe 7,5 mm.....	9,0 g.....	8800.400.01	0,85 €
Höhe 10,0 mm.....	12,0 g.....	8800.400.02	0,85 €
Höhe 12,5 mm.....	18,0 g.....	8800.400.03	0,85 €
Höhe 15,0 mm.....	20,0 g.....	8800.400.04	0,85 €



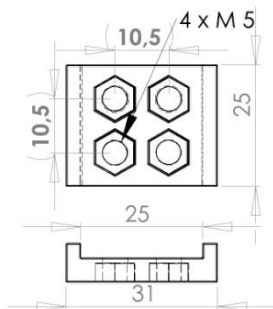
Art.Nr.: 8800.400.15

Klammer zum Schutz gegen Aufdehnung bei der Montage von Saugeraufnahmen und federnden Elementen

Gewicht: 4 g

Preis / Stück

1,60 €



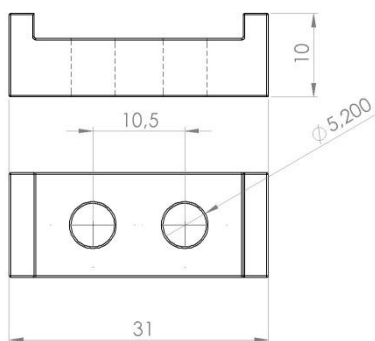
Art.Nr.: 8800.400.14

Klammer zum Schutz gegen Aufdehnung bei der Montage von Saugeraufnahmen und federnden Elementen

Gewicht: 8 g

Preis / Stück

2,90 €



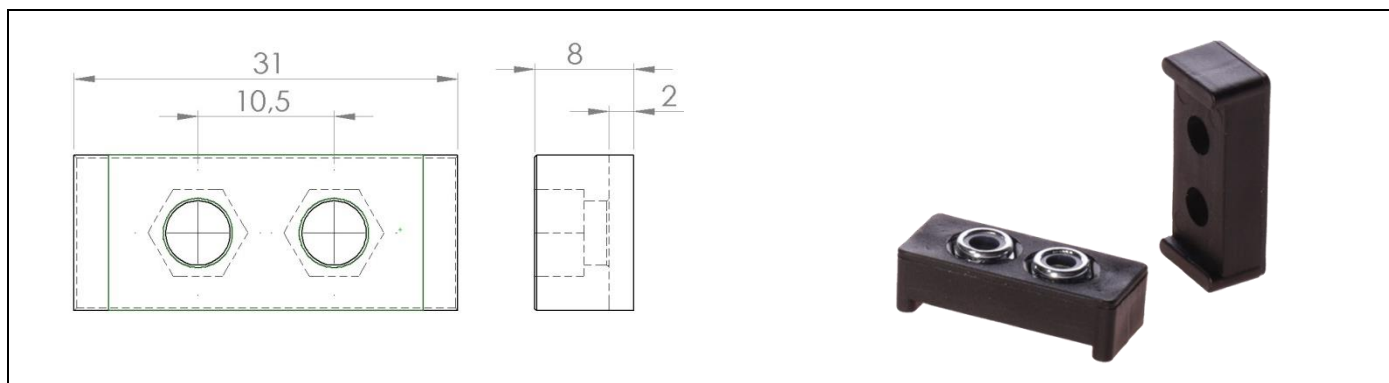
Art.Nr.: 8800.400.16

Klammer zum Schutz gegen Aufdehnung bei der Montage von Saugeraufnahmen und federnden Elementen

Gewicht: 2,5 g

Preis / Stück

1,55 €



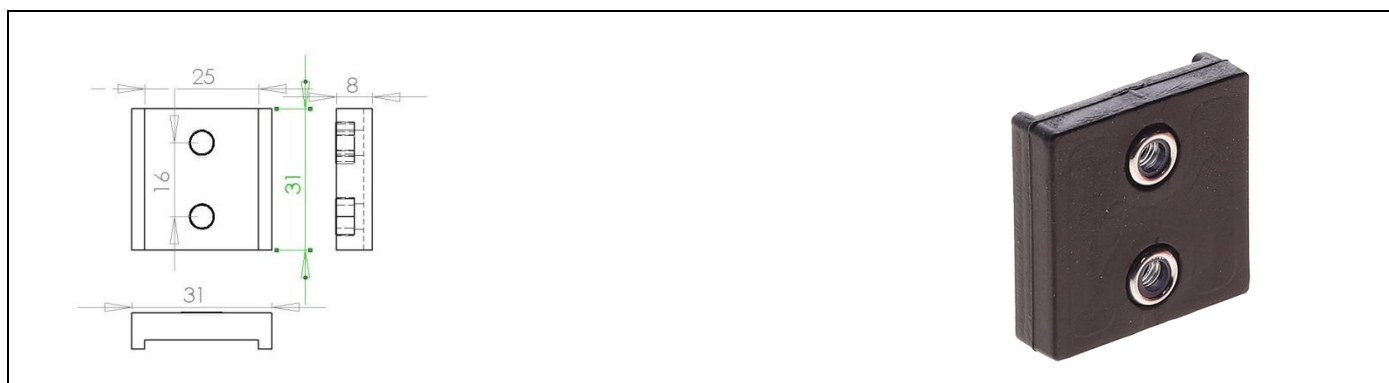
Art.Nr.: 8800.400.17

Klammer zum Schutz gegen Aufdehnung bei der Montage von Saugeraufnahmen und federnden Elementen

Gewicht: 5 g

Preis / Stück

1,95 €



Art.Nr.: 8800.400.23

Klammer zum Schutz gegen Aufdehnung bei der Montage von Saugeraufnahmen und federnden Elementen

Gewicht: 6 g

Preis / Stück

1,95 €



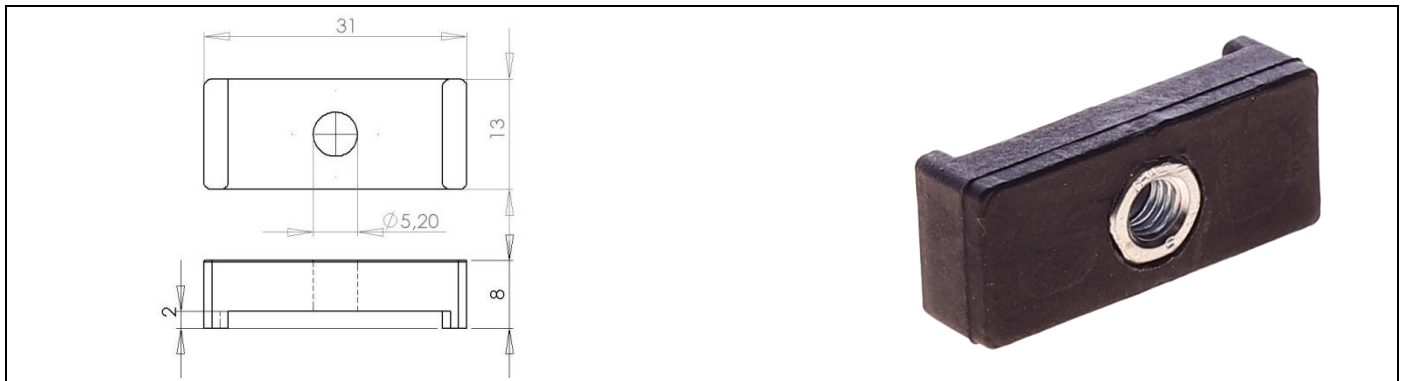
Art.Nr.: 8800.400.25

Klammer zum Schutz gegen Aufdehnung bei der Montage von Saugeraufnahmen und federnden Elementen

Gewicht: 2 g

Preis / Stück

1,55 €



Art.Nr.: 8800.400.26

Klammer zum Schutz gegen Aufdehnung bei der Montage von Saugeraufnahmen und federnden Elementen

Gewicht: 5 g

Preis / Stück

1,65 €



Art.Nr.: 8800.400.24

Distanz für Grundplatte 8810.888.05 zu Profilleisten 8810.888.10-14

Gewicht: 9 g

Preis / Stück

2,25 €



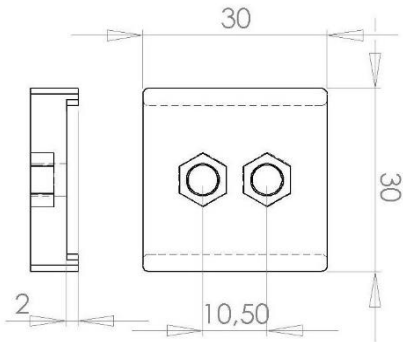
Art.Nr.: 8800.400.29

Klammer zum Schutz gegen Aufdehnung bei der Montage von Saugeraufnahmen und federnden Elementen

Gewicht: 7 g

Preis / Stück

1,75 €



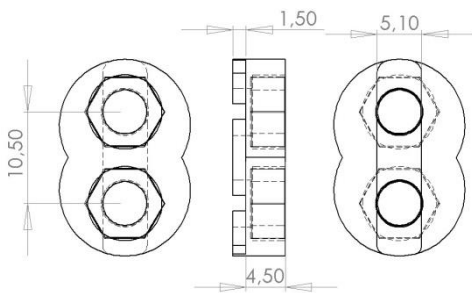
Art.Nr.: 8800.400.30

Klammer zum Schutz gegen Aufdehnung bei der Montage von Saugeraufnahmen und federnden Elementen

Gewicht: 10 g

Preis / Stück

1,95 €



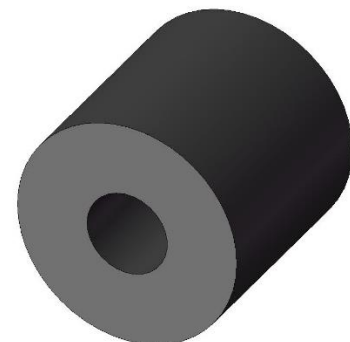
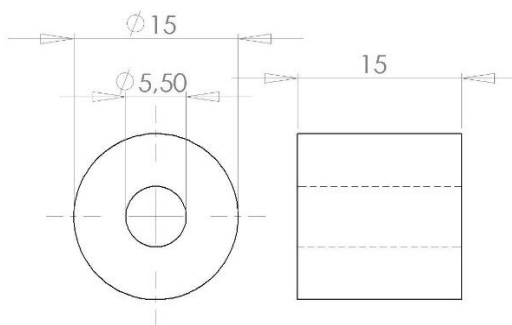
Art.Nr.: 8800.400.40

Profilgleiter für Befestigungsprofil

Gewicht: 4 g

Preis / Stück

1,80 €



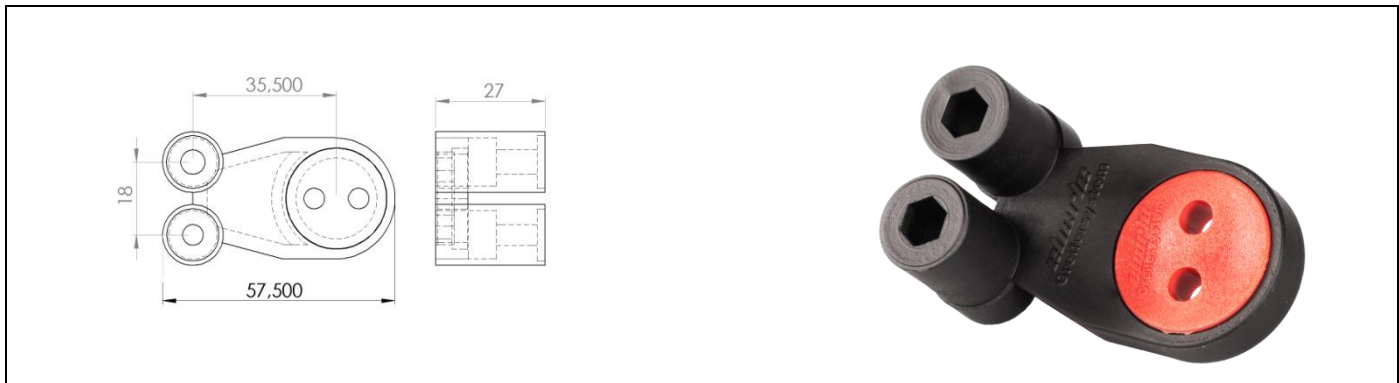
Art.Nr.: 8800.400.32

Distanz für Grundplatte 8810.888.05 H-Profil 8800.200....

Gewicht: 3 g

Preis / Stück

0,95 €



Art.Nr.: 8800.501.12

Saugeraufnahme zur Aufnahme von gefedertem Saugerhalter (Siehe ab S.80)

Gewicht: 14 g

Preis / Stück

8,50 €



Art.Nr.: 8800.500.11 Ø 6 mm

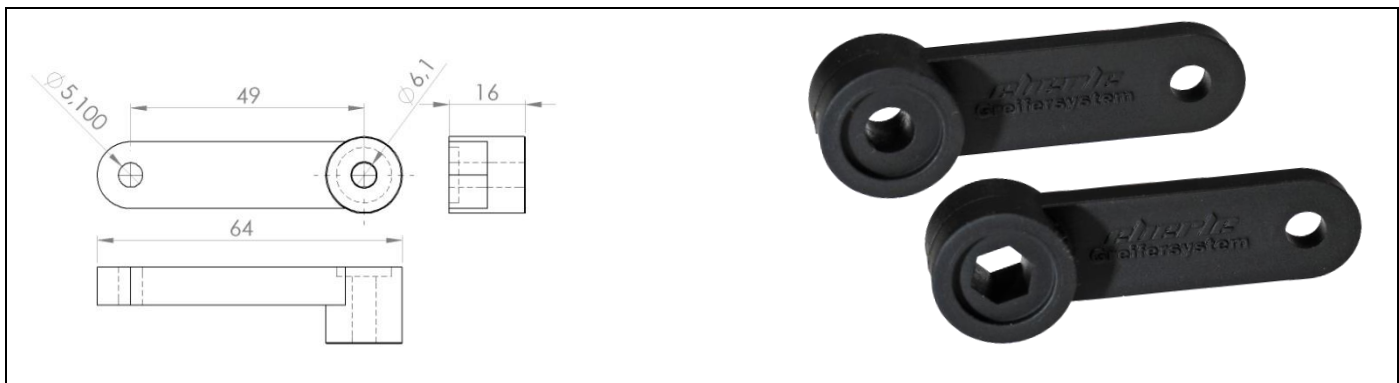
Art.Nr.: 8800.500.12 6-kant

Saugeraufnahme zur Aufnahme von gefedertem Saugerhalter (Siehe ab S.80)

Gewicht: 12 g.

Preis / Stück

2,90 €



Art.Nr.: 8800.500.16 Ø 6 mm

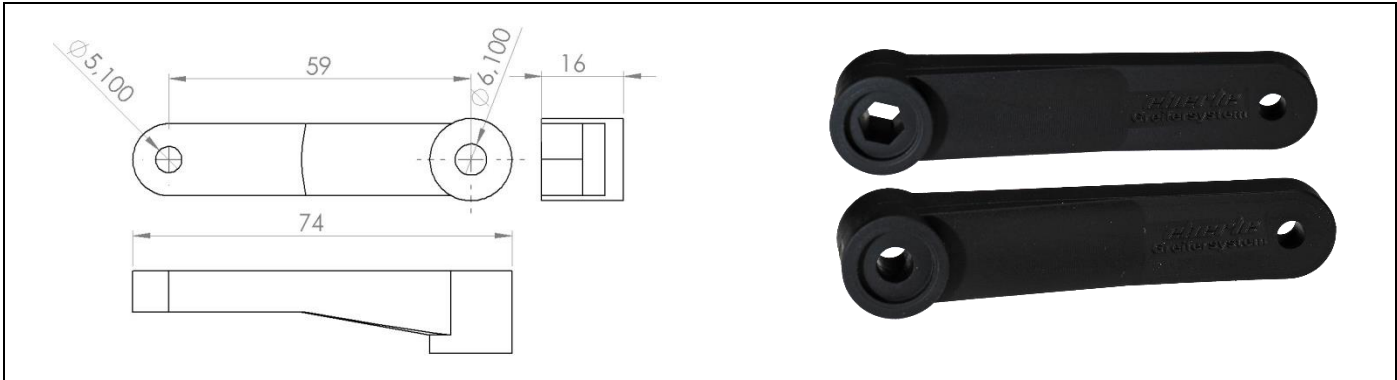
Art.Nr.: 8800.500.17 6-kant

Saugeraufnahme zur Aufnahme von gefedertem Saugerhalter (Siehe ab S.80)

Gewicht: 14 g

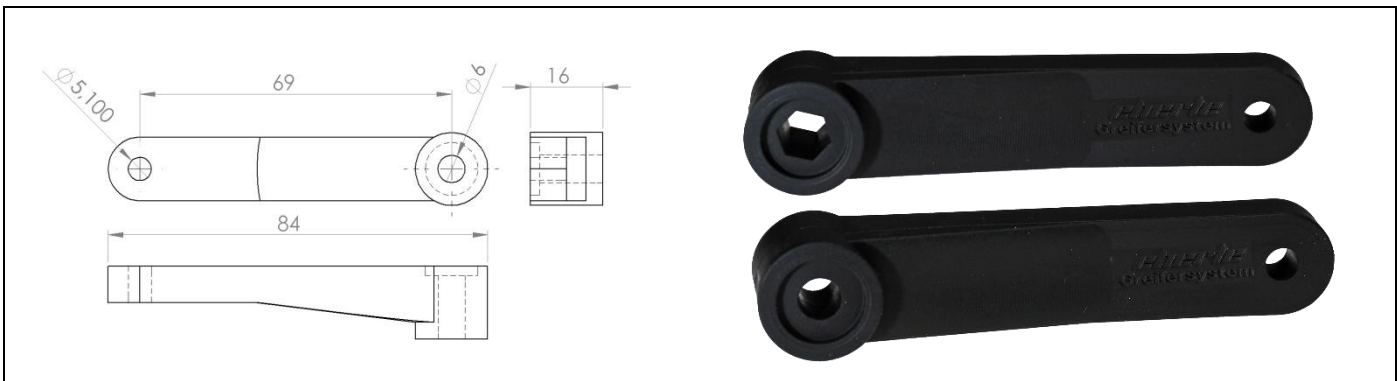
Preis / Stück

2,90 €



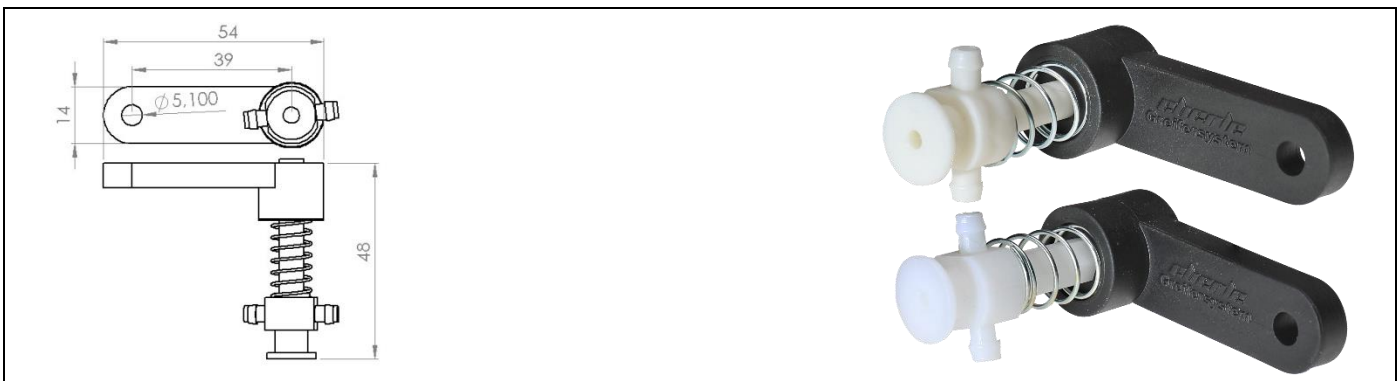
Art.Nr.: 8800.500.21 \varnothing 6 mm
 Art.Nr.: 8800.500.22 6-kant
 Saugeraufnahme zur Aufnahme von gefedertem Saugerhalter (Siehe ab S.80)
 Gewicht: 16 g

Preis / Stück
2,90 €



Art.Nr.: 8800.500.26 \varnothing 6 mm
 Art.Nr.: 8800.500.27 6-kant
 Saugeraufnahme zur Aufnahme von gefedertem Saugerhalter (Siehe ab S.80)
 Gewicht: 18 g

Preis / Stück
2,90 €



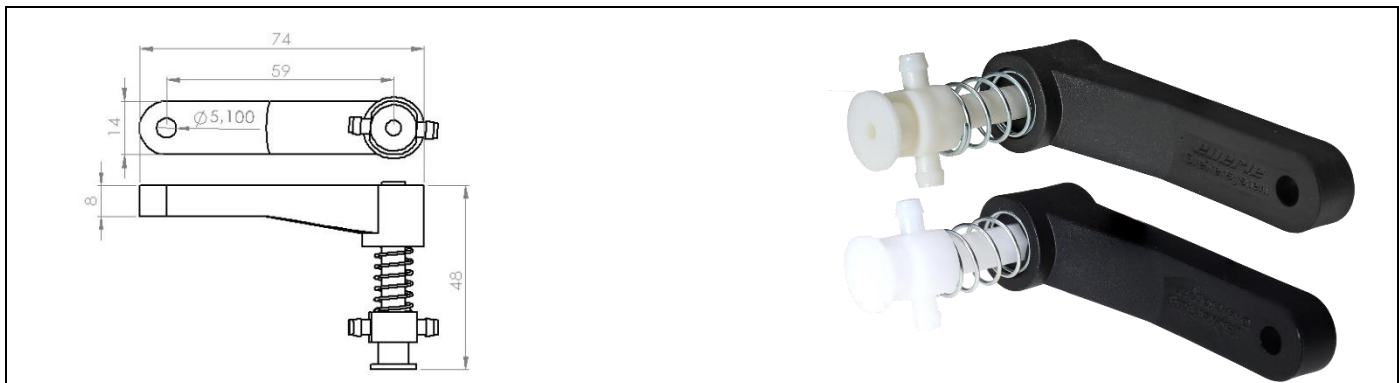
Art.Nr.: 8800.502.11 \varnothing 6 mm
 Art.Nr.: 8800.500.12 6-kant
 Vormontierte Saugeraufnahme
 Gewicht: 20 g

Preis / Stück
8,00 €



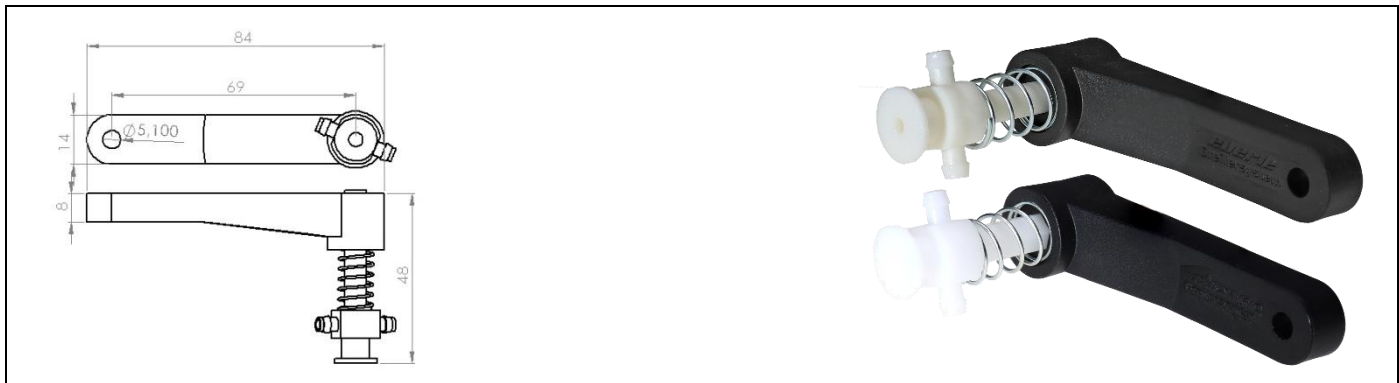
Art.Nr.: 8800.502.16 Ø 6 mm
 Art.Nr.: 8800.502.17 6-kant
 Vormontierte Saugeraufnahme
 Gewicht: 24 g

Preis / Stück
8,20 €



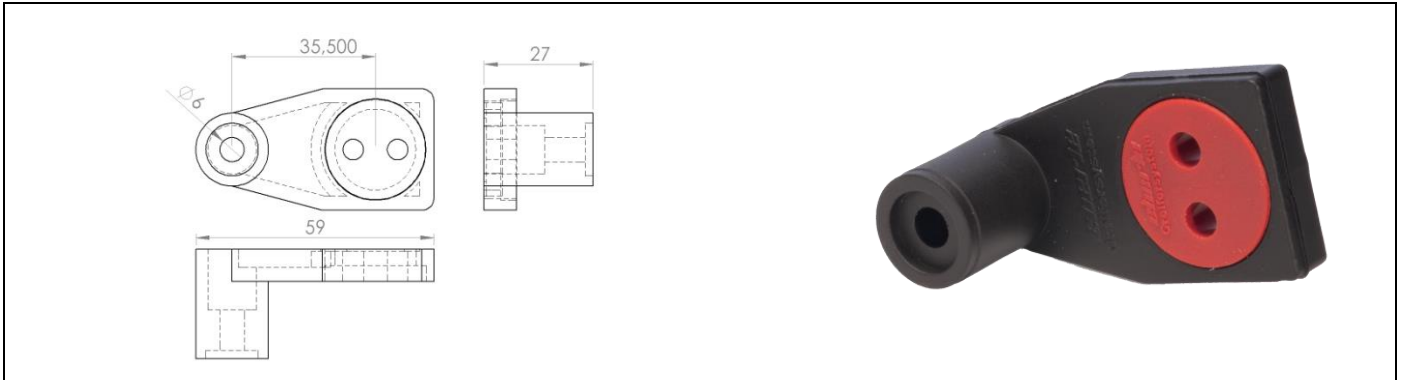
Art.Nr.: 8800.502.21 Ø 6 mm
 Art.Nr.: 8800.502.22 6-kant
 Vormontierte Saugeraufnahme
 Gewicht: 28 g

Preis / Stück
8,40 €



Art.Nr.: 8800.502.26 Ø 6 mm
 Art.Nr.: 8800.502.27 6-kant
 Vormontierte Saugeraufnahme
 Gewicht: 32 g

Preis / Stück
8,60 €



Art.Nr.: 8800.501.04 \varnothing 6 mm

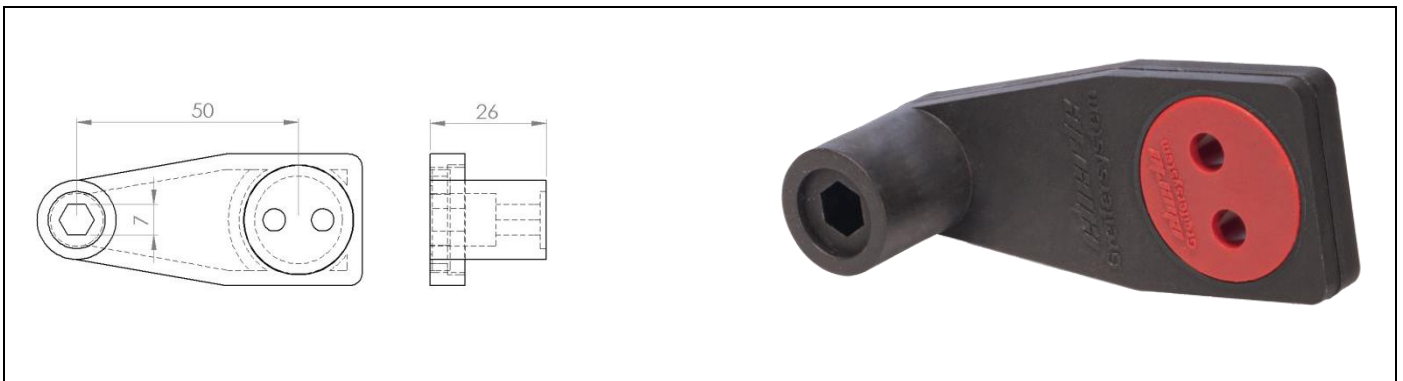
Art.Nr.: 8800.502.04 6-Kant

Saugeraufnahme, drehbar Aufnahme von gefedertem Saugerhalter (Siehe ab S.80)

Gewicht: 15 g

Preis / Stück

7,50 €



Art.Nr.: 8800.501.05 \varnothing 6 mm

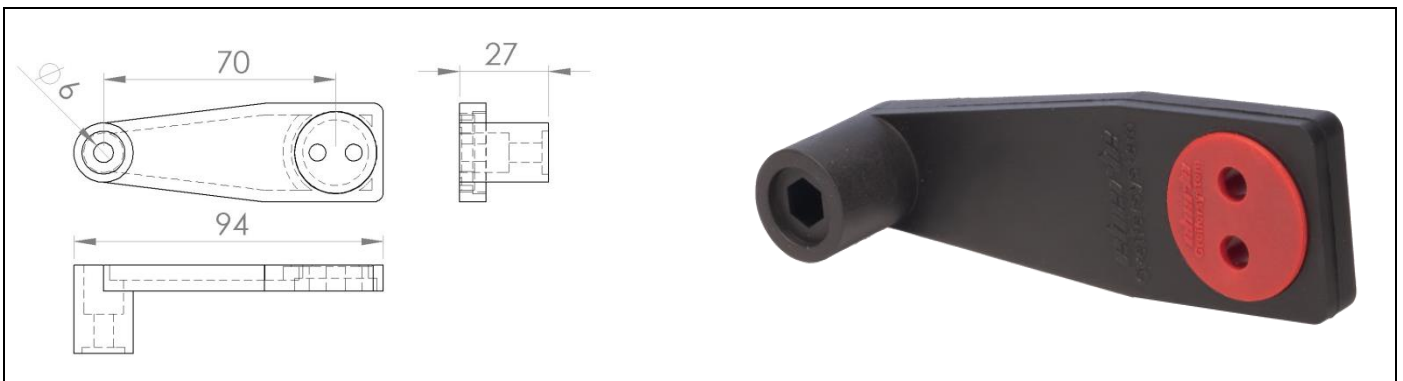
Art.Nr.: 8800.502.05 6-Kant

Saugeraufnahme, drehbar Aufnahme von gefedertem Saugerhalter (Siehe ab S.80)

Gewicht: 18 g

Preis / Stück

8,00 €



Art.Nr.: 8800.501.06 \varnothing 6 mm

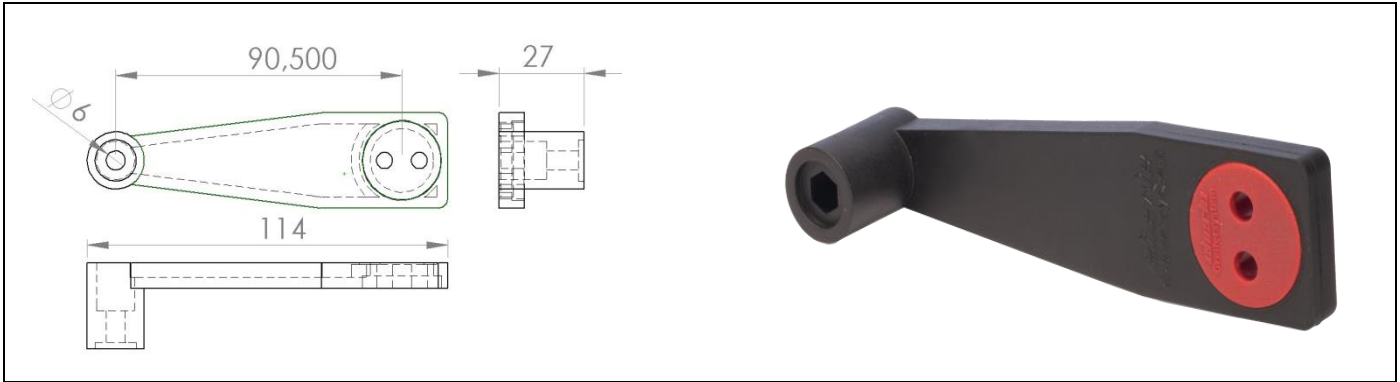
Art.Nr.: 8800.502.06 6-Kant

Saugeraufnahme, drehbar Aufnahme von gefedertem Saugerhalter (Siehe ab S.80)

Gewicht: 21 g

Preis / Stück

8,00 €



Art.Nr.: 8800.501.07 Ø 6 mm

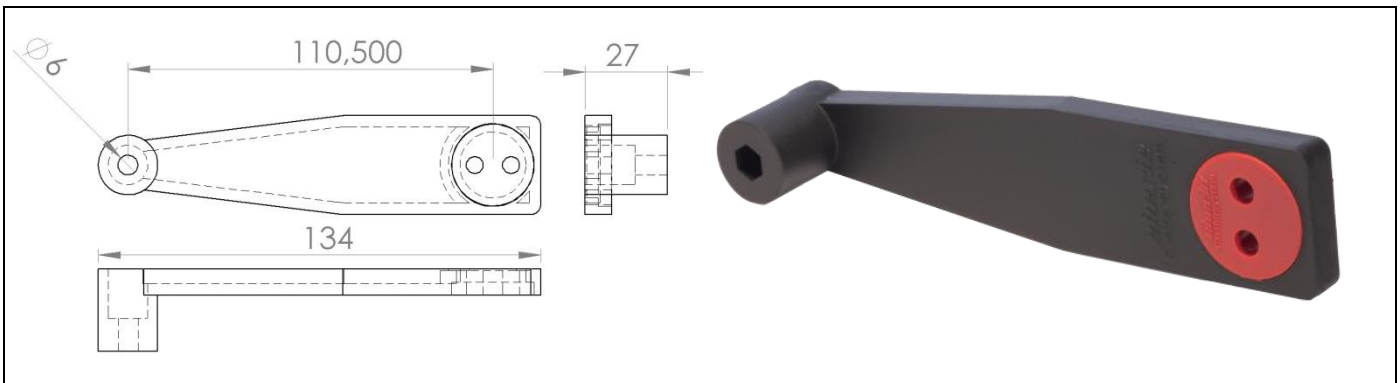
Art.Nr.: 8800.502.07 6-Kant

Saugeraufnahme, drehbar Aufnahme von gefedertem Saugerhalter (Siehe ab S.80)

Gewicht: 23 g

Preis / Stück

9,00 €



Art.Nr.: 8800.501.08 Ø 6 mm

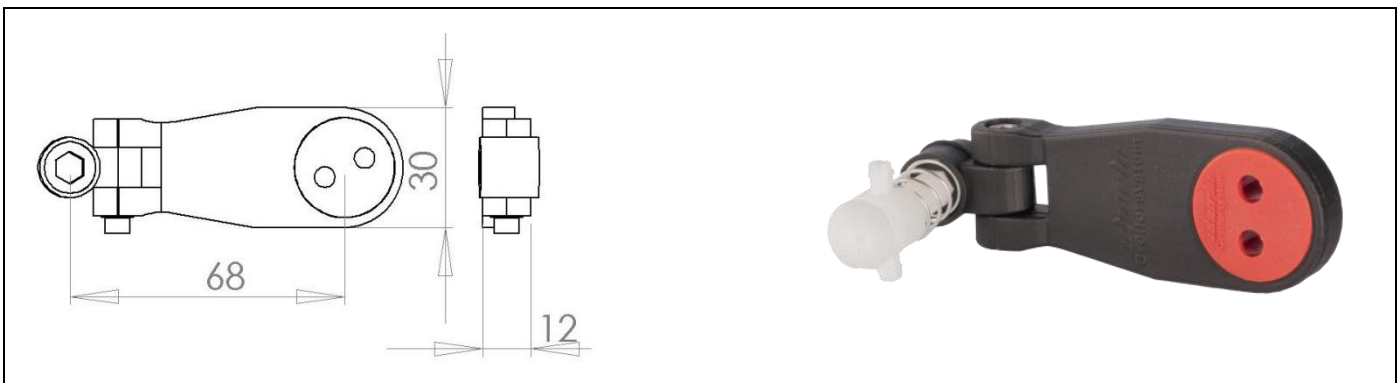
Art.Nr.: 8800.502.08 6-Kant

Saugeraufnahme, drehbar Aufnahme von gefedertem Saugerhalter (Siehe ab S.80)

Gewicht: 27 g

Preis / Stück

9,00 €



Art.Nr.: 8800.501.09

Saugeraufnahme mit Winkeleinstellung 360° schwenkbar. Zum schnellen einstellen auf Grundplatte, zwei Schrauben positionieren und fertig

Gewicht: 22 g

Preis / Stück

21,00 €



Art.Nr.: 8800.501.10

Saugeraufnahme mit Winkeleinstellung 360° schwenkbar. Zum schnellen einstellen auf Grundplatte, zwei Schrauben positionieren und fertig

Gewicht: 20 g

Preis / Stück

20,00 €



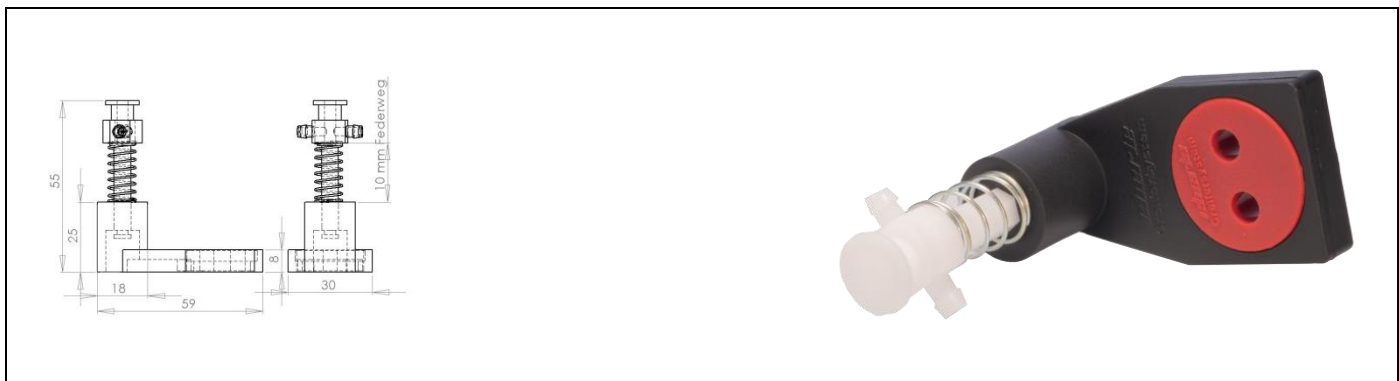
Art.Nr.: 8800.500.30

Saugeraufnahme 360° Ø 6 mm. Zum schnellen einstellen auf Grundplatte, zwei Schrauben positionieren und fertig

Gewicht: 22 g.

Preis / Stück

14,50 €



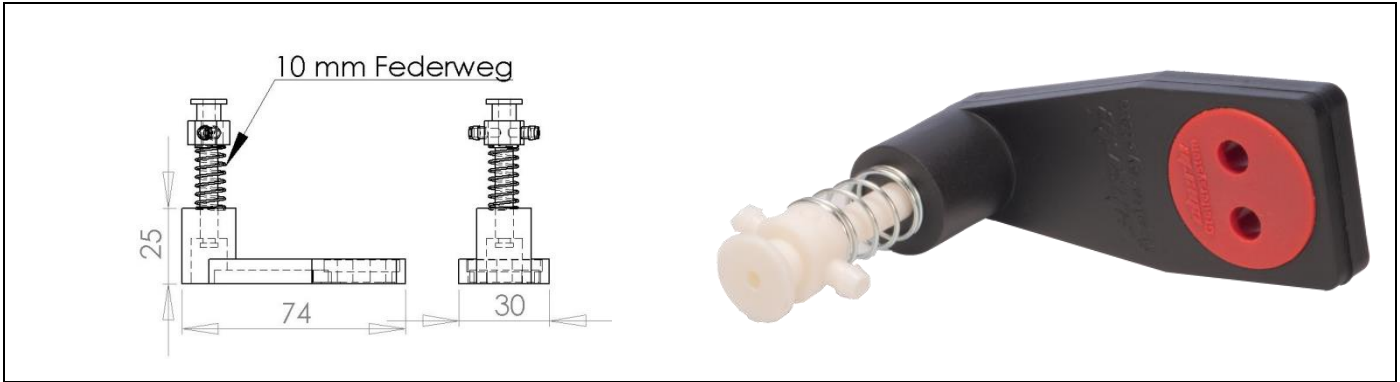
Art.Nr.: 8800.500.31

Saugeraufnahme 360° 6-Kant. Zum schnellen einstellen auf Grundplatte, zwei Schrauben positionieren und fertig

Gewicht: 22 g

Preis / Stück

14,50 €



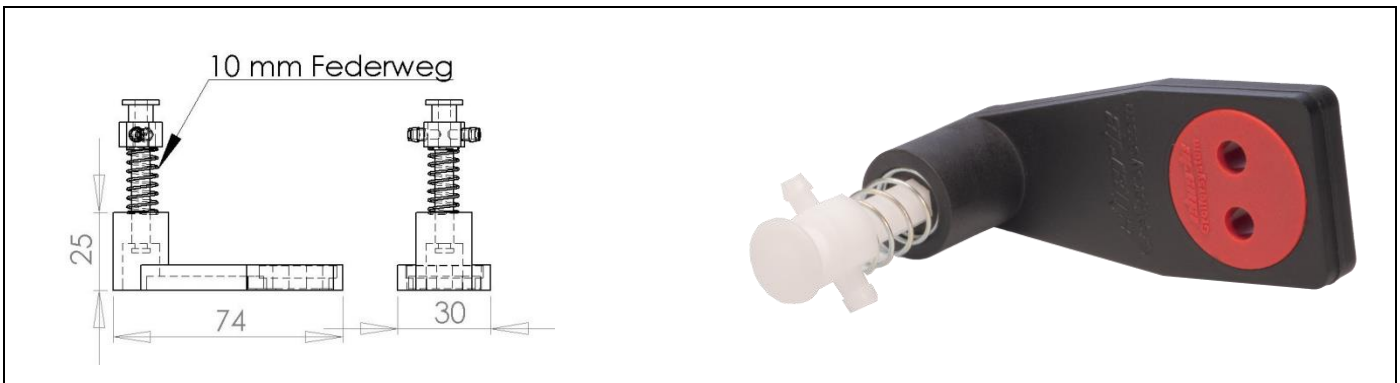
Art.Nr.: 8800.500.32

Saugeraufnahme 360° Ø 6 mm. Zum schnellen einstellen auf Grundplatte, zwei Schrauben positionieren und fertig

Gewicht: 26 g

Preis / Stück

15,00 €



Art.Nr.: 8800.500.33

Saugeraufnahme 360° 6-Kant. Zum schnellen einstellen auf Grundplatte, zwei Schrauben positionieren und fertig

Gewicht: 26 g

Preis / Stück

15,00 €



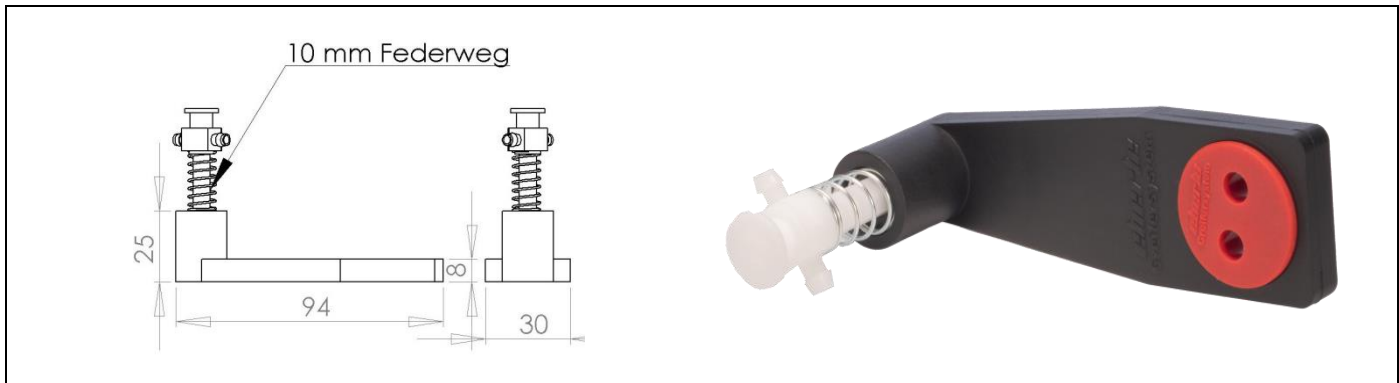
Art.Nr.: 8800.500.34

Saugeraufnahme 360° Ø 6-mm schwenkbar. Zum schnellen einstellen auf Grundplatte, zwei Schrauben positionieren und fertig

Gewicht: 28 g.

Preis / Stück

16,00 €

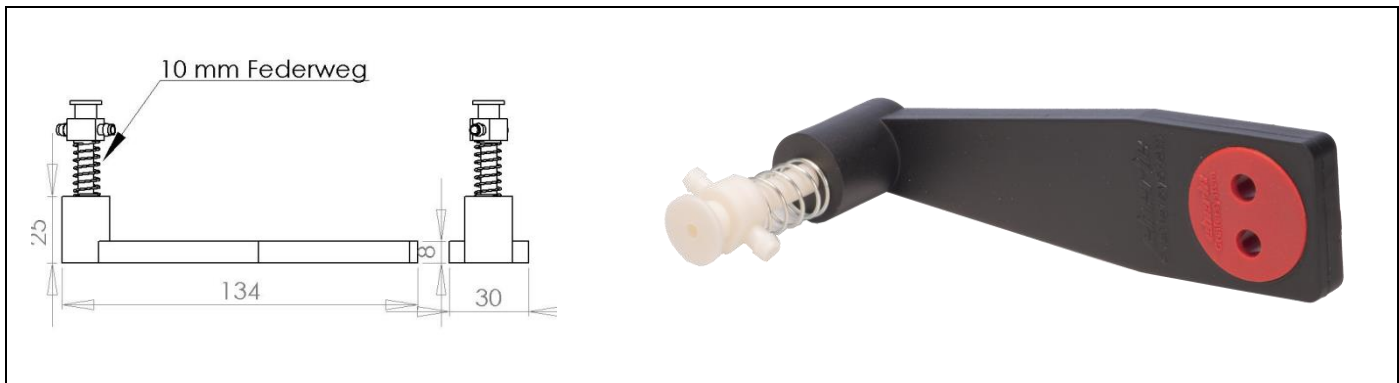


Art.Nr.: 8800.500.35

Saugeraufnahme 360° 6-kant. Zum schnellen einstellen auf Grundplatte, zwei Schrauben positionieren und fertig

Gewicht: 28 g

Preis / Stück
16,00 €

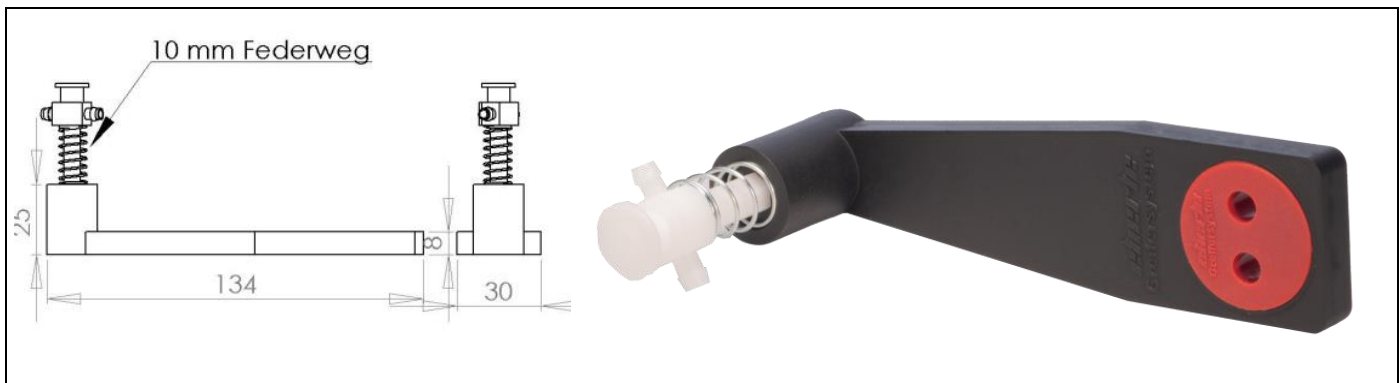


Art.Nr.: 8800.500.36

Saugeraufnahme 360° Ø 6mm. Zum schnellen einstellen auf Grundplatte, zwei Schrauben positionieren und fertig

Gewicht: 33 g

Preis / Stück
16,50 €

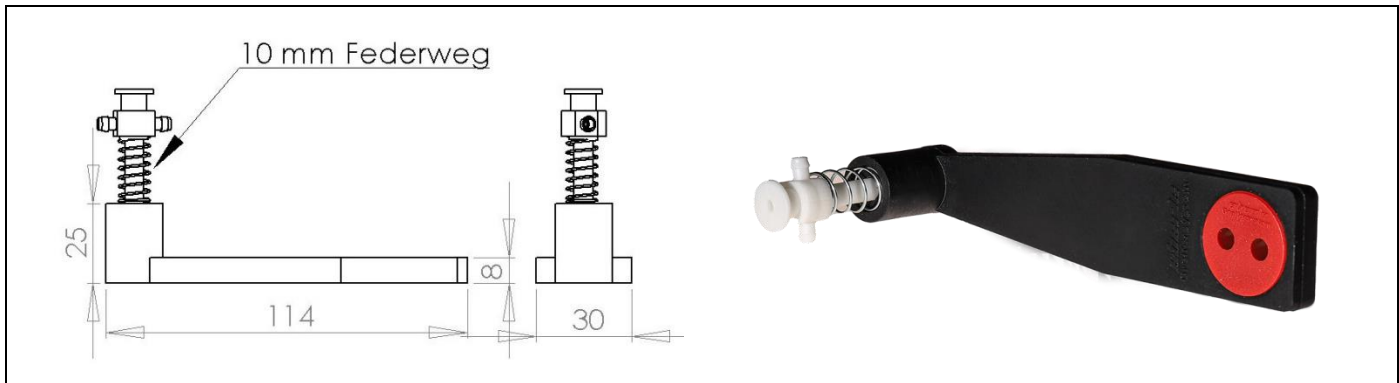


Art.Nr.: 8800.500.37

Saugeraufnahme 360° 6-kant. Zum schnellen einstellen auf Grundplatte, zwei Schrauben positionieren und fertig

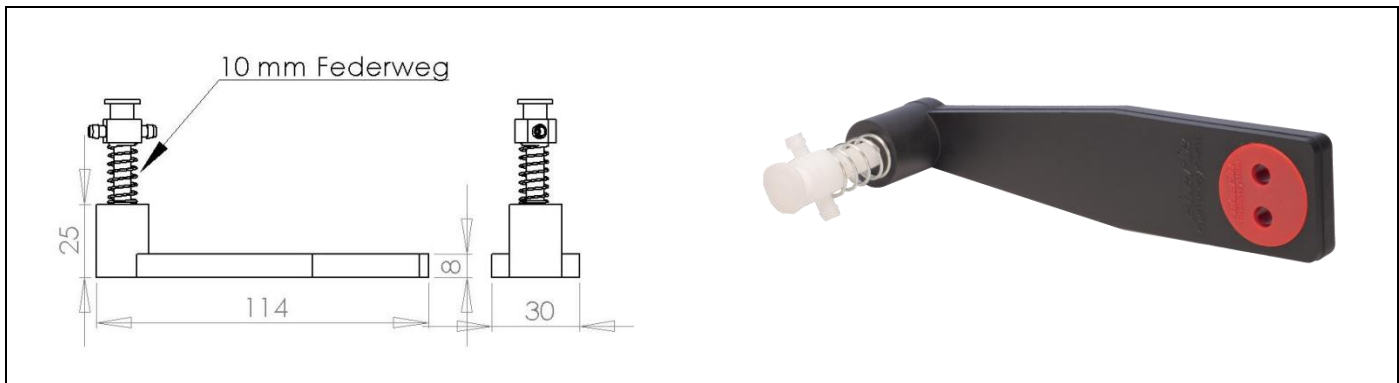
Gewicht: 33 g.

Preis / Stück
16,50 €



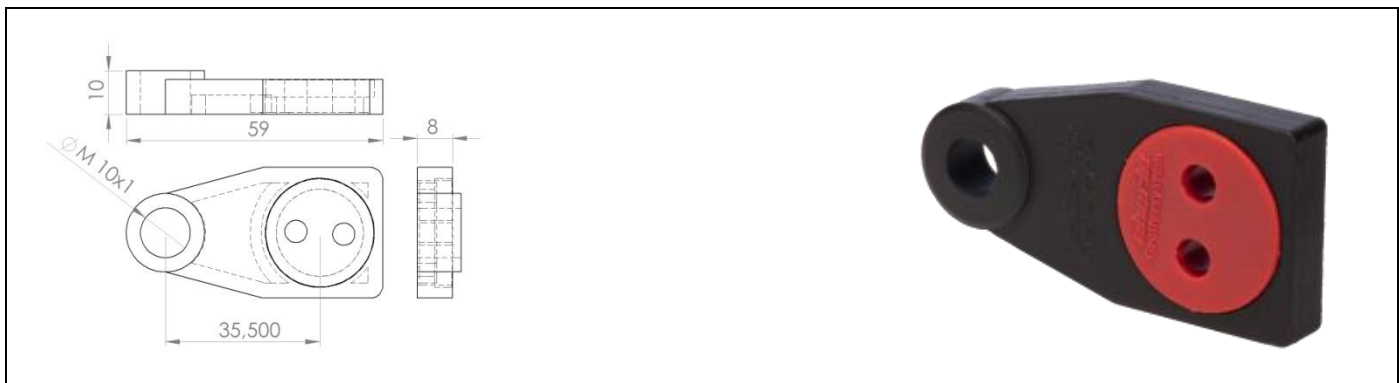
Art.Nr.: 8800.500.38
 Saugeraufnahme 360° Ø 6 mm. Zum schnellen einstellen auf Grundplatte, zwei Schrauben positionieren und fertig
 Gewicht: 35 g

Preis / Stück
17,00 €



Art.Nr.: 8800.500.39
 Saugeraufnahme 360° 6-Kant. Zum schnellen einstellen auf Grundplatte, zwei Schrauben positionieren und fertig
 Gewicht: 35 g

Preis / Stück
17,00 €



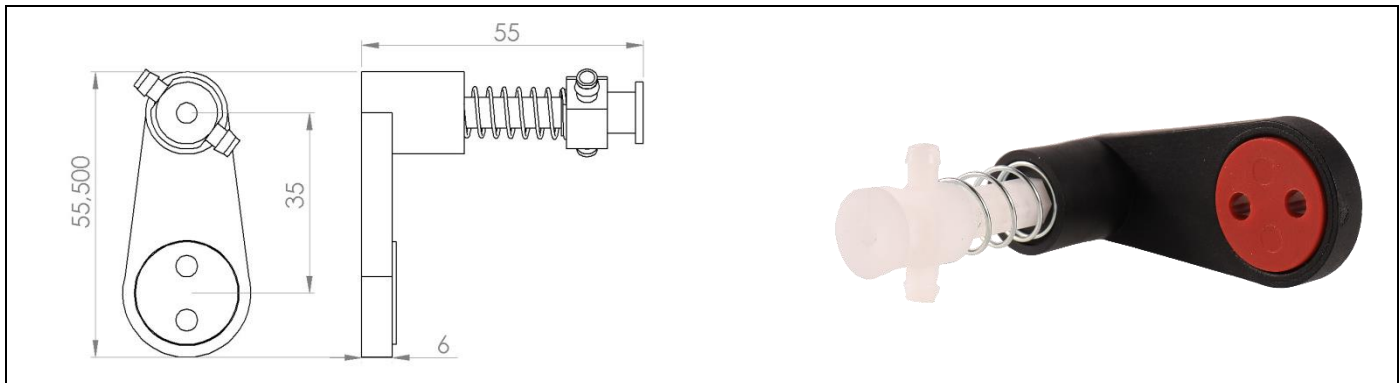
Art.Nr.: 8800.500.60 Ausführung M10 x 1
Art.Nr.: 8800.500.61 Ausführung R1/8
Art.Nr.: 8800.500.62 Ausführung R1/4
 Saugeraufnahme 360° schwenkbar. Gewicht: 12 g

Preis / Stück
7,50 €

<p>Art.Nr.: 8800.500.63 Ausführung M10 x 1 Art.Nr.: 8800.500.64 Ausführung R1/8 Art.Nr.: 8800.500.65 Ausführung R1/4</p> <p>Saugeraufnahme 360° schwenkbar. Gewicht: 15 g</p>	<p>Preis / Stück 7,80 €</p>

<p>Art.Nr.: 8800.500.66 Ausführung M10 x 1 Art.Nr.: 8800.500.67 Ausführung R1/8 Art.Nr.: 8800.500.68 Ausführung R1/4</p> <p>Saugeraufnahme 360° schwenkbar. Gewicht: 18 g</p>	<p>Preis / Stück 8,10 €</p>

<p>Art.Nr.: 8800.500.69 Ausführung M10 x 1 Art.Nr.: 8800.500.70 Ausführung R1/8 Art.Nr.: 8800.500.71 Ausführung R1/4</p> <p>Saugeraufnahme 360° schwenkbar. Gewicht: 21 g</p>	<p>Preis / Stück 8,40 €</p>

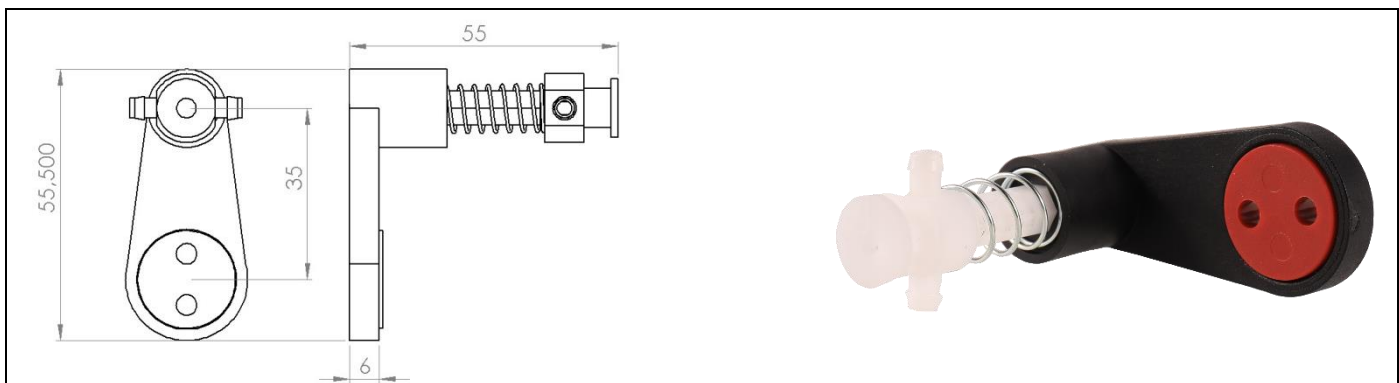


Art.Nr.: 8802.501.00

Saugeraufnahme 360° Ø 6mm. Zum schnellen einstellen auf Grundplatte, zwei Schrauben positionieren und fertig

Gewicht: 14 g

Preis / Stück
14,00 €

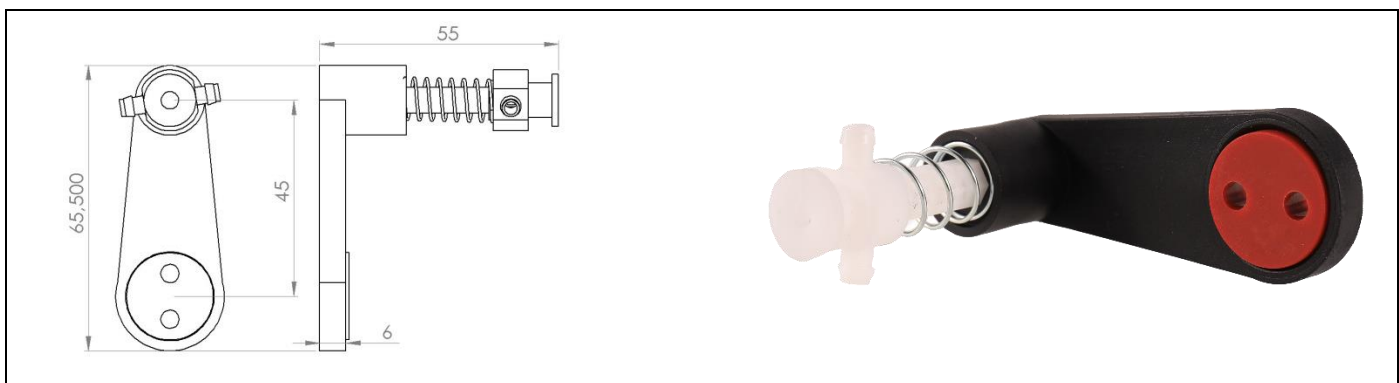


Art.Nr.: 8802.501.01

Saugeraufnahme 360° 6-kant. Zum schnellen einstellen auf Grundplatte, zwei Schrauben positionieren und fertig

Gewicht: 14 g.

Preis / Stück
14,00 €

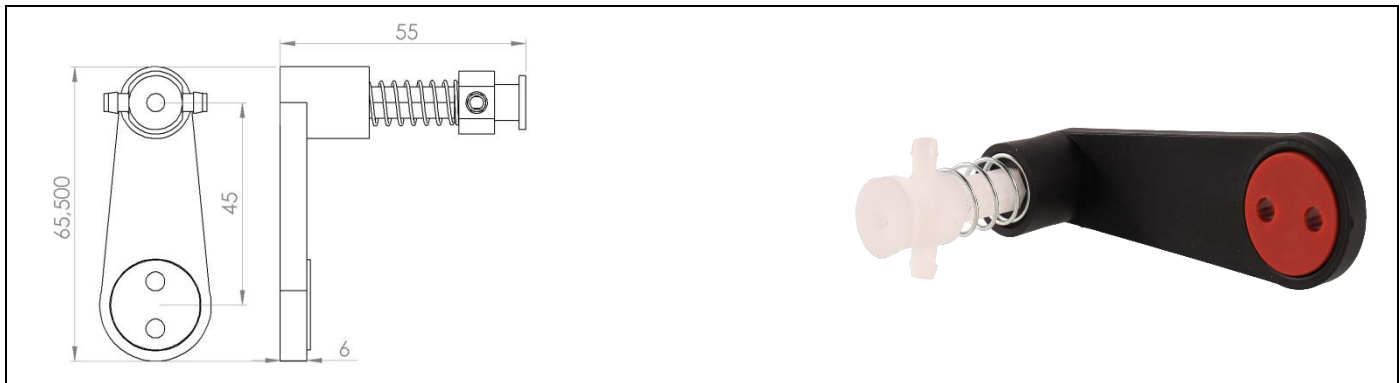


Art.Nr.: 8802.501.02

Saugeraufnahme 360° Ø 6mm. Zum schnellen einstellen auf Grundplatte, zwei Schrauben positionieren und fertig

Gewicht: 15 g

Preis / Stück
14,00 €



Art.Nr.: 8802.501.03

Saugeraufnahme 360° 6-kant. Zum schnellen einstellen auf Grundplatte, zwei Schrauben positionieren und fertig

Gewicht: 15 g

Preis / Stück
14,00 €

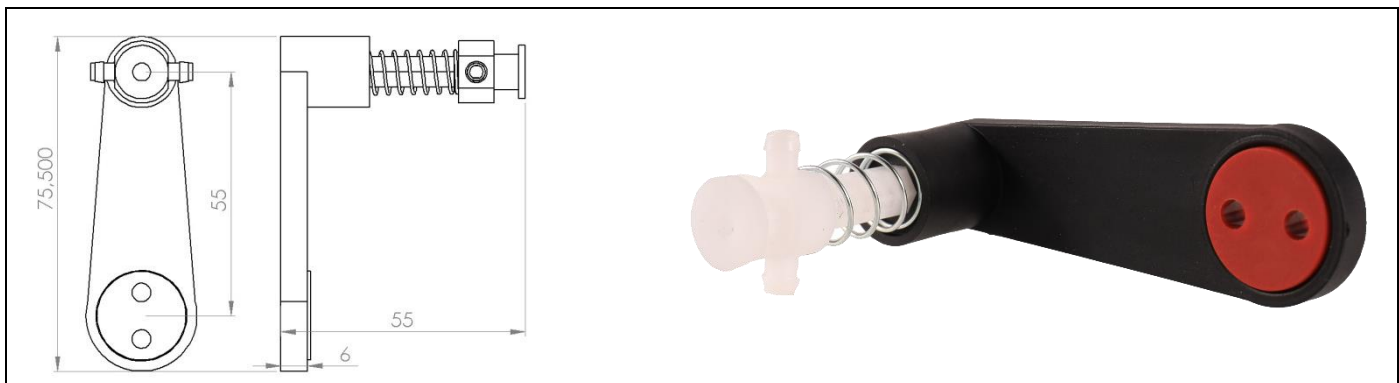


Art.Nr.: 8802.501.04

Saugeraufnahme 360° Ø 6mm. Zum schnellen einstellen auf Grundplatte, zwei Schrauben positionieren und fertig

Gewicht: 17 g

Preis / Stück
14,50 €

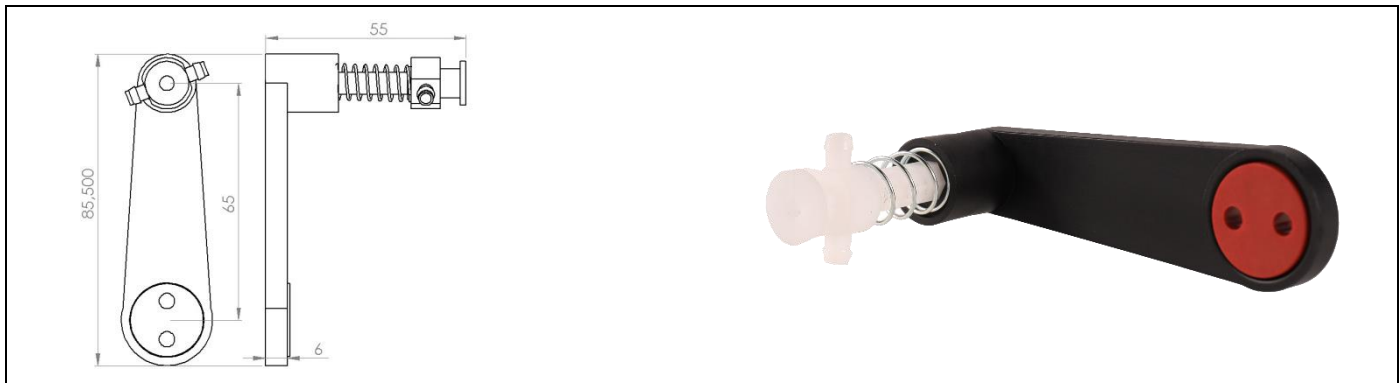


Art.Nr.: 8802.501.05

Saugeraufnahme 360° 6-kant. Zum schnellen einstellen auf Grundplatte, zwei Schrauben positionieren und fertig

Gewicht: 17 g.

Preis / Stück
14,50 €

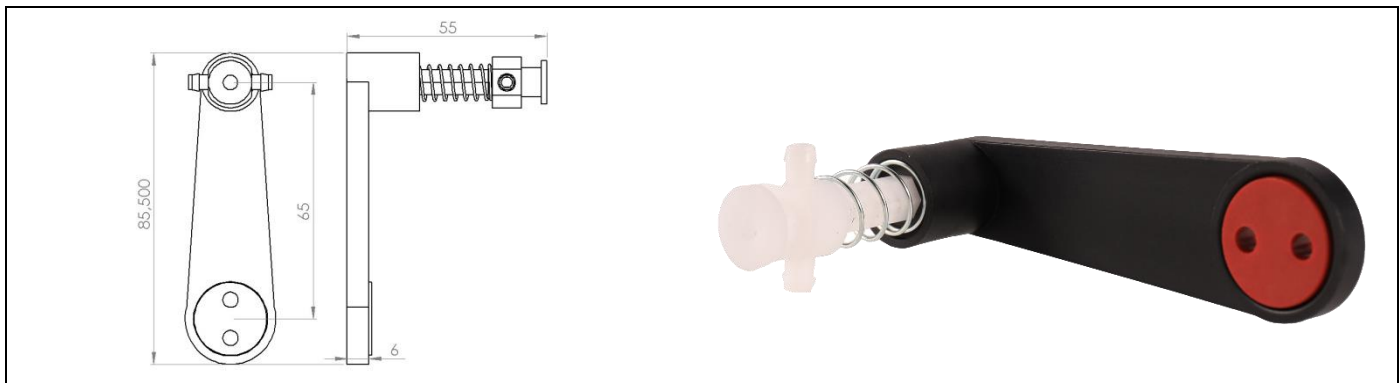


Art.Nr.: 8802.501.06

Saugeraufnahme 360° Ø 6mm. Zum schnellen einstellen auf Grundplatte, zwei Schrauben positionieren und fertig

Gewicht: 18 g

Preis / Stück
14,50 €

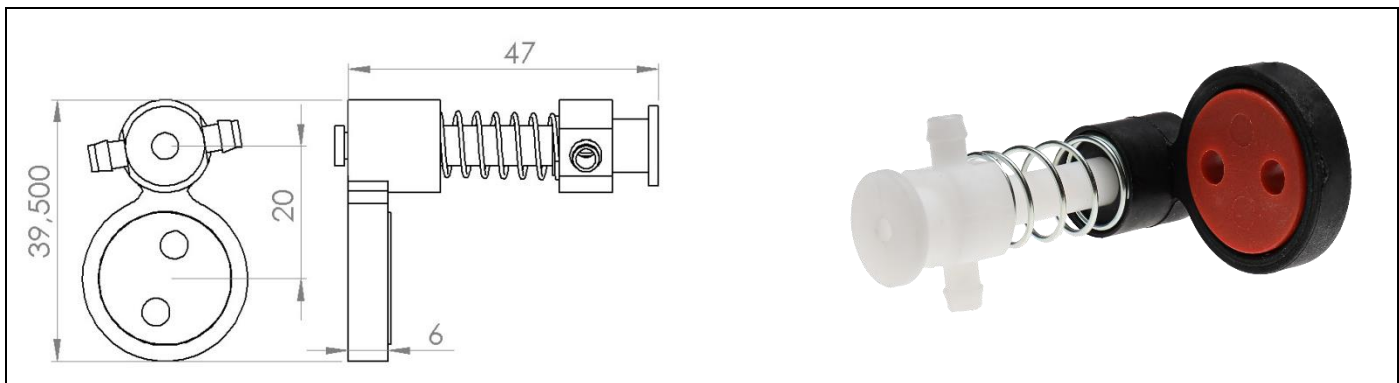


Art.Nr.: 8802.501.07

Saugeraufnahme 360° 6-kant. Zum schnellen einstellen auf Grundplatte, zwei Schrauben positionieren und fertig

Gewicht: 18 g.

Preis / Stück
14,50 €

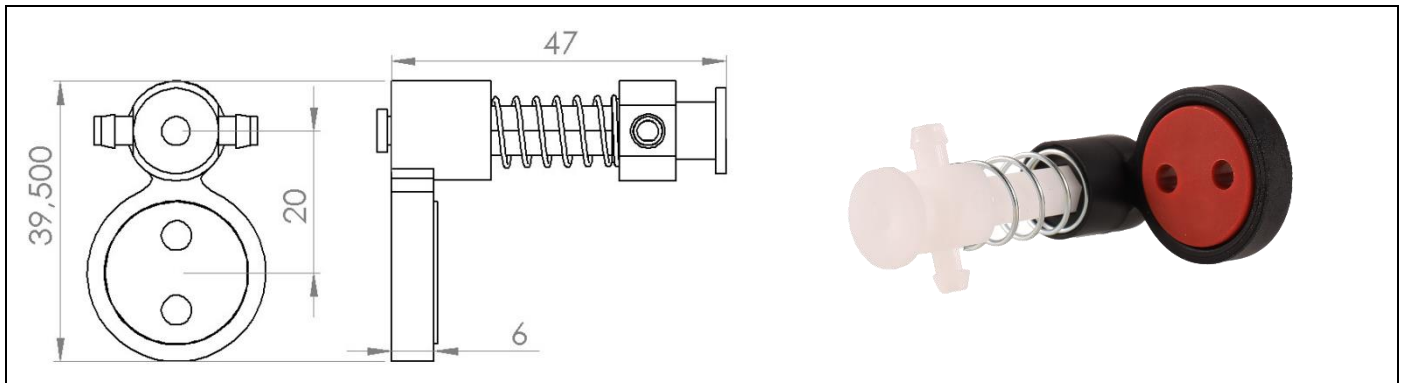


Art.Nr.: 8802.501.10

Saugeraufnahme 360° Ø 6mm. Zum schnellen einstellen auf Grundplatte, zwei Schrauben positionieren und fertig

Gewicht: 10 g.

Preis / Stück
13,50 €



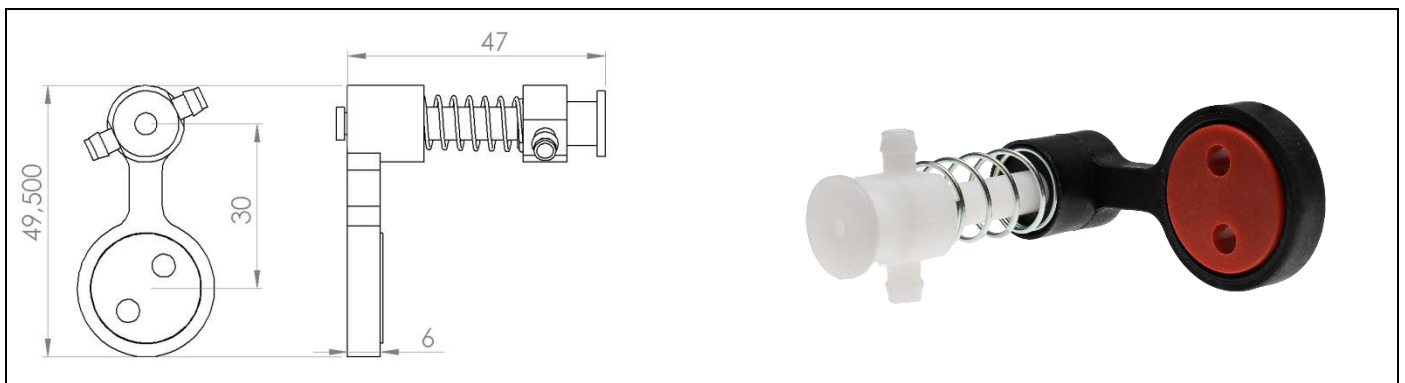
Art.Nr.: 8802.501.11

Saugeraufnahme 360° 6-kant. Zum schnellen einstellen auf Grundplatte, zwei Schrauben positionieren und fertig

Gewicht: 10 g

Preis / Stück

13,50 €



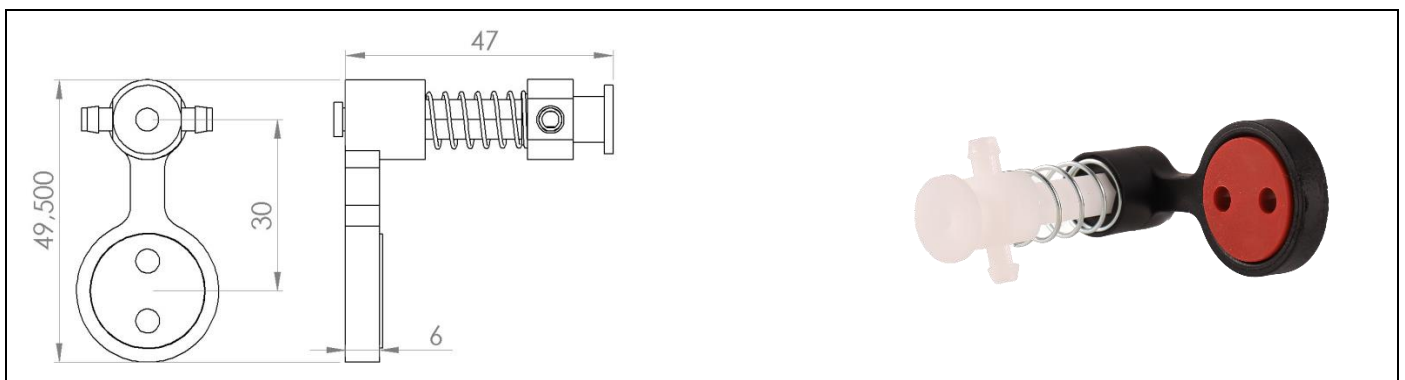
Art.Nr.: 8802.501.12

Saugeraufnahme 360° Ø 6mm. Zum schnellen einstellen auf Grundplatte, zwei Schrauben positionieren und fertig

Gewicht: 11 g

Preis / Stück

13,50 €



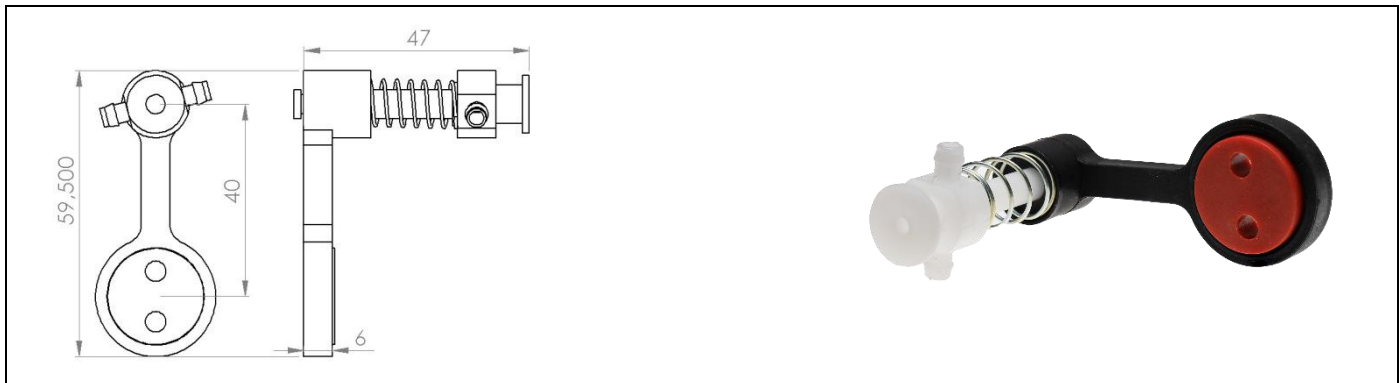
Art.Nr.: 8802.501.13

Saugeraufnahme 360° 6-kant. Zum schnellen einstellen auf Grundplatte, zwei Schrauben positionieren und fertig

Gewicht: 11 g.

Preis / Stück

13,50 €

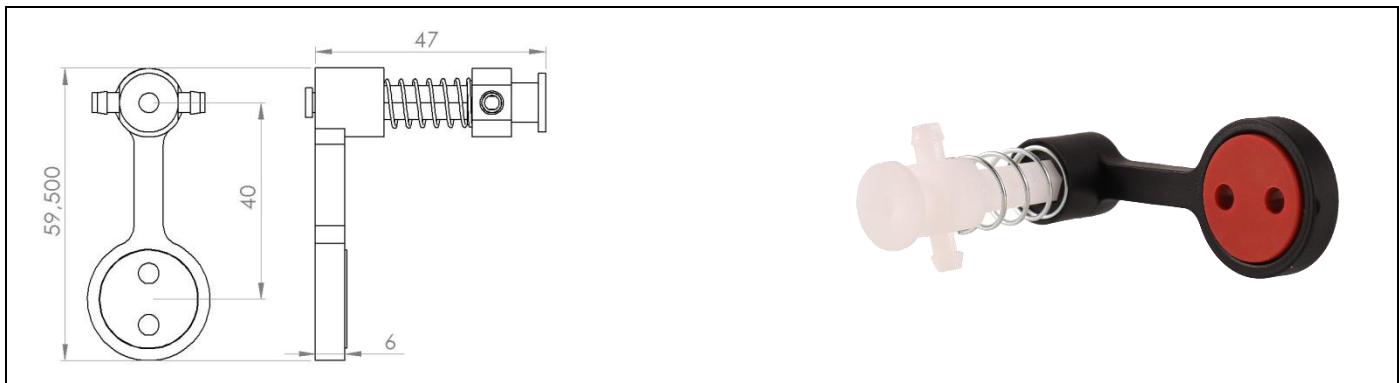


Art.Nr.: 8802.501.14

Saugeraufnahme 360° Ø 6mm. Zum schnellen einstellen auf Grundplatte, zwei Schrauben positionieren und fertig

Gewicht: 12 g

Preis / Stück
14,00 €



Art.Nr.: 8802.501.15

Saugeraufnahme 360° 6-kant. Zum schnellen einstellen auf Grundplatte, zwei Schrauben positionieren und fertig

Gewicht: 12 g

Preis / Stück
14,00 €

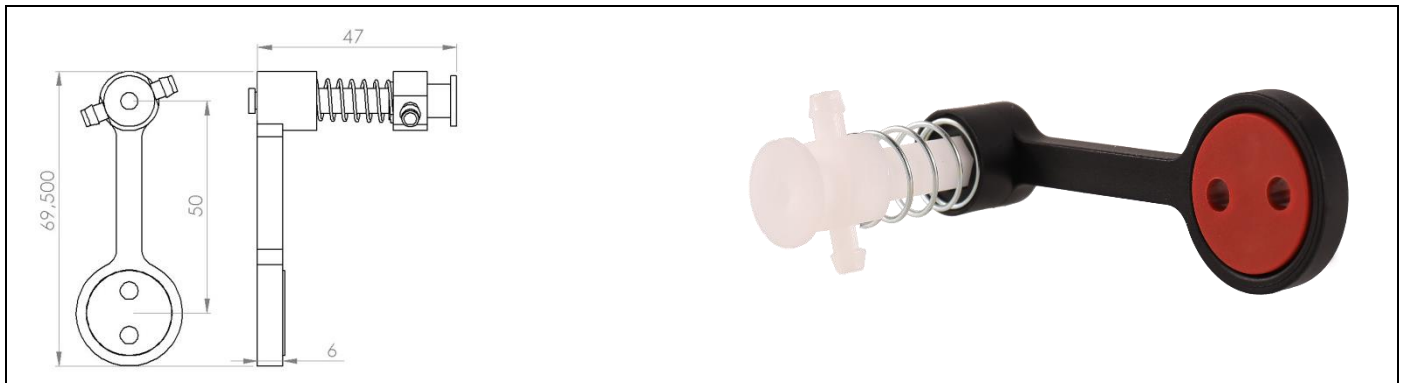


Art.Nr.: 8802.501.16

Saugeraufnahme 360° Ø 6mm. Zum schnellen einstellen auf Grundplatte, zwei Schrauben positionieren und fertig

Gewicht: 13 g.

Preis / Stück
14,00 €



Art.Nr.: 8802.501.17

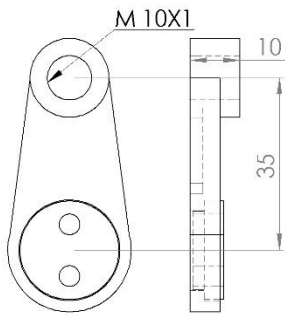
Saugeraufnahme 360° 6-kant. Zum schnellen einstellen auf Grundplatte, zwei Schrauben positionieren und fertig

Gewicht: 13 g

Preis / Stück

14,00 €





Art.Nr.: 8802.510._ _

Saugeraufnahme 360° schwenkbar.

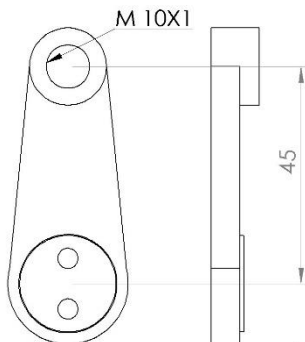
Art.Nr. Ausführung

- 8802.510.50 M10 x 1
- 8802.510.51 R 1/8
- 8802.510.52 M5
- 8802.510.53 Ø 10,2 mm
- 8802.510.54 Ø 8,2 mm

Gewicht: 12 g

Preis / Stück

7,00 €



Art.Nr.: 8802.510._ _

Saugeraufnahme 360° schwenkbar.

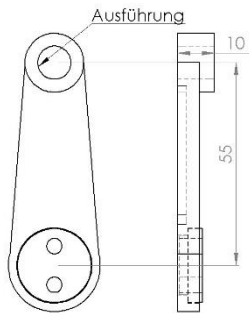
Art.Nr. Ausführung

- 8802.510.60 M10 x 1
- 8802.510.61 R 1/8
- 8802.510.62 M5
- 8802.510.63 Ø 10,2 mm
- 8802.510.64 Ø 8,2 mm

Gewicht: 13 g

Preis / Stück

7,00 €



Art.Nr.: 8802.510._ _

Saugeraufnahme 360° schwenkbar.

Art.Nr. Ausführung

8802.510.70 M10 x 1

8802.510.71 R 1/8

8802.510.72 M5

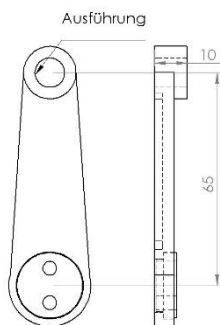
8802.510.73 Ø 10,2 mm

8802.510.74 Ø 8,2 mm

Gewicht: 15 g

Preis / Stück

7,50 €



Art.Nr.: 8802.510._ _

Saugeraufnahme 360° schwenkbar.

Art.Nr. Ausführung

8802.510.80 M10 x 1

8802.510.81 R 1/8

8802.510.82 M5

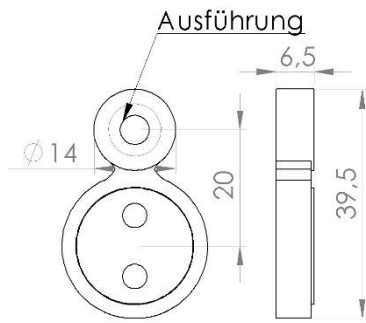
8802.510.83 Ø 10,2 mm

8802.510.84 Ø 8,2 mm

Gewicht: 15 g

Preis / Stück

7,50 €



Art.Nr.: 8802.510._ _

Saugeraufnahme 360° schwenkbar.

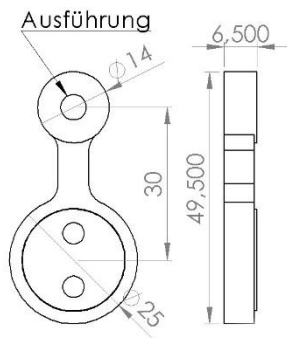
Art.Nr. Ausführung

- 8802.510.10 M10 x 1
- 8802.510.11 R 1/8
- 8802.510.12 M5
- 8802.510.13 Ø 10,2 mm
- 8802.510.14 Ø 8,2 mm

Gewicht: 6 g

Preis / Stück

7,00 €



Art.Nr.: 8802.510._ _

Saugeraufnahme 360° schwenkbar.

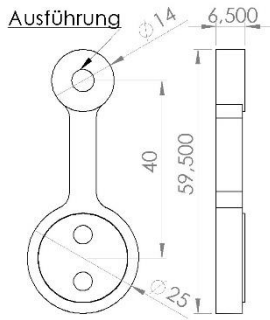
Art.Nr. Ausführung

- 8802.510.20 M10 x 1
- 8802.510.21 R 1/8
- 8802.510.22 M5
- 8802.510.23 Ø 10,2 mm
- 8802.510.24 Ø 8,2 mm

Gewicht: 6 g

Preis / Stück

7,00 €



Art.Nr.: 8802.510._ _

Saugeraufnahme 360° schwenkbar.

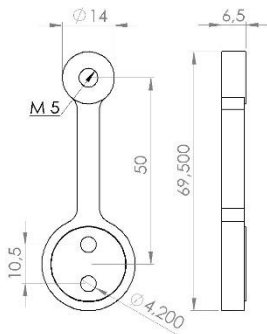
Art.Nr. Ausführung

- 8802.510.30 M10 x 1
- 8802.510.31 R 1/8
- 8802.510.32 M5
- 8802.510.33 Ø 10,2 mm
- 8802.510.34 Ø 8,2 mm

Gewicht: 7 g

Preis / Stück

7,00 €



Art.Nr.: 8802.510._ _

Saugeraufnahme 360° schwenkbar.

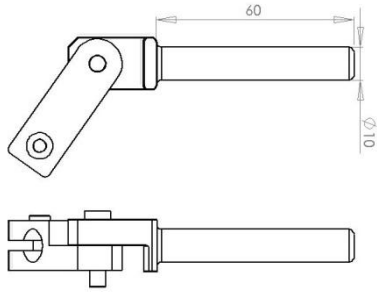
Art.Nr. Ausführung

- 8802.510.40 M10 x 1
- 8802.510.41 R 1/8
- 8802.510.42 M5
- 8802.510.43 Ø 10,2 mm
- 8802.510.44 Ø 8,2 mm

Gewicht: 7 g

Preis / Stück

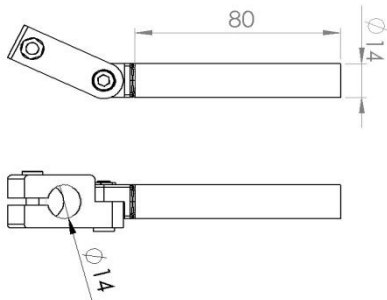
7,00 €

**Art.Nr.: 8800.600.06**

Gelenkarm zur Aufnahme von gefederten Saugern, Zangen, usw.

Gewicht: 20 g Ausführung: \varnothing 10 mm

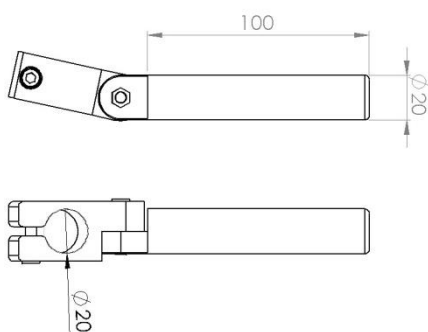
Preis / Stück

15,00 €**Art.Nr.: 8800.600.21**

Gelenkarm zur Aufnahme von gefederten Saugern, Zangen, usw.

Gewicht: 38 g Ausführung: \varnothing 14 mm

Preis / Stück

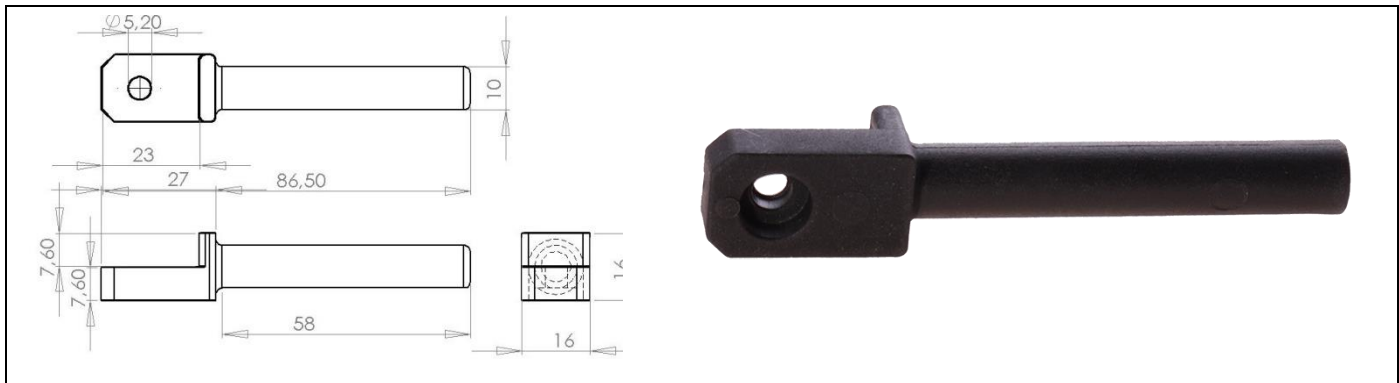
18,50 €**Art.Nr.: 8800.600.31**

Gelenkarm zur Aufnahme von gefederten Saugern, Zangen, usw.

Gewicht: 76 g Ausführung: \varnothing 20 mm

Preis / Stück

21,00 €



Art.Nr.: 8800.600.01

Gelenkarm zur Aufnahme von gefederten Saugern, Zangen, usw.

Gewicht: 11 g Ausführung: Ø 10 mm

Preis / Stück
4,65 €

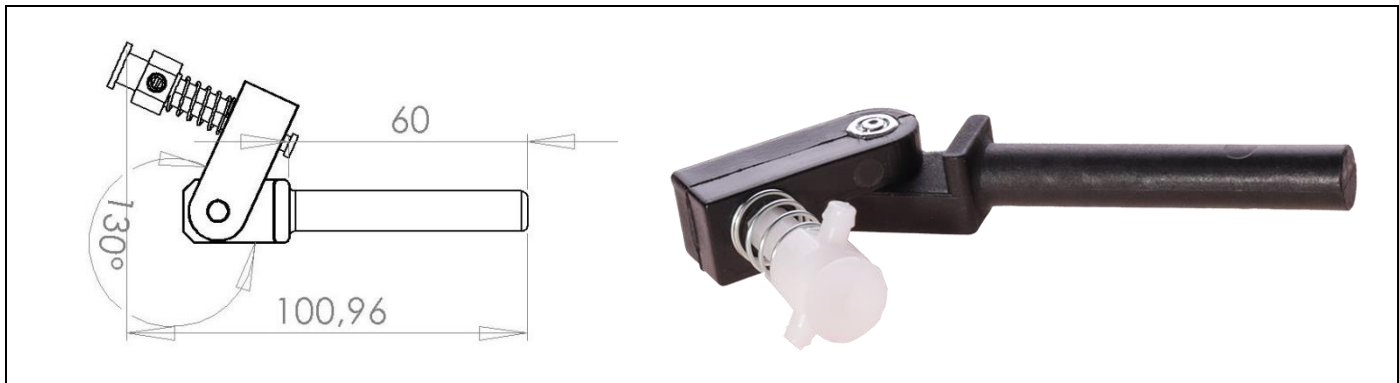


Art.Nr.: 8800.600.02

Gelenkarm zur Aufnahme von gefederten Saugern, Zangen, usw.

Gewicht: 12 g Ausführung: Ø 10 mm

Preis / Stück
6,50 €

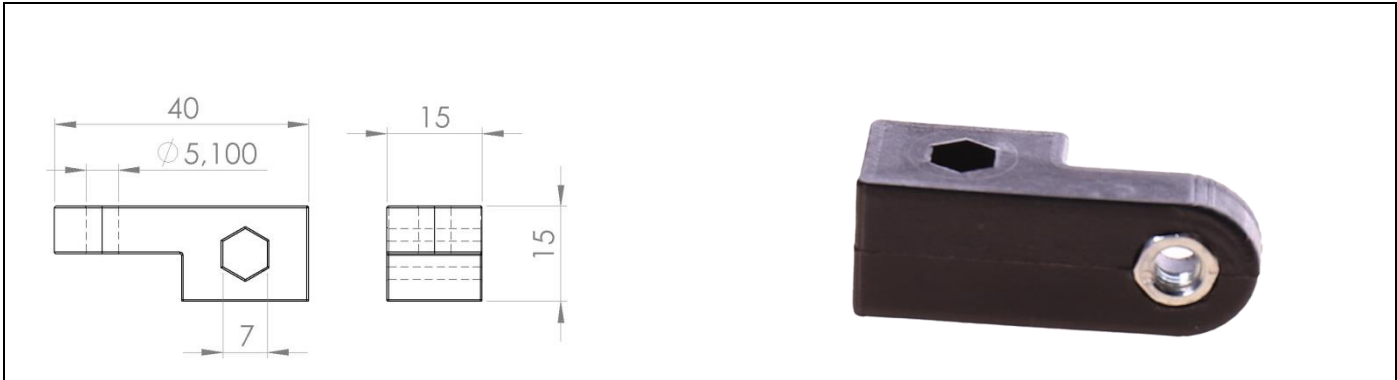


Art.Nr.: 8800.600.03

Gelenkarm mit Gelenkstück und Saugerhalter

Gewicht: 30 g Ausführung: Ø 10 mm

Preis / Stück
18,00 €



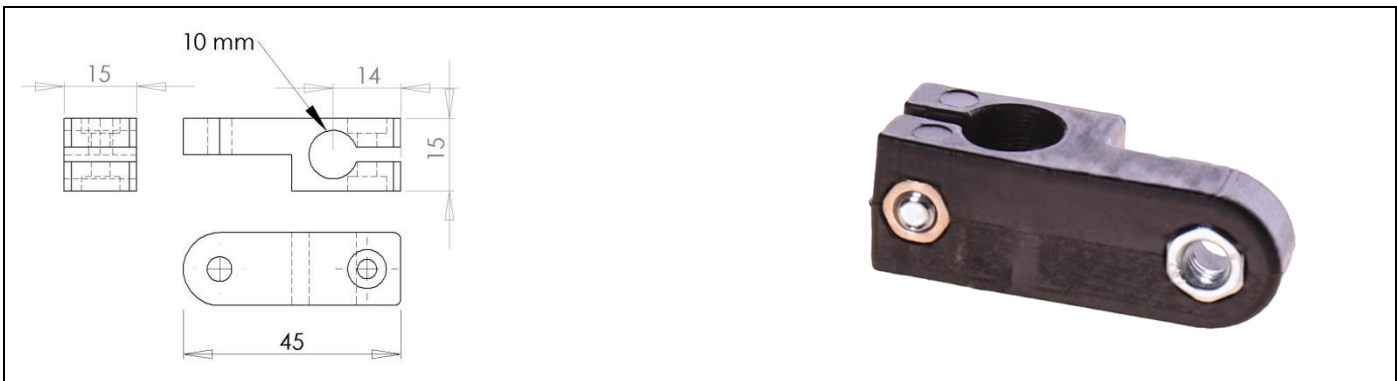
Art.Nr.: 8800.600.04

Gelenkstück für Greifarme zur Aufnahme von gefederten Saugern, usw.

Gewicht: 7,5 g Ausführung: 6-Kant

Preis / Stück

6,50 €



Art.Nr.: 8800.600.05

Gelenkstück für Greifarme zur Aufnahme von Zangen, Saugern, usw.

Gewicht: 9 g Ausführung: $\varnothing 10$ mm

Preis / Stück

7,50 €



Art.Nr.: 8800.600.10

Gelenkstück für Greifarme zur Aufnahme von Zangen, Saugern, usw.

Gewicht: 9 g Ausführung: $\varnothing 14$ mm

Preis / Stück

8,00 €



Art.Nr.: 8800.600.11

Gelenkstück für Greifarme zur Aufnahme von Zangen, Saugern, usw.

Gewicht: 9 g Ausführung: Ø 20 mm

Preis / Stück

9,00 €



Art.Nr.: 8800.600.07

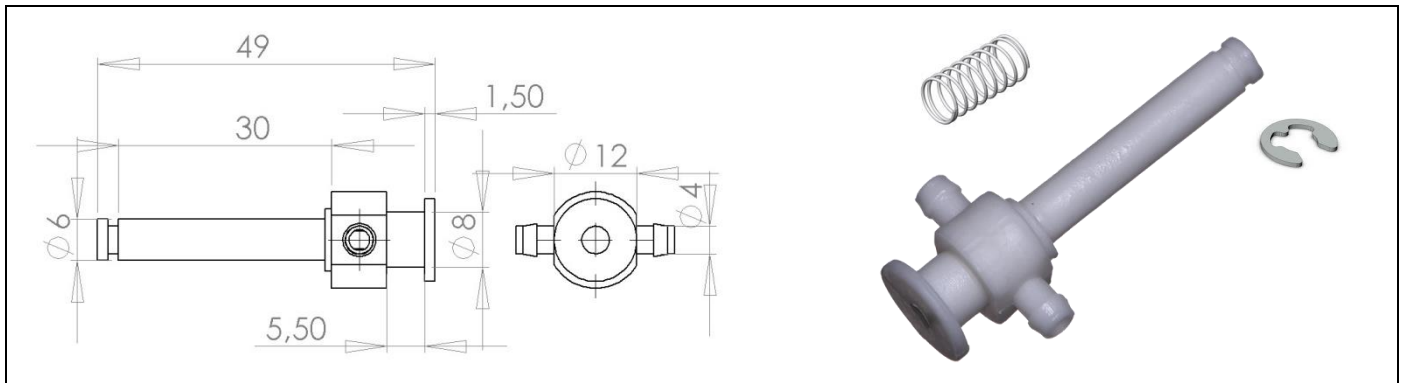
Gelenkstück für Greifarme zur Aufnahme von Zangen, Saugern, usw.

Gewicht: 20 g Ausführung: Ø 10 mm

Preis / Stück

15,00 €





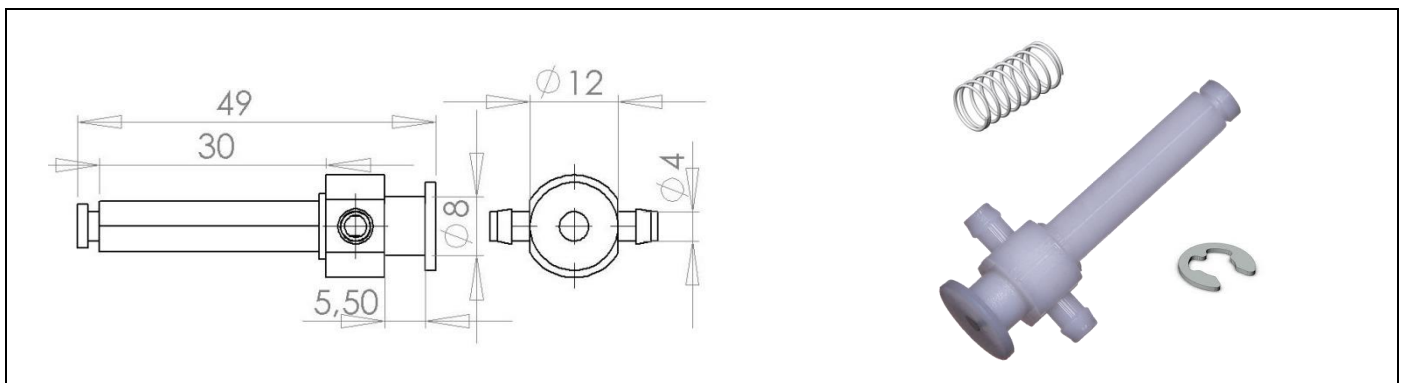
Art.Nr.: 8800.800.02

Saugerhalter zur Aufnahme von Vakuumsaugern, Feder und C-Clip im Lieferumfang erhalten.

Gewicht: 6 g Ausführung: \varnothing 6 mm

Preis / Stück

3,20 €



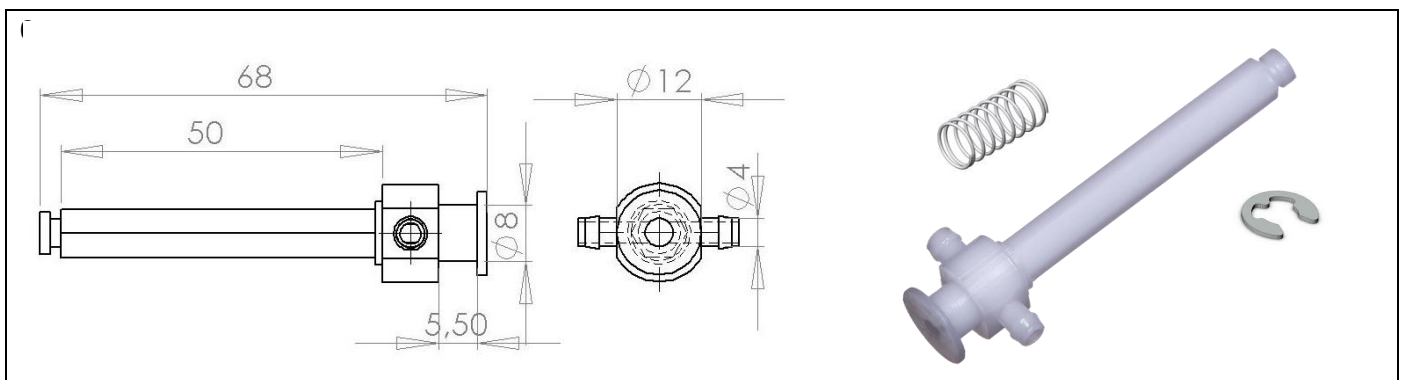
Art.Nr.: 8800.800.04

Saugerhalter zur Aufnahme von Vakuumsaugern, Feder und C-Clip im Lieferumfang erhalten.

Gewicht: 6 g Ausführung: 6-Kant

Preis / Stück

3,20 €



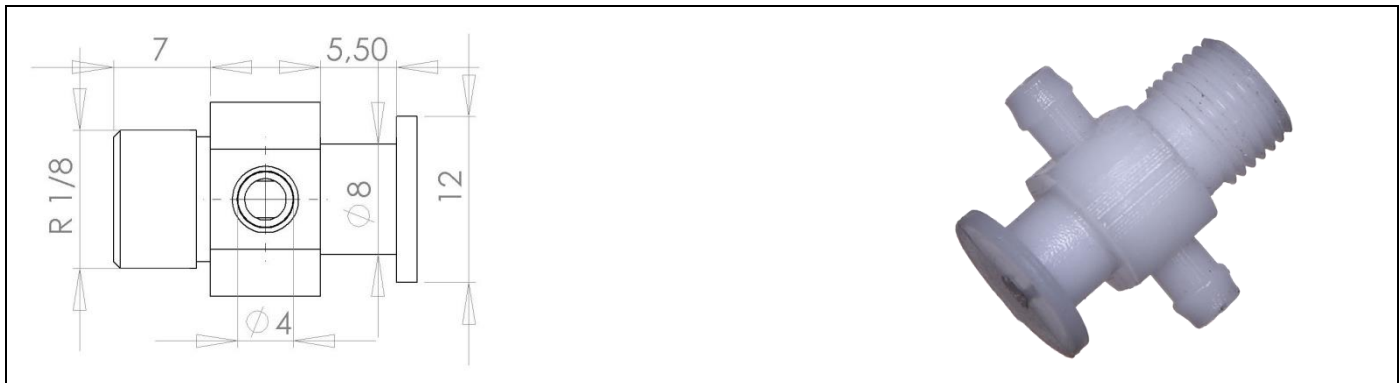
Art.Nr.: 8800.800.05

Saugerhalter zur Aufnahme von Vakuumsaugern, Feder und C-Clip im Lieferumfang erhalten.

Gewicht: 9 g Ausführung: 6-Kant

Preis / Stück

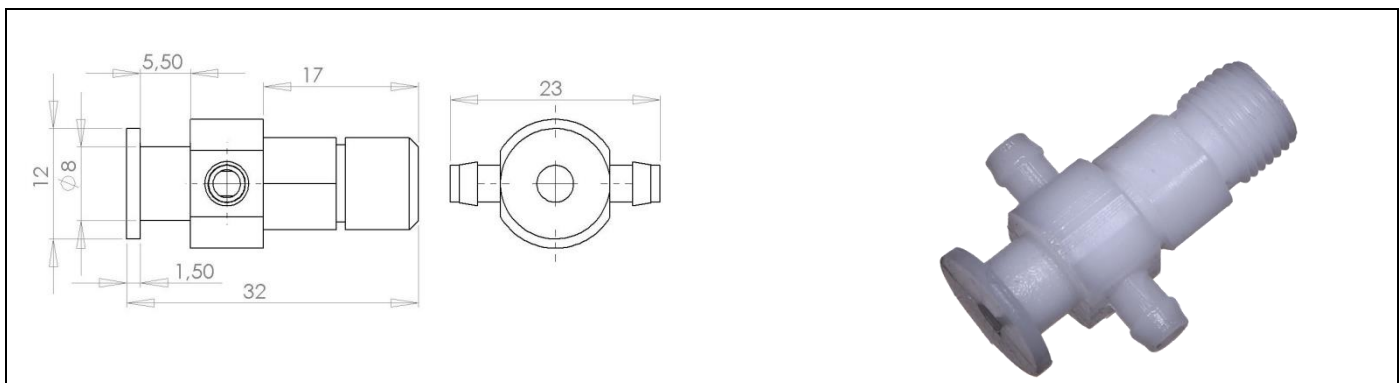
3,20 €



Art.Nr.: 8800.800.10 Ausführung: M10 x 1
 Art.Nr.: 8800.801.10 Ausführung: R1/8

Preis / Stück
2,95 €

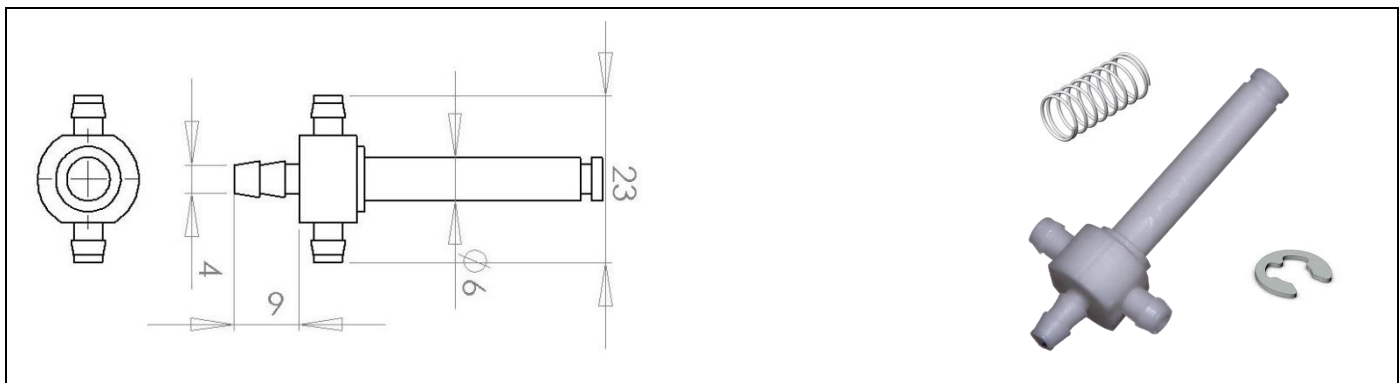
Saugerhalter zur Aufnahme von Vakuumsaugern
 Gewicht: 4 g



Art.Nr.: 8800.800.09 Ausführung: M10 x 1
 Art.Nr.: 8800.801.09 Ausführung: R1/8

Preis / Stück
2,95 €

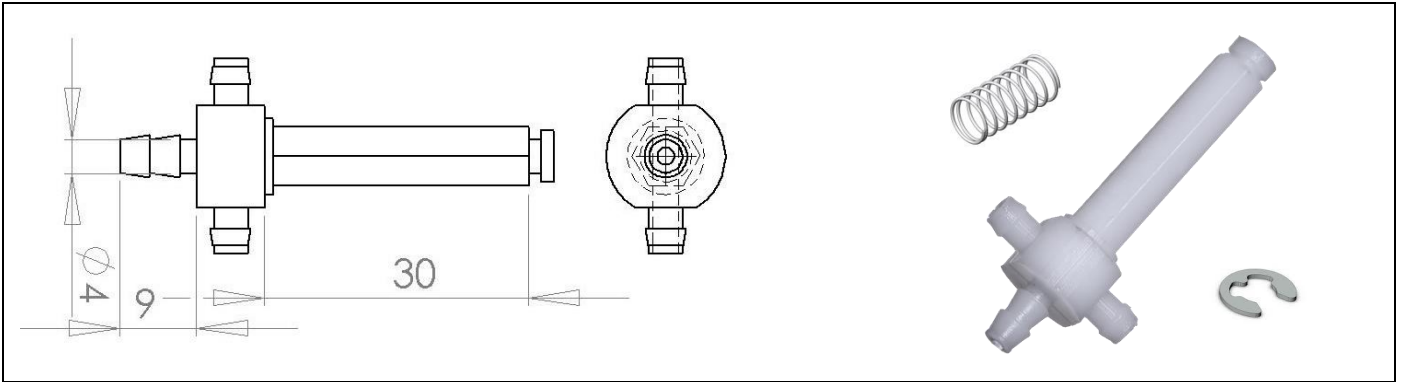
Saugerhalter zur Aufnahme von Vakuumsaugern
 Gewicht: 5 g



Art.Nr.: 8800.800.15

Preis / Stück
3,20 €

Saugerhalter zur Aufnahme von Vakuumsaugern, Feder und C-Clip im Lieferumfang erhalten.
 Gewicht: 6 g Ausführung: Ø 6 mm



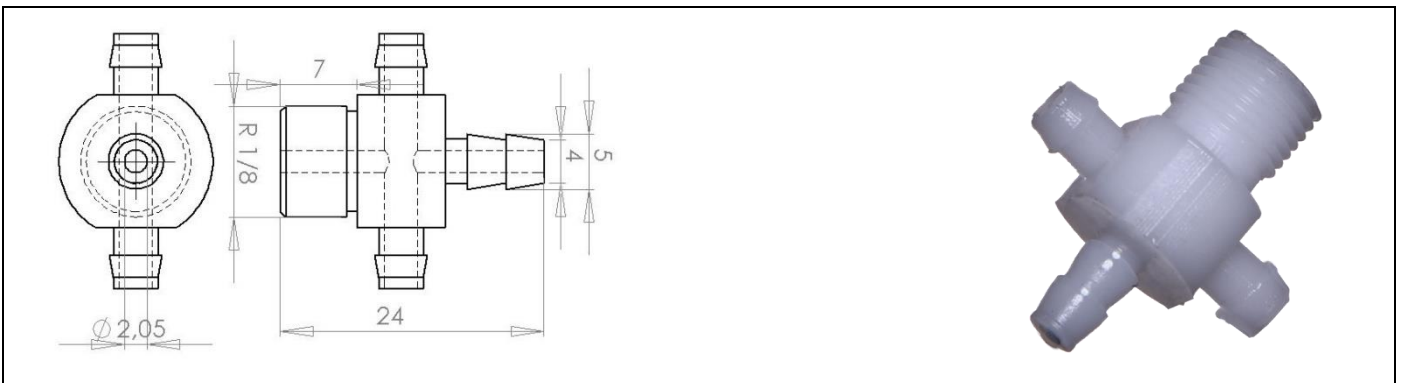
Art.Nr.: 8800.800.16

Saugerhalter zur Aufnahme von Vakuumsaugern, Feder und C-Clip im Lieferumfang erhalten.

Gewicht: 6 g Ausführung: 6-Kant

Preis / Stück

3,20 €



Art.Nr.: 8800.800.13 Ausführung: M10 x 1

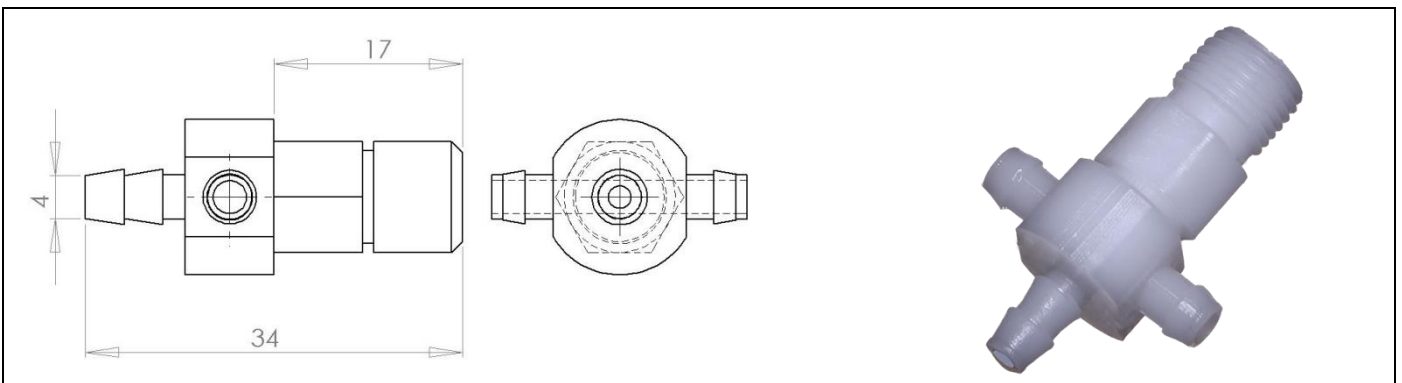
Art.Nr.: 8800.801.13 Ausführung: R1/8

Saugerhalter zur Aufnahme von Vakuumsaugern

Gewicht: 4 g

Preis / Stück

2,95 €



Art.Nr.: 8800.800.14 Ausführung: M10 x 1

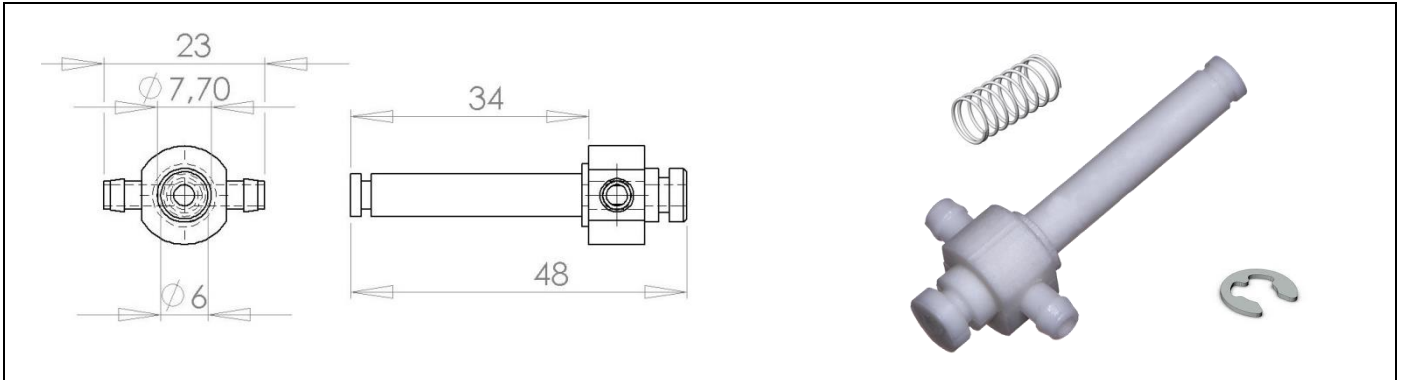
Art.Nr.: 8800.801.14 Ausführung: R1/8

Saugerhalter zur Aufnahme von Vakuumsaugern

Gewicht: 5 g

Preis / Stück

2,95 €



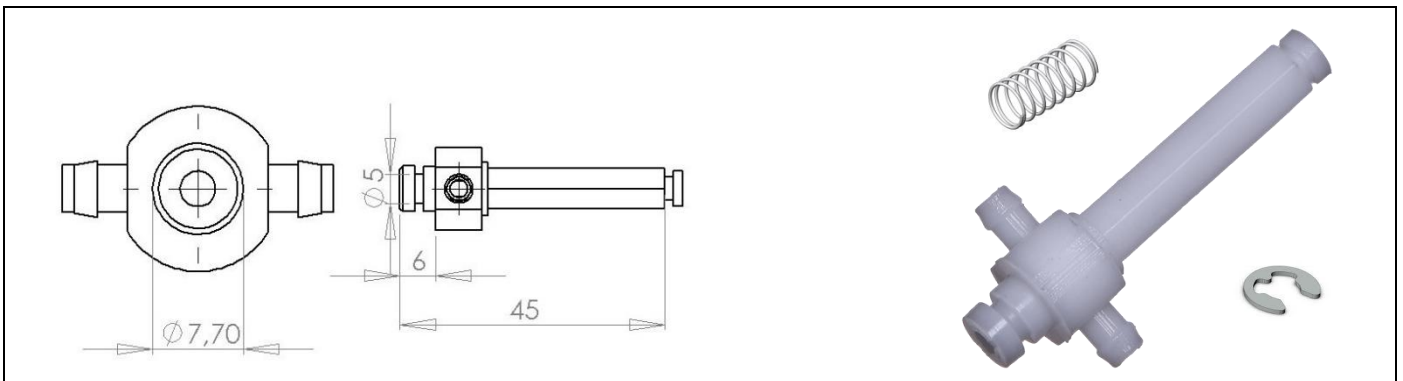
Art.Nr.: 8800.800.21

Saugerhalter zur Aufnahme von Vakuumsaugern, Feder und C-Clip im Lieferumfang erhalten.

Gewicht: 6 g Ausführung: \varnothing 6 mm

Preis / Stück

3,20 €



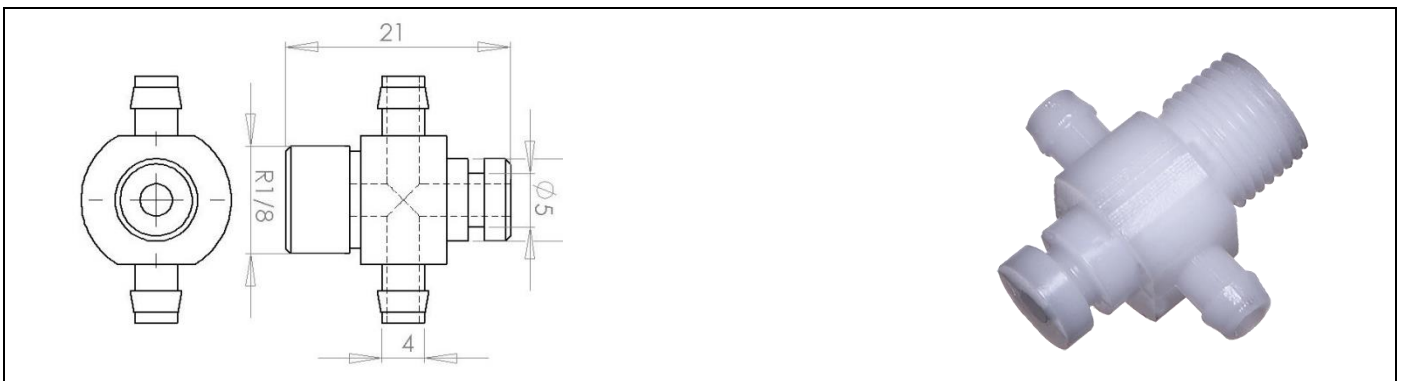
Art.Nr.: 8800.800.00

Saugerhalter zur Aufnahme von Vakuumsaugern, Feder und C-Clip im Lieferumfang erhalten.

Gewicht: 4 g Ausführung: 6-Kant

Preis / Stück

3,20 €



Art.Nr.: 8800.800.07 Ausführung: M10 x 1

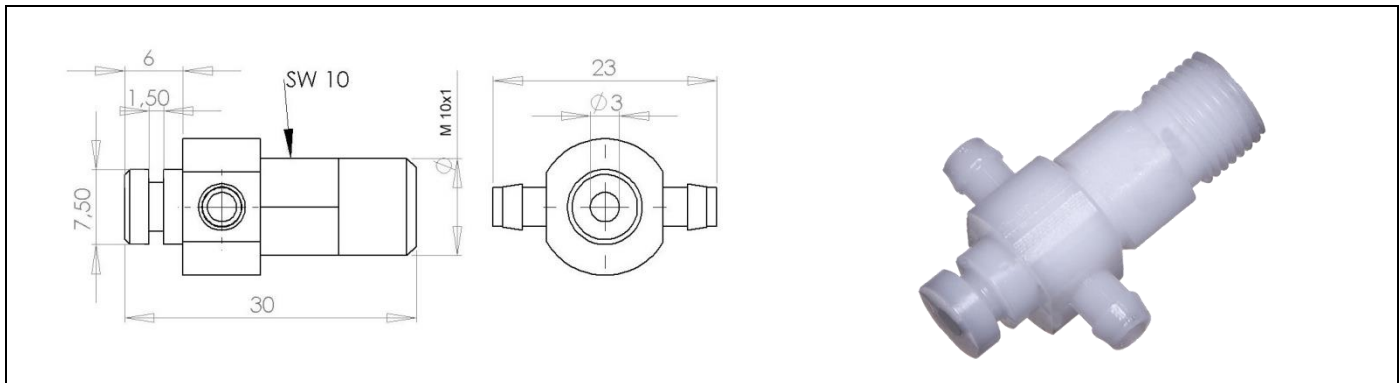
Art.Nr.: 8800.801.07 Ausführung: R1/8

Saugerhalter zur Aufnahme von Vakuumsaugern

Gewicht: 5 g

Preis / Stück

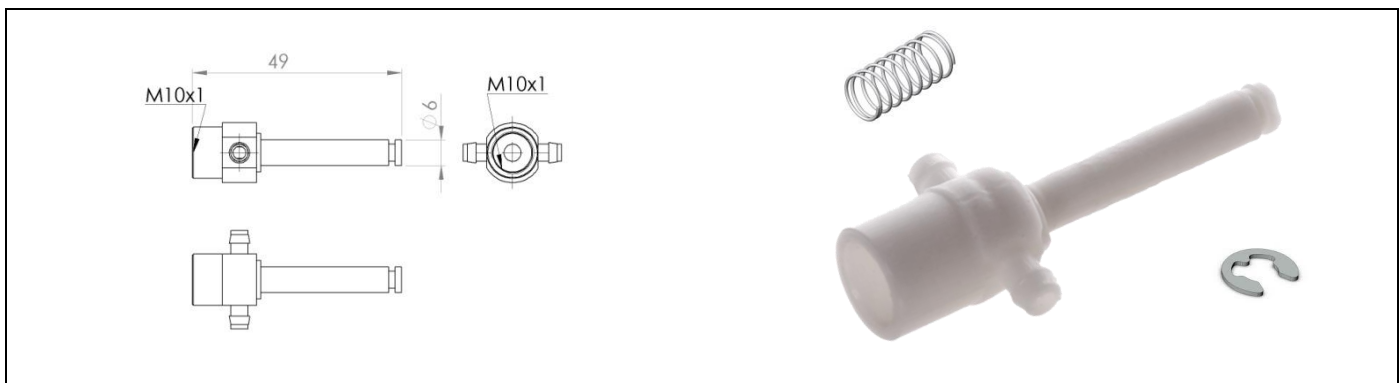
2,95 €



Art.Nr.: 8800.800.01 Ausführung: M10 x 1
 Art.Nr.: 8800.801.01 Ausführung: R1/8

Preis / Stück
2,95 €

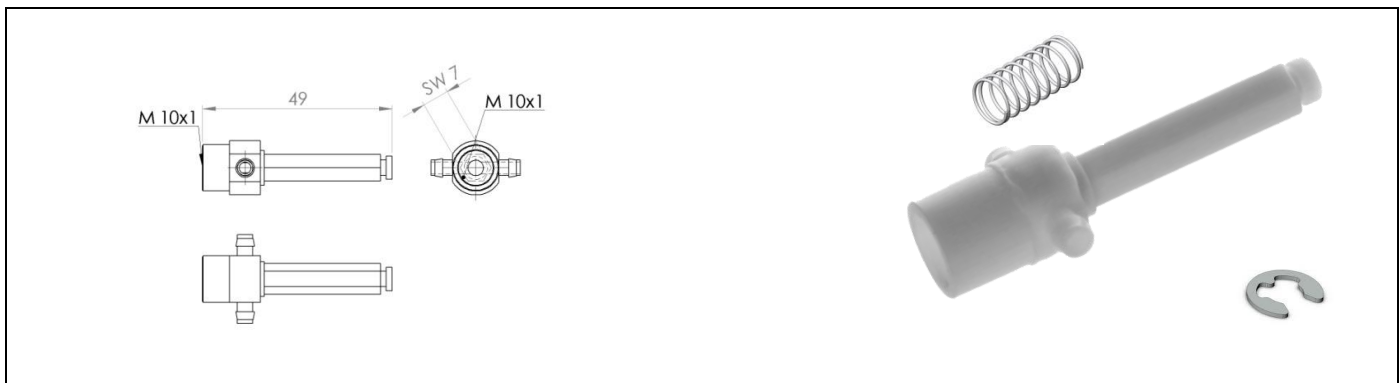
Saugerhalter zur Aufnahme von Vakuumsaugern
 Gewicht: 6 g



Art.Nr.: 8800.800.17 Ausführung: M 10 x 1
 Art.Nr.: 8800.801.19 Ausführung: R 1/8

Preis / Stück
3,85 €

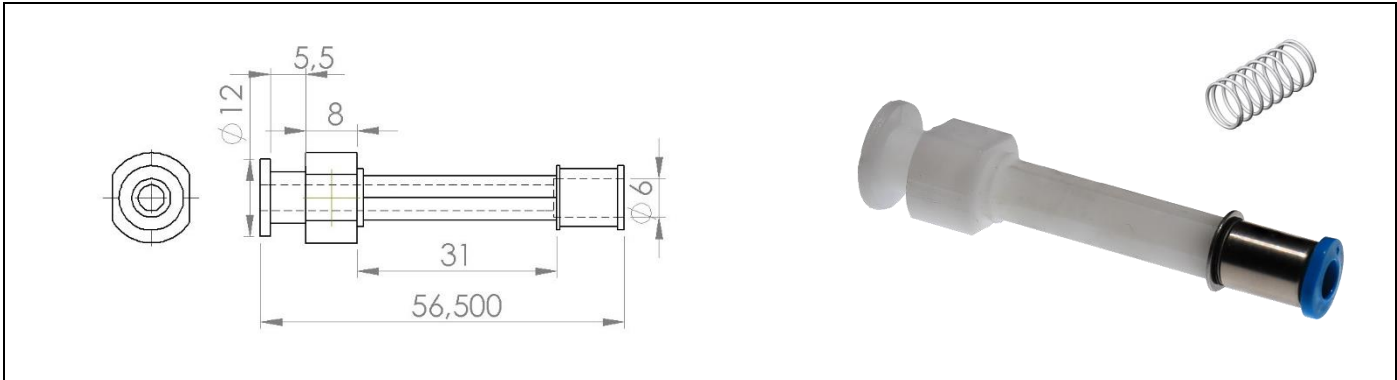
Saugerhalter zur Aufnahme von Vakuumsaugern, Feder und C-Clip im Lieferumfang erhalten.
 Gewicht: 6 g Ausführung: Ø 6 mm



Art.Nr.: 8800.800.18 Ausführung: M 10 x 1
 Art.Nr.: 8800.801.20 Ausführung: R 1/8

Preis / Stück
3,85 €

Saugerhalter zur Aufnahme von Vakuumsaugern, Feder und C-Clip im Lieferumfang erhalten.
 Gewicht: 6 g Ausführung: 6-Kant

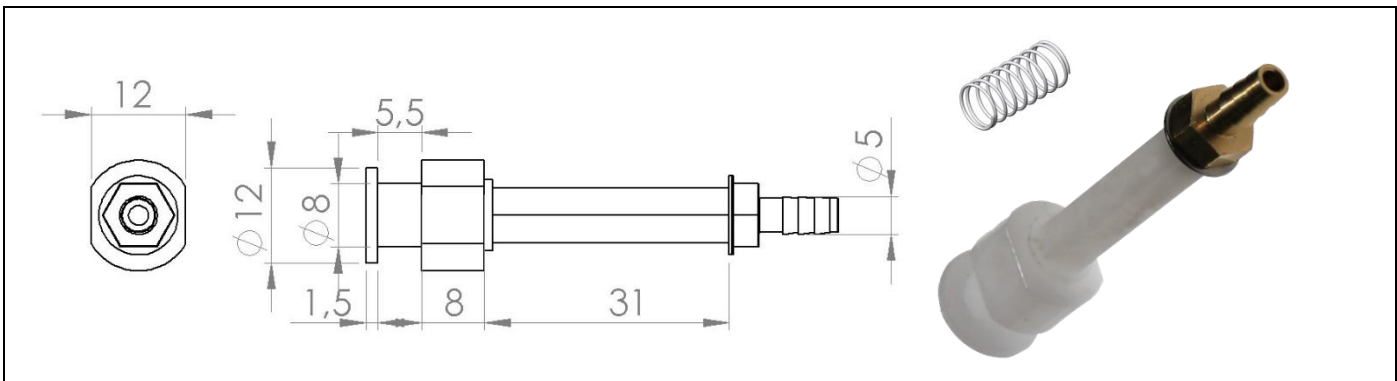


Art.Nr.: 8800.810.04 Ausführung:6-kant

Preis / Stück

6,95 €

Saugerhalter zur Aufnahme von Vakuumsaugern , Feder im Lieferumfang erhalten
Gewicht: 8 g

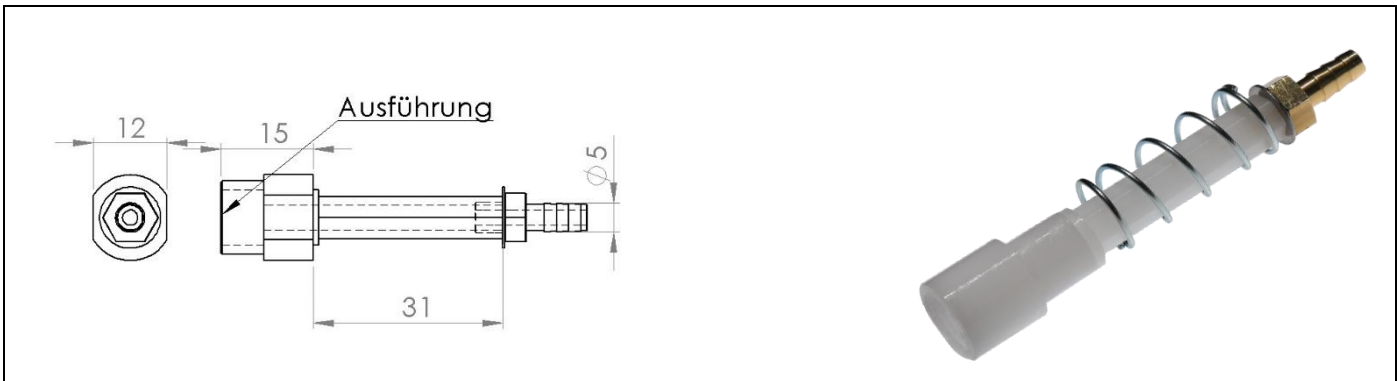


Art.Nr.: 8800.811.04 Ausführung: 6-kant

Preis / Stück

5,15 €

Saugerhalter zur Aufnahme von Vakuumsaugern, Feder im Lieferumfang erhalten.
Gewicht: 8 g Ausführung: 6 kant

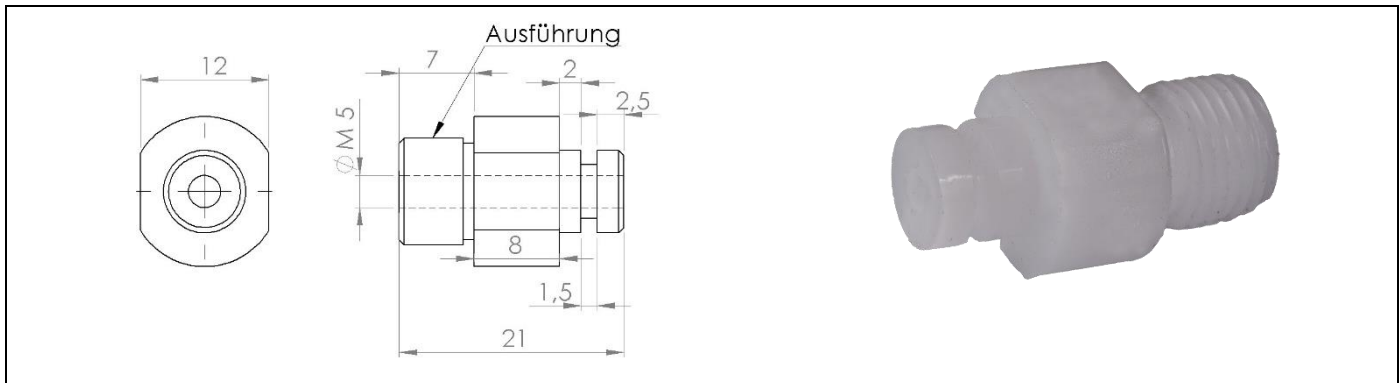


Art.Nr.: 8800.811.18 Ausführung R 1/8

Preis / Stück

6 ,85 €

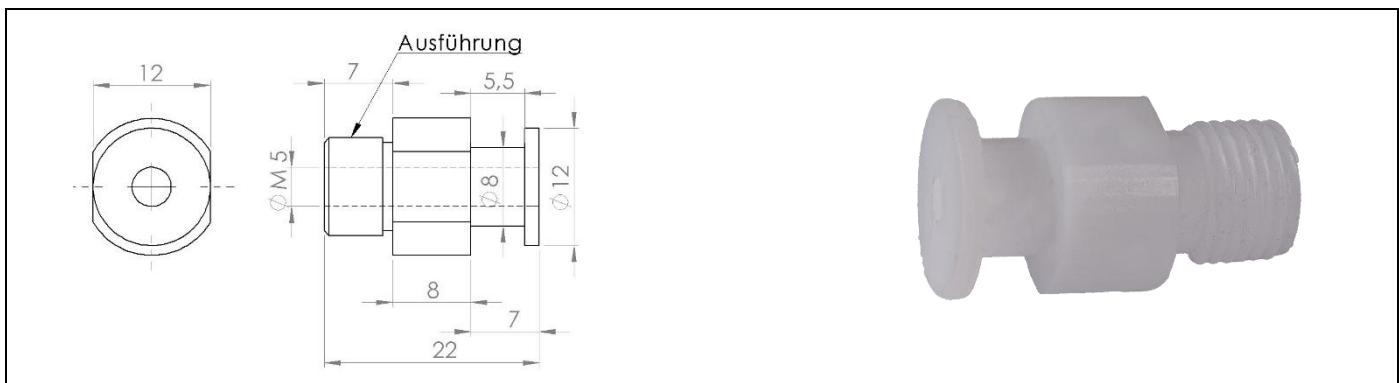
Saugerhalter zur Aufnahme von Vakuumsaugern, Feder im Lieferumfang erhalten.
Gewicht: 9 g Ausführung: 6-Kant



Art.Nr.: 8800.820.07 Ausführung: M10 x 1
 Art.Nr.: 8800.821.07 Ausführung: R1/8

Preis / Stück
3,85 €

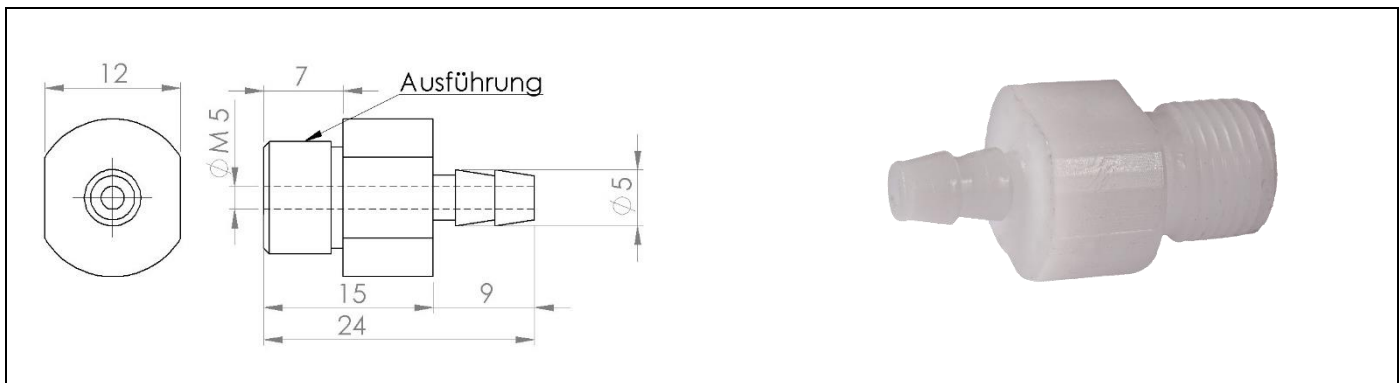
Saugerhalter zur Aufnahme von Vakuumsaugern
 Gewicht: 6 g



Art.Nr.: 8800.820.10 Ausführung: M 10 x 1
 Art.Nr.: 8800.821.10 Ausführung: R 1/8

Preis / Stück
3,85 €

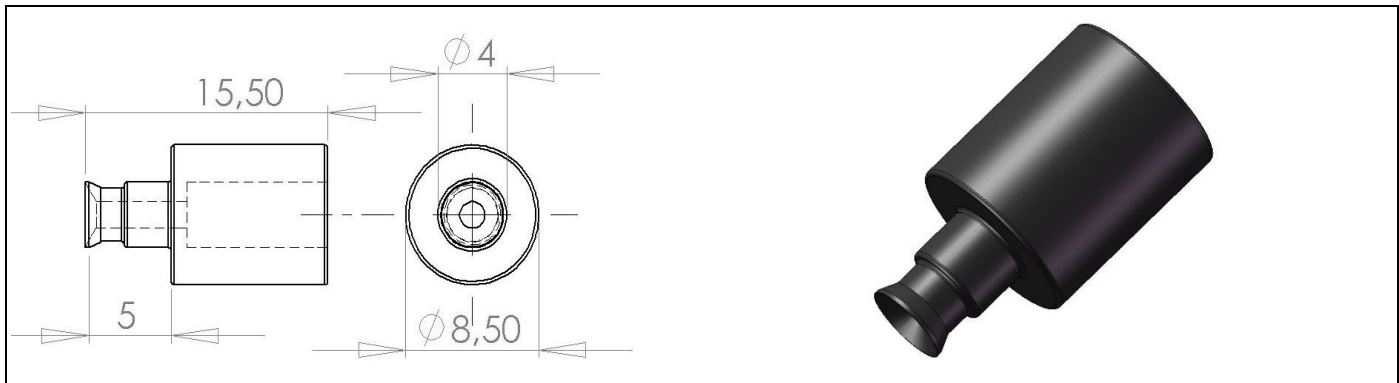
Saugerhalter zur Aufnahme von Vakuumsaugern, Feder und C-Clip im Lieferumfang erhalten.
 Gewicht: 6 g Ausführung: Ø 6 mm



Art.Nr.: 8800.820.13 Ausführung: M 10 x 1
 Art.Nr.: 8800.821.13 Ausführung: R 1/8

Preis / Stück
3,85 €

Saugerhalter zur Aufnahme von Vakuumsaugern, Feder und C-Clip im Lieferumfang erhalten.
 Gewicht: 6 g Ausführung: 6-Kant

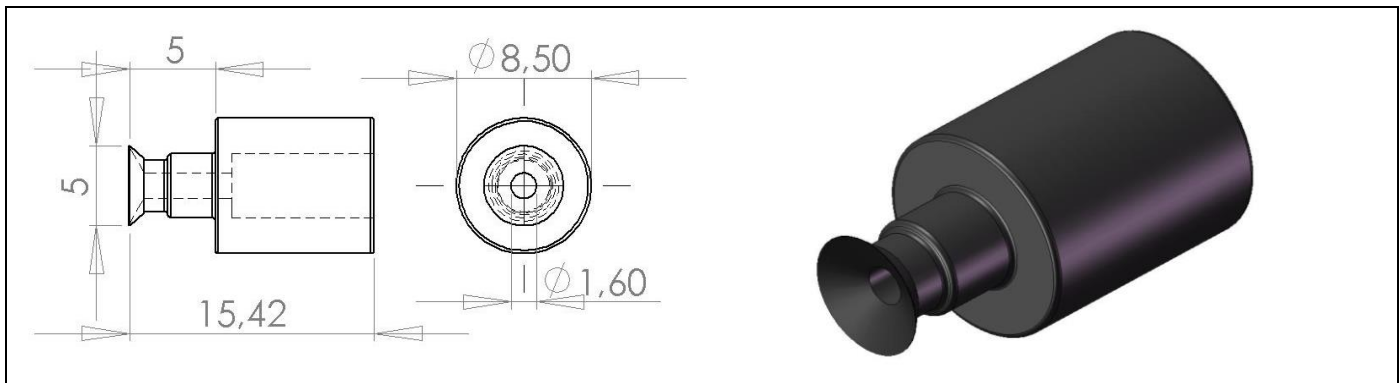


Art.Nr.: 9000.604.04

Flachsauger TPE

Gewicht: 1 g
Ausführung: Ø 4 mm

Preis / Stück
3,50 €

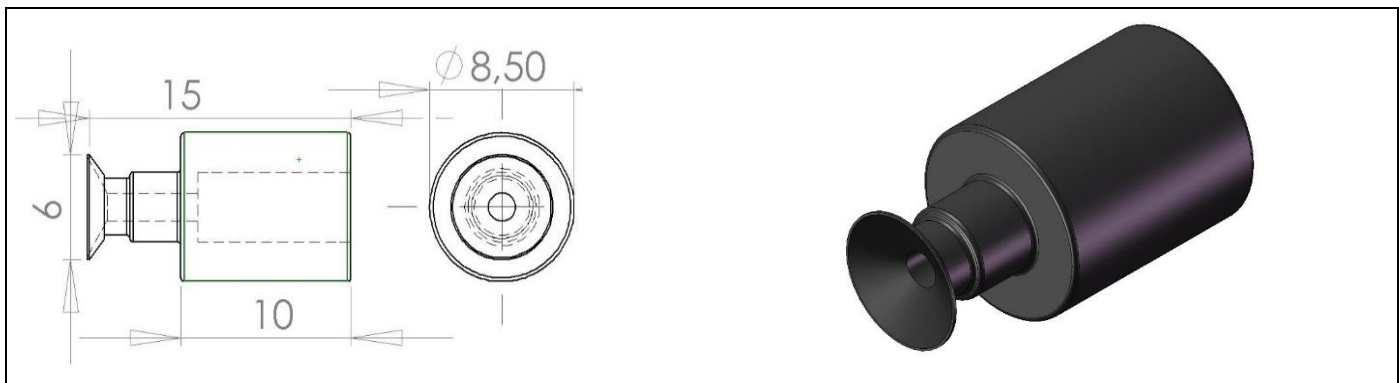


Art.Nr.: 9000.604.05

Flachsauger TPE

Gewicht: 1 g
Ausführung: Ø 5 mm

Preis / Stück
3,50 €



Art.Nr.: 9000.604.06

Flachsauger TPE

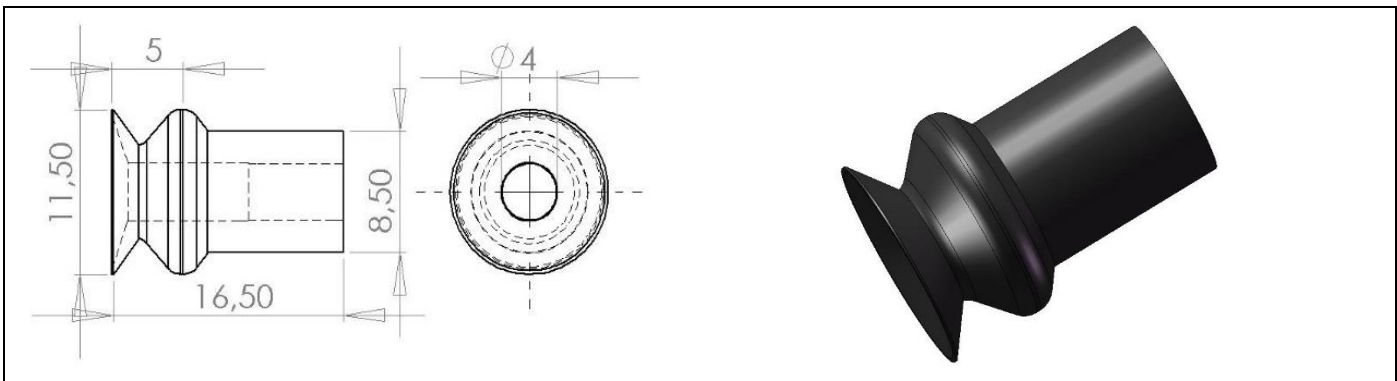
Gewicht: 1 g
Ausführung: Ø 6 mm

Preis / Stück
3,50 €



Art.Nr.: 9000.604.08
 Flachsauger TPE
 Gewicht: 1 g
 Ausführung: Ø 8 mm

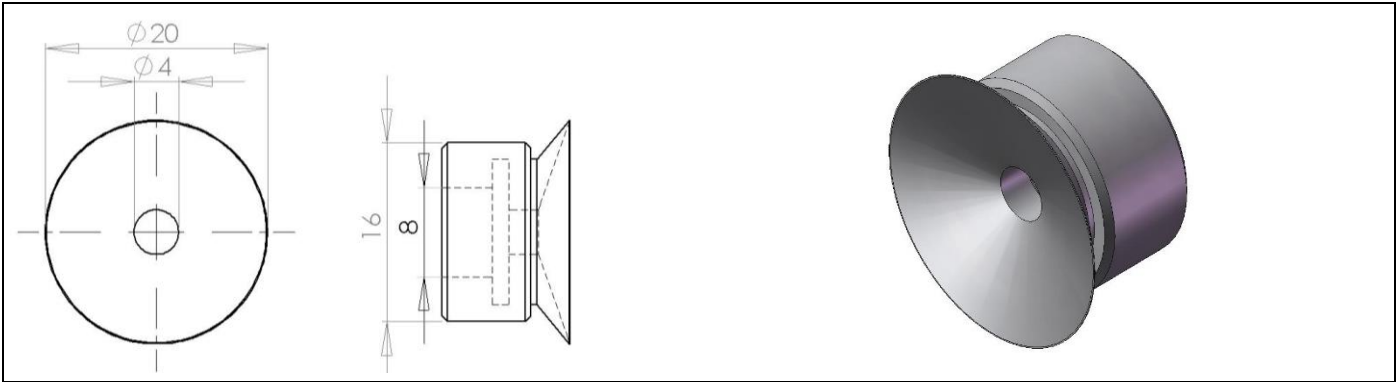
Preis / Stück
3,50 €



Art.Nr.: 9000.604.12
 Faltensauger TPE
 Gewicht: 1 g
 Ausführung: Ø 12 mm

Preis / Stück
3,90 €



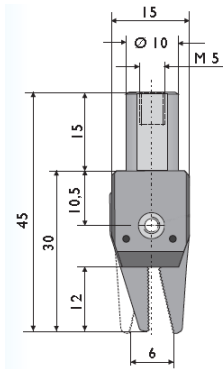


Ausführung	Art.Nr.	Bezeichnung	Preis / Stück
Ø 10 mm.....	9000.600.10	Flachsauger Silikon	6,00 €
Ø 15 mm.....	9000.600.15	Flachsauger Silikon	6,00 €
Ø 20 mm.....	9000.600.20	Flachsauger Silikon	6,00 €
Ø 25 mm.....	9000.600.25	Flachsauger Silikon	6,50 €
Ø 30 mm.....	9000.600.30	Flachsauger Silikon	6,50 €
Ø 40 mm.....	9000.600.40	Flachsauger Silikon	7,00 €



Ø	h	Art.Nr.	Bezeichnung	Preis / Stück
Ø 10	16,5	9000.601.10	Faltensauger Silikon	6,50 €
Ø 15	16,5.....	9000.601.15	Faltensauger Silikon	6,50 €
Ø 20	16,5.....	9000.601.20	Faltensauger Silikon	7,50 €
Ø 25	16,5.....	9000.601.25	Faltensauger Silikon	8,00 €
Ø 30	25,0.....	9000.601.30	Faltensauger Silikon	8,50 €
Ø 40	26,5.....	9000.601.40	Faltensauger Silikon	9,20 €

Druckluft: max. 6 bar
 Arbeitsbereich: +5° C bis + 70° C
 Haltekraft: an der Greiferspitze = 10 N
 Gewicht ohne Sensor: 7 g
 Gewicht mit Sensor: 15 g



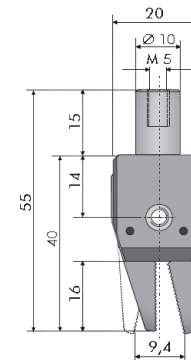
System Greifer Zange **MICRO**, Alu

30 mm / 10 mm Aufnahme

Ausführung	Art.Nr.	Preis / Stück
Ohne Sensor	9000.300.01	100,00 €
Mit Sensor	9000.300.02	145,00 €



Druckluft: max. 6 bar
 Arbeitsbereich: +5° C bis + 70° C
 Haltekraft: an der Greiferspitze = 15 N
 Gewicht ohne Sensor: 14 g
 Gewicht mit Sensor: 22 g



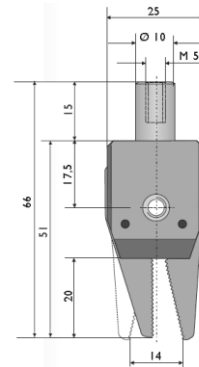
System Greifer Zange **MICRO**, Alu

40 mm / 10 mm Aufnahme

Ausführung	Art.Nr.	Preis / Stück
Ohne Sensor	9000.300.03	100,00 €
Mit Sensor	9000.300.04	145,00 €



Druckluft: max. 6 bar
 Arbeitsbereich: +5° C bis + 70° C
 Haltekraft: an der Greiferspitze = 23 N
 Gewicht ohne Sensor: 23 g
 Gewicht mit Sensor: 31 g



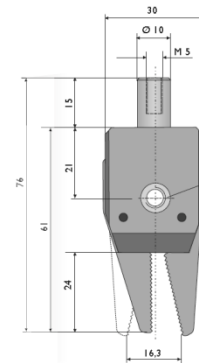
System Greifer Zange **MICRO**, Alu

51 mm / 10 mm Aufnahme

Ausführung	Art.Nr.	Preis / Stück
Ohne Sensor	9000.300.05	100,00 €
Mit Sensor	9000.300.06	145,00 €



Druckluft: max. 6 bar
 Arbeitsbereich: +5° C bis + 70° C
 Haltekraft: an der Greiferspitze = 31 N
 Gewicht ohne Sensor: 37 g
 Gewicht mit Sensor: 45 g

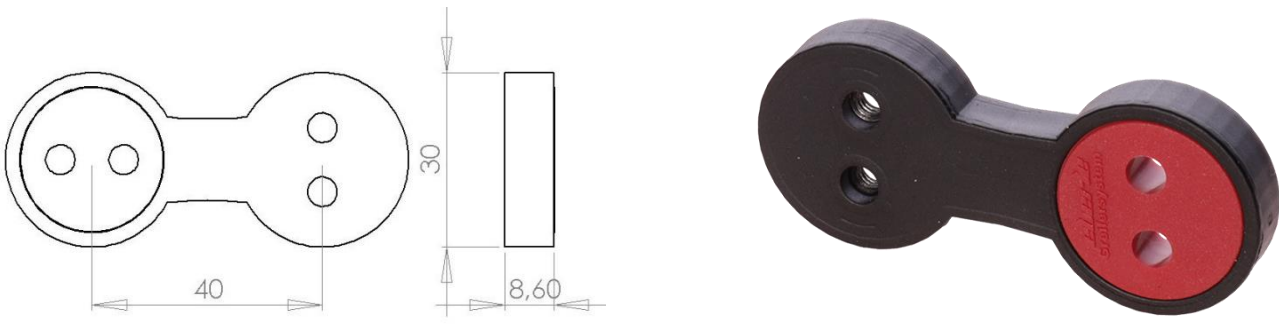


System Greifer Zange **MICRO**, Alu

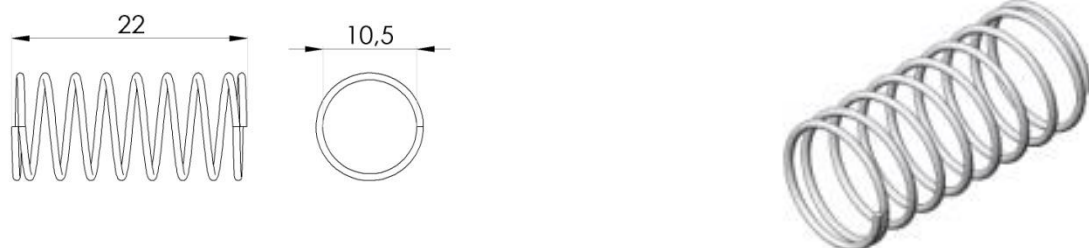
61 mm / 10 mm Aufnahme

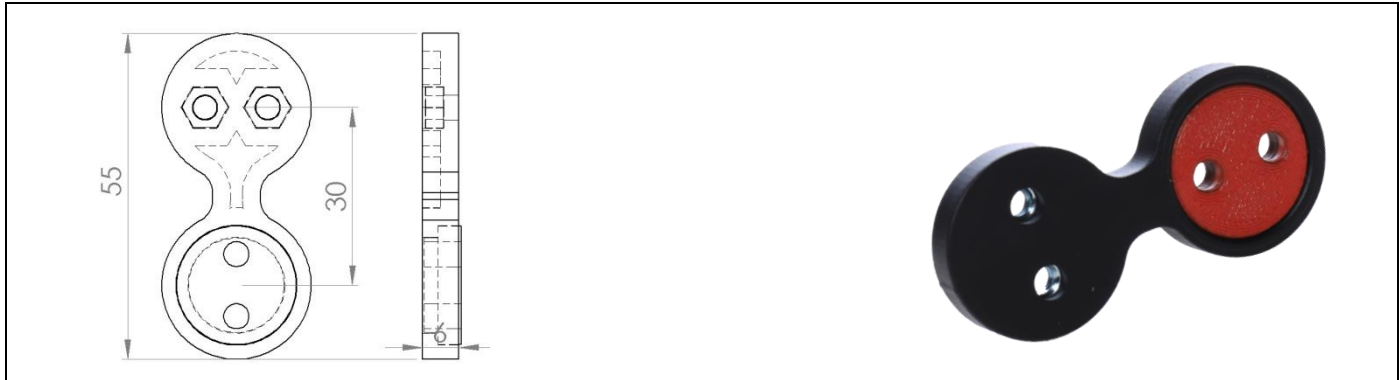
Ausführung	Art.Nr.	Preis / Stück
Ohne Sensor	9000.300.07	105,00 €
Mit Sensor	9000.300.08	150,00 €



	
<p>Art.Nr.: 8800.400.21</p> <p>Vario-Gelenk für variable Einstellung von Saugeraufnahmen und gefederten Elementen. Gewicht: 16 g</p>	<p>Preis / Stück</p> <p>6,40 €</p>

	
<p>Art.Nr.: 8800.400.22</p> <p>Vario-Gelenk für variable Einstellung von Saugeraufnahmen und gefederten Elementen. Gewicht: 19 g</p>	<p>Preis / Stück</p> <p>6,80 €</p>

	
<p>Art.Nr.: 8800.400.50</p> <p>Druckfeder angelegte Enden</p> <p>Gewicht: 2 g Ausführung: Länge 22 mm Ø 10 mm</p>	<p>Preis / Stück</p> <p>0,48 €</p>



Art.Nr.: 8802.400.20

Vario-Gelenk für variable Einstellung von Saugeraufnahmen und gefederten Elementen.
Gewicht: 9 g

Preis / Stück
6,40 €



Art.Nr.: 8802.400.10

Doppel Vario-Gelenk für variable Einstellung von Saugeraufnahmen und gefederten Elementen.
Gewicht: 19 g

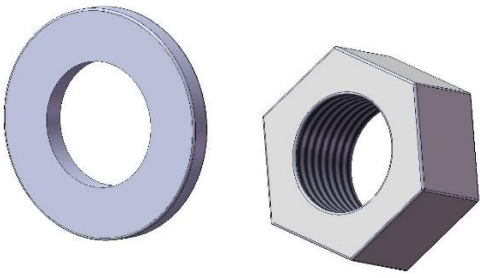
Preis / Stück
9,80 €



Art.Nr.: 8802.400.00

Befestigungsleiste zur Aufnahme von Saugeraufnahmen.
Gewicht: 22 g

Preis / Stück
10,50 €



Art.Nr.: 8800.400.60

Mutter M5 und Unterlagscheibe

Preis / Stück

0,40 €



Ausführung	Art.Nr.	Preis / Stück
M5 x 12.....	9000.400.12	0,25 €
M5 x 16.....	9000.400.16	0,25 €
M5 x 20.....	9000.400.20	0,25 €
M5 x 25.....	9000.400.25	0,30 €
M5 x 30.....	9000.400.30	0,30 €
M5 x 35.....	9000.400.35	0,40 €
M5 x 40.....	9000.400.40	0,40 €
M5 x 45.....	9000.400.45	0,40 €
M5 x 50.....	9000.400.50	0,40 €



Art.Nr.: 8800.400.41

Endstopfen für Saugerhalter Silikonschlauch

Gewicht: 1 g

Preis / Stück

0,30 €

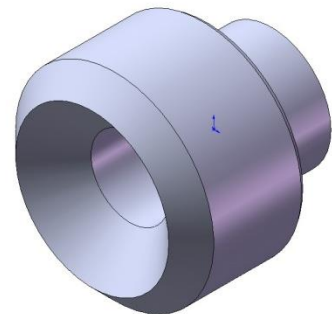
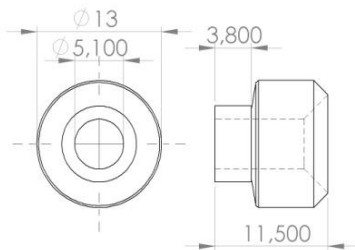


Art.Nr.: 8800.400.20

Silikonschlauch zur Saugerverbindung

Preis / Stück

4,00 €



Art.Nr.: 8800.210.01

Gleiter, Ersatzgleiter für Schnellwechselsystem (8800)

Preis / Stück

1,90 €

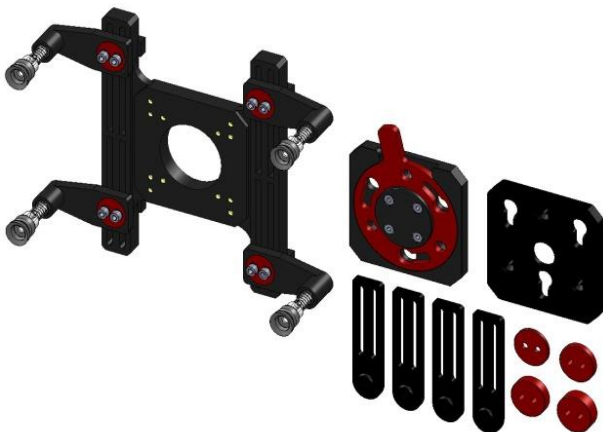
Muster Kit Serie 8800

H-Profil 150 x 155

**Art.Nr.: 8600****240,00 €****Im Muster-Kit enthalten:**

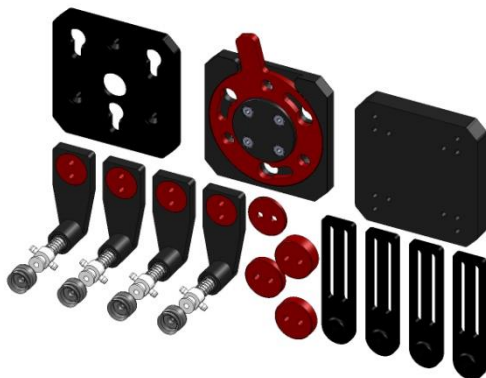
1 St. Roboterplatte	8800.200.02
1 St. Greiferplatte mit Seitenprofil	8800.200.20
4 St. Klammern	8800.400.17
1 St. Wandhalterung	8800.200.05
4 St. Saugeraufnahme	8800.500.33
4 St. Distanzen je 1 Stück	8800.400.10-13
2 St. Befestigungsleiste	8800.100.34
2 St. Befestigungsleiste	8800.100.35
1m Silikonschlauch	8800.400.20
4 St. Faltensauger	9000.602.20

H-Profil 200 x 155

**Art.Nr.: 8700****240,00 €****Im Muster-Kit enthalten:**

1 St. Roboterplatte	8800.200.02
1 St. Greiferplatte mit Seitenprofil	8800.200.21
4 St. Klammern	8800.400.17
1 St. Wandhalterung	8800.200.05
4 St. Saugeraufnahme	8800.500.33
4 St. Distanzen je 1 Stück	8800.400.10-13
2 St. Befestigungsleiste	8800.100.34
2 St. Befestigungsleiste	8800.100.35
1m Silikonschlauch	8800.400.20
4 St. Faltensauger	9000.602.20

Greiferplatte 98 x 98

**Art.Nr.: 8800****220,00 €****Im Muster-Kit enthalten:**

1 St. Roboterplatte	8800.200.02
1 St. Greiferplatte	8800.200.04
1 St. Wandhalterung	8800.200.05
4 St. Saugeraufnahme	8800.500.33
4 St. Distanzen je 1 Stück	8800.400.10-13
2 St. Befestigungsleiste	8800.100.34
2 St. Befestigungsleiste	8800.100.35
1m Silikonschlauch	8800.400.20
4 St. Faltensauger	9000.602.20

Muster Kit Serie 8810

Greifereinsatz: Bereich 160 x 260 mm

**Art.Nr.: 8810.210****150,00 €****Im Muster-Kit enthalten:**

1 St. Grundplatte	8810.888.05
4 St. Gleiter	8800.400.40
4 St. Saugeraufnahme	8800.500.33
1m Silikonschlauch	8800.400.20
4 St. Faltensauger	9000.602.20
2 St. Profilleiste	8810.888.11
4 St. Profilhalter	8810.888.50

Greifereinsatz: Bereich 160 x 320 mm

**Art.Nr.: 8810.260****150,00 €****Im Muster-Kit enthalten:**

1 St. Grundplatte	8810.888.05
4 St. Gleiter	8800.400.40
4 St. Saugeraufnahme	8800.500.33
1m Silikonschlauch	8800.400.20
4 St. Faltensauger	9000.602.20
2 St. Profilleiste	8810.888.12
4 St. Profilhalter	8810.888.50

Greifereinsatz: Bereich 160 x 380 mm

**Art.Nr.: 8810.310****150,00 €****Im Muster-Kit enthalten:**

1 St. Grundplatte	8810.888.05
4 St. Gleiter	8800.400.40
4 St. Saugeraufnahme	8800.500.33
1m Silikonschlauch	8800.400.20
4 St. Faltensauger	9000.602.20
2 St. Profilleiste	8810.888.13
4 St. Profilhalter	8810.888.50

Muster Kit Serie 8801

Greifereinsatz: Bereich 160 x 160 mm

**Art.Nr.: 8801.M1****170,00 €**

Im Muster-Kit enthalten:

1 St. Roboterplatte 60x60	8801.200.02
1 St. Greiferplatte 60x60	8801.200.04
2 St. Vario Gelenk	8800.400.22
2 St. Saugeraufnahme	8800.500.31
1m Silikonschlauch	8800.400.20
2 St. Faltensauger	9000.603.10

Greifereinsatz: Bereich 160 x 160 mm

**Art.Nr.: 8801.M2****260,00 €**

Im Muster-Kit enthalten:

1 St. Roboterplatte 60x60	8801.200.02
1 St. Greiferplatte 60x60	8801.200.04
2 St. Vario Gelenk	8800.400.22
2 St. Saugeraufnahme	8800.500.31
1m Silikonschlauch	8800.400.20
2 St. Faltensauger	9000.603.10
1 St. Vormontierte Greiferhand	8801.200.50

Greifereinsatz: Bereich 160 x 160 mm

**Art.Nr.: 8801.M3****220,00 €**

Im Muster-Kit enthalten:

1 St. Roboterplatte 60x60	8801.200.02
1 St. Greiferplatte 60x60	8801.200.04
2 St. Vario Gelenk	8800.400.22
2 St. Saugeraufnahme	8800.500.31
1m Silikonschlauch	8800.400.20
2 St. Faltensauger	9000.603.10
1 St. Vormontierte Greiferhand	8801.200.40

eberle **Greifersystem**

Montagehinweise:

In der Kombination Mutter, Kunststoffteile und Schraube dürfen die Werkstoff-spezifischen Drehmomente nicht überschritten werden.

Dieses Datenblatt/Katalog ist ein Ausdruck und nur für Ihren persönlichen Gebrauch bestimmt.

In diesem Datenausdruck sind Richtwerte angegeben. Diese Werte sind beeinflussbar durch Verarbeitungsbedingungen, Modifikationen, Werkstoffzusätze und Umgebungseinflüsse und befreien den Anwender nicht von eigenen Prüfungen und Versuchen. Sie sind aufgrund der gegenwärtigen Erfahrungen und Kenntnisse zusammengestellt worden. Eine rechtlich verbindliche Zusicherung bestimmter Eigenschaften oder der Eignung für einen konkreten Einsatzzweck kann aus unseren Angaben nicht abgeleitet werden.

Etwasige Schutzrechte sowie bestehende Gesetze und Bestimmungen sind vom Empfänger unserer Produkte in eigener Verantwortung zu beachten.

Copyright:

Das Copyright für Text, grafische Gestaltung sowie bildlicher Darstellung der auf der Webseite und Katalog in Papier oder Online als PDF Datei angebotenen Produkte liegt ausschließlich bei Eberle Greifersystem oder entsprechenden von freigegeben Lizenzgebern. Alle Rechte vorbehalten.

Insbesondere ist jegliche - auch auszugsweise - Vervielfältigung, Bearbeitung, Verbreitung, Zugänglichmachung gegenüber Dritten, Übersetzungen oder sonstigen Verwendung verboten und Bedarf unserer vorherigen schriftlichen Genehmigung.

Technische Änderungen:

Die Angaben und Abbildungen in diesem Katalog sind unverbindlich und stellen nur eine annähernde Beschreibung der Produkte dar. Wir behalten uns Änderungen des Liefergegenstandes gegenüber den Angaben und Abbildungen in diesem Katalog, wie z.B. im Hinblick auf technische Daten, Ausstattung, Konstruktion sowie Material und äußerem Erscheinungsbild vor.

Info zur Gültigkeit des Kataloges

Mit der Herausgabe eines neuen Kataloges verlieren alle vorherigen Versionen ihre Gültigkeit.

BESTELLUNG



Kunden-Nr.:
 (falls bekannt)

Rechnungsanschrift:

Lieferanschrift: (falls abweichend)

Firma:							
Straße:							
PLZ / Ort:							
Telefon:	Besteller- Name:						
Telefax:							
E-Mail:	Bestelldatum:		.		.	2	0

Menge	Artikel-Nummer	Artikelbezeichnung	Einzelpreis	Gesamtpreis

Gewünschter Liefertermin:

Rechtsverbindliche Unterschrift Kunde:

Vielen Dank für Ihren Auftrag

§ 1 Geltungsbereich

1. Die nachstehenden Allgemeinen Geschäftsbedingungen (im Folgenden AGB genannt) gelten für die zwischen der Firma der Eberle-Greifersystem, Hölderlinstrasse 37 73635 Rudersberg, (im Folgenden Eberle-Greifersystem genannt) und dem Kunden geschlossenen Verträge über Lieferungen und Leistungen der Firma Eberle-Greifersystem.

2. Ist der Kunde kein Verbraucher gemäß § 13 BGB, dann gelten die nachstehenden AGB für alle zwischen der Firma Eberle-Greifersystem und dem Kunden geschlossenen Verträge. Sie gelten auch für alle künftigen Geschäftsbeziehungen, auch wenn sie nicht noch einmal ausdrücklich vereinbart werden. Allgemeinen Geschäftsbedingungen des Kunden wird hiermit widersprochen; insbesondere gilt für abweichende oder ergänzende Bedingungen des Kunden, die nicht ausdrücklich und schriftlich von der Firma Eberle-Greifersystem anerkannt werden, dass sie für die Firma Eberle-Greifersystem unverbindlich sind, auch wenn die Firma Eberle-Greifersystem nicht ausdrücklich widerspricht. Die nachstehenden AGB gelten auch dann, wenn die Firma Eberle-Greifersystem in Kenntnis entgegenstehender oder abweichender Bedingungen des Kunden die Leistungen vorbehaltlos erbringt.

3. Die Firma Eberle-Greifersystem behält sich vor, die AGB einseitig für die Zukunft abzuändern. Die abgeänderten AGB werden Vertragsbestandteil, wenn
a) die Firma Eberle-Greifersystem dem Kunden die Abänderung mitteilt; eine Mitteilung per E-Mail, die an die nach den Angaben des Kunden letztbekannte oder über ihn in den Dateien der Firma Eberle-Greifersystem gespeicherte E-Mail-Adresse gesendet wird, ist ausreichend;
b) der Kunde die neuen AGB in zumutbarer Weise zur Kenntnis nehmen kann, wobei eine Downloadmöglichkeit auf den Internetseiten der Firma Eberle-Greifersystem ausreichend ist.
c) der Kunde der Einbeziehung der neuen AGB nicht binnen 14 Tagen ab Zugang der Änderungsmitteilung widerspricht, wobei die Firma Eberle-Greifersystem auf die Rechtsfolgen des unterlassenen Widerspruchs in der Ankündigung hinweisen wird.

§ 2 Vertragsschluss

1. Die Darstellung des Sortiments in den jeweils aktuellen und im Internet unter der Webpage www.eberle-greifersysteme.de veröffentlichten Katalogen oder sonstigen Prospekten der Firma Eberle-Greifersystem stellt kein bindendes Vertragsangebot dar. Indem der Kunde auf der Internetshop-Bestellseite eine Bestellung an die Firma Eberle-Greifersystem sendet, gibt er ein verbindliches Angebot hinsichtlich der in seinem Warenkorb befindlichen Waren ab. Die Firma Eberle-Greifersystem behält sich die freie Entscheidung über die Annahme des Angebots vor.

2. Sollten Angaben zum Sortiment bei Bestellung fehlerhaft erfolgt sein, so wird die Firma Eberle-Greifersystem dem Kunden ein Gegenangebot unterbreiten, über dessen Annahme er frei entscheiden kann. Nimmt die Firma Eberle-Greifersystem ein Angebot des Kunden nicht an, so teilt sie ihm dies mit.

3. Die Firma Eberle-Greifersystem bestätigt dem Kunden den Eingang der Bestellung, indem sie ihm per E-Mail eine Bestätigungsmittlung übersendet. Die Bestätigungsmittlung enthält noch nicht die Annahme des Angebotes.

4. Das Angebot des Kunden nimmt die Firma Eberle-Greifersystem an, indem sie dem Kunden gegenüber der Annahme erklärt und ihm eine Auslieferungsbestätigung zusendet.

5. Stellt sich heraus, dass bestellte Ware nicht verfügbar ist, so behält sich die Firma Eberle-Greifersystem den Rücktritt vom Vertrag vor. Die Firma Eberle-Greifersystem wird den Kunden unverzüglich über die Nichtverfügbarkeit informieren und etwaige vom Kunden bereits erbrachte Gegenleistungen unverzüglich erstatten.

6. Übersteigt eine Bestellung die handelsüblichen Mengen, so behält sich die Firma Eberle-Greifersystem eine entsprechende Beschränkung vor.

7. Die verfügbare Ware kann von der bestellten Ware im Maß, im Gewicht oder auch im Hinblick auf die Leistungsangaben abweichen. Soweit diese Abweichungen geringfügig, im Handel üblich oder durch technische Verbesserungen bedingt sind, sind sie zulässig. Der Vertrag kommt dann über die verfügbare Ware zustande.

8. Vertragliche Garantien vergibt die Fa. Eberle-Greifersystem nur bei besonderer Vereinbarung. Insofern ist auch beachtlich, dass die aus den Internetseiten oder etwaigen Prospekten der Fa. Eberle-Greifersystem hervorgehenden Leistungsangaben nur der Beschreibung dienen.

§ 3 Preise

Die angebotenen Preise verstehen sich zuzüglich der gesetzlichen Mehrwertsteuer ab Lager bzw. Herstellerwerk. Der Kunde hat bei Bestellung zu berücksichtigen, dass die Mehrwertsteuer, die Verpackungs-, Verladungs- sowie die Versandkosten zusätzlich berechnet werden.

§ 4 Lieferung, Zahlung und Gefahrenübergang

1. Die Gefahr des Untergangs, des Verlusts oder der Verschlechterung der Ware beim Transport sowie die Preisgefahr gehen mit der Auslieferung der Ware an die zur Ausführung der Versendung bestimmte Person auf den Kunden über. Dasselbe gilt für die Gefahr der verzögerten Lieferung.

2. Die Lieferfristen beginnen mit Vertragsabschluss bzw. bei Vorkasse mit Eingang der Zahlung auf dem Bankkonto von Eberle-Greifersystem; bei Lieferung per Nachnahme erfolgt der Versand direkt. Bei Arbeitskämpfen sowie bei sonstigen unvorhersehbaren und außerhalb des Geschäftsbereichs der Firma Eberle-Greifersystem liegenden Hindernissen verlängert sich der Liefertermin bzw. die Lieferfrist um die Dauer der durch die Umstände bedingten Lieferverzögerung. Der Anspruch des Bestellers auf Ersatz eines Schadens wegen Lieferverzögerung ist bei leichter Fahrlässigkeit auf höchstens 2% des vereinbarten Nettopreises beschränkt. Alle weiteren Schadensersatzansprüche des Kunden wegen Lieferverzögerungen sind ausgeschlossen.

3. Die Rechnungen von Eberle-Greifersystem sind sofort nach Rechnungslegung ohne Abzug fällig und zahlbar.

4. Die Gefahr geht auf den Kunden über, sobald die Sendung an die den Transport ausführende Person übergeben worden ist. Auf Wunsch des Kunden wird auf seine Kosten die Ladung gegen Transport, Bruch, Feuer- und Wasserschäden versichert. Die Gefahr geht bereits am Tag der Versandbereitschaft auf den Besteller über, wenn sich der Versand des Liefergegenstandes infolge nicht von der Fa. Eberle-Greifersystem zu vertretenden Umständen verzögert.

§ 5 Gewährleistung

1. Die Firma Eberle-Greifersystem übernimmt keine Garantien für die Beschaffenheit der Ware, es sei denn eine Garantie wird ausdrücklich vereinbart. Insbesondere dient die Bezugnahme auf eine DIN-Norm allein der Beschreibung der Ware.

2. Die Ware ist nach Lieferung unverzüglich, also spätestens an dem auf die Lieferung folgenden Werktag, auf ihre Mängelfreiheit und Vollständigkeit zu überprüfen. Dabei entdeckte Mängel sind der Fa. Eberle-Greifersystem unverzüglich anzuzeigen. Versäumt der Kunde die rechtzeitige Untersuchung oder Mängelanzeige, gilt die gelieferte Ware als genehmigt, es sei denn, der Mangel war bei der Untersuchung nicht erkennbar.

Zur Fristwahrung genügt die rechtzeitige Absendung der Anzeige; die Beweislast hierfür trägt der Kunde.

3. Später entdeckte Mängel sind der Fa. Eberle-Greifersystem ebenfalls unverzüglich anzuzeigen. Ohne die Anzeige gilt die Ware im Hinblick auf diese Mängel als genehmigt.

4. Die Mängelanzeige hat jeweils schriftlich zu erfolgen und muss den gerügten Mangel genau beschreiben. Im Übrigen gelten die §§ 377 f. HGB entsprechend.

§ 6 Ausschluss geringfügiger Mängel

Bei nur geringfügiger Abweichung von der vereinbarten Beschaffenheit oder bei nur unerheblicher Beeinträchtigung der Brauchbarkeit bestehen keinerlei Mängelansprüche.

§ 7 Haftung der Fa. Eberle-Greifersystem (ohne Lieferverzögerung/Unmöglichkeit)

1. Schadensersatzansprüche gegenüber der Fa. Eberle-Greifersystem sowie deren Erfüllungsgehilfen, die auf leicht fahrlässiger Verletzung der vertraglichen, vor- oder nachvertraglichen oder gesetzlichen Pflichten beruhen, sind ohne Rücksicht auf den Rechtsgrund sowie Art und Umfang der eingetretenen Schäden ausgeschlossen.

2. Die Fa. Eberle-Greifersystem haftet in Fällen des Vorsatzes oder der groben Fahrlässigkeit der Fa. Eberle-Greifersystem oder eines Vertreters oder Erfüllungsgehilfen nach den gesetzlichen Bestimmungen. Im Übrigen haften sie, ihre Vertreter und ihre Erfüllungsgehilfen nur nach dem Produkthaftungsgesetz, wegen der der Verletzung des Lebens, des Körpers oder der Gesundheit oder wegen der schuldhaften Verletzung wesentlicher Vertragspflichten, insbesondere bei etwaigem arglistigen Verschweigen oder bei Garantieübernahme. Der Schadensersatzanspruch für die Verletzung wesentlicher Vertragspflichten ist jedoch auf den vertragstypischen, vorhersehbaren Schaden begrenzt. Die Haftung der Fa. Eberle-Greifersystem ist auch in den Fällen grober Fahrlässigkeit auf den vertragstypischen, vorhersehbaren Schaden begrenzt, wenn keiner der in Satz 2 dieses Absatzes 2 aufgeführten Ausnahmefälle vorliegt.

3. Die Haftung für Schäden durch den Leistungsgegenstand an den Rechtsgütern des Kunden, zum Beispiel Schäden an anderen Sachen, ist jedoch ganz ausgeschlossen. Dies gilt nicht, soweit Vorsatz oder grobe Fahrlässigkeit vorliegt oder wegen der Verletzung des Lebens, des Körpers oder der Gesundheit gehaftet wird oder soweit etwaige Garantieübernahmen erfolgten oder arglistiges Verschweigen vorliegt.

4. Die Regelung der vorstehenden Absätze erstrecken sich auf Schadensersatz neben der Leistung und Schadensersatz statt der Leistung, gleich aus welchem Rechtsgrund, insbesondere wegen Mängeln, der Verletzung von Pflichten aus dem Schuldverhältnis oder aus unerlaubter Handlung. Sie gilt auch für den Anspruch auf Ersatz vergeblicher Aufwendungen.

5. Eine Änderung der Beweislast zum Nachteil des Auftraggebers ist mit den vorstehenden Regelungen nicht verbunden.

§ 8 Begrenzung der Haftung wegen Lieferverzögerung

Die Fa. Eberle-Greifersystem haftet bei Verzögerung der Leistung in Fällen des Vorsatzes oder der groben Fahrlässigkeit der Fa. Eberle-Greifersystem oder eines Vertreters oder Erfüllungsgehilfen nach den gesetzlichen Bestimmungen. Die Haftung der Fa. Eberle-Greifersystem ist in Fällen grober Fahrlässigkeit jedoch auf den vertragstypischen, vorhersehbaren Schaden begrenzt, wenn keiner der in Satz 5 dieses Paragraphen aufgeführten Ausnahmefälle vorliegt. Im Übrigen wird die Haftung der Fa. Eberle-Greifersystem wegen Verzögerung der Leistung für den Schadensersatz neben der Leistung auf 0,18% und für den Schadensersatz statt der Leistung auf 20% des Nettorechnungsbetrages begrenzt. Weitergehende Ansprüche des Kunden sind -auch nach Ablauf einer dem Auftragnehmer etwa gesetzten Frist zur Leistung- ausgeschlossen. Die vorstehenden Begrenzungen gelten nicht bei Haftung wegen der Verletzung des Lebens, des Körpers oder der Gesundheit. Eine Änderung der Beweislast zum Nachteil des Auftraggebers ist mit den vorstehenden Regelungen nicht verbunden.

§ 9 Begrenzte Haftung bei Unmöglichkeit

Die Firma Eberle-Greifersystem haftet bei Unmöglichkeit der Lieferung in Fällen des Vorsatzes oder der groben Fahrlässigkeit der Fa. Eberle-Greifersystem oder eines Vertreters oder Erfüllungsgehilfen nach den gesetzlichen Bestimmungen. Die Haftung der Fa. Eberle-Greifersystem ist in Fällen grober Fahrlässigkeit jedoch auf den vertragstypischen, vorhersehbaren Schaden begrenzt, wenn keiner der in Satz 5 dieses Paragraphen aufgeführten Ausnahmefälle vorliegt. Im Übrigen wird die Haftung der Fa. Eberle-Greifersystem wegen Unmöglichkeit auf Schadensersatz und auf Ersatz vergeblicher Aufwendungen auf insgesamt 20% des Nettorechnungsbetrages begrenzt. Weitergehende Ansprüche der Fa. Eberle-Greifersystem wegen Unmöglichkeit der Lieferung sind ausgeschlossen. Diese Beschränkung gilt nicht, soweit in Fällen des Vorsatzes, der groben Fahrlässigkeit oder wegen der Verletzung des Lebens, des Körpers oder der Gesundheit gehaftet wird. Das Recht des Kunden zum Rücktritt vom Vertrag bleibt unberührt. Eine Änderung der Beweislast zum Nachteil des Kunden ist mit den vorstehenden Regelungen nicht verbunden.

§ 10 Ausschluss des Rücktrittsrechts und Entscheidungspflicht

Der Kunde kann im Rahmen der gesetzlichen Bestimmungen vom Vertrag nur zurücktreten, wenn die Fa. Eberle-Greifersystem die Pflichtverletzung zu vertreten hat; im Falle von Mängeln verbleibt es jedoch bei den gesetzlichen Voraussetzungen. Der Kunde hat sich bei Pflichtverletzung innerhalb einer angemessenen Frist nach Aufforderung der Fa. Eberle-Greifersystem zu erklären, ob er wegen der Pflichtverletzung vom Vertrag zurücktritt oder auf der Lieferung besteht.

§ 11 Kundendaten

Sämtliche Kundendaten, die der Fa. Eberle-Greifersystem mitgeteilt werden, benötigt diese ausschließlich zum Zwecke der Vertragsausführung. Die Fa. Eberle-Greifersystem sichert eine vertrauliche Behandlung der Daten zu, die Weitergabe an unbefugte Dritte wird ausgeschlossen.

§ 12 Schlussbestimmungen

1. Kann eine der Parteien die ihr obliegenden Pflichten aufgrund von höherer Gewalt nicht oder nicht vertragsgemäß erfüllen, so kann die andere Partei daraus keinerlei Rechte herleiten. Als höhere Gewalt gelten insbesondere Krieg, innere Unruhen, Terrorakte, Beschlagnahmen oder sonstige Akte öffentlicher Gewalt, Streik, Aussperrungen oder sonstige arbeitsrechtliche Konflikte, Stromausfälle, Naturereignisse oder andere, von der jeweiligen Partei nicht zu vertretende oder nur mit unzumutbarem Aufwand zu beseitigende Umstände.

2. Sollten eine oder mehrere Bestimmungen dieses Vertrages unwirksam, nichtig oder undurchführbar sein oder werden, gelten die übrigen Bestimmungen gleichwohl. An die Stelle der unwirksamen, nichtigen oder undurchführbaren Bestimmung tritt diejenige wirksame, welche dem in diesem Vertrag erkennbar gewordenen Willen der Vertragspartner am nächsten kommt.

3. Anwendbares Recht ist allein deutsches Recht. Dies gilt auch für Lieferungen ins Ausland.

4. Erfüllungsort für die Lieferung ist der Sitz des Kunden, für die Rücklieferung der Sitz der Fa. Eberle-Greifersystem.

5. Gerichtsstand ist Schorndorf

Notizen



