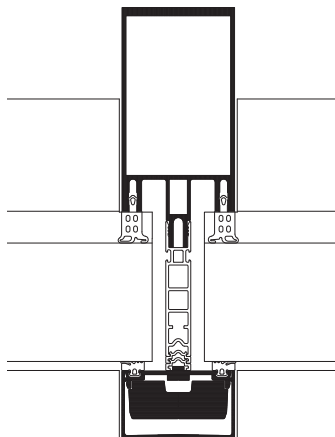


## » WICTEC 50 Façade pare-balles

Sécurité personnelle et protection du bâtiment : pour votre bâtiment, vous avez besoin d'une solution pouvant être réalisée avec une approche globale et cohérente avec des systèmes en aluminium. C'est ce que les gammes WICONA pour murs-rideaux, fenêtres et portes réussissent à offrir.

Chacune d'entre elles peut être réalisée avec une solution pare-balles en combinaison avec d'autres fonctions supplémentaires. Pour répondre aux exigences de résistance pare-balles des gammes de murs-rideaux WICTEC, un revêtement en aluminium spécial a simplement été ajouté à la construction standard.



### Résultats des tests du système / réception CE de produit suivant la norme EN 13830

Voir classification de la gamme de murs-rideaux WICTEC concernée



### Performance technique :

#### Résistance pare-balles selon la norme EN 1522

- Les exigences des caractéristiques pare-balles des murs-rideaux sont réglementées en Europe par la norme EN 1522. Les gammes de murs-rideaux WICTEC ont été testées suivant cette norme dans différentes combinaisons de profilés et ont obtenu la certification pour la classe FB4.
- La résistance pare-balles peut être combinée au retard à l'effraction dans les classes RC1N, RC2N, RC2, RC3 suivant la norme EN 1627.

#### Combinaisons possibles avec d'autres gammes de produit WICONA à résistance pare-balles de la classe FB4 :

- Portes WICSTYLE 65 evo / WICSTYLE 75 evo
- Fenêtres WICLINE 65 evo / WICLINE 75 evo

#### Résistance pare-balles selon la norme EN 1522 / classifications :

WICTEC 50

FB4, FB4 NS, FSG NS