

heckBOXX diy Starter

Multivan/California Beach T5 / T6 / T6.1

Auszugslänge 711mm
Für Plattformtiefe 770-950mm



- Plattform im Lieferumfang nicht enthalten. -

Hinweise

Bei Rückfragen:

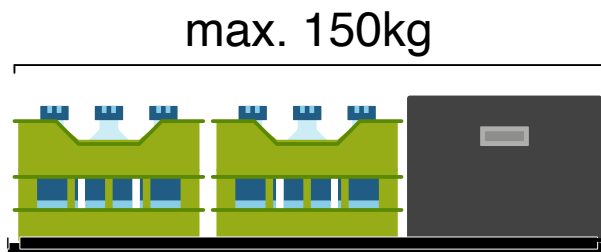


sales@bus-boxx.de



+49 - 89 - 2371 8595

Beladehinweise:

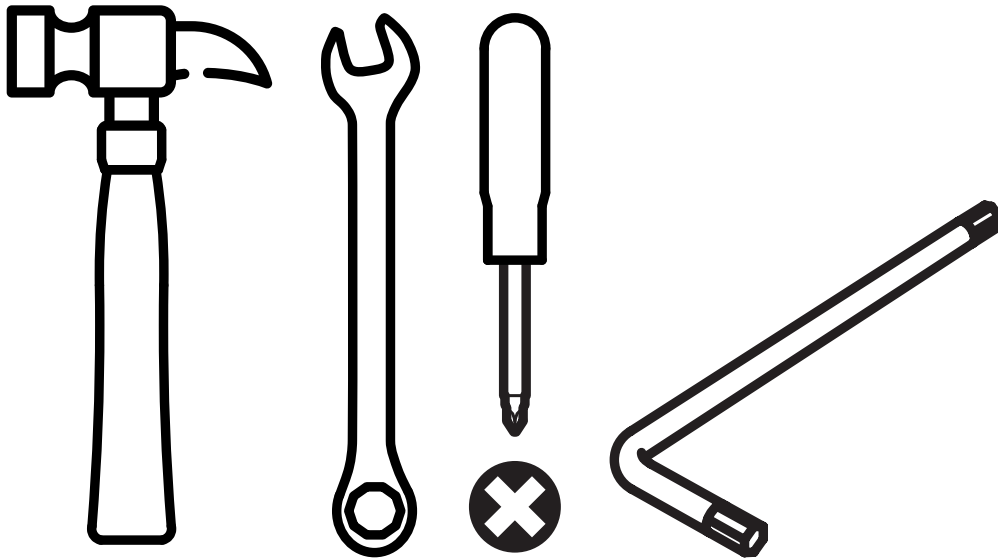


Belade deine heckBOXX flächig maximal mit 150kg.



Achte das die Last gleichmäßig auf deiner heckBOXX verteilt ist.

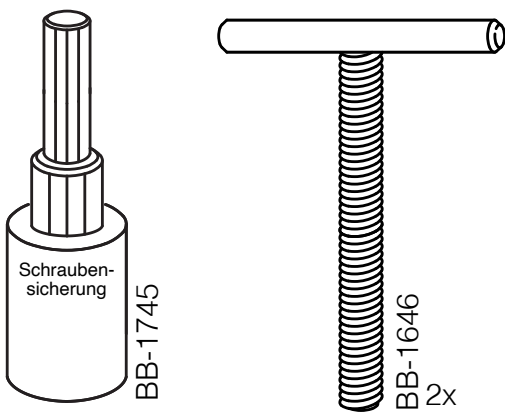
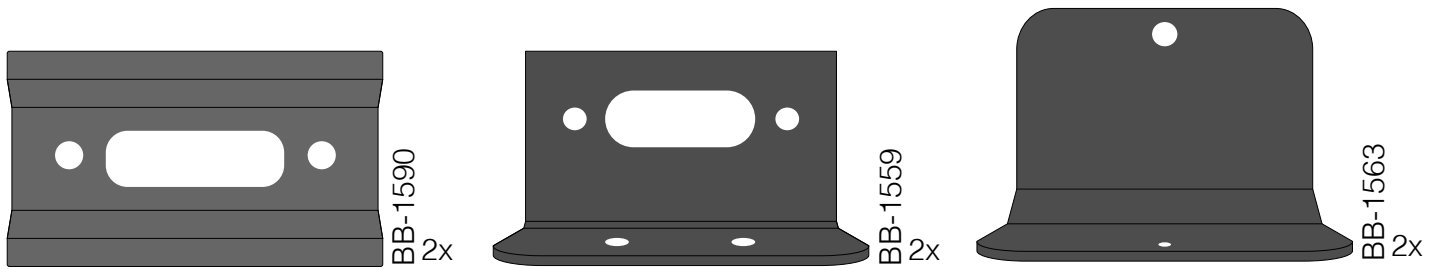
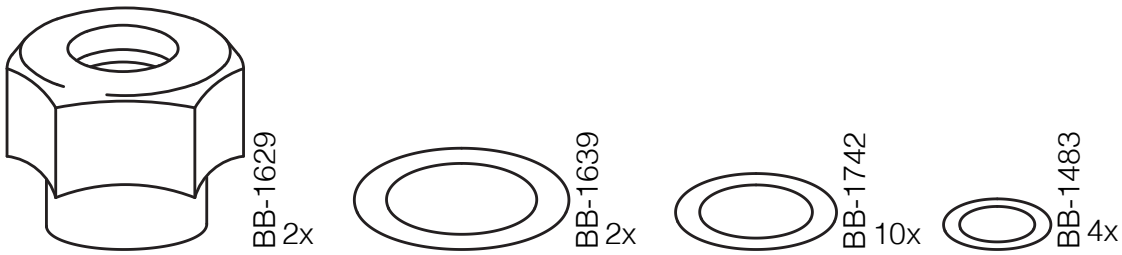
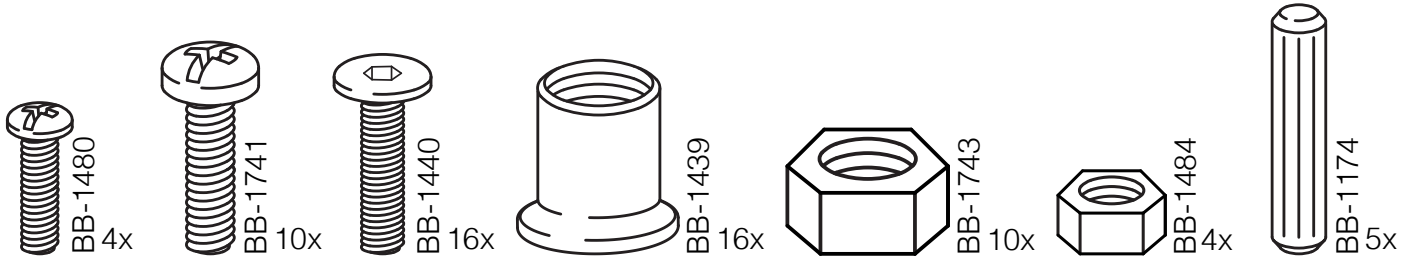
Dieses Werkzeug benötigst du



Teilebezeichnung

- BB-1480: Linsenkopfschraube M4x12
- BB-1741: Linsenkopfschraube M6x12
- BB-1440: Zylinderkopfschraube M6x10
- BB-1439: Hülsenmutter SW5/M6
- BB-1743: Sechskantmutter M6
- BB-1484: Sechskantmutter M4
- BB-1174: Holzdübel 10x35
- BB-1629: Sterngriff M8
- BB-1639: Scheibe 8,4
- BB-1742: Scheibe 6,4
- BB-1483: Scheibe 4,3
- BB-1590: Profilschiene
- BB-1559: Winkel Hinten
- BB-1563: Winkel Vorne 60x50
- BB-1745: Schraubensicherung
- BB-1646: T-Screw M8x67mm
- BB-1564: Beladehinweis
- BB-1575: Aufkleber diy
- BB-1543: Drawer Slide 28" / Vollauszug 711mm
- BB-1558: Aufkantung Vorne/Hinten 990
- BB-1506: Befestigungswinkel links 711,2mm
- BB-1507: Befestigungswinkel rechts 711,2mm

Stückliste



max. 150kg

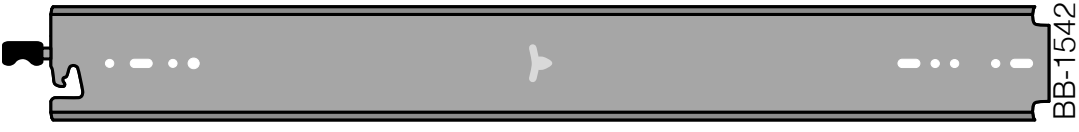
Belade deine heckBOXX flächig maximal mit 150kg.

Achte das die Last gleichmäßig auf deiner heckBOXX verteilt ist.

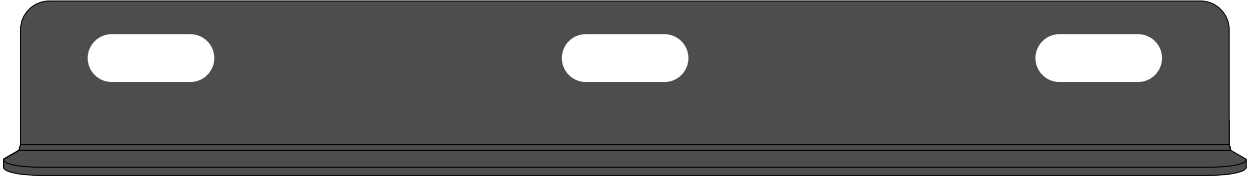
BB-1564



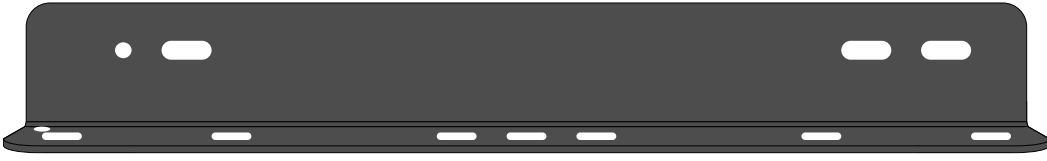
BB-1575



BB-1542



BB-1558
2x

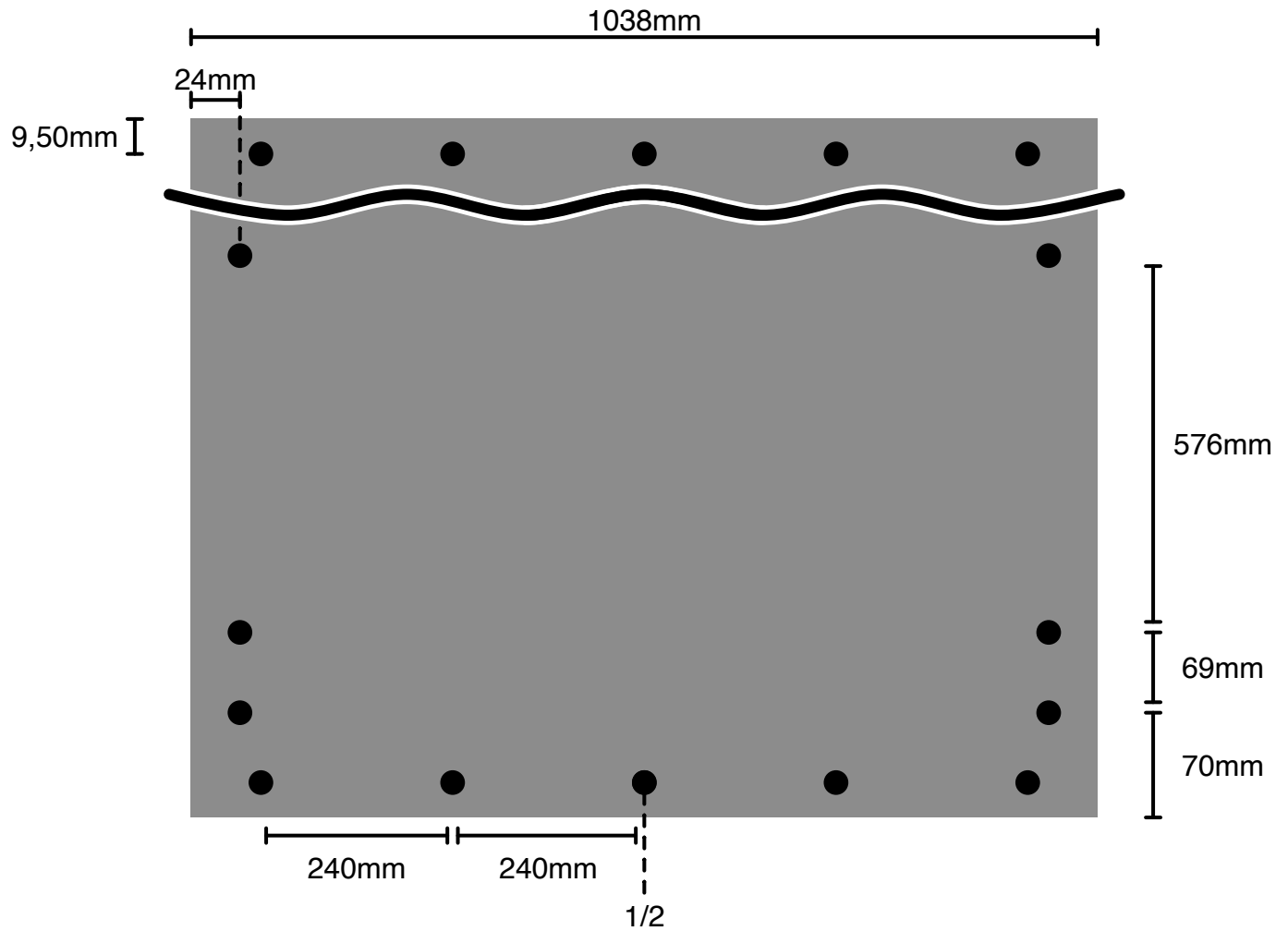


BB-1506



BB-1507

Bemaßung Plattform



● Bohrungen

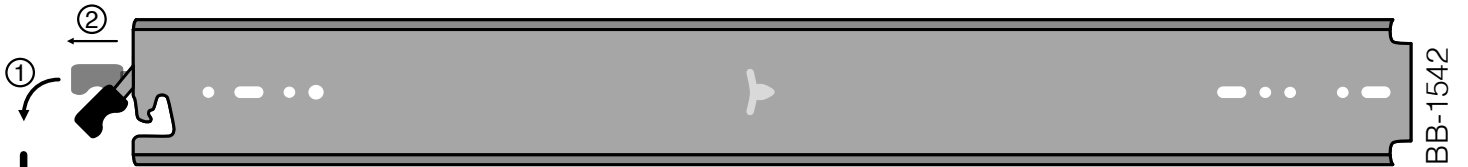
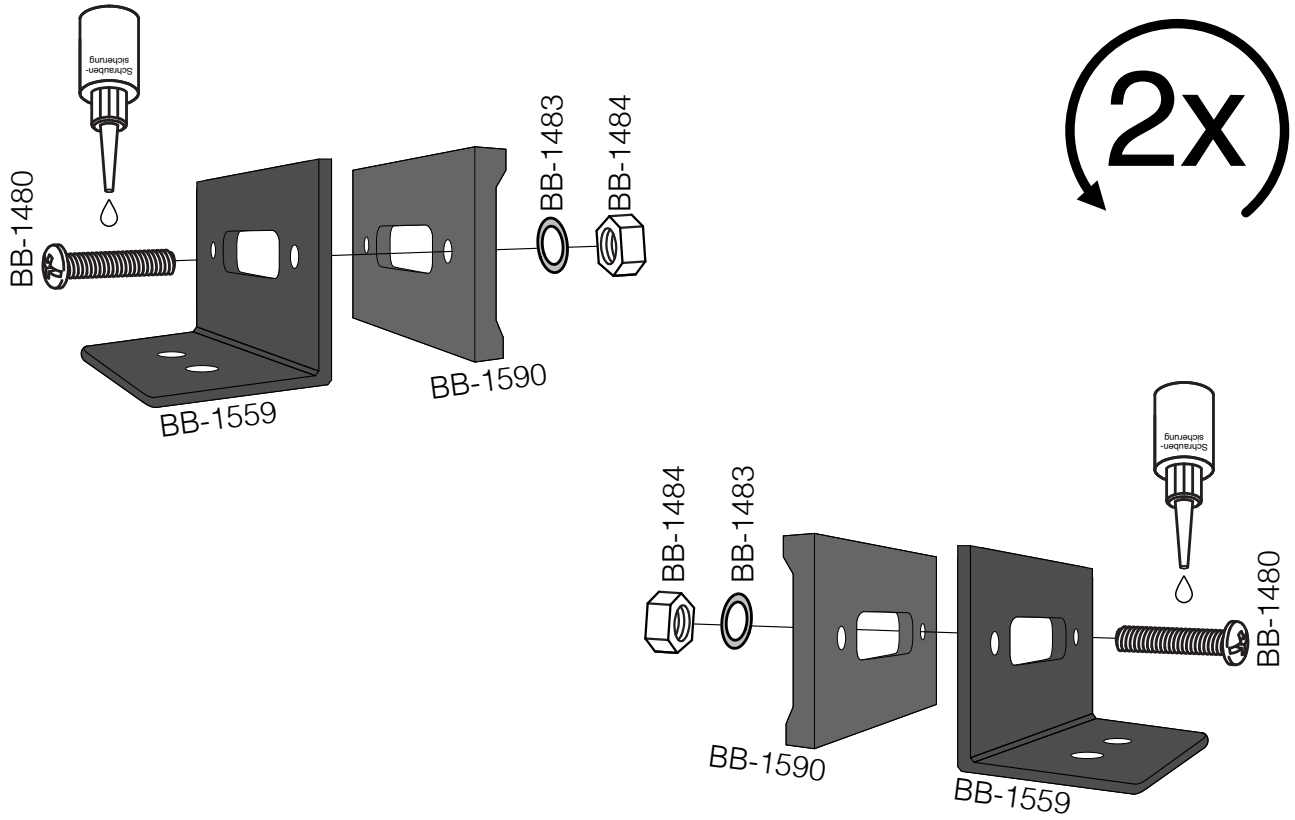
■ Brett

∅ 9 mm

≡ 13 - 19 mm

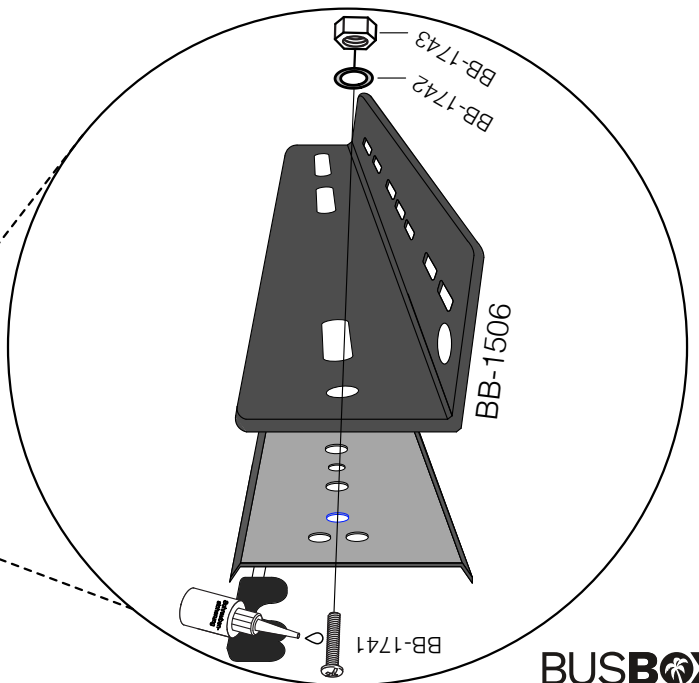
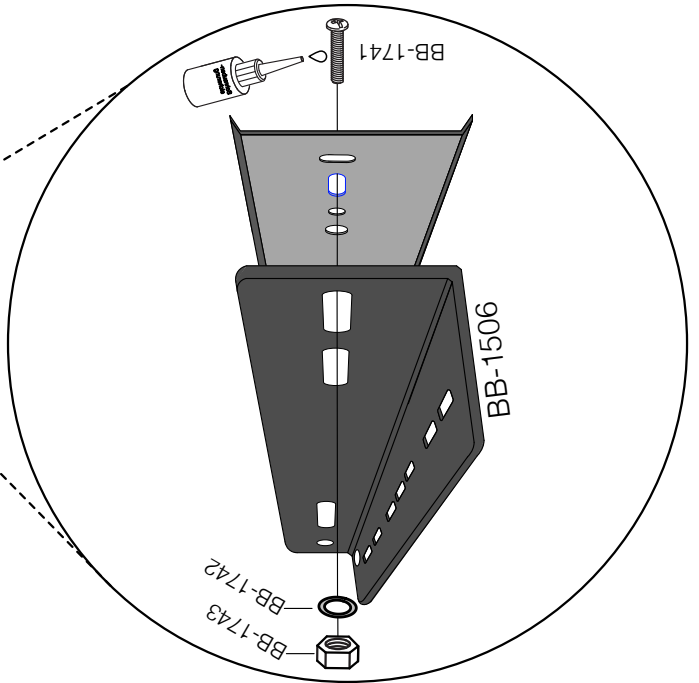
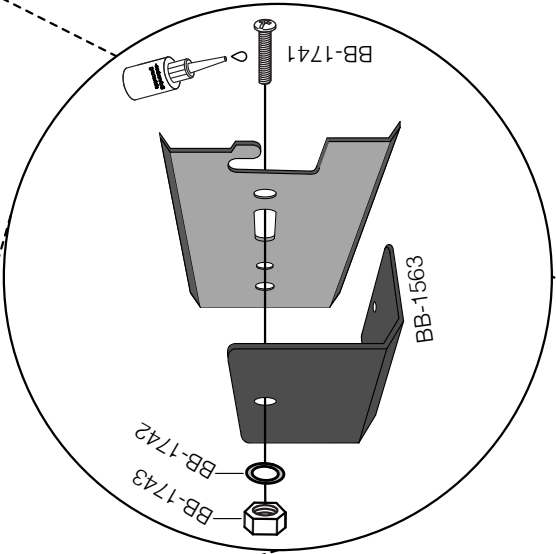
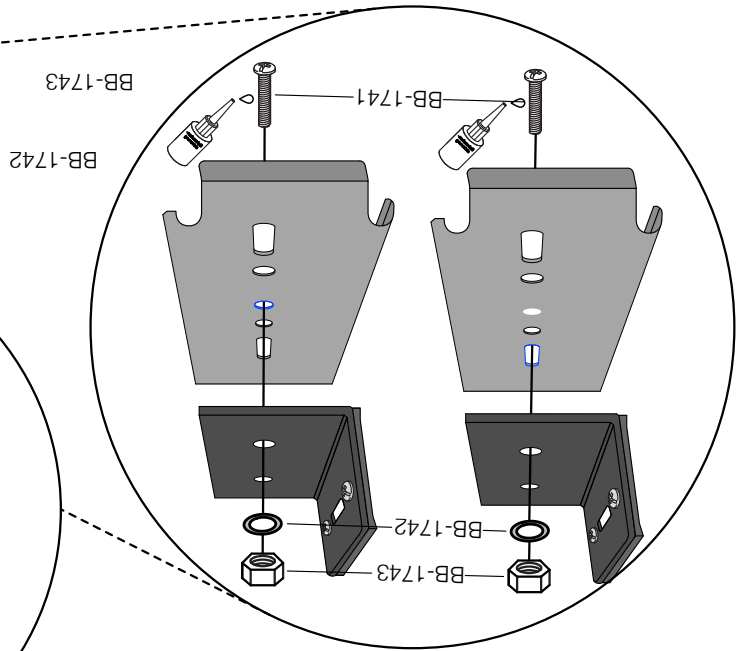
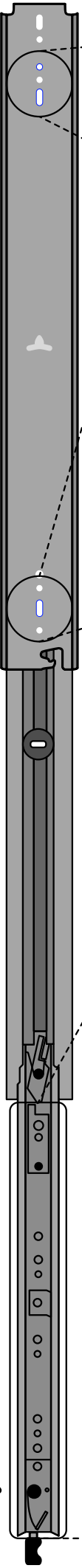
- Plattform im Lieferumfang nicht enthalten. -

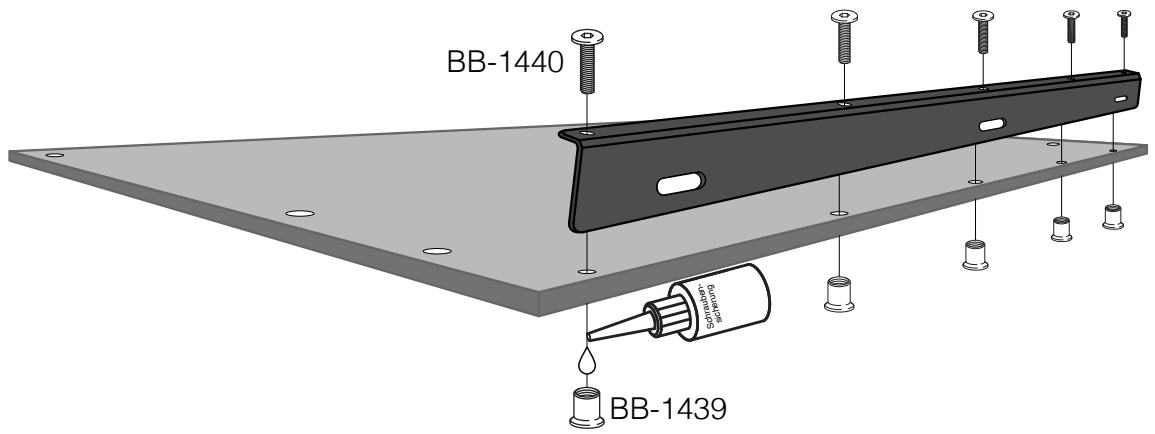
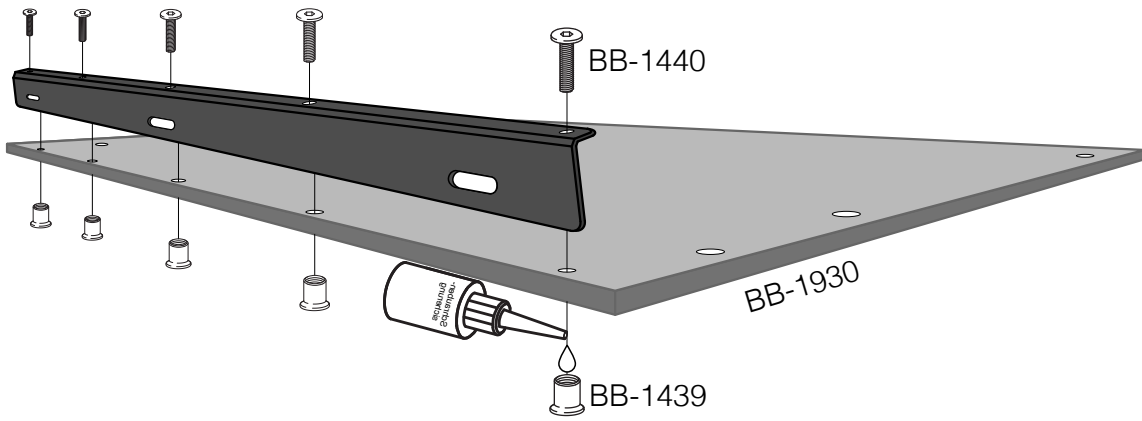
Montage

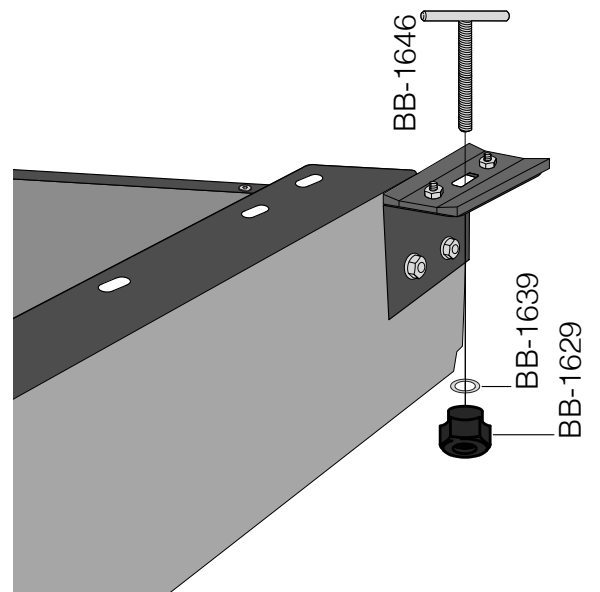
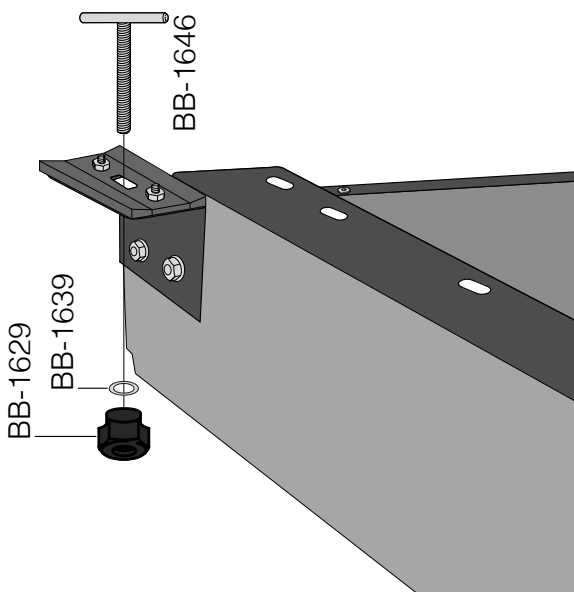
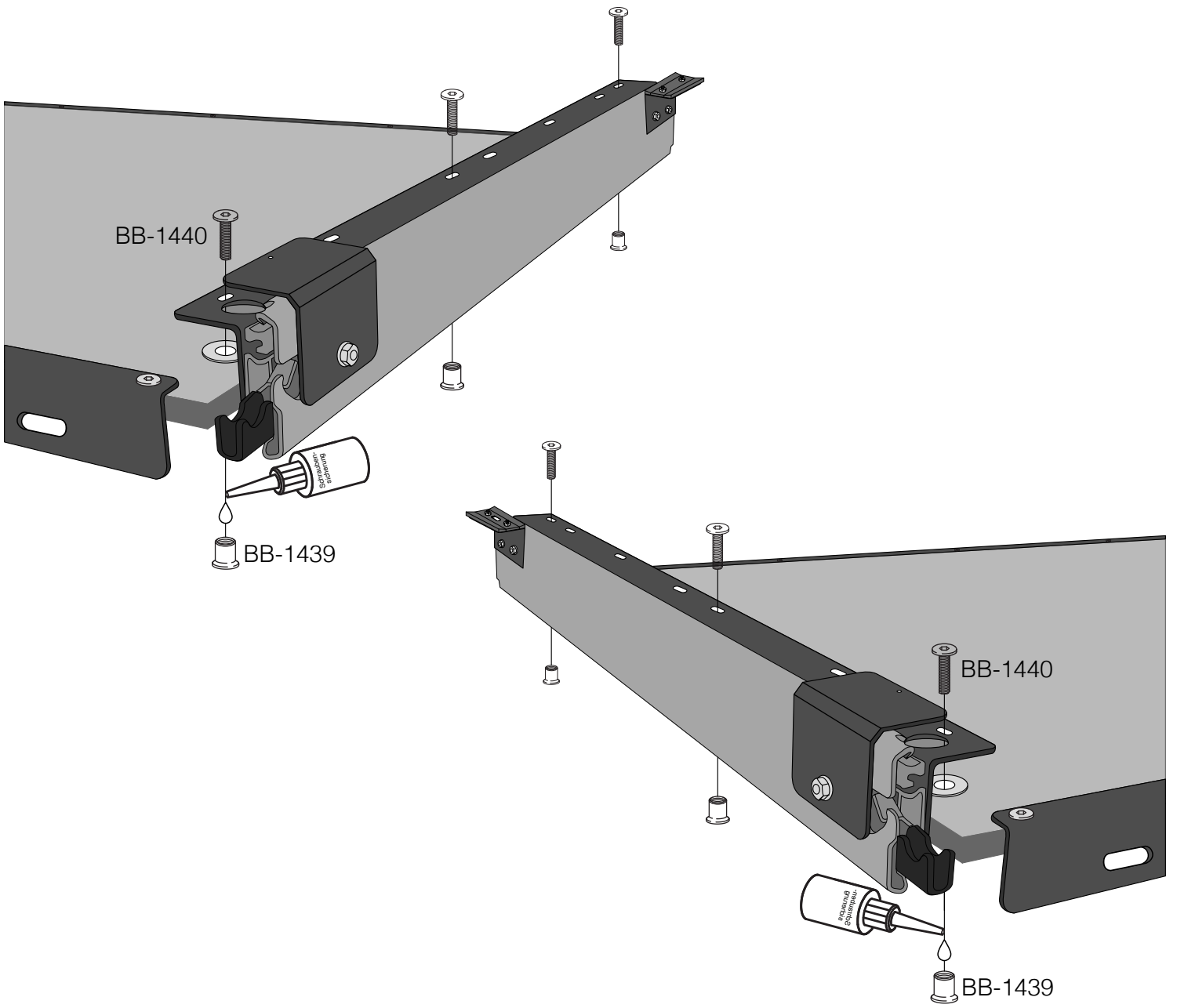


2x

BB-1542









BB-1564

BUSBOXX BB-1575

www.bus-boxx.de
Order +49 - 89 - 2371 8595
sales@bus-boxx.de

BUS-BOXX GmbH & Co.KG Gundelsheimerstraße 65 96052 Bamberg

