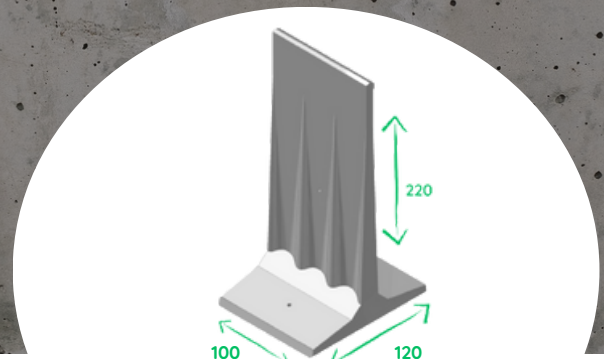


# SÉRIE BASSE - ENSILAGE

# MURMOS

## FICHE TECHNIQUE



## MURS EN T AUTOSTABLES

Murs préfabriqués destinés à l'ensilage et le stockage léger

Transport par semi-remorque plateau

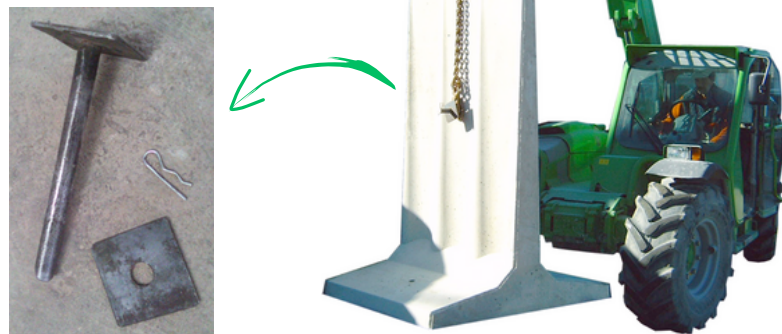
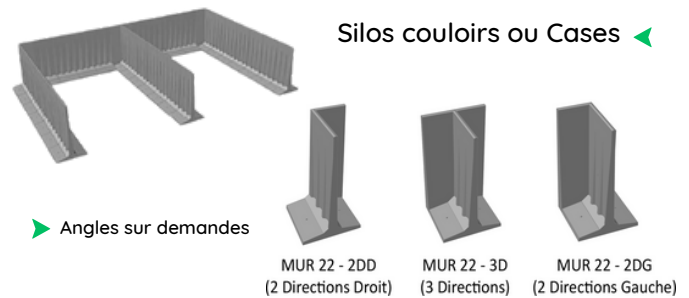
Déchargement et manutention à l'aide d'un engin type Téléscopique + chaîne 2 brins + Axe de manutention (fourni)



## CARACTÉRISTIQUES

- Béton armé gris
- Éléments autostables et modulables
- Stockage possible sur les 2 faces
- Murs légers (820kg)
- Manutention simple et rapide
- Sécurité de la mise en place (axe de manutention fourni)
- Déplacement aisés
- Économie
- Longévité
- Garantie Fabricant

### Composition possible :



## PRÉCONISATIONS DE POSE

Alignement des murs conditionné par la planéité du sol.  
L'idéal est de disposer les murs sur un dallage.

Dans le cas contraire, la mise en œuvre conseillée est :

- Réalisation d'une semelle filante d'au moins 1.20 m de large (béton de propreté de 10 cm d'épaisseur)
- Mise en place d'un mortier de réglage sec
- Mise à niveau
- Pose et ajustement du premier élément (aplomb et alignement)
- Pose des murs suivants

