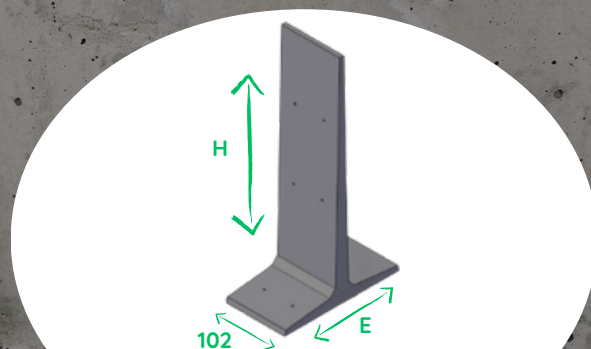


# MURS DE STOCKAGE MURMOS

## FICHE TECHNIQUE



### STOCKAGE CÉRÉALES - STOCKAGE AGRÉGATS



MURS SÉRIE HAUTE								
RÉFÉRENCE	SÉRIE	HAUTEUR (H)	LARGEUR (L)	EMPATTEMENT (E)	BASE (B)	EPAISSEUR (EP)	POIDS	LOT COMPLET
STANDARD 37/35	37	3.75 M	1.02 M	2.00 M	22 CM	7 CM	2.17 T	12
SUR COMMANDE 37/35	37	3.50 M	1.02 M	2.00 M	22 CM	8 CM	2.12 T	12
STANDARD 30/30	30	3.00 M	1.02 M	1.50 M	16 CM	9 CM	1.58 T	16
SUR COMMANDE 30/25	30	2.50 M	1.02 M	1.50 M	16 CM	10 CM	1.48 T	17

### STOCKAGE CÉRÉALES - STOCKAGE AGRÉGATS

Murs de Stockage de hauteur 2,50 à 3,75 m en béton armé.

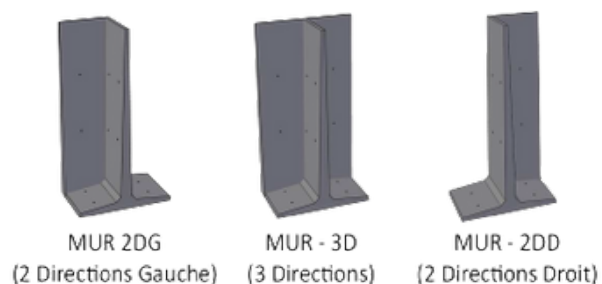
#### CARACTÉRISTIQUES

- Béton armé gris lisse brut démoulage
- Éléments autostables et modulaires
- Stockage possible sur les 2 faces
- Hauteur de stockage importante (maxi 3m75)
- Manutention simple et rapide
- Sécurité de la mise en place
- Démontage et déplacement aisés
- Économie
- Longévité
- Garantie décennale



MPI se réserve le droit d'apporter toutes les modifications à ses murs de stockage sans préavis.

Angles :



### TRANSPORT, DÉCHARGEMENT ET MANUTENTION

Transport par semi-remorque plateau  
Déchargement et manutention à la charge du client à l'aide d'un engin type "maniscopic" équipée d'une chaîne quatre brins.  
Utilisation d'un axe de déchargement (fourni par nos soins).



Kit de déchargement



### PRÉCONISATION DE POSE

Le parfait alignement des murs est conditionné par la planéité

L'idéal est de disposer les murs sur un dallage. Dans le cas contraire, nous conseillons la mise en œuvre suivante :

- Réalisation d'une semelle filante d'au moins 2,00 m de large (béton de propreté) et de 10 cm d'épaisseur.
- Mise en place d'un mortier de réglage sec.
- Mise à niveau.
- Pose et ajustement du premier élément (aplomb et alignement)
- Pose des murs suivants.