



IDC® - Bearings
by INTERPRECISE Germany

Axial-Radiallager

Axial Radial Bearings

INTERPRECISE Donath GmbH
Ostring 2
90587 Obermichelbach
Germany

Telefon +49-911-76630-0
Telefax +49-911-76630-30

info@interprecise.de
www.idc-bearings.com

Allgemeines.....	4
Axial-Radiallager	4
Axial-Radiallager mit Winkel-Messsystem	4
Anwendungsbereiche	4
Allgemeine Lagerdaten.....	5
Lagervorspannung.....	5
Abdichtung	5
Betriebstemperatur	5
Grenzdrehzahl.....	5
Temperaturdifferenzen.....	5
Schmierung	5
Reibungsmoment.....	6
Reibungsleistung und Dimensionierung des Antriebs	6
Nominelle Lebensdauer	6
Statische Tragsicherheit.....	6
Genauigkeit.....	7
Maßtoleranzen, Einbaumaße, Plan- und Rundlauf für YRTB / YRTBM	7
Gestaltung der Anschlusskonstruktion	8
Form- und Lagegenauigkeit der Anschluss-konstruktion	8
Passungen.....	9
Anschlussmaße H1, H2.....	10
Freiliegender oder unterstützter Winkelring.....	10
Freiliegender Winkelring	10
Unterstützter Winkelring	10
Einbau-Hinweise.....	11
Axial-Radiallager Typ YRTBM mit integriertem Winkelmesssystem für hochgenaue Anwendungen	12
Technische Daten.....	12
Abmessungen und Messgenauigkeiten der Lager	13
Nachsetzzeichen	13
Baureihe / Series	
YRTB	24
Baureihe / Series	
YRTBM	26

idc. GERMA



Axial Radial Bearings

General Information	14
Axial Radial Bearings	14
Axial Radial Bearings with Angular Measurement System	14
Scope of Applications	14
General Bearing Specification	15
Bearing Preload	15
Sealing	15
Operating Temperature	15
Limiting Rotational Speed	15
Temperature Differences	15
Lubrication	15
Frictional Torque	16
Frictional Power and Dimensioning of the Drive Engine	16
Nominal Operational Life Time	16
Static Load Safety	16
Accuracy	17
Dimensional Tolerances, Installation Dimensions, Axial and Radial Run for YRTB / YRTBM	17
Design of the Adjacent Construction	18
Form Accuracy and Positional Accuracy of the Adjacent Construction	18
Fits	19
Connecting Dimensions H1, H2	20
Unsupported or Supported L-section Ring	20
Unsupported L-section Ring Unsupported L-section Ring	20
Supported L-section Ring	20
Installation Instructions	21
Axial Radial Bearings YRTBM with Integrated Angular Measurement System for High Accuracy Applications	22
Technical Data	22
Dimensions and Measurement Accuracy of the Bearings	23
List of Suffixes	23
Baureihe / Series	
YRTB	24
Baureihe / Series	
YRTBM	26

Allgemeines

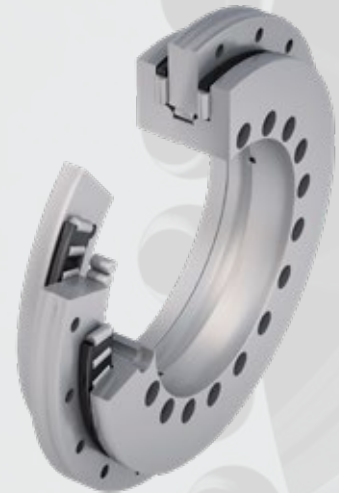
Axial-Radiallager YRTB und YRTBM sind einbaufertige Präzisionslager für Genauigkeitsanwendungen mit kombinierten Belastungen. Sie nehmen radiale und beidseitig axiale Lasten sowie Kippmomente spielfrei auf. Besonders für Lagerungen mit hohen Anforderungen an die Laufgenauigkeit eignen sie sich sehr gut.

Die Baueinheiten sind durch die Befestigungsbohrungen in den Lagerringen sehr montagefreundlich und sind nach dem Einbau axial und radial vorgespannt.

Axial-Radiallager

YRTB und YRTBM-Lager haben einen Axial- und einen Radialteil. Der Axialteil besteht aus zwei Axialzylinderrollenkränzen, Außenring, Winkelring und Wellenscheibe. Dieser Teil ist nach dem Einbau axial vorgespannt. Als Radialteil wird ein vollrolliger, vorgespannter Zylinderrollensatz verwendet.

Außenring, Winkelring und Wellenscheibe haben Befestigungsbohrungen. Halteschrauben fixieren die Baueinheit für den Transport und die sichere Handhabung.



Axial-Radiallager mit Winkel-Messsystem

Axial-Radiallager YRTBM sind mit einem inkrementellen Winkel-Messsystem ausgerüstet. Das Messsystem erfasst die Winkellage der Baueinheit im Bereich von wenigen Winkelsekunden und arbeitet auf Basis von Induktion berührungslos.

Anwendungsbereiche

YRTB und YRTBM eignen sich für Anwendungen mit niedrigen und mittleren Drehzahlen bzw. Einschalt Dauern, wie in Indexiertischen, Rundtischen, Torque-Motoren, Planscheiben, Wendespannern und Schwenkfräsköpfen. Die Lager gibt es je nach Anforderung in zwei Plan- und Rundlaufgenauigkeiten.

Allgemeine Lagerdaten

Lagervorspannung

Die Lager sind nach dem Einbau und dem vollständigen Verschrauben radial und axial spielfrei oder vorgespannt.

Abdichtung

Axial-Radiallager werden ohne Dichtung geliefert.

Betriebstemperatur

Axial-Radiallager sind geeignet für Betriebstemperaturen von -30°C bis $+120^{\circ}\text{C}$.

Grenzdrehzahl

In den Maßtabellen sind die max. Grenzdrehzahlen n_g angegeben. Die dabei entstehenden Betriebstemperaturen hängen stark von Umgebungsbedingungen, Schmierung, Einschaltdauer, Last, Anschlusskonstruktion und Wärmeabfuhr ab.

Temperaturdifferenzen

Durch Temperaturunterschiede zwischen Welle und Gehäuse, wird die radiale Lagervorspannung und damit das Betriebsverhalten der Lagerung beeinflusst. Ist die Temperatur der Welle höher als die des Gehäuses, steigt anteilig die radiale Vorspannung, d. h. Wälzkörperbelastung, Lagerreibung und Lagertemperatur steigen.

Ist die Temperatur der Welle niedriger als die des Gehäuses, sinkt anteilig die radiale Vorspannung, womit die Steifigkeit bis hin zum Lagerspiel abnimmt und der Verschleiß zunimmt.

Schmierung

Die Lager sind befettet mit Fuchs RENOLIT LX-PEP 2® und über den Außen- und Winkelring nachschmierbar. Zum Schmieren eignet sich lithiumverseiftes Fett auf Mineralölbasis. Weichen die Fette voneinander ab, muss die Mischbarkeit geprüft werden.

Bei Überschmierung des Lagers erhöhen sich die Temperatur und das Lagerreibungsmoment.

Reibungsmoment

Das Lagerreibungsmoment M_{RL} wird in erster Linie durch die Schmierstoffviskosität und -menge sowie die Lagervorspannung beeinflusst:

- Die Schmierstoffsorte und die Betriebstemperatur beeinflussen die Schmierstoffviskosität.
- Die Lagervorspannung hängt von den Einbaupassungen, der Formgenauigkeit der Umgebungsbauteile, der Temperaturdifferenz zwischen Innen- und Außenring, dem Schraubenanziehdrehmoment und der Einbausituation ab.

Die in den Maßtabellen angegebenen Reibungsmomente M_{RL} sind statistische Richtwerte für fettgeschmierte Lager (Messdrehzahl $n_{const.} = 5 \text{ min}^{-1}$)

Abweichungen beim Anziehdrehmoment der Befestigungsschrauben wirken sich nachteilig auf die Vorspannung und das Reibungsmoment aus!

Reibungsleistung und Dimensionierung des Antriebs

Für die Lager muss berücksichtigt werden, dass mit zunehmender Drehzahl das Reibungsmoment um den Faktor 2 bis 2,5 steigen kann.

Nominelle Lebensdauer

Die Überprüfung der Tragfähigkeit und Lebensdauer muss für den Radial- und Axiallagerteil durchgeführt werden.

Zur Überprüfung der nominellen Lebensdauer kann der Anwender eine Anfrage an uns richten. Dabei bitte Drehzahl, Last und Einschaltdauer angeben.

Statische Tragsicherheit

Die Sicherheit gegen unzulässige bleibende Verformungen im Lager gibt die statische Tragsicherheit S_0 an:

$$S_0 = C_{or} / F_{or} \quad \text{oder} \quad C_{oa} / F_{oa}$$

S_0

Statische Tragsicherheit

C_{or}, C_{oa} in N

Statische Tragzahl nach Maßtabellen

F_{or}, F_{oa} in N

max. statische Belastung des Radial- oder Axiallagers

S_0 soll bei Werkzeugmaschinen oder vergleichbaren Einsatzgebieten > 4 sein!

Genauigkeit

Die Maßtoleranzen sind von der Toleranzklasse P5 (DIN620-2) abgeleitet. Die Form- und Lagetoleranzen entsprechen P4 (DIN620-2).

Einflussfaktoren auf die Plan- und Rundlaufgenauigkeit sind:

- die Laufgenauigkeit des Lagers
- die Formgenauigkeit der Anschlussflächen
- die Passung zwischen Lagerbohrung bzw. Außendurchmesser und den Anschlussbauteilen

Für höchste Laufgenauigkeit ist Passungsspiel „0“ anzustreben!

Maßtoleranzen, Einbaumaße, Plan- und Rundlauf für YRTB / YRTBM

Maßtoleranzen				Einbaumaß					Plan- und Rundlauf ¹⁾	
Bohrung		Außendurchmesser		normal	normal	PM116	normal	PM116	normal	PM115
d mm	Δds mm	D mm	ΔDs mm	H1 mm	$\Delta H1s$ mm	$\Delta H1s$ mm	H2 mm	$\Delta H2s$ mm	mm	mm
50	-0,008	126	-0,011	20	$\pm 0,125$	$\pm 0,025$	10	$\pm 0,020$	0,002	0,0010
80	-0,009	146	-0,011	23,35	$\pm 0,150$	$\pm 0,025$	11,7	$\pm 0,020$	0,003	0,0015
100	-0,010	185	-0,015	25	$\pm 0,175$	$\pm 0,025$	13	$\pm 0,020$	0,003	0,0015
120	-0,010	210	-0,015	26	$\pm 0,175$	$\pm 0,025$	14	$\pm 0,020$	0,003	0,0015
150	-0,013	240	-0,015	26	$\pm 0,175$	$\pm 0,030$	14	$\pm 0,020$	0,003	0,0015
180	-0,013	280	-0,018	29	$\pm 0,175$	$\pm 0,030$	14	$\pm 0,025$	0,004	0,0020
200	-0,015	300	-0,018	30	$\pm 0,175$	$\pm 0,030$	15	$\pm 0,025$	0,004	0,0020
260	-0,018	385	-0,020	36,5	$\pm 0,200$	$\pm 0,040$	18,5	$\pm 0,025$	0,006	0,0030
325	-0,023	450	-0,023	40	$\pm 0,200$	$\pm 0,050$	20	$\pm 0,025$	0,006	0,0030
395	-0,023	525	-0,028	42,5	$\pm 0,200$	$\pm 0,050$	22,5	$\pm 0,025$	0,006	0,0030
460	-0,023	600	-0,028	46	$\pm 0,225$	$\pm 0,060$	24	$\pm 0,030$	0,006	0,0030
580	-0,025	750	-0,035	60	$\pm 0,250$	$\pm 0,075$	30	$\pm 0,030$	0,010	0,0050 ²⁾
650	-0,038	870	-0,050	78	$\pm 0,250$	$\pm 0,100$	44	$\pm 0,030$	0,010	0,0050 ²⁾
850	-0,050	1095	-0,063	80,5	$\pm 0,300$	$\pm 0,120$	43,5	$\pm 0,030$	0,012	0,0060 ²⁾
950	-0,050	1200	-0,063	86	$\pm 0,300$	$\pm 0,120$	46	$\pm 0,030$	0,012	0,0060 ²⁾
1030	-0,063	1300	-0,080	92,5	$\pm 0,300$	$\pm 0,150$	52,5	$\pm 0,030$	0,012	0,0060 ²⁾

¹⁾ Für drehenden Innen- und Außenring, gemessen am eingebauten Lager, bei idealer Anschlusskonstruktion

²⁾ Für drehenden Innenring, gemessen am eingebauten Lager, bei idealer Anschlusskonstruktion

Gestaltung der Anschlusskonstruktion

Formfehler von Anschraubflächen und Passungen beeinflussen die Laufgenauigkeit, Vorspannung und Laufeigenschaften der Lagerung. Die Genauigkeit der Anschlussflächen muss deshalb auf die Gesamtgenauigkeitsforderung der Baugruppe abgestimmt werden.

Form- und Lagegenauigkeit der Anschlusskonstruktion

Die in den folgenden Tabellen angegebenen Werte für die Form- und Lagegenauigkeit der Anschlusskonstruktion haben sich in der Praxis bewährt und sind für den überwiegenden Anteil der Anwendungen ausreichend.

Die Formtoleranzen beeinflussen die Plan- und Rundlaufgenauigkeit der Baugruppen sowie das Lagerreibungsmoment und die Laufeigenschaften.

Nennmaß der Welle d mm		Abmaß für Toleranzfeld h5 mm		Rundheit Parallelität Rechtwinkligkeit T1,T2,T3
über	bis			mm
50	80	0	-0,013	0,003
80	120	0	-0,015	0,004
120	150	0	-0,018	0,005
150	180	0	-0,018	0,005
180	250	0	-0,020	0,007
250	315	0	-0,023	0,008
315	400	0	-0,025	0,009
400	500	0	-0,027	0,010
500	630	0	-0,028	0,011
630	800	0	-0,032	0,012
800	1000	0	-0,036	0,014

Nennmaß der Gehäusebohrung d mm		Abmaß für Toleranzfeld J6 mm		Rundheit Rechtwinkligkeit T1,T3
über	bis			mm
120	150	0,018	-0,007	0,005
150	180	0,018	-0,007	0,005
180	250	0,022	-0,007	0,007
250	315	0,025	-0,007	0,008
315	400	0,029	-0,007	0,009
400	500	0,033	-0,007	0,010
500	630	0,034	-0,007	0,011
630	800	0,038	-0,008	0,012
800	1000	0,044	-0,012	0,014
1000	1250	0,052	-0,014	0,016

Für Lager mit eingeschränkten Toleranzen PM115 sind die angegebenen Form- und Lagetoleranzen zu halbieren.

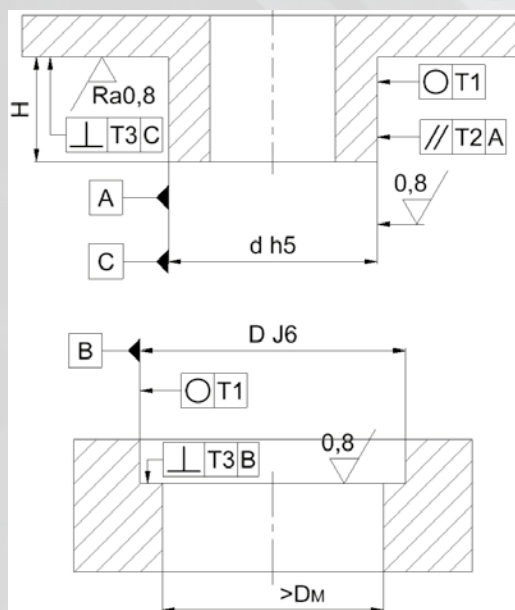


Abbildung Anschlusskonstruktion

Passungen

Durch die Passungswahl entstehen ggf. Übergangspassungen, das heißt je nach Ist-Maßlage der Lagerdurchmesser und Anschlussmaße können Spiel- oder Übermaßpassungen entstehen.

Die Passung beeinflusst unter anderem die Laufgenauigkeit des Lagers und seine dynamischen Eigenschaften! Die radiale Lagervorspannung erhöht sich durch eine zu enge Passung.

In der Folge:

- steigt die Lagerreibung, Lagererwärmung und der Verschleiß sowie die Beanspruchung des Laufbahnsystems
- verringert sich die erreichbare Drehzahl und die Lagergebrauchsdauer

Um eine optimale Leistungsfähigkeit der Baugruppe zu erreichen, sollte das Lager mit Passungsspiel „0“ zwischen Innenring und Welle bzw. Außenring und Gehäuse verbaut werden. Damit eine einfachere Anpassung der Anschluss-teile möglich ist, werden alle Lager der Genauigkeitsklasse PM115 mit einem entsprechenden Messprotokoll ausgeliefert.

Anschlussmaße H1, H2

Ist eine möglichst geringe Höhenschwankung gefordert, so ist die H1-Maßtoleranz gemäß der Datentabelle zu beachten. Durch das Einbaumaß H2 wird die Lage eines gegebenenfalls verwendeten Schneckenrades definiert. (Bild 1)

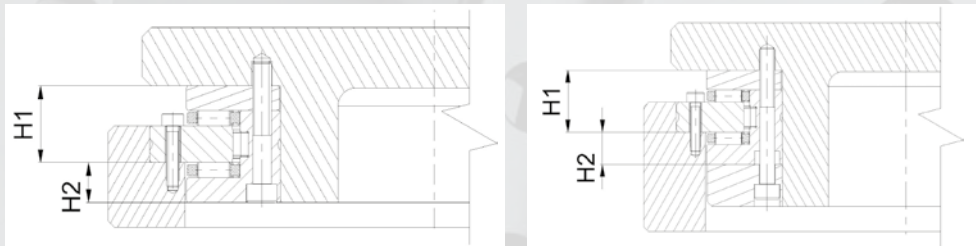


Bild 1

Freiliegender oder unterstützter Winkelring

Der Winkelring der Lager YRTB und YRTBM kann freiliegend oder vollflächig unterstützt eingebaut werden. Bei unterstütztem Winkelring ist die Kippsteifigkeit höher. Der Stützring gehört nicht zum Lieferumfang.

Abhängig davon, ob das Lager mit oder ohne unterstütztem Winkelring verbaut wird, ist eine entsprechende Abstimmung der Vorspannung am Lager selbst erforderlich. (Bild 1)

Freiliegender Winkelring

Für den Einbaufall „freiliegender Winkelring“ ist die Lagerbezeichnung:

YRTB / YRTBM < Bohrungsdurchmesser >

Unterstützter Winkelring

Für den Einbaufall „unterstützter Winkelring“ ist die Lagerbezeichnung:

YRTB / YRTBM < Bohrungsdurchmesser > VSP

Für Lagerungen mit unterstütztem Winkelring nur Lager mit den Nachsetzzeichen VSP bestellen. Wird die Normalausführung mit unterstütztem Winkelring montiert, erhöht sich das Lagerreibungsmoment erheblich.

Der Stützring sollte mindestens 2-mal so hoch sein wie die Wellenscheibe des Lagers.

Einbau-Hinweise

Für den Transport sichern Halteschrauben die Lagerteile. Die Schrauben sind zur leichteren Zentrierung des Lagers vor dem Einbau zu lösen und nach dem Einbau wieder zu sichern oder zu entfernen. Befestigungsschrauben sind mit einem Drehmomentschlüssel über Kreuz in drei Schritten auf das vorgeschriebene Anziehdrehmoment M_A anzuziehen.

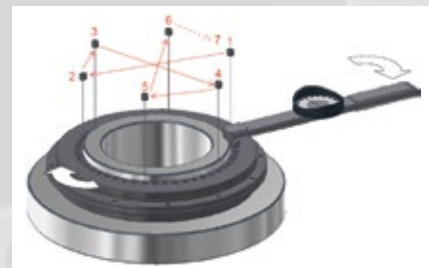
- 1. Schritt 40% von M_A
- 2. Schritt 70% von M_A
- 3. Schritt 100% von M_A

Erforderliche Festigkeitsklasse der Befestigungsschrauben 10.9 nach DIN912 beachten.

Montagekräfte nur auf den zu montierenden Lagerring aufbringen, nie über die Wälzkörper leiten!

Teile der Lager bei Einbau und Ausbau nicht trennen oder austauschen. Bei außergewöhnlicher Schwergängigkeit des Lagers Befestigungsschrauben nochmals lösen und wieder stufenweise über Kreuz anziehen, hierdurch werden Verspannungen eliminiert.

Bei Bedarf können die Gewindeeinsätze der Halteschrauben entfernt werden, um zusätzliche Befestigungsschrauben zu verwenden.



Schraubenanziehdrehmoment (Befestigungsschrauben nach DIN 912 10.9)				
Bohrungsdurchmesser des Lagers	Befestigungsschraube	Anziehdrehmoment M_A		
		Stufe I	Stufe II	Stufe III
		40% von M_A	70% von M_A	M_A
mm	Schrauben DIN 912 Festigkeitsklasse 10.9	Nm	Nm	Nm
80	M5	3	6	8,5
100	M5	3	6	8,5
120	M6	6	10	14
150	M6	6	10	14
180	M6	6	10	14
200	M6	6	10	14
260	M8	14	24	34
325	M8	14	24	34
395	M8	14	24	34
460	M8	14	24	34
580	M10	27	47	68
650	M12	46	81	116
850	M16	113	199	284
950	M16	113	199	284
1030	M16	113	199	284

Axial-Radiallager Typ YRTBM mit integriertem Winkelmesssystem für hochgenaue Anwendungen

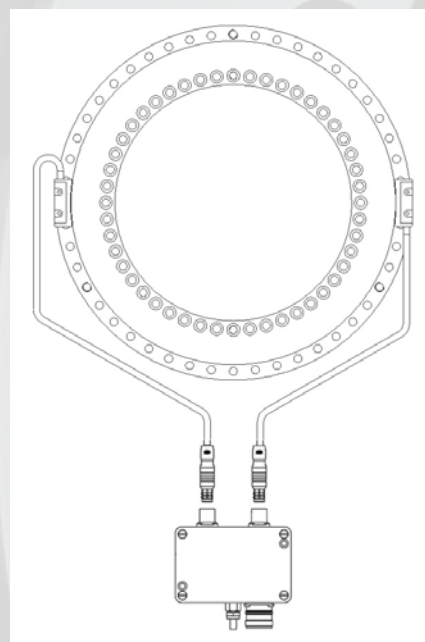
Die Lager der Baureihe YRTBM entsprechen technisch den Lagern der Standardbaureihe YRTB. Zusätzlich ist jedoch ein Winkelmesssystem integriert, welches für hochgenaue Positionierung in der Anwendung sorgt.

Es arbeitet rein induktiv und ist äußerst robust im Einsatz in einem ölig-schmierigen Umfeld.

Der auf der Wellenscheibe integrierte Messring wird berührungslos von 2 Messköpfen abgetastet. Die Messköpfe haben eine sehr hohe Schock- und Vibrationsfestigkeit und sind unempfindlich gegen jede Art von elektromagnetischen Störfeldern.

In Verbindung mit der zugehörigen Auswerteelektronik wird eine hohe Messgenauigkeit von wenigen Winkelsekunden erzielt.

Durch die 2 Messköpfe werden Messungenauigkeiten aufgrund von Exzentrizitäts- und Rundlauf Fehlern in der Anwendung stark reduziert. Die Ausgangssignale sind kompatibel mit den gängigen NC-Steuerungen. Außer den dargestellten Bauteilen sind für den Betrieb keinerlei weitere Bauteile erforderlich.



Technische Daten

Teilungsperiode:	500 μ m
Arbeitstemperatur Abtastköpfe:	-10 ... 100°C
Arbeitstemperatur MHS:	-10 ... 80°C
Schutzart:	IP 67
Vibration:	< 400 m/s ² für 55 – 2000 Hz
Schock:	< 2000 m/s ² für 6 ms
Signal Ausgang MHS:	Sinus 1V _{ss} oder TTL (RS422)
Versorgung:	9V bis 36V – 180mA bei 24V Versorgung über separates Kabel, 3m Länge

Abmessungen und Messgenauigkeiten der Lager

Bezeichnung	Lagerhöhe H*	Höhenmaß H ₁ *	Höhe Wellenscheibe H _M *	Teilstriche je Umdrehung	Durchmesser Wellescheibe mit Messring D _M	Grenzdrehzahl [min ⁻¹]	Genauigkeit bei 20°C
YRTBM150	41	27	10	1344	214,4	210	±6"
YRTBM180	44	30	10	1536	245,0	190	±5"
YRTBM200	45	30	10	1720	274,3	170	±5"
YRTBM260	55	36,5	13,5	2160	344,4	130	±3"
YRTBM325	60	40	15	2600	414,4	110	±3"
YRTBM395	65	42,5	17,5	3048	485,8	90	±2,2"
YRTBM460	70	46	19	3504	558,3	80	±2"

* Maße bei den Lagern YRTBM150 und YRTBM180 weichen vom Standard ab
Abstandscodierte Referenzmarken: 24 - außer YRTBM200 und YRTBM325: 20

Nachsetzzeichen

Nachfolgende Liste enthält die Nachsetzzeichen für die lieferbaren Ausführungen, welche vom Standard abweichen:

M	Massivkäfig aus Messing * ¹
PM111	PM115 + PM116 zusammengefasst * ²
PM115	Plan- und Rundlauf 50% vom Standard * ²
PM116	eingengte Toleranzen für Höhenmaße H1 und H2 * ²
TN	Käfig aus Polyamid 6.6, rollengeführt * ¹
VSP	Lager für Einbaufall unterstützter Winkelring * ²

*¹ Käfigausführung ist abhängig von der Baugröße

*² auf Anfrage



Axial Radial Bearings

General Information

Axial radial Bearings YRTB and YRTBM are ready-to-install precision bearings for high accuracy applications with combined loads. They are able to support radial and bi-directional axial loads as well as tilting moments, free of play. These bearings are very suitable for bearing arrangements with exceptional requirements for running accuracy.

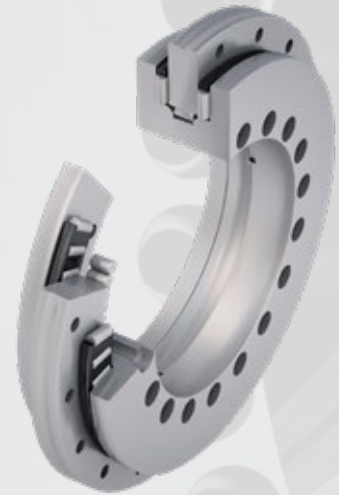
The bearing units are easy to install by means of fastening holes in the bearing rings. After their installation they are axially and radially preloaded.

Axial Radial Bearings

YRTB and YRTBM bearings have both, an axial and a radial component. The axial component is made of two axial cylindrical roller cages, one outer ring, one L-section ring and one shaft locating washer. This component is axially preloaded after installation.

One full complement preloaded set of cylindrical rollers is used as radial component.

The outer ring, the L-section ring and the shaft locating washer have fastening holes. Retaining screws locate the bearing unit for transport and safe handling purposes.



Axial Radial Bearings with Angular Measurement System

Axial radial bearings YRTBM are equipped with an incremental angular measurement system. This measurement system determines the angular position of the bearing unit with a precision of a few arc seconds. It is operating contact-free by means of induction.

Scope of Applications

YRTB and YRTBM are suitable for applications with low to medium rotational speeds and cycle times respectively. Indexing tables, round tables, torque motors, rotary tables, reversible clamping devices and swivel type milling heads are all potential applications for these bearings. Depending on the specific requirements, the bearings are available in two different axial and radial run-out accuracies.



General Bearing Specification

Bearing Preload

After the installation and once the screws have been fastened, the bearings are radially und axially preloaded, free of play.

Sealing

Axial radial bearings are delivered without seals.

Operating Temperature

Axial radial bearings are suitable for operating temperatures from -30°C to $+120^{\circ}\text{C}$.

Limiting Rotational Speed

The limiting rotational speed n_g is provided in the data table. The resulting operating temperatures are significantly dependant on the environment, the lubrication, the cycle time, the load, the adjacent construction and the heat removal.

Temperature Differences

Due to temperature differences between the shaft and the housing, the radial preload and accordingly the operating performance are influenced.

In cases where the temperature of the shaft is higher than the temperature of the housing, the radial preload will increase proportionately, that means the load on the cylindrical rollers, the friction of the bearing and the temperature of the bearing increases.

In cases where the temperature of the shaft is lower than the temperature of the housing the radial preload will decrease proportionately, accordingly the rigidity will decrease to the point where bearing clearance occurs and excessive wear will be the result.

Lubrication

The bearings are lubricated with Fuchs RENOLIT LX-PEP 2[®] grease. They are greaseable over the outer ring and the L-section ring. For lubrication mineral oil-based lithium complex soap base grease can be used.

The compatibility and mixability of different greases should be verified.

In case of overlubrication the temperature and the frictional torque of the bearing increase.

Frictional Torque

The frictional torque of the bearing M_{RL} is principally influenced by the viscosity, the quantity of the lubricant and the preload of the bearing.

- The sort of grease and the operating temperature have an impact on the viscosity of the lubricant.
- The preload of the bearing depends on: the mounting surface, the dimensional accuracy of the adjacent components, the temperature difference between outer ring and inner ring, the screw tightening torque and the installation situation.

The values for the frictional torque M_{RL} as listed in the data tables should be considered as statistical guide values for grease lubricated bearings (measurement rotational speed $n_{const.} = 5 \text{ min}^{-1}$).

Deviations from the screw tightening torque have a negative impact on the preload and the frictional torque of the bearing.

Frictional Power and Dimensioning of the Drive Engine

It must be taken into consideration that the frictional torque of the bearing will likely increase by factor 2 to 2.5 with increasing rotational speed.

Nominal Operational Life Time

The evaluation of the load-carrying capacity and operational life time should be performed for the radial and the axial components of the bearing.

For the evaluation of the nominal operational life time the user may contact us with a respective request. Please provide rotational speed, load and cycle time.

Static Load Safety

The static load safety factor S_0 shows the static exposure and indicates the safety against permanent deformation within the bearing:

$$S_0 = C_{or} / F_{or} \quad \text{or} \quad C_{oa} / F_{oa}$$

S_0

Static load safety factor

C_{or}, C_{oa} in N

Static load rating according to the dimensions tables

F_{or}, F_{oa} in N

Maximum static load acting on the radial axial bearing

For milling machines or comparable applications should be $S_0 > 4$!

Accuracy

Dimensional tolerances are derived from accuracy class P5 (DIN620-2).
Form and positional tolerances comply with P4 (DIN620-2).

Influencing factors of axial and radial run-out are:

- running accuracy of the bearing
- form accuracy of the adjacent surfaces
- fit between the bearing bore or respectively the outer diameter and the adjacent components

A fit clearance of „O“ should be achieved for the highest level of running accuracy!

Dimensional Tolerances, Installation Dimensions, Axial and Radial Run for YRTB / YRTBM

Dimensional tolerances				Installation dimensions					Axial and radial run out ¹⁾	
Bore		Outer diameter		normal	normal	PM116	normal	PM116	normal	PM115
d mm	Δds mm	D mm	ΔDs mm	H1 mm	$\Delta H1s$ mm	$\Delta H1s$ mm	H2 mm	$\Delta H2s$ mm	mm	mm
50	-0,008	126	-0,011	20	$\pm 0,125$	$\pm 0,025$	10	$\pm 0,020$	0,002	0,0010
80	-0,009	146	-0,011	23,35	$\pm 0,150$	$\pm 0,025$	11,7	$\pm 0,020$	0,003	0,0015
100	-0,010	185	-0,015	25	$\pm 0,175$	$\pm 0,025$	13	$\pm 0,020$	0,003	0,0015
120	-0,010	210	-0,015	26	$\pm 0,175$	$\pm 0,025$	14	$\pm 0,020$	0,003	0,0015
150	-0,013	240	-0,015	26	$\pm 0,175$	$\pm 0,030$	14	$\pm 0,020$	0,003	0,0015
180	-0,013	280	-0,018	29	$\pm 0,175$	$\pm 0,030$	14	$\pm 0,025$	0,004	0,0020
200	-0,015	300	-0,018	30	$\pm 0,175$	$\pm 0,030$	15	$\pm 0,025$	0,004	0,0020
260	-0,018	385	-0,020	36,5	$\pm 0,200$	$\pm 0,040$	18,5	$\pm 0,025$	0,006	0,0030
325	-0,023	450	-0,023	40	$\pm 0,200$	$\pm 0,050$	20	$\pm 0,025$	0,006	0,0030
395	-0,023	525	-0,028	42,5	$\pm 0,200$	$\pm 0,050$	22,5	$\pm 0,025$	0,006	0,0030
460	-0,023	600	-0,028	46	$\pm 0,225$	$\pm 0,060$	24	$\pm 0,030$	0,006	0,0030
580	-0,025	750	-0,035	60	$\pm 0,250$	$\pm 0,075$	30	$\pm 0,030$	0,010	0,0050 ²⁾
650	-0,038	870	-0,050	78	$\pm 0,250$	$\pm 0,100$	44	$\pm 0,030$	0,010	0,0050 ²⁾
850	-0,050	1095	-0,063	80,5	$\pm 0,300$	$\pm 0,120$	43,5	$\pm 0,030$	0,012	0,0060 ²⁾
950	-0,050	1200	-0,063	86	$\pm 0,300$	$\pm 0,120$	46	$\pm 0,030$	0,012	0,0060 ²⁾
1030	-0,063	1300	-0,080	92,5	$\pm 0,300$	$\pm 0,150$	52,5	$\pm 0,030$	0,012	0,0060 ²⁾

¹⁾ for rotating inner and outer ring, measured on the installed bearing, for perfectly finished adjacent components

²⁾ for rotating inner ring, measured on the installed bearing, for perfectly finished adjacent

Design of the Adjacent Construction

Form defects in the screw installation surface and in the fits have influence on the running accuracy, the preload and the running characteristics of the bearing arrangement. The accuracy of the adjacent surfaces should to be designed to comply with the overall accuracy requirements of the assembly unit.

Form Accuracy and Positional Accuracy of the Adjacent Construction

The values for the form and positional accuracy of the adjacent construction as indicated in the following data tables have proved to be successful in practice. They are sufficient for most of the applications.

The form tolerances have impact on the axial and radial running accuracy of the assembly units and also on the frictional torque of the bearing and the running characteristics.

Nominal diameter of the shaft d mm		Deviation for tolerance zone h5 mm		Roundness parallelism rectangularity T1,T2,T3 mm
over	to			
50	80	0	-0,013	0,003
80	120	0	-0,015	0,004
120	150	0	-0,018	0,005
150	180	0	-0,018	0,005
180	250	0	-0,020	0,007
250	315	0	-0,023	0,008
315	400	0	-0,025	0,009
400	500	0	-0,027	0,010
500	630	0	-0,028	0,011
630	800	0	-0,032	0,012
800	1000	0	-0,036	0,014

Nominal diameter of the housing bore d mm		Deviation for tolerance zone J6 mm		Roundness rectangularity T1,T3 mm
over	to			
120	150	0,018	-0,007	0,005
150	180	0,018	-0,007	0,005
180	250	0,022	-0,007	0,007
250	315	0,025	-0,007	0,008
315	400	0,029	-0,007	0,009
400	500	0,033	-0,007	0,010
500	630	0,034	-0,007	0,011
630	800	0,038	-0,008	0,012
800	1000	0,044	-0,012	0,014
1000	1250	0,052	-0,014	0,016

For bearings with restricted tolerance PM115 the specified values for dimensional and geometrical tolerance must be halved.

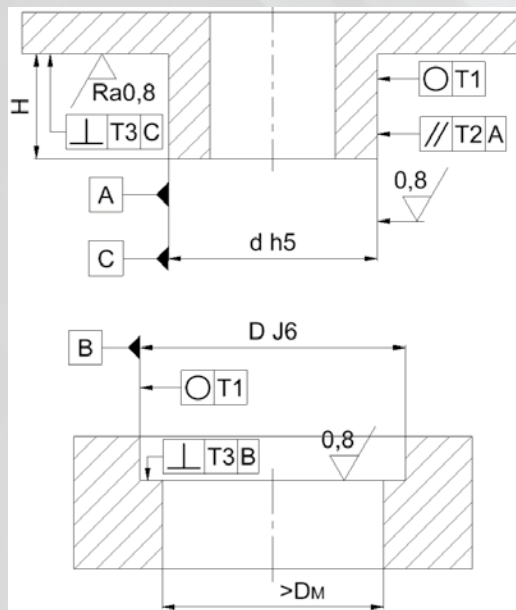


Figure: adjacent construction

Fits

The selection of the fit may possibly result in transition fits. This means that depending on the actual inner diameter of the bearing and the actual dimensions of the adjacent components clearances or interference fits might occur.

Among other things, the fit affects the running accuracy of the bearing and its dynamic characteristics. The radial preload of the bearing will increase if the fit is too tight!

The consequences are:

- increased bearing friction, bearing temperature, wear and stress on the raceways
- reduced maximum rotational speed and life time of the bearing

In order to reach an optimal performance of the assembly unit, the bearing should be installed with a fit clearance of "0" between the inner ring and the shaft or between the outer ring and the housing respectively. All bearings in accuracy class PM115 are delivered with their specific measurement designation, which facilitates the fit to the adjacent components.

Connecting Dimensions H1, H2

Refer to H1 dimensional tolerance in the data tables in order to meet the requirements regarding the smallest possible height tolerance. The installation dimension H2 defines the position of a possible use of a worm wheel. (Figure 1)

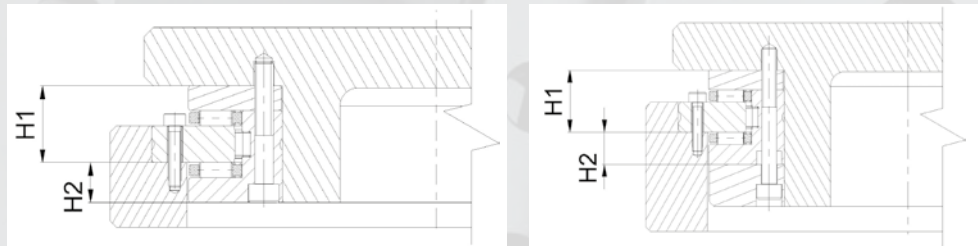


Figure 1

Unsupported or Supported L-section Ring

The L-section ring of the YRTB and YRTBM bearing can be installed either unsupported or supported over its entire surface. The tilt resistance is higher for supported L-section rings. The supporting ring is not part of the delivery. Depending on, whether the bearing is installed with or without an unsupported L-section ring, the preload of the bearing has to be specifically adjusted. (Figure 1)

Unsupported L-section Ring Unsupported L-section Ring

Bearing designation for applications with „unsupported L-section rings“:

YRTB / YRTBM < bore diameter >

Supported L-section Ring

Bearing designation for applications with „supported L-section rings“:

YRTB / YRTBM < bore diameter > VSP

For installations with supported L-sections rings please order bearings with suffix designation VSP only. For cases where the standard design will be installed with a supported L-section ring, the frictional torque of the bearing increases significantly. **The height of the supporting ring should be at least double the height of the shaft locating washer of the bearing.**

Installation Instructions

Retaining screws locate the bearing components for transport purpose. In order to facilitate the centering of the bearing, the screws need to be loosened before the bearing installation. After the installation the screws need to be relocked or removed. Fixing screws have to be tightened with a torque wrench crosswise in three steps with the specific torque M_A .

- 1. step 40% of M_A
- 2. step 70% of M_A
- 3. step 100% of M_A

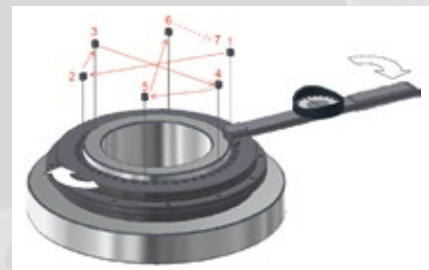
Please note the strength class of the fixing screws!

Installation forces should only be exerted on the bearing ring to be installed. Never exert installation force via the rollers!

Do not separate or interchange components of the bearing, when installing or removing the bearing.

If the bearing becomes unusually sluggish, loosen the fixing screws and retighten them crosswise and stepwise. This will help to eliminate distortions!

If additional fixing screws need to be used, the throat insert of the retaining screws can be removed and replaced with fixing screws.



Screw tightening torque
(Fixing Screws according to DIN912 10.9)

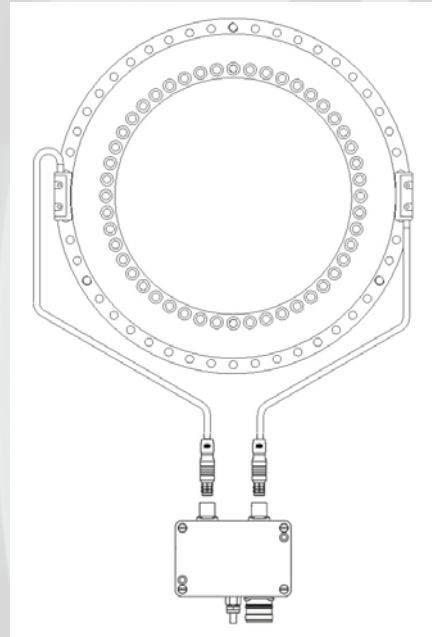
Bore diameter of the bearing	Fixing screw	Tightening torque M_A		
		step I	step II	step III
		40% of M_A	70% of M_A	M_A
mm	Screws DIN912 Strength class 10.9	Nm	Nm	Nm
80	M5	3	6	8,5
100	M5	3	6	8,5
120	M6	6	10	14
150	M6	6	10	14
180	M6	6	10	14
200	M6	6	10	14
260	M8	14	24	34
325	M8	14	24	34
395	M8	14	24	34
460	M8	14	24	34
580	M10	27	47	68
650	M12	46	81	116
850	M16	113	199	284
950	M16	113	199	284
1030	M16	113	199	284

Axial Radial Bearings YRTBM with Integrated Angular Measurement System for High Accuracy Applications

The bearings of the series YRTBM are technically identical with the bearings of the standard series YRTB. In addition they have an integrated angular measurement system, which allows highly precise positioning in the application.

It is purely inductive operating and extremely robust for the use in oily-greasy surroundings. The measurement ring is integrated in the shaft locating washer. Two measurement heads scan the measurement ring without contact. The measurement heads are highly shock and vibration resistant. They are also insensitive to magnetical and electrical interferences. Together with the associated evaluation electronics the measurement system reaches an accuracy of a few arc seconds.

Measurement inaccuracies due to eccentricity and run-out within the application are significantly reduced by the use of two measurement heads. The output signals are compatible with all conventional NC control systems. Except for the described components, no additional components are required for the operation.



Technical Data

Increment:	500 μm
Operating Temperature	
Measurement Head:	-10 ... 100°C
Operating Temperature MHS:	-10 ... 80°C
Protection:	IP 67
Vibration:	< 400 m/s^2 for 55 – 2000 Hz
Shock:	< 2000 m/s^2 for 6 ms
Signal Output MHS:	Sinus 1V _{ss} or TTL (RS422)
Power Supply:	9V to 36V – 180mA at 24V Supply via separate cable, 3m length

Dimensions and Measurement Accuracy of the Bearings

Bearing short designation	Height bearing H*	Height dimension H ₁ *	Height shaft locating washer H _M *	Number of increment lines per rotation	Diameter shaft locating washer with measurement ring D _M	Limiting rotational speed [min ⁻¹]	Accuracy at 20°C
YRTBM150	41	27	10	1344	214,4	210	±6"
YRTBM180	44	30	10	1536	245,0	190	±5"
YRTBM200	45	30	10	1720	274,3	170	±5"
YRTBM260	55	36,5	13,5	2160	344,4	130	±3"
YRTBM325	60	40	15	2600	414,4	110	±3"
YRTBM395	65	42,5	17,5	3048	485,8	90	±2,2"
YRTBM460	70	46	19	3504	558,3	80	±2"

* dimensions for YRTBM150 and YRTBM180 differ from standard number of distance-coded reference marks: 24 – except for YRTBM200 and YRTBM325: 20

List of Suffixes

This list shows suffixes as designation for deliverable designs which differ from standard:

M	solid brass cage *1
PM111	PM115 + PM116 combined *2
PM115	axial and radial runout 50% from standard *2
PM116	lower tolerance for height dimensions H1 and H2 *2
TN	cage made from polyamid 6.6, roller guided *1
VSP	bearing for installation with supported L-section ring *2

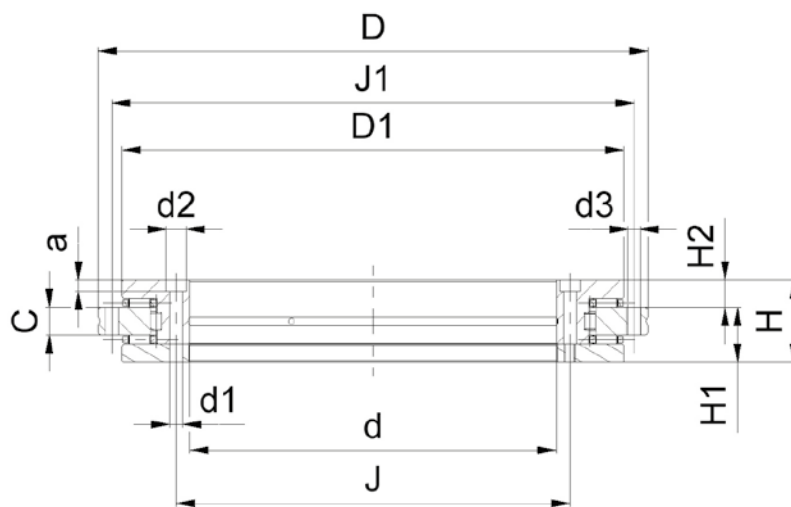
*1 cage design depends on the size of the bearing

*2 upon request



Baureihe / Series

YRTB



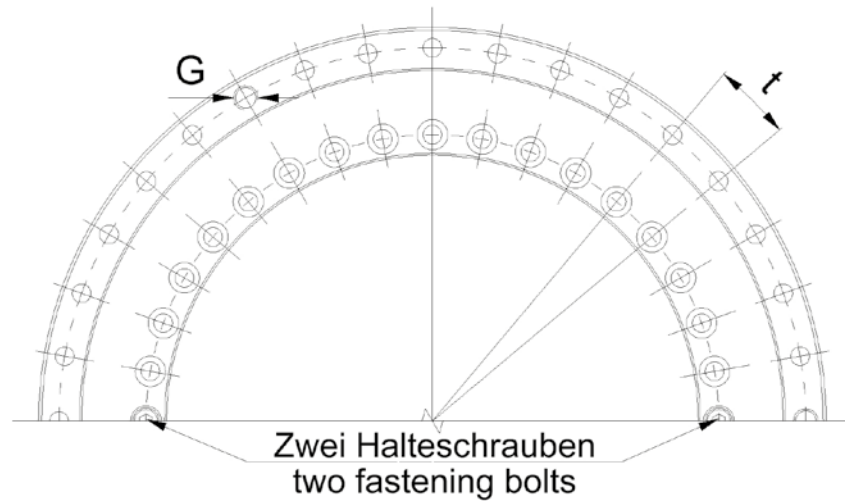
Bezeichnung description	Gewicht weight [kg]	Abmessungen measures [mm]									Befestigungsbohrungen fastening holes					Teilung pitch t	
		d	D	H	H ₁	H ₂	C	D ₁ max.	J	J ₁	d ₁	d ₂	a	Winkelring Anzahl L-section ring number	d ₃		Aussenring Anzahl outer ring number
YRTB80.TN	2,4	80	146	35	23,35	11,65	12	130	92	138	5,6	10	4	10	4,6	12	12 x 30
YRTB100.TN	4,1	100	185	38	25	13	12	161	112	170	5,6	10	5,4	16	5,6	15	18 x 20
YRTB120.TN	5,3	120	210	40	26	14	12	185	135	195	7	11	6,2	22	7	21	24 x 15
YRTB150.TN	6,2	150	240	40	26	14	12	214	165	225	7	11	6,2	34	7	33	36 x 10
YRTB180.TN	7,7	180	280	43	29	14	15	244	194	260	7	11	6,2	46	7	45	48 x 7,5
YRTB200.TN	9,7	200	300	45	30	15	15	274	215	285	7	11	6,2	46	7	45	48 x 7,5
YRTB260.TN	18,3	260	385	55	36,5	18,5	18	345	280	365	9,3	15	8,2	34	9,3	33	36 x 10
YRTB325.TN	25	325	450	60	40	20	20	415	342	430	9,3	15	8,2	34	9,3	33	36 x 10
YRTB395.TN	33	395	525	65	42,5	22,5	20	486	415	505	9,3	15	8,2	46	9,3	45	48 x 7,5
YRTB460.TN	45	460	600	70	46	24	22	560	482	580	9,3	15	8,2	46	9,3	45	48 x 7,5
YRTB580.M	89	580	750	90	60	30	30	700	610	720	11,4	18	11	46	11,4	42	48 x 7,5
YRTB650.M	170	650	870	122	78	44	34	800	680	830	14	20	13	46	14	42	48 x 7,5
YRTB850.M	253	850	1095	124	80,5	43,5	37	1018	890	1055	18	26	17	58	18	54	60 x 6
YRTB950.M	312	950	1200	132	86	46	40	1130	990	1160	18	26	17	58	18	54	60 x 6
YRTB1030.M	375	1030	1300	145	92,5	-	40	1215	1075	1255	18	26	17	70	18	66	72 x 5

Statische Steifigkeit **

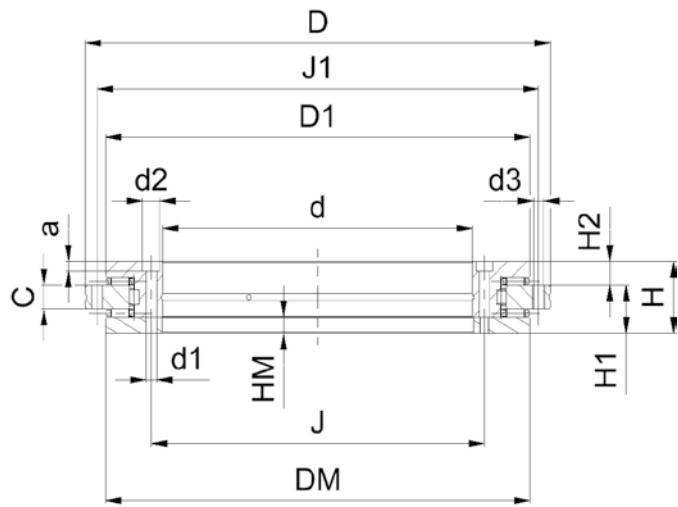
Die Steifigkeit einer Lagerstelle beschreibt die Größe der Verschiebung der Rotationsachse unter Last aus der Idealposition. Die statische Steifigkeit beeinflusst also unmittelbar die Genauigkeit der Bearbeitungsergebnisse. In den Maßstabellen sind die Steifigkeitswerte des gesamten Lagers (Wälzkörper, Lagerringe, Schraubenverbindungen) angegeben.

Static Rigidity **

The rigidity of a bearing area is defined by the magnitude of the displacement of the rotational axis under load from its ideal position. The static rigidity has there fore direct influence on the accuracy of the machining results. The data tables show the rigidity values for the whole bearing (rollers, bearing rings, screw connection).



Bezeichnung description	Abdrückge- winde extraction thread		Schrau- benanzieh- drehmoment tightening torque	Steifigkeit der Lagerstelle ^{*1} rigidity of bearing location ^{*1}			Tragzahlen load ratings axial		Tragzahlen load ratings radial		Grenz- drehzahl limiting rotational speed	Lagerrei- bungs- moment frictional torque
	G	Anzahl number		M _A [Nm]	axial Steifigkeit axial rigidity c _{aL} [kN/μm]	radiale Steifigkeit radial rigidity c _{rL} [kN/μm]	Kippsteifigkeit tilting rigidity c _{kL} [kNm/mrad]	dyn. C _a [kN]	stat. C _{oa} [kN]	dyn. C _r [kN]		
YRTB80.TN	-	-	8,5 / 4,5	1,6	1,8	2,5	43	240	44	103	350	3
YRTB100.TN	M5	3	8,5	2	2	5	79	480	53	119	280	3
YRTB120.TN	M8	3	14	2,1	2,2	7	87	570	68	163	230	7
YRTB150.TN	M8	3	14	2,3	2,6	11	95	670	75	196	210	13
YRTB180.TN	M8	3	14	2,6	3	17	95	700	86	230	190	14
YRTB200.TN	M8	3	14	3	3,5	23	109	870	92	260	170	15
YRTB260.TN	M12	3	34	3,5	4,5	45	124	1110	105	340	130	25
YRTB325.TN	M12	3	34	4,3	5	80	189	1780	137	450	110	48
YRTB395.TN	M12	3	34	4,9	6	130	212	2200	150	540	90	55
YRTB460.TN	M12	3	34	5,7	7	200	280	2940	190	700	80	70
YRTB580.M	M12	6	68	6,9	9	380	390	3600	211	820	60	140
YRTB650.M	M12	6	116	7,6	10	550	495	5200	415	1500	55	200
YRTB850.M	M12	6	284	9,3	13	1100	560	6600	475	1970	40	300
YRTB950.M	M16	6	284	10,4	14	1500	1040	10300	600	2450	40	600
YRTB1030.M	M16	6	284	11,2	16	1900	1080	11000	620	2650	35	800



Bezeichnung description	Gewicht weight [kg]	Abmessungen measures [mm]										Befestigungsbohrungen fastening holes					
		d	D	H	H ₁	H _M	C	D _M	D ₁	J	J ₁	d ₁	d ₂	a	Winkelring Anzahl L-section ring number	d ₃	Aussenring Anzahl outer ring number
YRTBM150.TN	6,2	150	240	41*	27*	10	12	214,0	214	165	225	7	11	6,2	34	7	33
YRTBM180.TN	7,7	180	280	44*	30*	10	15	244,5	244	194	260	7	11	6,2	46	7	45
YRTBM200.TN	9,7	200	300	45	30	10	15	271,2	274	215	285	7	11	6,2	46	7	45
YRTBM260.TN	18,3	260	385	55	36,5	13,5	18	343,8	345	280	365	9,3	15	8,2	34	9,3	33
YRTBM325.TN	25	325	450	60	40	15	20	412,6	415	342	430	9,3	15	8,2	34	9,3	33
YRTBM395.TN	33	395	525	65	42,5	17,5	20	485,5	486	415	505	9,3	15	8,2	46	9,3	45
YRTBM460.TN	45	460	600	70	46	19	22	557,7	560	482	580	9,3	15	8,2	46	9,3	45

* Achtung! H und H₁ sind 1mm höher als Serienlager YRTB

* Attention! H and H₁ are 1mm higher than bearing series YRTB





Axial-Radiallager

Axial Radial Bearings

INTERPRECISE Donath GmbH
Ostring 2
90587 Obermichelbach
Germany

Telefon +49-911-76630-0
Telefax +49-911-76630-30

info@interprecise.de
www.idc-bearings.com

IDC. GERMANY YRTB200.TN.PM111 E1101