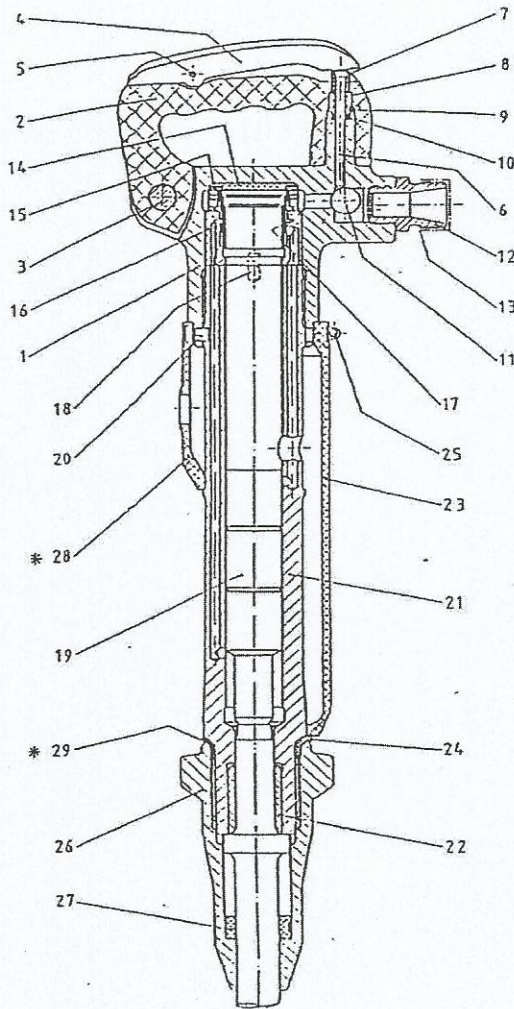




Abbauhammer CE 07 VS/CE 12 VS



| Ersatzteilliste | | | CE 07 VS | CE 12 VS |
|-----------------|------------------------------|-----|-------------|-------------|
| Nr. | Gegenstand | St. | Bestell Nr. | Bestell Nr. |
| 1-13 | Handgriff kpl. | 1 | 6305542 | 6305543 |
| 1 | Handgriffkörper | 1 | 6123936 | 6123934 |
| 2 | Kunststoffhandgriff | 1 | 6123933 | 6123933 |
| 3 | Haltebolzen | 1 | 6123987 | 6123987 |
| 4 | Drücker | 1 | 6123937 | 6123937 |
| 5 | Zylinderstift | 1 | 5105078 | 5105078 |
| 6-10 | Drückerstift kpl. | 1 | 6305592 | 6305591 |
| 6 | Drückerstift | 1 | 6123958 | 6123959 |
| 7 | Kappe | 1 | 6124197 | 6124197 |
| 8 | Druckfeder | 1 | 5110865 | 5110865 |
| 9 | Scheibe | 1 | 6124050 | 6124050 |
| 10 | Lippendichtung | 1 | 5110866 | 5110866 |
| 11 | Kugel | 1 | 5108988 | 5108988 |
| 12 | Schlauchanschlußnippel | 1 | 5100895 | 5100895 |
| 13 | Staubkappe | 1 | 5108477 | 5108477 |
| | Innengewindekupplung | 1 | 5103474 | 5103474 |
| 14 | Dämpfungsscheibe | 1 | - | 6115571 |
| 15 | Verschleißring | 1 | - | 6108968 |
| 16 | Steuergehäuse | 1 | 6107589 | 6110840 |
| 17 | Rohrschieber | 1 | 6107590 | 6108970 |
| 18 | Zylinderstift | 2 | 5104216 | 5100908 |
| 19 | Kolben | 1 | 6109501 | 6108971S |
| 20 | Arretierstift | 1 | 6105553 | 6105553 |
| 21+22 | Zylinder kpl. | | 6304482 | 6305572 |
| 22 | Verschleißbüchse | 1 | 6124155 | 6124155S |
| 23 | Schalldämpfer | 1 | 6123625 | 6123630 |
| 24 | Stützring | 1 | 6119731 | 6119731 |
| 25 | Schneckengewindeschelle | 1 | 5110876 | 5110871 |
| 26+27 | Haltekappe kpl. | 1 | 6305217 | 6305102 |
| | Haltekappe geschlitzt | 1 | 6123891 | 6123892 |
| 27 | Pufferring | 1 | 6116103 | 6116103 |
| 28 | Schalldämpfer (kurz) | 1 | 6122659 | 6122655 |
| 29 | Gummiring | 1 | 6114392 | 6114392 |
| | Stahlmanschette | 1 | 6105496 | 6105105 |
| | Handgriff-Montagevorrichtung | 1 | 6701581 | 6701581 |

| Technische Daten | | CE 07 VS | CE 12 VS |
|-------------------|-----------------------------|-------------|-------------|
| Gesamtgewicht | kg | 8,0 | 12,8 |
| Luftverbrauch | m ³ /min (5 bar) | 1,1 | 1,2 |
| Luftanschluss | " | 3/4 | 3/4 |
| Schlagzahl | 1/min (5 bar) | 1650 | 800 |
| Kolbendurchmesser | mm | 34 | 36 |
| Einsteckende | mm | S 22 x 82,5 | S 22 x 82,5 |