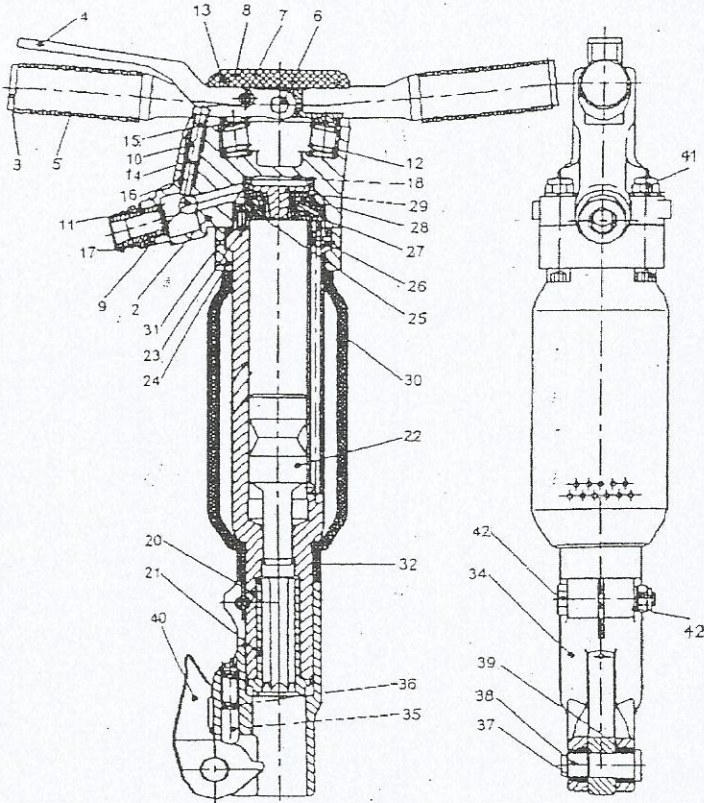




Aufreißhammer CB 20 V



Ersatzteilliste			CB 20 V
Nr.	Gegenstand	St.	Bestell Nr.
2-17	Handgriff kpl.	1	6117101
2	Handgriffkörper	1	6117102
3	Griffstück	2	6117103
4	Drücker	1	6117104
5	Griffhülse	2	6117105
6	Spannstift	1	6117106
7	Spannhülse	1	6117107
8	Griffdeckel	1	6117108
9	Kugel	1	6117109
10	Schraubenfeder	1	6117110
11	Schlauchanschlußnippel	1	5100895
12	Schraubenfeder	2	6117112
13	Spannhülse	2	6117113
14	O-Ring	1	6117114
15	Ventilstift	1	6117115
16	Büchse	1	6117116
17	Staubkappe	1	5108477
	Innengewindekupplung	1	5103474
18	Dämpfungsscheibe	1	6117118
20	Zylinder	1	6117120
21	Verschleissbüchse	1	6117121
22	Kolben	1	6117480
23	Zylinderstift	2	5100904
24	Klemmflansch	1	6117122
25	Steuerunterteil	1	6118830
26	Zylinderstift	1	5100908
27	Steuerkörper	1	6117548
28	Steuerbüchse	1	6118828
29	Steueroberteil	1	6117123
30	Schalldämpfer	1	6123612
31	Dichtung	1	6117124
32	Zwischenring	1	6117125
34-40	Haltekappe kpl.	1	6304760
34	Haltekappe	1	6120735
35	Druckbolzen	1	6115538
36	Druckfeder	1	5109938
37	Büchse	1	241850053
38	Bolzen	1	241850043
39	Büchse	1	241850063
40	Halteklinke	1	6119161
41	Sechskantschraube kpl.	4	6305575
42	Sechskantschraube kpl.	1	6305570

Technische Daten		CB 20 V
Gesamtgewicht	kg	21,8
Luftverbrauch	m ³ /min (5 bar)	1,4
Luftanschluss	"	R 3/4
Schlagzahl	1/min (5 bar)	1380
Kolbendurchmesser	mm	46
Einsteckende	mm	S 25 x 108