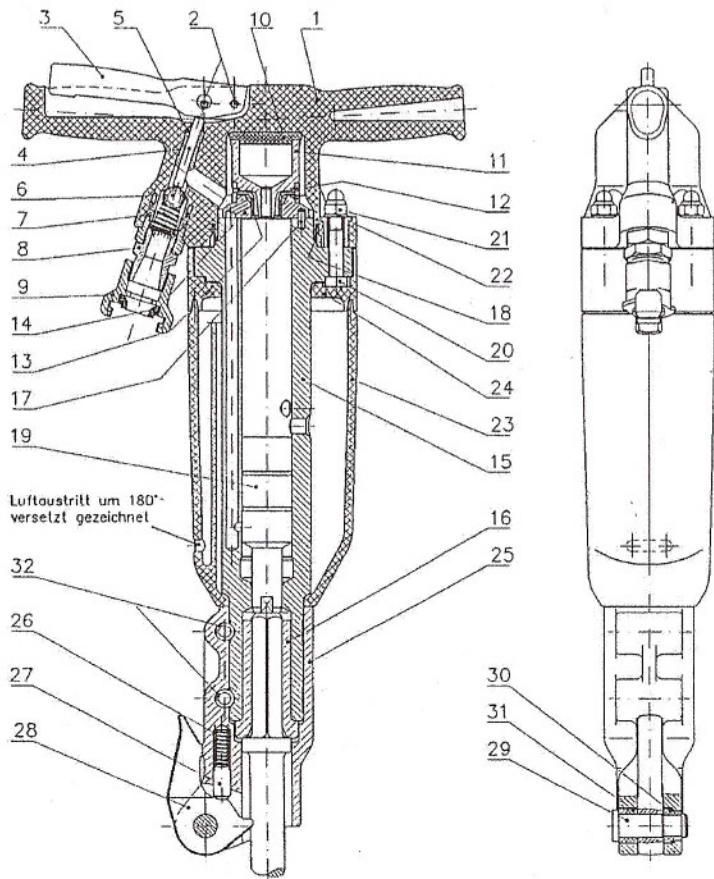




Aufreißhammer ECO 23 V



Ersatzteilliste			ECO 23 V
Nr.	Gegenstand	St.	Bestell Nr.
1-8	Handgriff kpl.	1	6305565
1	Handgriff	1	6305557
2	Zylinderstift	2	5100015
3	Drücker	1	6124124
4	Ventilstift	1	6124151
5	Ventilstiftbuchse	1	6124149
6	Kugel	1	5108988
7	Druckfeder	1	6124243
8	Schlauchanschlußnippel	1	5100895
	Staubkappe	1	5108477
9	Kupplung	1	5103474
10	Dämpfungsscheibe	1	6124152
11	Steuerungsoberenteil	1	6117564
12	Steuerbuchse	1	6124164
13	Steuerkörper	1	6117548
14	Steuerungsunterteil	1	6124147
15+16	Zylinder kpl.	1	6305567
15	Zylinder	1	6124145
16	Verschleißbüchse	1	6124148
17	Zylinderstift	2	5100904
18	O-Ring	1	5110400
19	Kolben	1	6124146
20-22	Sechskantschraube kpl.	4	6305570
20	Sechskantschraube	4	6119304
21	Mutter	4	5110949W
22	Scheibe	4	5110845W
23	Schalldämpfer	1	6124127
24	Schalldämpferdeckel	1	6124150
25-31	Haltekappe kpl.	1	6305569
25	Haltekappe	1	6124129
26	Druckfeder	1	5109938
27	Druckbolzen	1	6115538
28	Halteklinke	1	6119161
29	Bolzen	1	241850043
30	Büchse	1	241850053
31	Büchse	1	241850063
32	Spannhülse	2	5111026

Technische Daten		ECO 23 V
Gesamtgewicht	kg	22,8
Luftverbrauch	m ³ /min (5 bar)	1,4
Luftanschluß	"	3/4
Schlagzahl	1/min (5 bar)	920
Kolbendurchmesser	mm	50
Einsteckende	mm	S 25 x 108