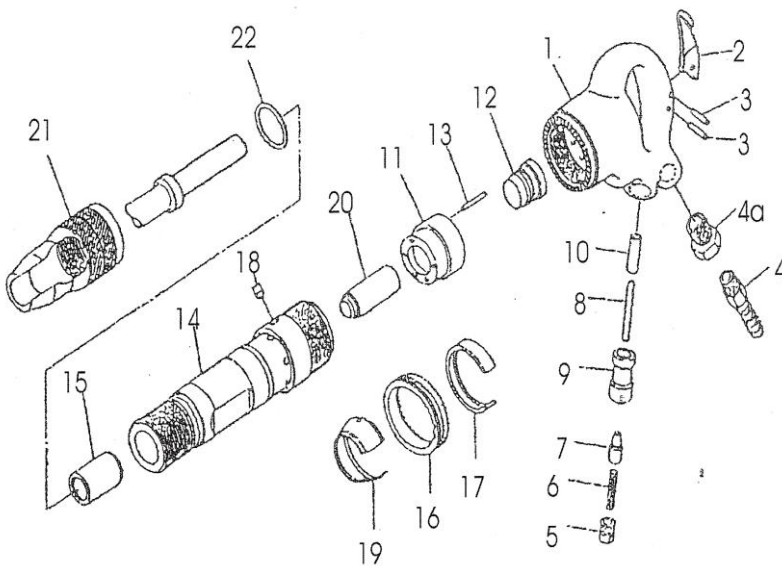




Meißelhammer CM 04



Ersatzteilliste			CM 04
Nr.	Gegenstand	St.	Bestell Nr.
1	Handgriff	1	6123968
2	Drücker	1	6123969
3	Spannhülse	2	5110806
4	Schlauchtülle	1	5960317
4A	Schlauchanschlussnippel	1	6123970
5	Verschlußstopfen	1	6123971
6	Feder	1	6123972
7	Ventilkörper	1	6123973
8	Ventilstift	1	6123974
9	Ventilgehäuse	1	6123975
10	Ventilstiftbuchse	1	6123976
11	Steuergehäuse	1	6123977
12	Rohrschieber	1	6123978
13	Positionsstift	1	5110807
14+15	Zylinder kpl.	1	6123963
15	Verschleißbuchse	1	6123980
16	Zahnring	1	6123981
17	Sicherungsschelle	1	6123982
18	Arretierstift	1	6123983
19	Auspuffschelle	1	6123984
20	Kolben	1	6123985
21	Haltekappe	1	6123994
22	O-Ring	1	6123995

Technische Daten		CM 04
Gesamtgewicht	kg	4,8
Luftverbrauch	m ³ /min (5bar)	0,45
Luftanschluss	mm	15 (Tülle)
Schlagzahl	1/min (5bar)	2950
Kolbendurchmesser	mm	24
Einsteckende	mm	Rd 17,5 x S 14,8 x 60