

POWER 76



DESCRIZIONE
Portata massima 100 kg.
Rotazione con motore a corrente continua.
Inclinazione manuale.



DESCRIPTION
Maximum load 100 kg.
Slewing by DC motor.
Manual tilt.



BESCHREIBUNG
Maximale Tragfähigkeit 100 kg.
Rotation mit Gleichstrommotor.
Kippung manuell.

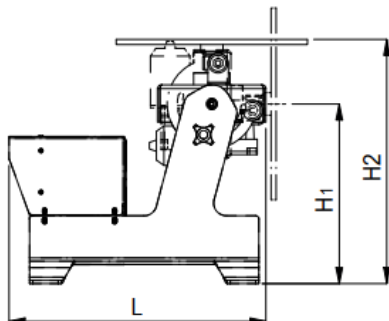
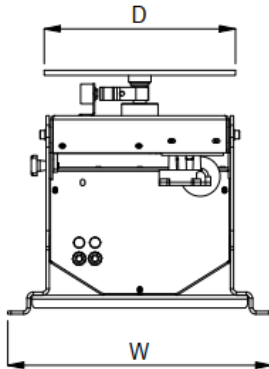


DESCRIPTION
Portée max 100 kg.
Rotation avec moteur à courant continu.
Inclinaison manuelle.

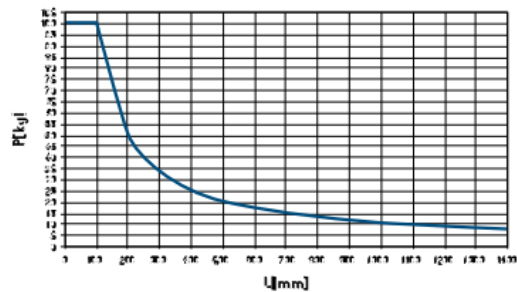


DESCRIPCIÓN
Capacidad máxima 100 kg.
Rotación por motor de corriente continua.
Inclinación manual.

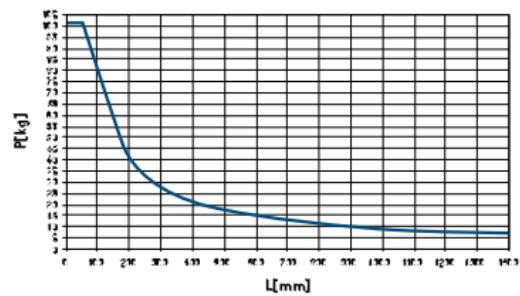
**PRIX
PROMOTIONNEL :**
1 650.00 € HT



MFP 76



MTP 76



Tipo motore	L mm	W mm	H1 mm	H2 mm	D mm	volt	rpm	Portata / Load / Portee / Tragkraft / Capacidad		kg
								Horizontal kg	Vertical kg	
DC	450	414	281	378	300	220	0,6-6	100	50	21