

ANTENNEN-NACHRÜSTUNGEN FÜR ALLE FAHRZEUGE

Eine Produktübersicht für Händler und Endverbraucher mit vielen Tipps zu Antennen, Splittern und den passenden Kabeln!

LTE/WLAN Router



UKW/DAB+/GPS/LTE/WLAN—Antennen



Womo Antennen



UKW/DAB+ Splitter



Sonderteil: Lösungen für Wohnmobile



Messtechnik



Frühjahr 2020



**Please note:
Not all brands are available
for all countries!**

**Audiotechnik Dietz
Vertriebs-GmbH
Maybachstr. 10
D-67269 Grünstadt**

**Tel. 06359 / 9331-0
+49/ 6359 /9331-0
Fax 06359 / 9331-49**

**verkauf@dietz.biz
www.dietz.biz
www.dietzshop.de**

Sehr geehrter Kunde,

digitales Radio, GPS/Glonass, WLAN und LTE sind in aller Munde und jeden Monat kommen neue begeisterte Nutzer dazu.

Digitalradio lässt uns Radio in nochmals verbesserter Qualität genießen. Voraussetzung dafür sind optimale Antennenlösungen und abgestimmte Kabel. Wir geben Ihnen im vorliegenden Katalog viele Ideen um den Anforderungen ihrer Kunden gerecht zu werden. Alle Antennen sind von uns getestet und bieten überdurchschnittlich gute Ergebnisse.

In unseren kostenlosen Händlerschulungen informieren wir Sie über die Messergebnisse vergleichbarer Produkte, auch von anderen Herstellern. Sie lernen dort auch Messungen selbst durchzuführen und ihre Antennenlösungen zu bewerten. Die Termine für die Händlerschulungen und viele Tipps zum Thema Antennentechnik finden Sie auch auf www.dietz.gmbh

Wir bieten Ihnen mit unseren DAB+ Produkten der Marken Blaupunkt, Dension, ATBB, Antennentechnik Bad Blankenburg, und unserer Eigenmarke Dietz für jedes Auto eine Möglichkeit, um digitales Radio in jedem Fahrzeug zu genießen.

Wir sind Distributor des deutschen Antennenspezialisten ATBB und führen das komplette Sortiment für Kraftfahrzeuge und speziell für Wohnmobile. Sollten Sie einen Artikel nicht in dieser Broschüre finden, dann sprechen Sie uns einfach an. Wir werden eine Lösung finden!

Das notwendige Einbaubehör, wie z.B. Kabel in verschiedenen Qualitätsstufen, Stecker und Adapter, finden Sie im Dietz-Sortiment, www.dietzshop.de. Eine Auswahl der wichtigsten Adapter stellen wir am Ende der Broschüre vor.

Sollten Sie sich für unsere DAB+ Radioempfänger der Marken BLAUPUNKT und DENSION interessieren, dann möchten wir Sie auf die separate Broschüre „DAB+ Radioempfänger“ verweisen.

Viel Spaß beim Blättern!
Achim Engels und Ihr Dietz Team

Dear customers,

digital radio, GPS/Glonass, WLAN and LTE are topics, everybody is talking about and every month there are more enthusiastic user.

Digital radio allows us to listen to radio in a way better quality. Therefore you need optimal antenna solutions and suitable cables. In this catalog we offer lots of ideas to satisfy your costumers. All antennas are tested and show surpassing results.

We offer DAB+ products of the brands Blaupunkt, Dension, Antennentechnik Bad Blankenburg (ATBB) and our own brand Dietz. There is a retrofit solution to listen to DAB+ nearly for every car.

Our company is distributor of the antenna specialist ATBB and we have the whole range of products for cars and especially campers. If you can't find an article in our brochure, just ask us we will find a solution.

You find the necessary mounting accessories like cables in different qualities, plugs and adaptors in our DIETZ range, www.dietzshop.de. At the end of the brochure you will find some important adaptors.

*Lots of fun while reading!
Achim Engels and Dietz Team*



Kennen Sie schon den neuen Onlinekatalog?

You already know the new online catalogue?

Über 300 Seiten mit über 2500 Produkten hier downloaden:
Over 300 pages with about 2500 products download here:

www.dietz.biz

Wie werde ich als Händler freigeschaltet?

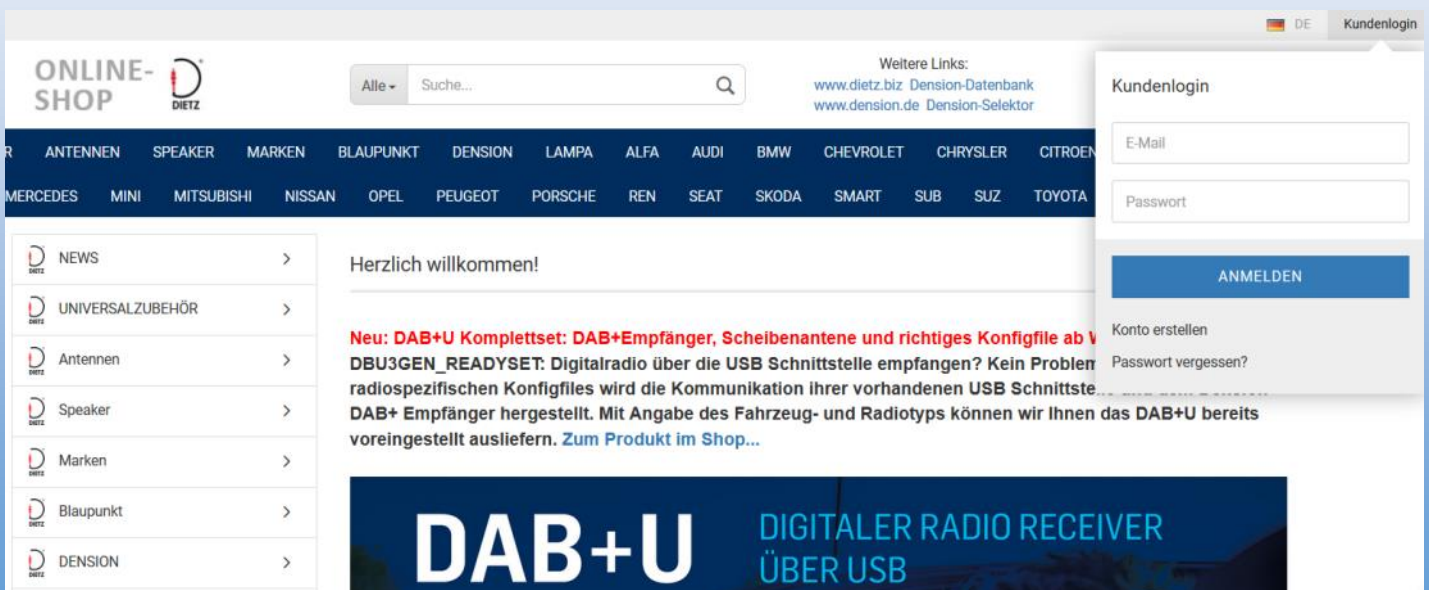
How to activate as a dealer?

- 1 Geben Sie „www.dietz.biz“ ein und klicken Sie auf den „ONLINE-SHOP“ Button
- 2 Klicken Sie oben rechts auf den „Kundenlogin“ Button
- 3 Klicken Sie auf „Konto erstellen“ und bei „Ich bin ein neuer Kunde“ auf „Registrieren“
- 4 Tragen Sie Ihre Stammdaten ein und vergeben Sie sich ein Passwort. Wenn Sie ihre gültige Ust-IdNr. eingeben, sehen Sie bereits Händlerpreise und können sofort bestellen.
- 5 Bestätigen Sie die Datenschutzbestimmungen
- 6 Klicken Sie auf „SENDEN“
- 7 Jetzt können Sie sofort bestellen!

Mehr Infos zu vielen Produktgruppen unter www.dietz.biz

Further information for many categories www.dietz.biz

- 1 Type in „www.dietz.biz“ and press the „ONLINE-SHOP“ button
- 2 Click the button on the top right „Login“
- 3 Click „Create a new account“ , „NEW CUSTOMER“ and then „REGISTER“
- 4 Fill in the gaps with your data and set a password. If you type in your VAT number you can see the dealer prices directly.
- 5 Accept the privacy policy.
- 6 Click „SEND“
- 7 Now you are able to order!





Schulungen

Welche DAB+ Antenne ist für mich die Beste? Kann ich DAB+ über meine USB Schnittstelle nachrüsten?

Die nächste Fachhändlerschulungen zu diesem spannenden Thema finden in Kürze, siehe rechts, immer von 15.00 Uhr- 19.00 Uhr statt. Anschließend sind sie zu einem Abendessen eingeladen!

Teil 1: Welche DAB+ Antenne ist für mich die Beste?

Welchen Einfluss haben aktive und passive Splitter und die verschiedenen Kabelqualitäten? Welche Lösungen gibt es für Wohnmobile und Sonderfahrzeuge? Wie kann ich selbst Antennen vergleichen? Wir haben unsere Antennen komplett verkabelt im A/B/C Vergleich gemessen und berichten über die Ergebnisse. Wir geben viele Tipps für die richtige Auswahl rund um unsere Antennenlösungen.

Teil 2: Routerlösungen für Wohnmobile

Wir stellen Ihnen Routerlösungen für 3G/LTE/WLAN mit den passenden Außenantennen vor und zeigen Ihnen wie Ihre Kunden im Ausland WLAN Netze „fischen“ können und ein Router als WLAN Extender funktioniert.

Teil 3: Dension DAB+ Nachrüstungen

Dension bietet verschiedene DAB+ Empfänger an. Die beliebteste Lösung ist das DAB+U, das „DAB+“ Empfang über die USB Schnittstelle ermöglicht und sich komplett über das Werksradio bedienen lässt, als ob sie Musik von einem USB-Stick abspielen. Da die USB Schnittstellen mit unterschiedlichen mit unterschiedlichen Softwarebetreibern arbeiten, sind entsprechende „Konfigfiles“ notwendig. Wir erklären die richtige Auswahl der „Konfigfiles“ und geben viele Tipps zu diesem Produkt. Außerdem erklären wir das DAB+A und DAB+M, sowie die Nachrüstung des DAB+G an vorhandenen Gateways der Serie Gateway Pro und Gateway 500S.

Die nächsten

Schulungsorte:

März 2020:

23.3. Berlin

24.3. Leipzig

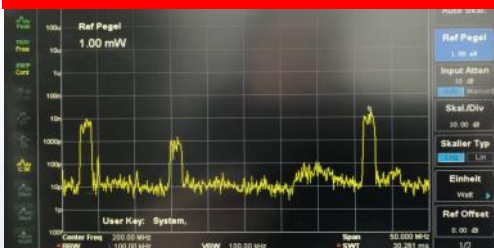
September 2020

24.9. Ingolstadt

28.9. Grünstadt

29.9. Düsseldorf

Messungen



Wir führen regelmäßig Vergleichsmessungen durch, um Antennenlösungen zu bewerten und für Sie die besten Produkte auszuwählen. Dabei werden zuerst die Antennen im direkten A/B Vergleich unter gleichen Bedingungen und Zeitpunkten direkt gegeneinander in gleichen Versuchsaufbauten bewertet. Danach erfolgen Vergleichsmessungen direkt am Fahrzeug, um die beste Antenne unter Berücksichtigung der möglichen Einbauplätze zu finden.

Sollten Sie einmal vor Ort an immer wiederkehrenden Fahrzeugen den Unterschied zwischen Scheiben-, Spiegel- und Dachantennen messtechnisch bewertet haben wollen oder für Flottenausrüstungen Interesse an dieser Dienstleistung haben, dann sprechen Sie uns an. Wir unterbreiten Ihnen gerne ein Angebot!

Sie können über uns auch einfache Messgeräte beziehen. In unseren Schulungen ab 2020 stellen wir ihnen weitere einfache Messmethoden vor und führen Sie in die Welt der einfachen und praktischen Antennenmesstechnik ein. Sie lernen in Veranstaltungen, auch ohne Vorkenntnisse, was unter dem Begriff „dBm“ und „SNR“ zu verstehen ist. Nach nur einem Tag können Sie schnell und einfach verschiedene Frequenzspektren darstellen und die wichtigsten Pegel bewerten.

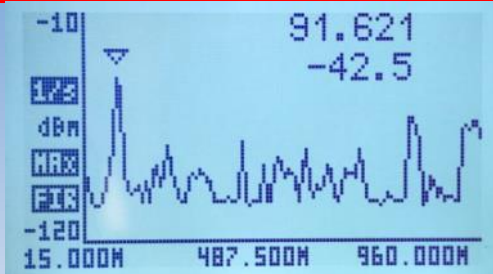
We regular take measurements to rate the antenna solutions and choose the best product for you. Therefore we compare the antennas in a A/B comparison on a level playing field. After that we take some comparisons directly at the car, to choose the best antenna considering the mounting place.

You can also buy simple measuring devices from us. In our schooling from 2020 we present easy measuring methods and teach you about practical antenna measuring. In a full-time workshop you learn things about the term „dBm“ and „SNR“ and you don't need any previous knowledge.

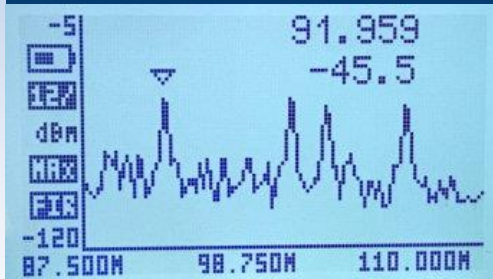
15991 Für die schnelle Bewertung von Antennensignalen



Es gibt viele Methoden um Antennensignale zu messen. Jedoch sind ordentliche Messgeräte nicht unter 5000 Euro zu kaufen und auch in der Bedienung und Bewertung des Antennensignales für den ungeübten Fachmann nicht immer einfach. RF Spektrumanalysator mit von uns voreingestellten Messbereichen für die Messung und Bewertung von folgenden Signalen: UKW Bereich, DAB+ Bereich, UKW & DAB+, DVB T2 Bereich, Bundesmux 5C. Der Messbereich "UKW & DAB+" zeigt Ihnen sofort, ob eine bestehende Antenne auch mit Hilfe eines Splitereinsatzes für DAB+ genutzt werden kann. Es liegt von uns eine ausführliche deutsche Anleitung, speziell für die täglichen Messungen im KFZ bei. Unsere Kunden erhalten von Zeit zu Zeit per Rundmail separate Ergänzungen und neue Voreinstellungen kostenlos. Unsere Händlerschulungen und Beratungen in der Hotline bauen auf das Vorhandensein dieses Messgerätes auf.



Messbereich: Gesamtspektrum



Voreingestellter Messbereich: UKW



Voreingestellter Messbereich: DAB+



Voreingestellter Messbereich: Kanal 5C



Voreingestellter Messbereich: DVB-T2

Die nächsten Schulungen zur Antennenmesstechnik finden im Frühjahr/ Herbst 2020 statt. Mehr Infos zu unseren Händlerschulungen und zur Antennenmesstechnik finden sie unter www.dietz.biz

Setinhalt: Messgerät von 50 kHz bis 960 MHz mit von uns bereits voreingestellten Presettings. Referenz Magnetfußantenne: ATBB_4403_80, 5 typische Adapter für o.g. Messungen, sowie ein Phantomadapter mit Plus und Minus Anschluss für die Messung von aktiven Antennen, Ausführliche deutsche Anleitung für die von uns empfohlene Messmethode.



There are a lot of methods to measure antenna signals. However appropriate measuring devices can't be found under 5000€ and it is also difficult to operate and assess the antenna signals if you aren't an expert.

Tipp: weitere Infos unter: www.dietz.gmbh/antennentechnik/ und während unserer kostenlosen Schulungen!

10 Tipps für optimalen DAB+ Empfang:

- Besten Empfang erhalten Sie mit Dachantennen mit 44 cm Strahler. Ist der Strahler zu lang, dann empfehlen wir den nächst kürzeren 23 cm Strahler.
To keep the best reception you need a roof mount antenna with a 44cm rod. If the rod is too long we recommend the 23cm rod.
- Unsere Haiantennen sind besser für DAB+ als für UKW geeignet, aber immer noch besser als Innenantennen, d.h. Scheibenantennen.
Our shark antennas are better for DAB+ than for UKW but still better than window antennas.
- Außenantennen sind immer Scheibenantennen vorzuziehen.
Outdoor antennas are always better than indoor antennas.
- Scheibenantennen sind stets senkrecht vorne anzubringen. Der Antennendraht sollte ca. 5 cm Abstand vom Holmen haben. Eventuelle Massefolien sind unbedingt auf Masse zu kleben. Eine 12 Volt Stromversorgung ist über externe Leitung oder über Phantompower notwendig.
Window antennas have to be installed vertical at the front. The antenna wire should have about 5cm distance to the holms. Possibly there are mass foils you have to stick them on mass. A 12V power supply is needed either with a external cable or phantompower.
- vorhandene passive UKW Antennen können für DAB+ verwendet werden, indem man einen aktiven DAB Splitter (Frequenzweiche mit Verstärker) vor dem Radio einsetzt.
Already existing passive UKW antennas can be used for DAB+ with an active splitter in front of the radio.
- vorhandene aktive UKW Antennen können für DAB+ verwendet werden, indem man einen passiven DAB Splitter (Frequenzweiche ohne Verstärker) vor dem Radio einsetzt. Dabei muss geprüft werden, ob der Verstärker der aktiven Antenne das Frequenzband filtert und außerhalb dem UKW-Bereich überhaupt noch andere Frequenzbereiche, hier 174—230 MHz überträgt. In der Regel filtern hochwertige aktive Antennen das Frequenzband für den ursprünglichen Zweck und sind nicht für DAB+-Empfang geeignet. Es gibt aber auch Ausnahmen. Unsere Splitter lassen nie eventuelle Phantomversorgung des Autoradios bis zur Antenne durch. Deswegen ggfs. auch passive Splitter mit 12 Volt versorgen, da sie die Phantomversorgung übernehmen.
Already existing active UKW antennas can be used for DAB+ with a passive DAB splitter in front of the radio. You have to check if the amplifier of the active antenna is filtering the frequency band and transfers also out of the frequency range of the UKW-area, here 174—230 MHz. Generally active antennas are filtering the frequency band for the original purpose and aren't suitable for DAB-reception. There are also exceptions. Our splitter would not let pass possible phantom supply of the car radio to the antenna. Therefore you should sometimes also provide the passive splitter with 12V because they assume the phantom supply.
- Dachantennen im vorderen Bereich sind meist Passivantennen, Dachantennen im hinteren Dachbereich sind meist Aktivantennen.
Roof mount antennas in the front are mostly passive, in the back they are mostly active.
- Wie prüfe ich, welche Vorgehensweise am idealsten ist? Wir empfehlen den Anschluss eines DAB Empfängers testweise an der UKW Antenne. Empfängt der DAB Empfänger alle Sender, dann kann ich mit einem passiven oder aktiven Splitter den Frequenzbereich für UKW und DAB+ aufteilen. Es gilt die Regel, dass man immer nur einmal verstärkt, d.h. bei einer Passivantenne kommt ein aktiver Splitter zum Einsatz, bei einer Aktivantenne wird ein passiver Splitter verwendet.
How can i proof which way is the best? We recommend the connection of a DAB receptor to the UKW antenna to test. If the receptor receives all DAB stations you can use a passive or active splitter to split the UKW and DAB+ range. A general rule is that you only amplify once if there is a passive antenna you only need one active splitter and the other way round if there is an active antenna you only need one passive splitter.
- Bei Sonderfahrzeugen ohne Metalldach kann man Dipolantennen einsetzen. Ist dennoch der Einbau von Außenantennen technisch möglich, empfehlen wir den Einbau einer Metallplatte mit den Seitenmaßen mindestens mit dem Faktor 1-2 der eingesetzten Strahlerlänge. (z.B.: Strahler 23 cm: Metallplatte 23-46 cm * 23-46 cm)
*Special cars without metal roof need a dipol antenna. If it's possible to install an outdoor antenna we recommend to retrofit a grounded metal plate with at least the factor 1-2 of the used rod. (e.g.: rod 23 cm: metal plate 23-46 cm * 23-46 cm)*
- Besteht die Möglichkeit die vorhandene Antenne auszutauschen und neue Kabel zu verlegen, dann empfehlen wir den Einbau einer neuen aktiven Dachantenne mit den gewünschten Eigenschaften.
If it's possible to exchange the present antenna and lay new cables we recommend to built in a new active roof mount antenna with the wished features.



Achim Engels, 1.3.2020

Inhalt

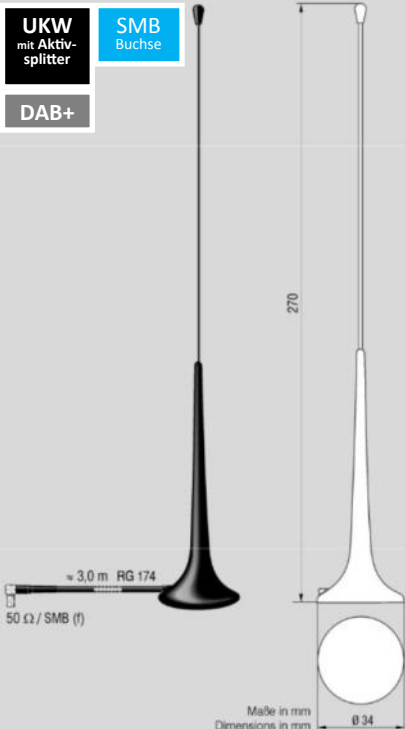
Messtechnik	Einfache und schnelle Messmethoden !	4-5
Passive Antennen	...sind dadurch gekennzeichnet, dass sie keine eingebauten Verstärker haben. Sie übertragen, je nach Antennenstrahler ein großes Frequenzband, meist UKW	8-12
Aktivsplitter (UKW/DAB+ Frequenzweichen mit eingebauten Verstärker)	Schließt man an eine passive Antenne zwei Empfänger an, dann müssen die Empfänger entkoppelt werden. Dazu benutzt man bei Passivantennen i.d.R. Aktivsplitter	13-17
Passivsplitter (UKW/DAB+ Frequenzweichen ohne eingebautem Verstärker)	Schließt man an eine aktive Antenne zwei Empfänger an, dann müssen die Empfänger entkoppelt werden. Dazu benutzt man bei Antennen, die bereits einen Verstärker enthalten, i.d.R. Aktivsplitter.	18-19
Aktive Antennen	... sind dadurch gekennzeichnet, dass sie mindestens einen eingebauten Verstärker haben. Für jedes weitere Signal ist ein weiterer Verstärker und Anschluss verbaut.	22-25
Wohnmobilantennen	...sind aktive Antennen optimiert für die meisten Anwendungsfälle in Wohnmobilen.	26-28 34-36
Scheibenantennen	...auch Glasklebeantennen oder Fensterantennen genannt, sind Antennen für die schnelle und günstige Montage.	29-33
Potentialfreie Dipolantenne	... sind aktive Antennen, die ohne Metall- oder Massebezug einsatzfähig sind und speziell bei Fahrzeugen aus GFK o.ä. zum Einsatz kommen. Sie werden auch manchmal in Kunststoffstoßstangen verbaut.	34-36
HAI Antennen	... werden nach ihrer Bauform benannt. Wir bieten in dieser Bauform nur aktive Antennen an.	37
Router und Antennen	Mit Hilfe eines Routers kann man mit nur einer SIM Karte für mehrere Endgeräte einen WLAN Anschluss zur Verfügung stellen	38-43
Tetra Antennen	...sind Antennen für digitalen Bündelfunk, meist von Behörden, Nahverkehrsbetrieben und Industrie genutzt.	44
20/70cm Band Antennen	...sind Antennen für Betriebsfunk, BOS-Funk (Behörden und Organisationen mit Sicherheitsaufgaben).	45
Zubehör	Gewindeverlängerungen, Gewintheadapter, Gelenk, Dichtungen, Muttern	46-49
Kabelübersicht	Wir unterscheiden LowLoss, RG58 und RG174 Kabel!	50-55
Kabel- und Adaptermatrix	Hier können sie schnell die richtigen Kabel mit den richtigen Steckern auswählen!	56-59

DAB+ Magnetfußantenne / Magnet Antenna



ATBB_4403_80

Universal DAB/DAB+ Magnethaftantenne
Universal DAB / DAB+ / Magnet antenna



Magnetfußantenne für Stahldächer mit folgenden Eigenschaften:

- Strahlersystem schmutz- und korrosionsgeschützt
- optimale Empfangseigenschaften auf dem Fahrzeugdach

Anschluss:

3 Meter RG 174 Kabel mit SMB Buchse (Winkelausführung)

Technische Daten:

Strahlerlänge: 27 cm

Durchmesser des Fußes: 34 mm

Frequenzbereich: 174-240 MHz, 1452-1492 MHz

Widerstand: 50 Ohm

Gewinn 2dBi

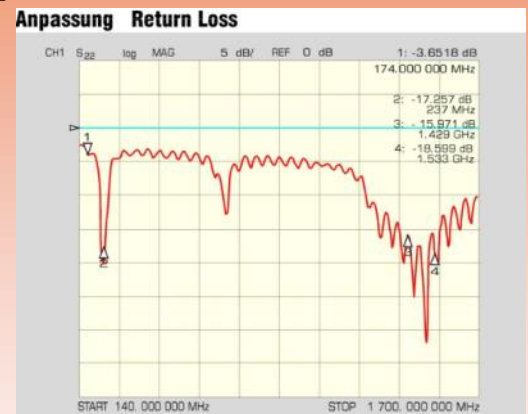
Rückflussdämpfung: 14dB

A magnetic mount antenna for steel car bodies with the following features:

- Optimal transmitting and receiving from a car roof location
- Placing of radiator system in plastic housing protects it from dirt and Corrosion

Technical Datas:

length: 27 cm, diameter: 34 mm, frequency range: 174-240 MHz, 1452-1492 MHz, Impedance: 50 Ohm, Gain 2dBi, Return loss: 14dB



Tipp: Sehr gute Antenne für Sonderanwendungen bei metallischen Unterkonstruktionen, z.B. Vorführanlagen, Metallfassaden, Messeständen, etc.

Ideal um schnell herauszufinden, ob ein DAB+ Empfänger defekt ist oder eine verbaute Antenne kein DAB+ Signal liefert. Diese passive Antenne ist ein „Muss „ für jede Werkstatt.

Frequenzbereich	Frequency Range	B III	L-Band
Frequenz	Frequency	174-240 MHz	1452-1492 MHz
Impedanz	Impedance	50 Ω	
Gewinn	Gain	2 dBi	
Rückfluss-dämpfung	Return Loss	14 dB	
Anpassung	VSWR	≤ 1,5 : 1 (Bandmitte Midband)	

15050

FM/DAB+ Dipolantenne passiv mit 7,5 m Kabel SMB Buchse
FM Dipol Antenna passive with 7,5 m cable and SMB female connector



Ideale potenzialfreie DAB+ und auch UKW Antenne für die Installation in GFK Wohnmobilen, Kunststoffkabinen, Wohnräumen, Geschäftsräumen, für Vorführanlagen etc. Die "Arme" der Antenne werden ausgestreckt, am besten senkrecht befestigt. Sie empfängt aber auch in horizontaler Montage. Die Antenne benötigt keine Masse und kann ohne Splitter entweder für UKW oder DAB+ verwendet werden. Sie kann mit Verwendung eines Splitters auch für beide Radiotypen verwendet werden. Wir empfehlen in diesem Fall den passiven Splitter ATBB_4724_05 mit dem Adapter 8581 oder den aktiven Splitter ATBB_4726_04 mit dem Adapter 8581.

Strahlerlänge:

je ca. 70 cm, Kabellänge: 7,5 Meter, Stecker: SMB Buchse rechtwinklig abgewinkelt

Passive UKW/DAB+ Antennen



7677154 silber, silver
7677155 schwarz, black

Calearo UKW/FM Motorantenne chrom

Calearo electric telescope antenna



UKW
DAB+
mit Aktiv-Splitter
DIN
Stecker

Calearo FM/UKW Motorantenne

Spannung: 12 Volt

Leistungsverbrauch: 36 Watt

Stabsegmente: 5

Max. Neigung: 30 Grad

Stablänge: 79 cm

Kabellänge: 140 cm

Stecker: DIN Stecker / DIN male

Stromkabellänge: 115 cm

In Kombination mit Aktivsplitttern auch ideal für DAB+ Empfang. Wir empfehlen den Profi-Splitter 41108.

15045

Motorantenne mit verchromtem Stab und verschiedenen Winkeln

Motor antenna chrom with different accessories

Passend für viele ältere Fahrzeuge, wie z.B.

MERCEDES W124

MERCEDES W201

MERCEDES W123

MERCEDES 190

BMW 3er Serie E36

Zubehör wie abgebildet.

12 Volt Betriebsspannung.

1,5 Meter Antennenleitung M10

Schraubstecker und DIN Stecker für das Radio

Maße:

Ausgefahrener Stab: 84 cm

Einbautiefe: 31 cm

Motorkorpus: 5 cm * 9 cm * 18 cm

Anschlüsse:

rot: Dauerplus 12 Volt

weiß: Schaltspannung 12 Volt

schwarz: Masse

UKW
DAB+
mit Aktiv-Splitter
DIN
Stecker



ATBB_4226_30

Antennenfuß komplett mit 15 cm Kabel - Fakra Stecker

Antenna feed with 15cm cable - Fakra plug



UKW
DAB+
mit Aktiv-Splitter

FAKRA
Stecker

Speziell für die Montage an schwierigen Stellen. Durch die den 45 Grad Schnitt lässt sich jeder beliebige Winkel für den Antennenmast einstellen. Es handelt sich um eine extra stabile und schwere Ausführung. Der Fuß kann komplett von außen an einer Metallwand befestigt werden. Ideal als Holmenantenne bei Wohnmobilen, Sonderfahrzeugen und LKW's. Die Antenne ist passiv und kann Strahler mit M6 Innengewinde aufnehmen. Hier gilt: Je länger der Strahler, desto besser: z.B.: 15021, 23 cm für UKW, 15020, 40 cm für UKW

15023, 23 cm für UKW und/oder DAB+, siehe Seite 49

Die Antenne kann für FM/UKW und DAB+ direkt verwendet werden. Wenn beides empfangen werden soll, dann ist ein aktiver Splitter einzusetzen.

CALEARO Passive UKW/DAB+ Antennen



7667010 UKW / DAB+ (optional Aktivsplitter)

Calearo Flexi-Antenne AM/FM oder DAB+ FLEXY AM/FM & DAB READY ANTENNA WITH FLEXIBLE ROD

AM/FM DAB fähige Antenne mit flexiblem Antennenstab. Das einzigartige Design und Material macht diese sehr flexibel und resistent gegenüber mechanischer Beanspruchung verschiedener Arbeitsumgebungen. Frequenzen: FM=87,5-108 MHz, DAB=174-240 MHz

Die Antenne kann auch gleichzeitig für FM/UKW und DAB+ eingesetzt werden, wenn ein aktiver Splitter verwendet wird.

Strahlerlänge:

Kabel auf DIN Stecker, 2,5 Meter.



- UKW
- DAB+ mit Aktiv-Splitter
- DIN Stecker
- STAB 25cm

7667001 UKW / DAB+ (optional Aktivsplitter)

Calearo UKW Gummiantenne für stirnseitige Montage Calearo FM Rubber Antenna für Trucks and Vans

Ideal für die stirnseitige Montage bei Lieferwägen.

Die Antenne ist durch ein Gelenk im Winkel verstellbar.

Strahlerlänge: 35 cm (M6 Außengewinde)

Kabellänge: 200 cm

Anschluss: DIN Stecker
Befestigung mit M5 Schraube
Dichtungssatz und Anleitung enthalten.

Hinweis: Diese Antenne kann auch mit einem Aktivsplitter für DAB+ verwendet werden.



- UKW
- DAB+ mit Aktiv-Splitter
- DIN Stecker
- STAB 35cm

7677909 UKW / DAB+ (optional Aktivsplitter)

Calearo 16 V UKW/DAB+ Antenne passiv, 60 Grad Calearo 16V AM/FM-DAB/DAB+ antenna, passive, 60°

Passive Gummiantenne (Dachantenne), speziell für den gleichzeitigen Empfang von UKW und DAB+ in Verbindung mit einem Aktivsplitter.

Ideal zum Austausch von aktiven 16V FM/UKW Antennen bei VW Fahrzeugen, meist hinten verbaut, da diese Antennen nicht mit DAB-Splitttern verwendet werden können.

Strahlerlänge: 20cm; Ausführung; flexibler Stab, ca 10 mm Durchmesser

Anschlusskabel: 10 cm mit Raku 2 Buchse.

Passend, um das Originalkabel (bei einem VW Fahrzeug) weiter verwenden zu können.

**Auch als Aktivantenne
Lieferbar: 7677947**



- UKW
- DAB+ mit Aktiv-Splitter
- RAKU Buchse
- STAB 20cm

7651006 UKW / DAB+ (optional Aktivsplitter)

Calearo UKW Gummiantenne für stirnseitige Montage Calearo AM/FM ROD 16V 41cm ANTINOISE

Universal Font Dachantenne mit 84 cm Stab, Kabel und ø8mm Montagebohrung
Frequenzen :AM/FM0,15-1,71 / 87,5-108 MHz
Stab:L= 84 cm Angle= 0° to 90°
Kabel:L= 2,45m Z= 1300 C= 36pF/m
Steckverbinder= AM/FM=DIN
Gesamtabmessungen : L= 4,2cm B= 3,7 cm

Befestigungsbohrung: 4,7mm und 8mm, Distanz 14mm
Einsatzbereich: Dach- oder Seitenantenne an Wohnmobilen. Bei seitlichem Anbau unbedingt darauf achten, dass der Strahler das Fahrerdach mindestens 1/3 überragt.



- UKW
- DAB+ mit Aktiv-Splitter
- DIN Stecker
- STAB 84cm

7677931 DAB+

Calearo 16V DAB+ Antenne passiv mit Kabel 5m Calearo 16V DAB+ antenna passive; 5m

16V DAB+ Antenne
Anschlüsse an der Antenne:
Schwarzer Fakra Stecker
Anschlüsse am Kabel:
Fakra Buchse - SMB Buchse

Frequenz
•III Band=174-240
•Lband=1452-1492MHz
Gain:DAB=3 dBi
Stecker: DAB=SMB F



- DAB+
- SMB Buchse
- FAKRA Stecker
- STAB 39cm

7677153 UKW / DAB+ (optional Aktivsplitter)

Calearo UKW Gummiantenne für stirnseitige Montage UNIVERSAL TELESCOPE ANTENNA

Fender Teleskop Antenne, 4 stufig ausziehbar
Frequenzen :AM/FM0,15-1,71 / 87,5-108 MHz
Stab: L max= 86 cm
Winkel: 0° to 45°
Kabel: L= 1,5m Z= 1300 C= 36pF/m

Steckverbinder= AM/FM=DIN Stecker (männlich)
Befestigungsbohrung= ø 17mm

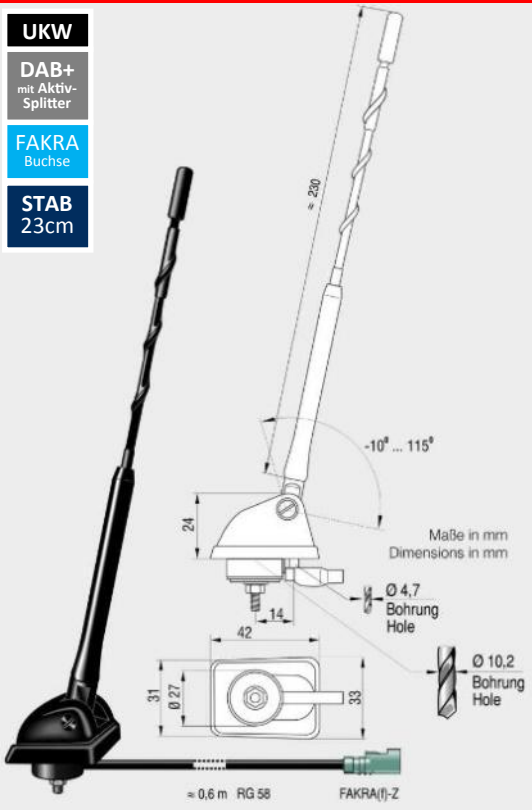


- UKW
- DAB+ mit Aktiv-Splitter
- DIN Stecker
- STAB 86cm

ATBB_3940_01

Dachantenne passiv - FM/DAB+ mit optionalem Splitter Roof Mount Antenna - with FM/DAB+ with optioal splitter

- UKW**
- DAB+**
mit Aktiv-Splitter
- FAKRA**
Buchse
- STAB**
23cm



Dachantenne/Holmenantenne mit folgenden Eigenschaften:

- Stabneigung von 10-115 Grad einstellbar
- geringe Aufbauhöhe durch Einsatz eines Kurzstabes (Länge 23 cm)
- geringer Montageaufwand
- nur verwendbar mit dem Splitter mit eingebautem Verstärker ATBB_4726_01 oder ATBB_4726_02 oder ATBB_4726_03 oder Kombination aus Verstärker ATBB_4723_01 und passivem Splitter ATBB_4724_01.
- Anschluss an Antenne: 60 cm Kabel mit Fakra Buchse

Hinweis: Bei vielen Fahrzeugen mit einer aktiven 16 V Antenne wird nur ein gefiltertes FM Signal übertragen, d.h. das DAB+ Signal liegt außerhalb des übertragenen Frequenzbereiches.

Lösung:

Aktive Dachantenne ausbauen und durch eine passive Dachantenne, wie die hier genannte ersetzen und dann am Radio mit dem Splitter ATBB_4726_01 die Signale in DAB und FM aufteilen.

...www.dietz.biz

A roof mount antenna with the following specifications:

- Low height by using a short rod;
- Whip angle adjustable from 10°...115°
- Easy to install
- Usable with ATBB_4723_01 (amplifier) and ATBB_4724_01 (Radio splitter for the division of FM/ DAB+ frequencies or ATBB_4721_01 (amplifier AM/FM/DAB, DAB+)

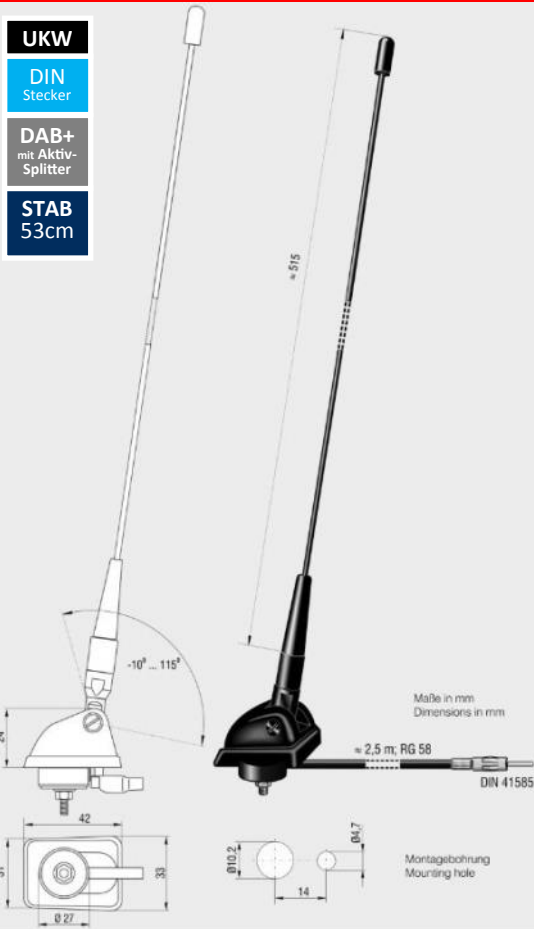
We recommend this combination;

- 16V Flex-Roof Mount Antenna ATBB_3940_01;
- Dietz extension cable 8479 (Fakra plug-DIN plug, length: 5m);
- Splitter with amplifier ATBB_4726_01 (Input: DIN socket, output to the radio SMB plug for DAB+ and DIN plug for UKW/FM)
- If there is an ISO input at the radio you need a Dietz adaptor 8302

ATBB_3935_70

Dachantenne, AM/FM, Stahlstab 53 cm Roof mount antenna - AM/FM, steel rod

- UKW**
- DIN**
Stecker
- DAB+**
mit Aktiv-Splitter
- STAB**
53cm



Dachantenne mit folgenden Eigenschaften:

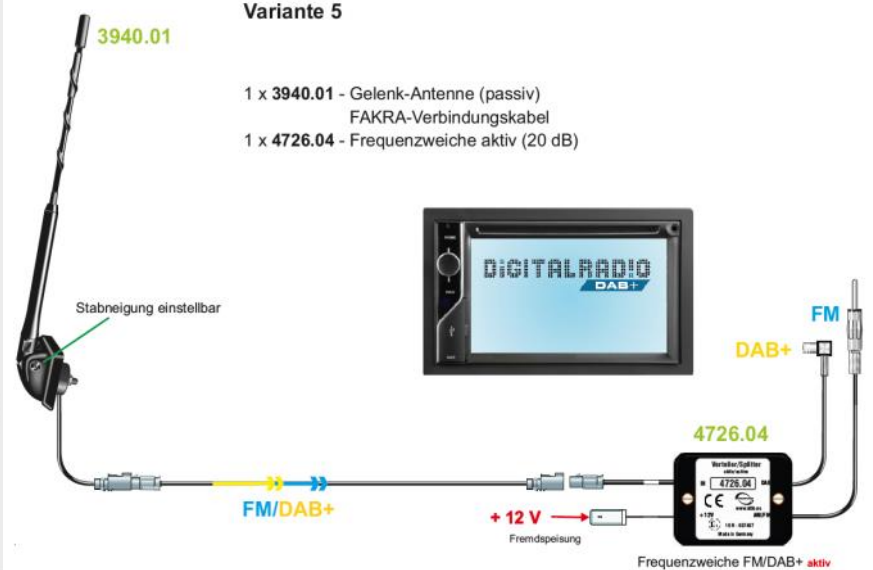
- Universal-Dachantenne zur Aus-und Nachrüstung
- Edelstahlstab
- Stabneigung von 10°...115° einstellbar
- Ersatzstab: 4386.11

Originalartikelnummer: 3935.70

Installationstipp:

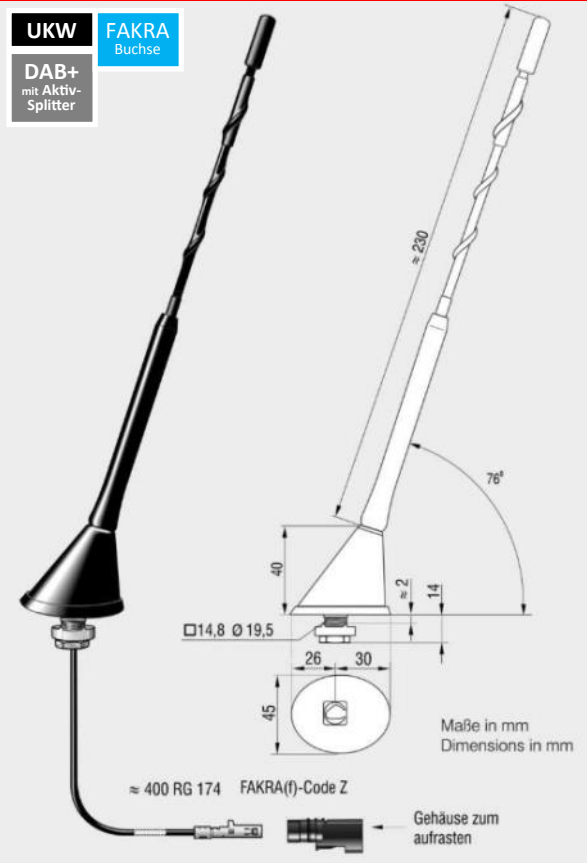
Variante 5

- 1 x 3940.01 - Gelenk-Antenne (passiv)
FAKRA-Verbindungskabel
- 1 x 4726.04 - Frequenzweiche aktiv (20 dB)



ATBB_2116_01

16V Dachantenne passiv - FM/DAB+ mit optionalem Splitter Flex-Roof Mount Antenna



Dachantenne mit folgenden Eigenschaften:

- geringe Aufbauhöhe durch Einsatz eines Kurzstabes (Länge 23 cm)
- geringe Einbautiefe (ca. 15 mm)
- geringer Montageaufwand
- nur verwendbar mit dem Splitter mit eingebautem Verstärker ATBB_4726_01 oder ATBB_4726_02 oder ATBB_4726_03 oder Kombination aus Verstärker ATBB_4723_01 und passivem Splitter ATBB_4724_01.
- Anschluss an Antenne: 40 cm Kabel mit Fakra Buchse

Hinweis: Bei vielen Fahrzeugen mit einer aktiven 16 V Antenne wird nur ein gefiltertes FM Signal übertragen, d.h. das DAB+ Signal liegt außerhalb des übertragenen Frequenzbereiches.

Lösung:

Aktive Dachantenne ausbauen und durch eine passive Dachantenne, wie die hier genannte ersetzen und dann am Radio mit dem Splitter ATBB_4726_01 die Signale in DAB und FM aufteilen.

A roof mount antenna with the following specifications;

- Low height by using of a short rod;
- Only 15mm installation depth;
- Easy to install
- Usable with ATBB_4723_01 (amplifier) and ATBB_4724_01 (Radio splitter for the division FM/DAB+ frequencies or ATBB_4721_01 (amplifier AM/FM/DAB,DAB+)

We recommend this combination;

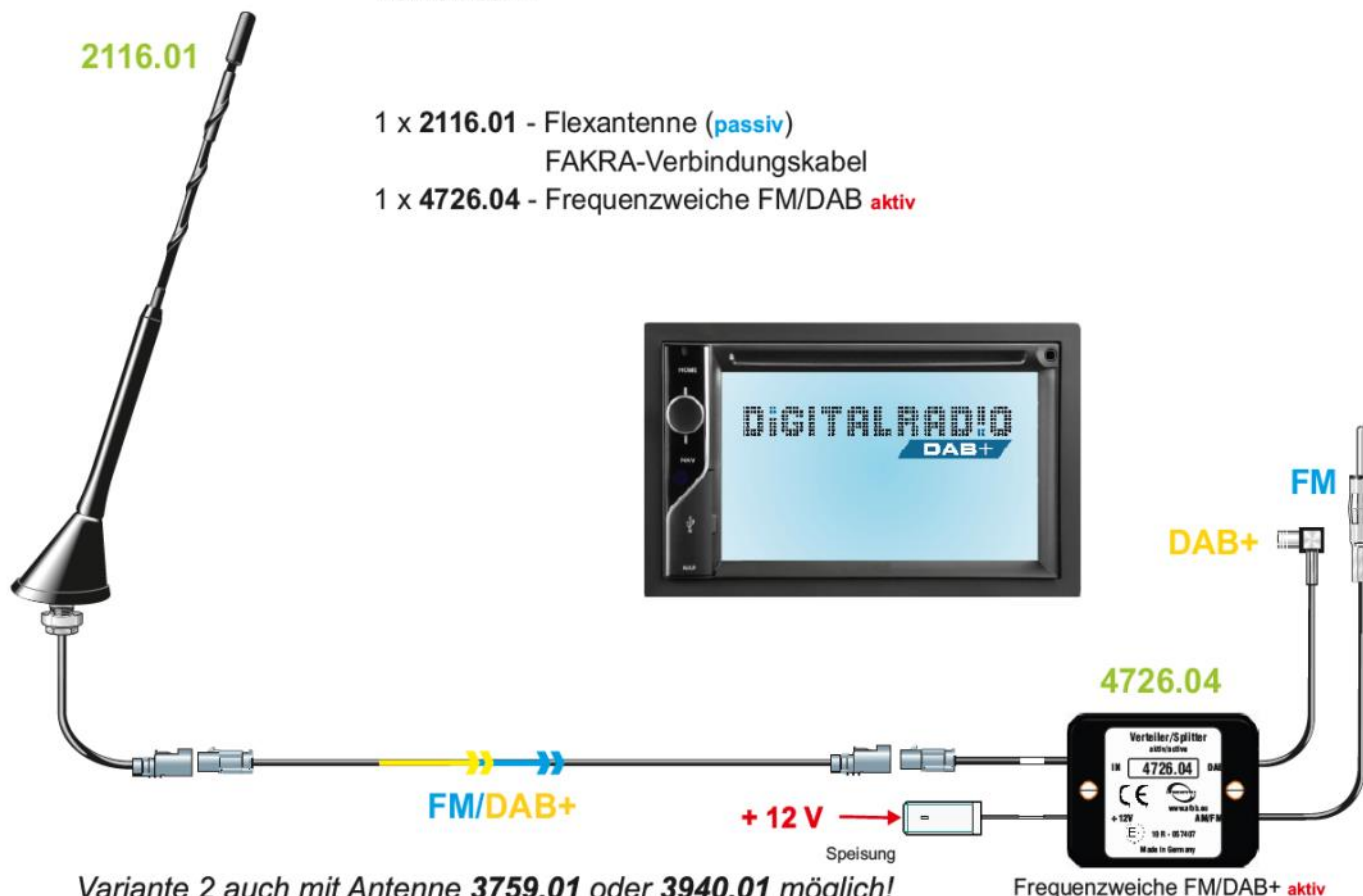
- 16V Flex-Roof Mount Antenna

Installationstipp:

Variante 2

2116.01

- 1 x 2116.01 - Flexantenne (**passiv**)
FAKRA-Verbindungskabel
- 1 x 4726.04 - Frequenzweiche FM/DAB **aktiv**



Variante 2 auch mit Antenne 3759.01 oder 3940.01 möglich!

Frequenzweiche FM/DAB+ **aktiv**

ATBB DAB+ Aktivsplitter mit einem Verstärker!

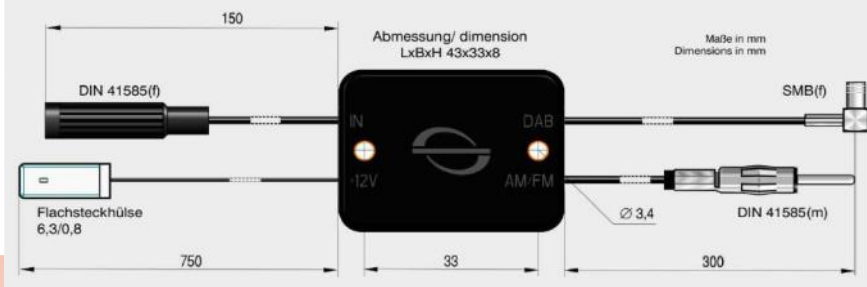


ATBB_4726_01



DAB/ FM Aktivsplitter - Frequenzweiche DIN/SMB
Radio Splitter active - DIN/SMB

- DAB+**
Aktiv-Splitter
- DIN
Stecker
- DIN
Buchse
- SMB
Buchse



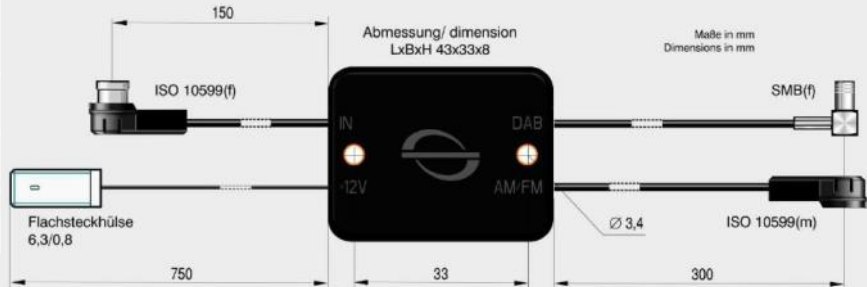
Generiert aus einer passiven UKW/FM Antenne zusätzlich ein DAB/DAB+ Signal. Verstärkung FM/UKW und DAB+ je 20dB
Anschlüsse zum Radio: DIN Stecker für UKW und SMB Buchse für DAB+, Anschluss zur Antenne: DIN Buchse ; Funktioniert auch mit Aktiv FM/UKW Antennen, wenn die Antenne selbst nicht das Frequenzband filtert. Bei einer Phantomantenne muss zwischen Splitter und Antennenanschluss ein Phantomadapter eingesetzt werden, z.B. 8551, da eine eventuelle Phantomspannung des Radios nicht durchgeleitet wird.

ATBB_4726_02



DAB/ FM Aktivsplitter - Frequenzweiche ISO/SMB
Radio Splitter active - ISO/SMB

- DAB+**
Aktiv-Splitter
- SMB
Buchse
- ISO
Buchse
- ISO
Stecker



Generiert aus einer passiven UKW/FM Antenne zusätzlich ein DAB/DAB+ Signal. Verstärkung FM/UKW und DAB+ je 20dB
Anschlüsse zum Radio: ISO Stecker für UKW und SMB Buchse für DAB+, Anschluss zur Antenne: ISO Buchse

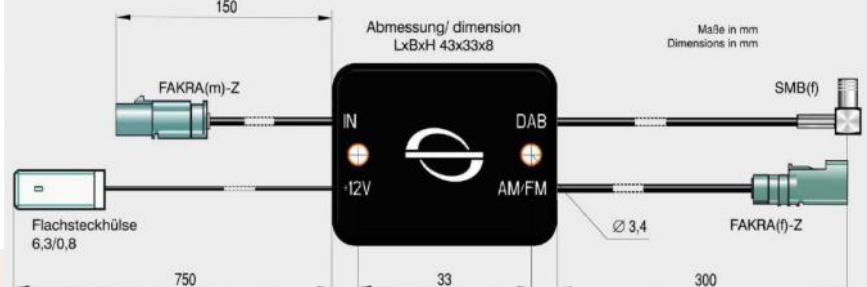
Connections to the radio: ISO (m) for FM and SMB (f) for DAB+, Connection to the antenna: ISO (f)

ATBB_4726_03



DAB/ FM Aktivsplitter - Frequenzweiche Fakra/SMB
Radio Splitter active - FAKRA/SMB

- DAB+**
Aktiv-Splitter
- SMB
Buchse
- FAKRA
Stecker
- FAKRA
Buchse



Generiert aus einer passiven UKW/FM Antenne zusätzlich ein DAB/DAB+ Signal. Verstärkung FM/UKW und DAB+ je 20dB
Anschlüsse zum Radio: FAKRA Buchse für UKW und SMB Buchse für DAB+, Anschluss zur Antenne: FAKRA Stecker

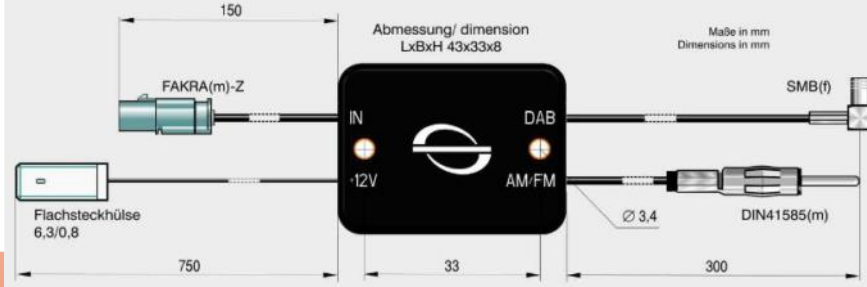
Connections to the radio: FAKRA (f) for FM and SMB (f) for DAB+, Connection to the antenna: FAKRA (m)

ATBB_4726_04



DAB/ FM Aktivsplitter - Frequenzweiche Fakra/DIN/SMB
Radio Splitter active - FAKRA/DIN/SMB

- DAB+**
Aktiv-Splitter
- DIN
Stecker
- SMB
Buchse
- FAKRA
Stecker



Generiert aus einer passiven UKW/FM Antenne zusätzlich ein DAB/DAB+ Signal. Verstärkung FM/UKW und DAB+ je 20dB
Anschlüsse zum Radio: DIN Stecker für UKW und SMB Buchse für DAB+, Anschluss zur Antenne: FAKRA Stecker

Connections to the radio: DIN (m) for FM and SMB (f) for DAB+, Connection to the antenna: FAKRA (m)

Tipp:

Ob eine vorhandene UKW Antenne überhaupt DAB+ Frequenzen überträgt können Sie sehr schnell mit dem voreingestellten „UKW & DAB+“ Messbereich unseres Messgerätes 15991 feststellen.

ATBB DAB+ Profi Aktivsplitter mit zwei Verstärkern!



Tipp: Unsere Profisplitter sind die beste Empfehlung unseres Hauses für sehr guten DAB+ Empfang. Im Gegensatz zu herkömmlichen Splittern haben sie eine eingebaute Antennenweiche und verstärken anschließend jeden Frequenzbereich separat um bestmögliche Ergebnisse zu erzielen.

41106 / ATBB_4721_01

Profi DAB/ FM Splitter - Fakra Stecker
Universal DAB / FM Splitter - Fakra connector



DAB+ Aktiv-Splitter
FAKRA Stecker

Generiert aus einer UKW/FM Antenne zusätzlich ein DAB/DAB+ Signal; Anschlüsse zum Radio: Fakra Stecker; DAB/DAB+: Fakra Stecker; Anschluss zur Antenne: Fakra Stecker; Funktioniert auch mit Aktiv FM/UKW Antennen, wenn die Antenne selbst nicht das Frequenzband filtert. Bei einer Phantomanenne muss zwischen Splitter und Antennenanschluss ein Phantomadapter eingesetzt werden, z.B. 8551; Zur Adaptierung auf Radios mit ISO und DIN Anschlüssen empfehlen wir die Komplettkits 41107 und 41108 ... www.dietz.biz

Generated from a UKW / FM antenna in addition ; a DAB / DAB + signal Connections to the radio ; Fakra connector ; DAB / DAB +: Fakra connector ; Connection to the antenna: Fakra connector ; Also works with Active FM / UKW antennas when the antenna itself is not filtering the frequency band. In a phantom, a phantom antenna adapter must be used between the splitter and antenna connection, eg 8551 ; For adaptation to radio with ISO and DIN connectors, we recommend the complete kits 41107 and 41108. : ...www.dietz.biz

295015100

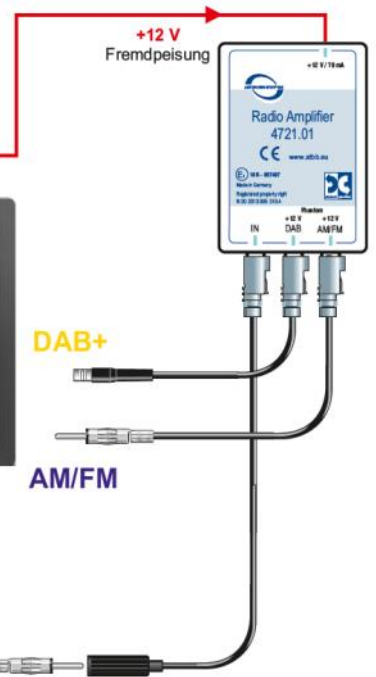
Variante 3

2116.01



- 1 x 2116.01 - Flex-Antenne (**passiv**)
- 1 x 4721.01 - selektiver Verstärker
- Adapterkabel DAB
- 1 x 2340.02 - Adapterkabel FM

Remote



Adaption

FM/AM/DAB+

vorhandenes Kabel

Frequenzbereich	Frequency Range	AM	FM	DAB, DAB+
Frequenz	Frequency	0,15 – 30 MHz	76-108 MHz	174-240 MHz
Gewinn	Gain	10 dB	13 dB	15 dB
Impedanz	Impedance	50Ω		
Anpassung	VSWR	≤ 1,5:1		
Rauschzahl	Noise figure		≤ 3,5 dB	≤ 2,0 dB
Externe Stromversorgung	External power supply	+12 V, 70 mA		
Phantom Stromversorgung	Phantom power supply	+12 V, 50 mA		+12 V, 20 mA

ATBB DAB+ Profi Aktivsplitter mit zwei Verstärkern!



41108



Profi DAB/ FM Splitter - DIN Anschlüsse
Universal DAB/ FM Splitter - DIN connections



Generiert aus einer UKW/FM Antenne zusätzlich ein DAB/DAB+ Signal.

Anschlüsse zum Radio:

FM/UKW: 150 Ohm DIN Stecker

DAB/DAB+: SMB Buchse (weiblich)

Stecker zur Antenne: 150 Ohm Buchse

Funktioniert auch mit Aktiv FM/UKW Antennen, wenn die Antenne selbst nicht das Frequenzband filtert. Bei einer Phantomantenne muss zwischen Splitter und Antennenanschluss ein Phantomadapter eingesetzt werden, z.B. 8551.

Im Lieferumfang sind dafür folgende Adapterkabel enthalten:

8524 Fakra Buchse DIN Stecker

8514 Fakra Buchse DIN Buchse

8526 Fakra Buchse SMB Buchse

Generated from a UKW/ FM antenna in addition a DAB + signal

Connections to the radio: FM / DIN connector (m), DAB +: SMB Female (f)

Connector for Antenna: DIN (f)

Also works with Active FM / UKW antennas when the antenna itself is not filtering the frequency band. In a phantom, a phantom antenna adapter must be used between the splitter and antenna connection, eg 8551.

Included with the following adapter cables are included for: 8525 Fakra female ISO plug, 8555 Fakra female ISO jack, 8526 Fakra female SMB jack

41111



Profi DAB/ FM Splitter - ISO/DIN Anschlüsse
Universal DAB/ FM Splitter - ISO/ DIN connections



Generiert aus einer UKW/FM Antenne zusätzlich ein DAB/DAB+ Signal. Anschlüsse zum Radio:

FM/UKW: 150 Ohm DIN Stecker

DAB/DAB+: SMB Buchse (weiblich)

Stecker zur Antenne: 50 Ohm ISO Buchse

Connections to the radio

FM: 150 Ohm DIN connector

DAB +: SMB Female (f)

Connector for Antenna: 50 Ohm ISO jack

...www.dietz.biz

41107



Profi DAB/ FM Splitter - ISO Anschlüsse
Universal DAB/ FM Splitter - ISO connections



Generiert aus einer UKW/FM Antenne zusätzlich ein DAB/DAB+ Signal.

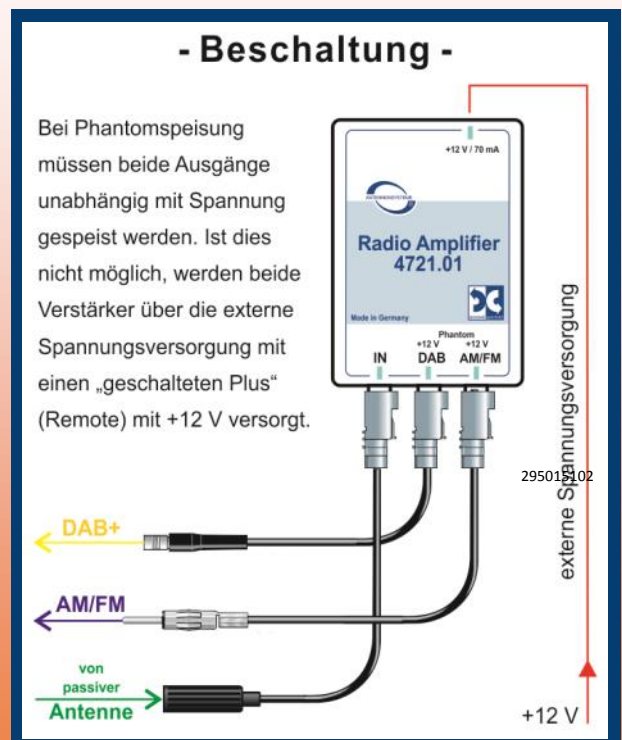
Anschlüsse zum Radio:

FM/UKW: 150 Ohm ISO Stecker , DAB/DAB+: SMB Buchse (weiblich)

Stecker zur Antenne: 50 Ohm ISO Buchse

...www.dietz.biz

Connections to the radio FM: 50 Ohm ISO connector (m), DAB +: SMB Female (f)
Connector for Antenna: 50 Ohm ISO jack (f) ...www.dietz.biz



ATBB DAB+ Profi Aktivsplitter mit zwei Verstärkern!



41112



Profi DAB/ FM Splitter - alle Adapter DIN/ISO/FAKRA/SMA/SMB
 Profi DAB/FM Splitter - all adaptors DIN/ISO/FAKRA/SMA/SMB

DAB+
Aktiv-
Splitter



- DIN Buchse
- DIN Stecker
- FAKRA Buchse
- SMB Buchse
- SMA Stecker
- ISO Stecker
- ISO Buchse

„Rundum sorglos Paket“
1 Profisplitter,
7 Adapter

SMA Stecker
 SMB Buchse
 ISO Buchse
 ISO Stecker
 DIN Stecker
 DIN Buchse
 Fakra Buchse

Hochwertiger DAB+ Splitter inklusiver zwei nachgeschalteten Verstärkern von der Firma Antenne Bad Blankenburg, Art. Nr. 4721.01. Rundum Sorglospaket, für alle Fälle, in denen man vorab nicht weiß, welche Stecker verbaut sind. Mit diesem Adapterset lösen sie 99% aller vorkommenden Fälle! Generiert aus einer UKW/FM Antenne zusätzlich ein DAB/DAB+ Signal.

Anschlüsse zum Radio:
 FM/UKW: 150 Ohm DIN Stecker oder
 FM/UKW: 50 Ohm ISO Stecker oder Fakra Buchse
 DAB/DAB+: SMB Female (weiblich) oder
 DAB/DAB+: SMA Stecker (männlich)

Stecker zur Antenne: 50 Ohm ISO Buchse oder
 Stecker zur Antenne: 150 Ohm DIN Buchse oder
 Fakra Stecker, direkt am Splitter

Funktioniert auch mit Aktiv FM/UKW Antennen, wenn die Antenne selbst nicht das Frequenzband filtert. Bei einer Phantomantenne muss zwischen Splitter und Antennenanschluss ein Phantomadapter eingesetzt werden, z.B. 8551

41113



Profi DAB/ FM Splitter - FAKRA Stecker/Buchse - SMB Buchse
 Profi DAB/FM Splitter - FAKRA plug/socket - SMB socket

DAB+
Aktiv-
Splitter

- FAKRA Buchse
- SMB Buchse



Hochwertiger DAB+ Splitter inklusiver zwei nachgeschalteten Verstärkern von der Firma Antenne Bad Blankenburg, Art. Nr. 4721.01 oder 4721_01. Generiert aus einer UKW/FM Antenne zusätzlich ein DAB/DAB+ Signal.

Anschlüsse zum Radio:
 Fakra Buchse
 DAB/DAB+: SMB Buchse (weiblich)

Stecker zur Antenne:
 Fakra Stecker am Splitter
 Funktioniert auch mit Aktiv FM/UKW Antennen, wenn die Antenne selbst nicht das Frequenzband filtert. Bei einer Phantomantenne muss zwischen Splitter und Antennenanschluss ein Phantomadapter eingesetzt werden, z.B. 8551

Im Lieferumfang sind dafür folgende Adapterkabel enthalten:
 8529 Fakra Buchse Fakra Buchse
 8526 Fakra Buchse SMB Buchse

41120 (=7561004)

Profi DAB/ FM Splitter - Fakra Stecker Universal DAB / FM Splitter - Fakra connector

DAB+
Aktiv-
Splitter

FAKRA
Stecker



Generiert aus einer UKW/FM Antenne zusätzlich ein DAB/DAB+ Signal
Anschlüsse zum Radio:

Fakra Stecker

DAB/DAB+: Fakra Stecker

Anschluss zur Antenne: Fakra Stecker

Funktioniert auch mit Aktiv FM/UKW Antennen, wenn die Antenne selbst nicht das Frequenzband filtert. Bei einer Phantomanenne muss zwischen Splitter und Antennenanschluss ein Phantomadapter eingesetzt werden.

*Generated from a UKW / FM antenna in addition a DAB / DAB + signal
Connections to the radio
Fakra connector*

DAB / DAB +: Fakra connector

Connection to the antenna: Fakra connector

Also works with Active FM / UKW antennas when the antenna itself is not filtering the frequency band. In a phantom, a phantom antenna adapter must be used between the

41121



Profi DAB/ FM Splitter - DIN Stecker - DIN Buchse - SMB Buchse Universal DAB / FM Splitter - DIN jack-DIN Plus-SMB jack

DAB+
Aktiv-
Splitter

SMB
Buchse

DIN
Stecker

DIN
Buchse



Generiert aus einer UKW/FM Antenne zusätzlich ein DAB/DAB+ Signal.
Anschlüsse zum Radio:

FM/UKW: 150 Ohm DIN Stecker

DAB/DAB+: SMB Female (weiblich)

Stecker zur Antenne: 150 Ohm DIN Buchse

Funktioniert auch mit Aktiv FM/UKW Antennen, wenn die Antenne selbst nicht das Frequenzband filtert.

*Generated from a UKW / FM antenna in addition a DAB / DAB + signal
Connections to the radio*

FM / VHF: 50 Ohm DIN connector

DAB / DAB +: SMB Female (female)

Connector for Antenna: 150 Ohm DIN jack

Also works with Active FM / UKW antennas when the antenna itself is not filtering the frequency band. ...www.dietzshop.de

41122



Profi DAB/ FM Splitter - ISO Stecker - ISO Buchse - SMB Buchse Universal DAB / FM Splitter - ISO jack-ISO Plus-SMB jack

DAB+
Aktiv-
Splitter

ISO
Stecker

ISO
Buchse

SMB
Buchse



Generiert aus einer UKW/FM Antenne zusätzlich ein DAB/DAB+ Signal.
Anschlüsse zum Radio:

FM/UKW: 50 Ohm ISO Stecker

DAB/DAB+: SMB Female (weiblich)

Stecker zur Antenne: 50 Ohm ISO Buchse

Funktioniert auch mit Aktiv FM/UKW Antennen, wenn die Antenne selbst nicht das Frequenzband filtert.

*Generated from a UKW / FM antenna in addition a DAB / DAB + signal
Connections to the radio*

FM / VHF: 50 Ohm ISO connector

DAB / DAB +: SMB Female (female)

Connector for Antenna: 50 Ohm ISO jack

Also works with Active FM / UKW antennas when the antenna itself is not filtering the frequency band. ...www.dietzshop.de

295015102

41123



Profi DAB/ FM Splitter - DIN Stecker - ISO Buchse - SMB Buchse Universal DAB / FM Splitter -DIN plug- ISO jack- SMB jack

DAB+
Aktiv-
Splitter

DIN
Stecker

ISO
Buchse

SMB
Buchse



Generiert aus einer UKW/FM Antenne zusätzlich ein DAB/DAB+ Signal.
Anschlüsse zum Radio:

FM/UKW: 150 Ohm DIN Stecker

DAB/DAB+: SMB Female (weiblich)

Stecker zur Antenne: 50 Ohm ISO Buchse

Funktioniert auch mit Aktiv FM/UKW Antennen, wenn die Antenne selbst nicht das Frequenzband filtert.

*Generated from a UKW / FM antenna in addition a DAB / DAB + signal
Connections to the radio*

FM / VHF: 150 Ohm DIN connector

DAB / DAB +: SMB Female (female)

Connector for Antenna: 50 Ohm ISO jack

Also works with Active FM / UKW antennas when the antenna itself is not filtering the frequency band. ...www.dietzshop.de

295015103

ATBB_4723_01

DAB/ FM Verstärker mit Fakra Ein- und Ausgang Radio-Amplifier



FM / DAB+ Verstärker für den Fahrzeug- bzw. Hausinnenbereich mit folgenden Funktionen und Eigenschaften:

- Verbesserung der Empfangsqualität passiver UKW/FM/DAB/DAB+ Antennen
- Verstärkung: FM/UKW: 13 dB
- Verstärkung: DAB/DAB+: 15 dB
- Externe Stromversorgung: 12 Volt, 70 mA oder
- Phantom-Stromversorgung: 12 Volt, 70 mA

FM/ DAB-amplifier is designed for use inside the car or house and has the following features:

- Improves reception with passive antenna
- Quick and easy mounting

Tip: Die beste Lösung um passive Antennen DAB+ tauglich zu machen, erzielen sie wie folgt: Einbau des hochwertigen Verstärkers ATBB_4723_01 direkt an der Antenne unter Beibehaltung des originalen Antennenkabels. Einbau eines passiven Splitters am Radio. Die Fernspeisung des Verstärkers kann auch über den passiven Splitter erfolgen!

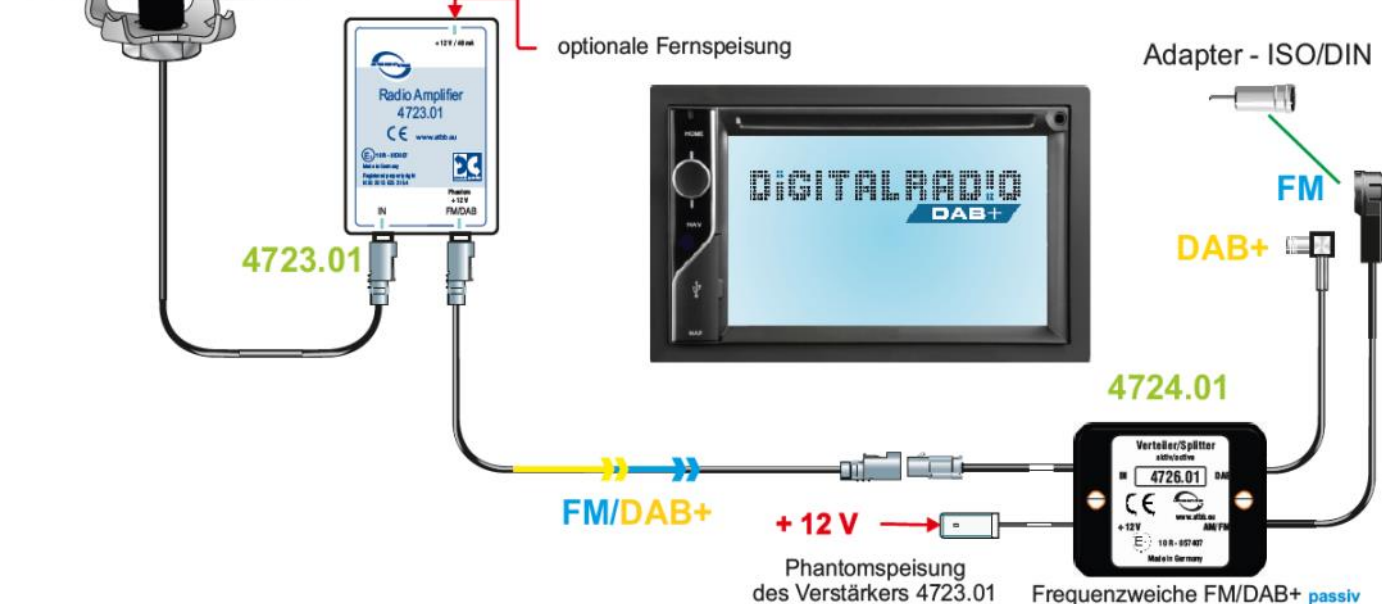
Tip: The best solution to get a passive antenna DAB+ compatible, is this way: Installation of the high quality amplifier ATBB_4723_01 directly to the antenna while maintaining the original antenna cable. Additional installation of a passive splitter to the radio. The remote supply of the amplifier can be made with the passive splitter!

Variante 1

3759.01



- 1 x 3759.01 - Shark-Antenne (**passiv**)
- 1 x 4723.01 - hochwertiger Verstärker
- 1 x 4724.01 - Frequenzweiche FM/DAB+ **passiv**
- Verbindungskabel



ATBB - Passive Splitter für Aktivantennen



ATBB_4724_02



DAB/ FM Splitter - DIN/SMB Anschlüsse
 DAB/ FM Splitter - DIN/SMB connections



Generiert aus einer aktiven UKW/FM Antenne, z.B. Wohnmobilantenne ATBB_5010_01, zusätzlich ein DAB/DAB+ Signal
 Anschlüsse zum Radio:
 DIN Stecker
 SMB Buchse

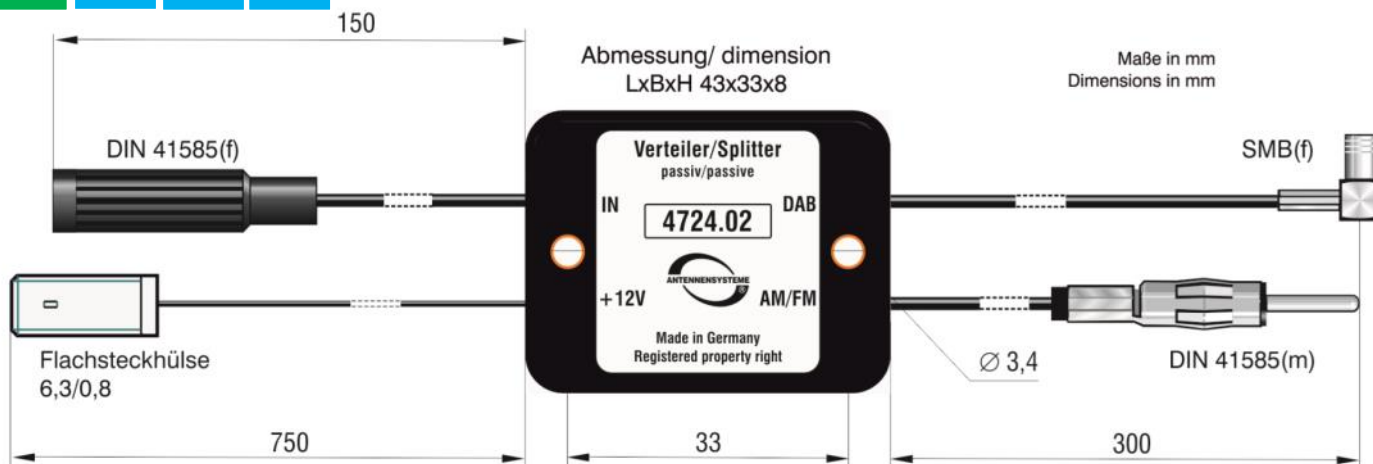
Anschluss zur Antenne: DIN Buchse

Stromversorgung: 12 Volt, 100 mA, das rote Kabel ist die Stromversorgung für eine phantomgespeiste Antenne und muss nur dann angeschlossen werden.

Radio Splitter is designed for use inside the car or home application and has the following features:

- Splitter for the AM/FM Band and DAB, DAB+ Band
- Phantom power supply for the external radio amplifier
- Quick and easy installation

DAB+ Passiv- Buchse
 DIN Buchse
 SMB Buchse
 DIN Stecker



ATBB_4724_01



DAB/ FM Splitter - ISO/SMB Anschlüsse
 DAB/ FM Splitter - ISO/ SMB connections



Generiert aus einer passiven oder aktiven UKW/FM Antenne zusätzlich ein DAB/DAB+ Signal
 Anschlüsse zum Radio:
 ISO Stecker
 SMB Buchse

Anschluss zur Antenne: FAKRA Stecker

Stromversorgung: 12 Volt, 100 mA, das rote Kabel ist die Stromversorgung für eine phantomgespeiste Antenne und muss nur dann angeschlossen werden.

Radio Splitter is designed for use inside the car or home application and has the following features:

- Splitter for the AM/FM Band and DAB, DAB+ Band
- Phantom power supply for the external radio amplifier

DAB+ Passiv-Splitter
 FAKRA Stecker
 SMB Buchse
 ISO Stecker

ATBB_4724_05



DAB/ FM Splitter- FAKRA/ DIN / SMB Anschlüsse
 DAB/ FM Splitter - FAKRA/DIN/SMB connections



Generiert aus einer aktiven UKW/FM Antenne zusätzlich ein DAB/DAB+ Signal
 Anschlüsse zum Radio:
 DIN Stecker
 SMB Buchse

Anschluss zur Antenne: FAKRA Stecker

Stromversorgung: 12 Volt, 100 mA, das rote Kabel ist die Stromversorgung für eine phantomgespeiste Antenne und muss nur dann angeschlossen werden.

Radio Splitter is designed for use inside the car or home application and has the following features:

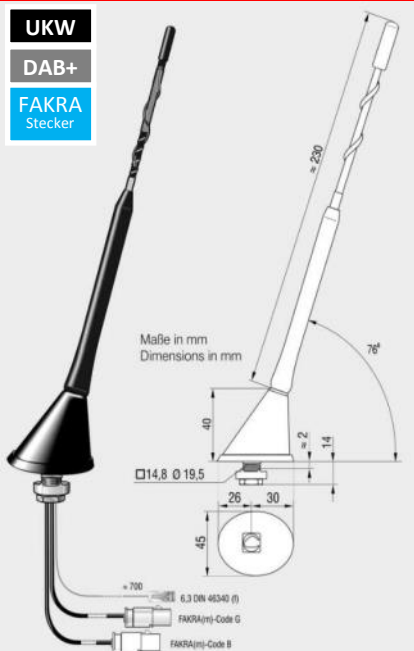
- Splitter for the AM/FM Band and DAB, DAB+ Band
- Phantom power supply for the external radio amplifier
- Quick and easy installation

FAKRA Stecker
 SMB Buchse
 DIN Stecker

ATBB_2118_01



16V Antenne aktiv - FM/DAB+ mit Fakraanschlüssen
Combi Flex Roof Mount Antenna



- Dachantenne mit folgenden Eigenschaften:
- 16 V Antenne mit Kurzstab, Länge ca. 23 cm
 - DAB Empfang, aktiv und rauscharm in dem BAND 3;
 - UKW/FM/AM Empfang, aktiv und rauscharm;
 - 12 Volt Stromversorgung wahlweise über Innenleiter der Kabelanschlüsse (Phantomspeisung) oder über DIN Steckhülse (s. ATBBildung);
 - geringe Einbautiefe (ca. 15 mm);
 - Verstärkung: FM: 14dB; Verstärkung: DAB+: 10dB
 - Verstärkung: AM: 6dB;
 - Stromversorgung: 12 Volt, 25mA;
 - Kabel: RG 174, AM/FM 145 mm, Fakra Stecker, weiß;
 - Kabel: RG 174, DAB+ 185 mm, Fakra Stecker, grau

A roof mount antenna with the following functions and features;

- Active and low noise DAB (Digital Audio Broadcast) receiving (band III), L-band passive;
- Active and low noise AM/FM receiving;
- 12V power supply of the amplifiers optionally via inner conductor of the cable connections or DIN receptacle;
- Low wind noise antenna rod;
- Small installation dept (15mm);
- Easy fit- only one hole for 2 functions;
- Amplification FM 14dB, Amplification DAB+: 10dB, Amplification AM: 6dB;
- Power Supply: 12Volt, 25mA; - cable: RG 174, AM/FM 145mm, Fakra plug,

...www.dietz.biz

15901:

Aluplatte
45*45 cm
Mit Bohrung
D=20 mm



ATBB_2118_52:

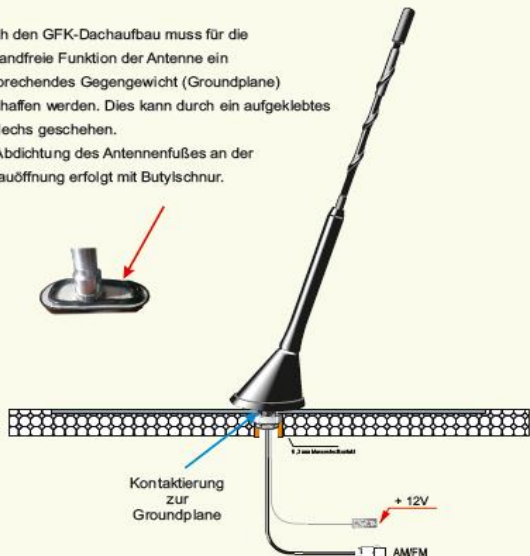
Mit Lowloss-Kabel
Empf. VK 89,90
Antenne, wie oben, aber
mit zwei 5m Kabel
DIN Stecker (UKW) &
SMB Buchse (DAB+)



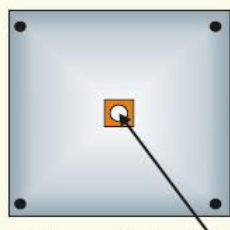
ATBB_2118_72:

Mit Lowloss-Kabel
Empf. VK 114,90
Antenne, wie oben, aber
mit 7,5m Kabel
DIN Stecker (UKW) &
SMB Buchse (DAB+)

Durch den GFK-Dachaufbau muss für die einwandfreie Funktion der Antenne ein entsprechendes Gegengewicht (Groundplane) geschaffen werden. Dies kann durch ein aufgeklebtes Alublech geschehen.
Die Abdichtung des Antennenfußes an der Einbauöffnung erfolgt mit Butylschrur.



Alu-Platte ca. 400 x 400 auf GFK-Dach aufgeklebt



Bohrung zur Verschraubung der Dachantenne

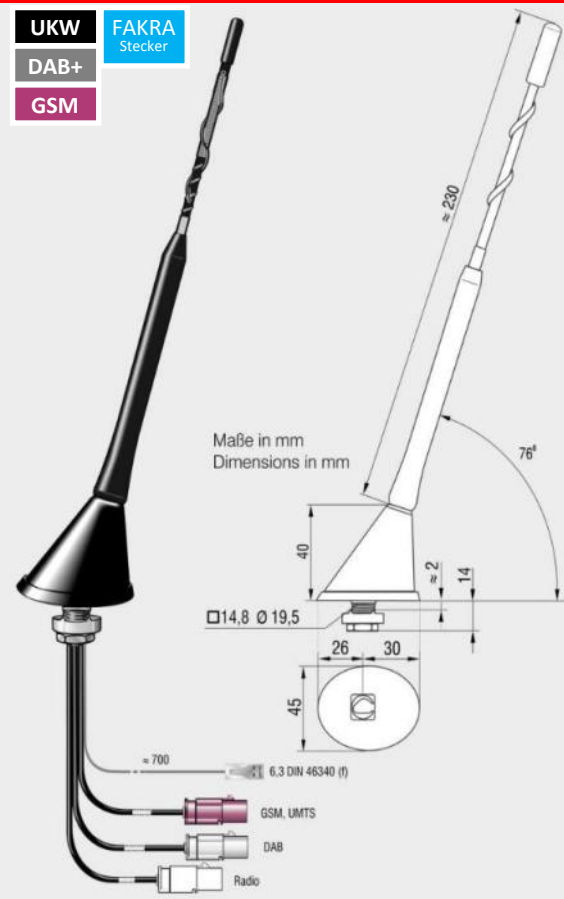


Einbaubeispiel auf GFK Dach, z.B. Camper,
mit Knickgelenk ATBB_4615_01, S. 47.

Example for installation on GFK roof

ATBB_2121_01

16V Antenne aktiv - FM/DAB+/GSM mit Fakraanschlüssen 16V Roof Mount Antenna



Dachantenne mit folgenden Eigenschaften:

- DAB Empfang, aktiv und rauscharm in dem BAND 3 und L (passiv);
- UKW/FM/AM Empfang, aktiv und rauscharm;
- Mobilfunk im Bereich GSM900/1800, UMTS;
- 12 Volt Stromversorgung wahlweise über Innenleiter der Kabelanschlüsse (Phantomspeisung) oder über DIN Steckhülse (s. ATBBildung);
- geräuscharmer Antennenstab; - geringe Einbautiefe (ca. 15 mm);
- Verstärkung: FM: 14dB; - Verstärkung: AM: 6dB; - Verstärkung: DAB+: 10dB; - Stromversorgung: 12 Volt, 25mA;
- Kabel: RG 174, AM/FM 145 mm, Fakra Stecker, weiß
- Kabel: RG 174, DAB+ 180 mm, Fakra Stecker, grau
- Kabel: RG 174, GSM 180 mm, Fakra Stecker, weinrot

...www.dietz.biz

A roof mount antenna with the following functions and features:

- Active and low noise DAB receiving B III, L-Band passive;
- Active and low noise AM/FM receiving;
- Radio network for GSM900/1800, UMTS;
- 12V power supply of the amplifiers optionally via inner conductor of the cable connections or DIN receptacle;
- Low wind noise antenna rod;
- Small installation depth (15mm);
- Easy fit - only one hole for 3 functions;
- Compatible with conventional flex antennas; Used for;
- Analogue and digital broadcast; - Cellular networks; - Amplification FM 14dB

ATBB_2117_02

16V Antenne aktiv - FM/UKW mit Rakuanschlüssen 16V Roof Mount Antenna active with HC97 / RAKU 2



Dachantenne mit folgenden Funktionen und Eigenschaften:

- UKW / FM Empfang, aktiv
- 12 V-Stromversorgung extern oder über Innenleiter/Phantomspeisung des Antennenkabels
- geräuscharmer Antennenstab
- geringe Einbautiefe (15 mm)
- Geringe Montageaufwand

- Kabellänge: 14 cm
- Anschluss an Antenne: Raku 2 Buchse
- Gewinn: 14 dB
- Impedanz: 50 Ohm
- Stromaufnahme: +12 Volt, 25 mA
- Ersatzstrahler: 4626.11

Mit Hilfe der passiven Antennensplitter

ATBB_4724_01 oder
ATBB_4724_02 oder
ATBB_4724_03

A roof mount antenna with the following functions and features:

- Active AM/FM reception; 12 V power supply through radio
- coaxial cable or separate DIN connector option
- Low noise rod
- Only 15 mm installation depth
- Easy fit
- Spare rod: 4626.11

Aktive UKW/DAB+ Dachantennen



7677932

UKW / DAB+

Calearo 16V UKW/DAB Antenne aktiv mit 2 Kabel
Calearo active antenna 16V, FM/DAB+

Lieferung mit 2 Stück 5 m Kabel.
 RG58 UKW Kabel mit Steuerleitung und Flachstecker
 RG 174 DAB+ Leitung mit Fakra und SMB Anschluss

Anschlüsse für das Radio:
 UKW: ISO Stecker, (ISO Buchse-DIN Stecker Adapter
 beiliegend)

DAB+: SMB Buchse

Anschlüsse an der Antenne:

UKW: HC97 Buchse (Raku 2 Buchse)

DAB+: Schwarzer Fakra Stecker

Length: 41cm

Delivery with 2 pcs 5m cable.

Connections for the radio:

UKW: ISO plug

DAB: SMB socket

Connection of the antenna:

UKW: HC97 socket (Raku 2)

DAB: Fakra plug



7677947

UKW / DAB+

Calearo 16V Antenne UKW/DAB+ mit 2 Kabel 5m
Calearo16V COMBI DAB-DAB+

16V KOMBI FM / DAB+

Anschlüsse an Antenne:

HC 97 Buchse für UKW

Schwarzer Fakra Stecker für DAB+

Anschlüsse an Kabeln;

HC 97 Stecker auf ISO Stecker mit Steuerleitung (RG58)

Fakra Buchse auf SMB Buchse (RG174)

16V COMBI DAB+

Frequencies:

AM=0,52-1,71 MHz, FM=76-108 MHz, III Band=174-240 MHz

Lband=1452-1492MHz, Gain: III Band=14dBi

Connector: AM/FM=ISO DAB=SMB F

Antenna Cable:

AM/FM(L=5 mt Z=500 C=100p/Fm)

DAB(L=5 mt Z=500 C=100p/Fm)

Mounting hole: 15x15mm or ø19



7677901

Calearo 16V UKW Dachantenne aktiv 60° mit Kabel 5,6m
Calearo REAR ROOF ANTENNA 60° ISO CONNECTOR, 5 m



Calearo 16V Dachantenne 60° 12V - ISO Stecker

Anschlüsse an der Antenne:

HC97 Buchse / Raku 2 Buchse für UKW

Flachsteckhülse für Steuerleitung

Anschlüsse am Kabel:

HC 97 Stecker auf ISO Stecker

Flachstecker auf offenes Ende

Frequenz:AM/FM0,15-1,71 / 87,5-108 MHz

Stecker: ISO

Stromversorgung:12V

Kabel: L=5,6m Z= 750 C= 67pF/m

Antennenstab:L= 40 cm Neigung= 60 °

Maße: L= 6cm B= 4,3 cm

Montagetyp: Dachantenne hinten

Montageloch: 15x15mm oder ø19

Strahlerlänge: 40,5 cm

Universal Rear Roof Antenna with ISO Connector

Frequencies:AM/FM0,15-1,71 / 87,5-108 MHz

Connector: ISO

Power supply:12V

Cable: L=5,6m Z= 750 C= 67pF/m

Rod:L= 40 cm Angle= 60 °; Overall dimensions: L= 6cm B= 4,3 cm

Mounting type: rear roof mount; Mounting hole: 15x15mm or ø19

DZ_2114_01

16 V Dachantenne DAB/DAB+ und FM (UKW) aktiv 56 Grad Neigungswinkel
16V Antenne active 56 degree inclination- FM/DAB+ Set with 5m cable DIN/SMB



UKW
DAB+
 Fakra Stecker
 FAKRA Stecker

- 16 V Antenne mit Kurzstab geräuscharm, Länge ca. 23,5 cm
- DAB Empfang, aktiv und rauscharm
- UKW/FM/AM Empfang, aktiv und rauscharm
- 12 Volt Stromversorgung extern
- geringe Einbautiefe (ca. 15 mm)
- Verstärkung: FM: 14dB
- Verstärkung: DAB+: 16dB(III- Band)
- Stromversorgung: 12 Volt, 24mA
- Kabel: RG 174, FM 200 mm, Fakra Stecker, weiß
- Kabel: RG 174, DAB+ 200 mm, Fakra Stecker, schwarz

A roof mount antenna with the following functions and features: Active and low noise DAB (Digital Audio Broadcast) receiving (band III), L-band active, Active and low noise AM/FM receiving, 12V power supply of the amplifiers, Low wind noise antenna rod, Small installation depth (15mm)

DZ_2114_05

16 V Dachantenne DAB/DAB+ und FM (UKW) aktiv 56 Grad Neigungswinkel
16V Antenne active 56 degree inclination- FM/DAB+ Set with 5m cable DIN/SMB



UKW
DAB+

DIN Stecker
 SMB Buchse

Wie DZ_2114_01, aber mit 2 Verlängerungskabel RG174:

- 1 Stück 5 Meter Leitung für UKW/FM (mit Fakra-Buchse weiß und DIN-Stecker)
- 1 Stück 5 Meter Leitung für DAB+ (mit Fakra-Buchse schwarz und SMB-Buchse)

Same as DZ_2114_01, but with 2 extension cables RG174:

- 1 pc 5 meter cable FM (with Fakra-female white and DIN male)
- 1 pc 5 meter cable for DAB+ (with Fakra-female black and SMB female -90 degree)

DZ_2119_01

16 V Dachantenne DAB/DAB+ und FM (UKW) aktiv 75 Grad Neigungswinkel
16V Antenne active 75 degree inclination- FM/DAB+ Set with 5m cable DIN/SMB



UKW
DAB+

FAKRA Stecker
 FAKRA Stecker

- 16 V Antenne mit Kurzstab geräuscharm, Länge ca. 23,5 cm
- DAB Empfang, aktiv und rauscharm
- UKW/FM/AM Empfang, aktiv und rauscharm
- 12 Volt Stromversorgung extern
- geringe Einbautiefe (ca. 15 mm)
- Verstärkung: FM: 14dB
- Verstärkung: DAB+: 16dB(III- Band)
- Stromversorgung: 12 Volt, 24mA
- Kabel: RG 174, FM 200 mm, Fakra Stecker, weiß
- Kabel: RG 174, DAB+ 200 mm, Fakra Stecker, schwarz

A roof mount antenna with the following functions and features: Active and low noise DAB (Digital Audio Broadcast) receiving (band III), L-band active, Active and low noise AM/FM receiving, 12V power supply of the amplifiers, Low wind noise antenna rod, Small installation depth (15mm)

DZ_2119_05

16 V Dachantenne DAB/DAB+ und FM (UKW) aktiv 75 Grad Neigungswinkel
16V Antenne active 75 degree inclination- FM/DAB+ Set with 5m cable DIN/SMB



UKW
DAB+

DIN Stecker
 SMB Buchse

Wie DZ_2119_01, aber mit 2 Verlängerungskabel RG174:

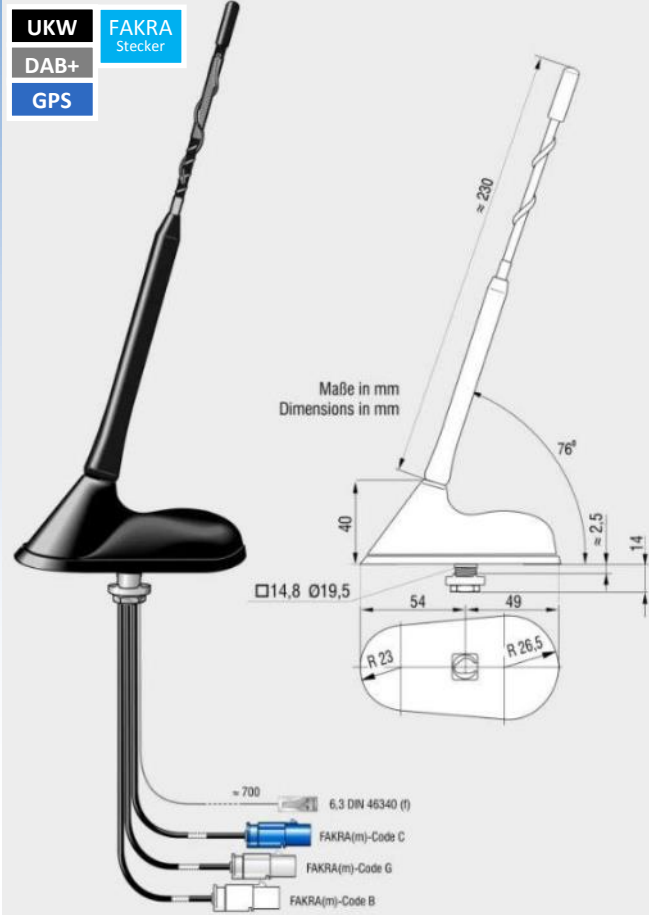
- 1 Stück 5 Meter Leitung für UKW/FM (mit Fakra-Buchse weiß und DIN-Stecker)
- 1 Stück 5 Meter Leitung für DAB+ (mit Fakra-Buchse schwarz und SMB-Buchse)

Same as DZ_2119_01, but with 2 extension cables RG174:

- 1 pc 5 meter cable FM (with Fakra-female white and DIN male)
- 1 pc 5 meter cable for DAB+ (with Fakra-female black and SMB female -90 degree)

ATBB_3761_01

Kombiflex-Antenne aktiv - FM/DAB+/GPS mit Fakraanschlüssen Combi Flex Roof Mount Antenna



Dachantenne mit folgenden Eigenschaften:

- DAB Empfang, aktiv und rauscharm in dem BAND 3 und L (passiv);
- UKW/FM/AM Empfang, aktiv und rauscharm;
- aktive GPS Antenne;
- 12 Volt Stromversorgung wahlweise über Innenleiter der Kabelanschlüsse (Phantomspannung) oder über DIN Steckhülse (s. ATBBildung);
- geräuscharmer Antennenstab; - geringe Einbautiefe (ca. 15 mm);
- Verstärkung: FM: 14 dB;
- Verstärkung: AM: 6dB;
- Verstärkung: DAB+: 10 dB;
- Verstärkung: GPS: 28 dB;
- Stromversorgung: 12 Volt, 25mA;
- Kabel: RG 174, AM/FM 110 mm, Fakra Stecker, weiß
- Kabel: RG 174, DAB+ 200 mm, Fakra Stecker, grau

A roof mount antenna with the following functions and features:

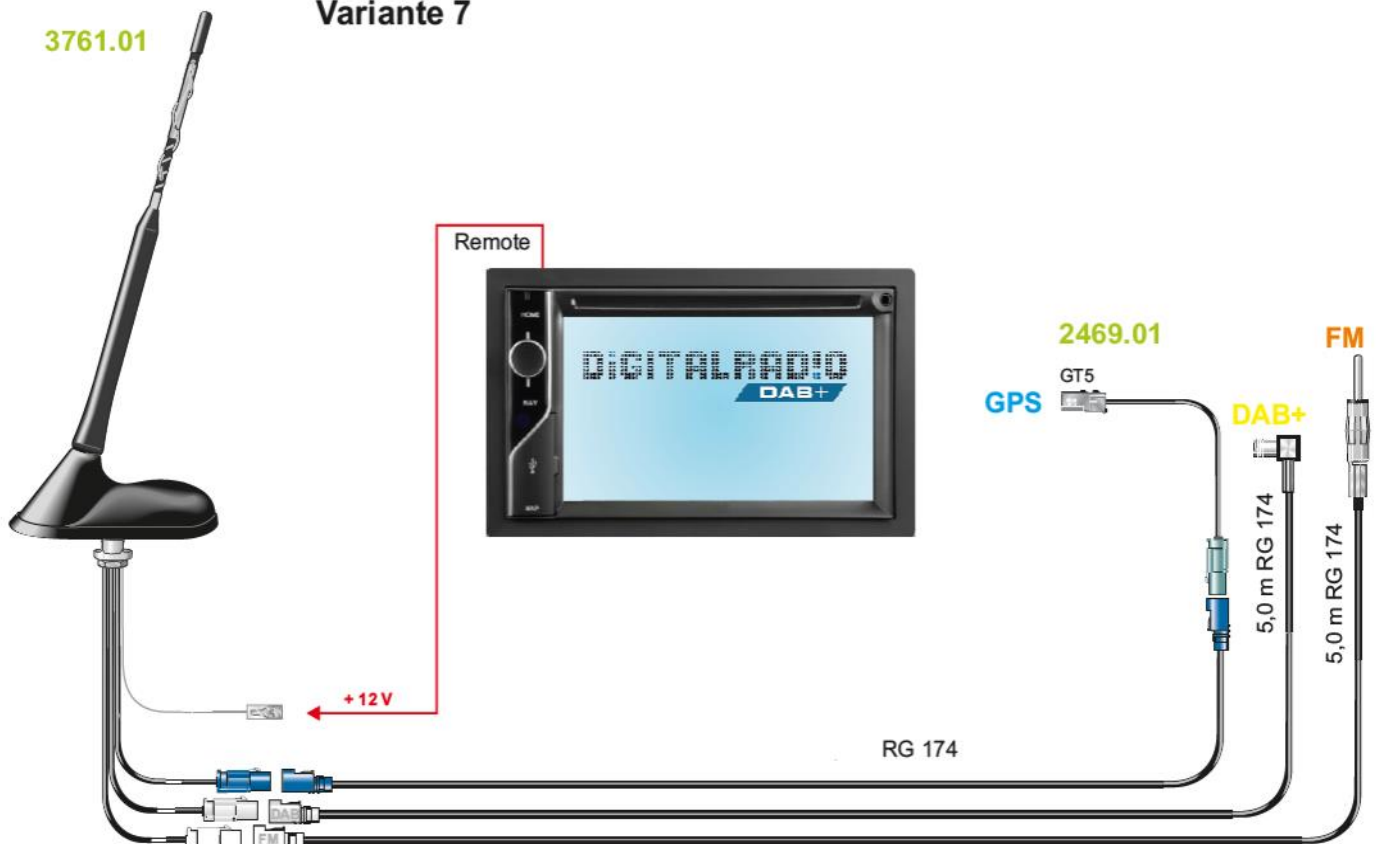
- Active and low noise DAB (Digital Audio Broadcast) receiving (B III, L-Band);
- Active and low noise AM/ FM receiving;
- 12V power supply of the amplifiers optionally via inner conductor of the cable connections or DIN receptacle;
- Active GPS antenna (Phantom Power Supply); ...www.dietz.biz

ATBB_3761_06

wie 3761_01 aber mit GPS/Glonass

3761.01

Variante 7

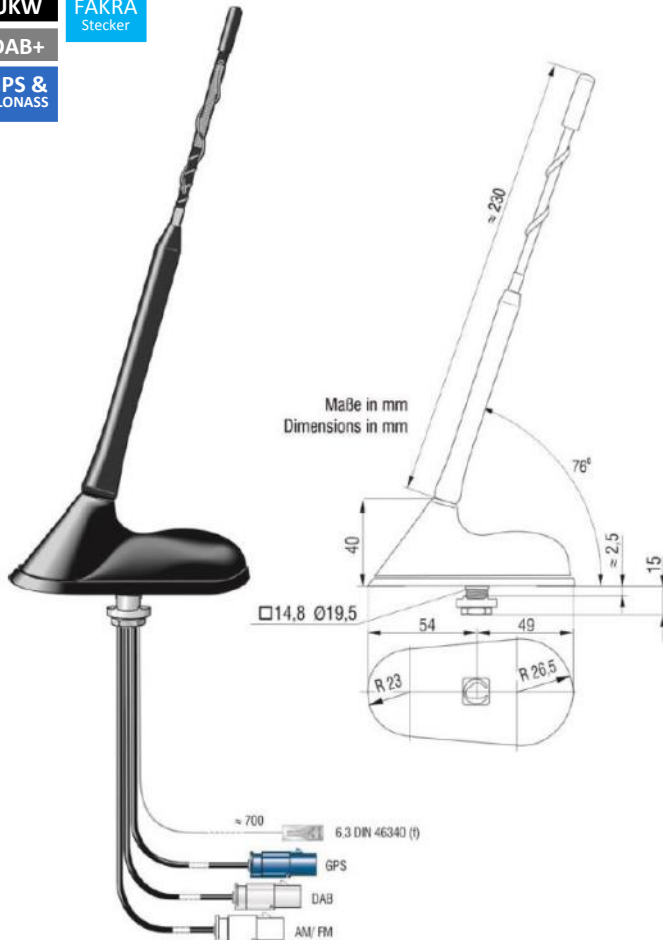


ATBB_3761_06

Kombiflex-Antenne - FM/DAB+/GPS GLONASS Roof mount antenna active - FM/DAB+/GPS GLONASS

UKW
DAB+
GPS & GLONASS

FAKRA
Stecker



Dachantenne mit folgenden Eigenschaften:

- DAB Empfang, aktiv und rauscharm in dem BAND 3 und L (passiv)
- UKW/FM/AM Empfang, aktiv und rauscharm
- aktive GPS Antenne
- 12 Volt Stromversorgung wahlweise über Innenleiter der Kabelanschlüsse (Phantomspannung) oder über DIN Steckhülse (s. ATBBildung)
- geräuscharmer Antennenstab
- geringe Einbautiefe (ca. 15 mm)
- Verstärkung: FM: 14 dB
- Verstärkung: AM: 6dB
- Verstärkung: DAB+: 10 dB
- Verstärkung: GPS/Glonass: 28 dB
- Stromversorgung: 12 Volt, 25mA
- Kabel: RG 174, AM/FM 110 mm, Fakra Stecker, weiß
- Kabel: RG 174, DAB+ 200 mm, Fakra Stecker, grau
- Kabel: RG 174, GPS 150 mm, Fakra Stecker, blau

A roof mount antenna with the following functions and features:

- Active and low noise DAB (Digital Audio Broadcast) receiving (B III, L-Band)
 - Active and low noise AM/ FM receiving
 - 12V power supply of the amplifiers optionally via inner conductor of the cable connections or DIN receptacle
 - Active GPS antenna (Phantom Power Supply)
 - Low wind noise antenna rod
 - Small installation depth (15mm)
 - Easy fit - only one hole for 3 functions
 - Compatible with conventional flex antennas
- Used for:
- Analogue and digital broadcast

ATBB_3761_01_53

GPS

Inkl. + 5m Kabelset, empf. VK 154,90



ATBB_3761_01_73

GPS

Inkl. + 7,5m Kabelset, empf. VK



ATBB_3761_06_53

GPS & GLONASS

Inkl. 5m Kabelset, Empf. VK 169,90



ATBB_3761_06_73

GPS & GLONASS

Inkl. 7,5m Set, empf.VK 194,90



ATBB Wohnmobilantenne „Kombiflex“



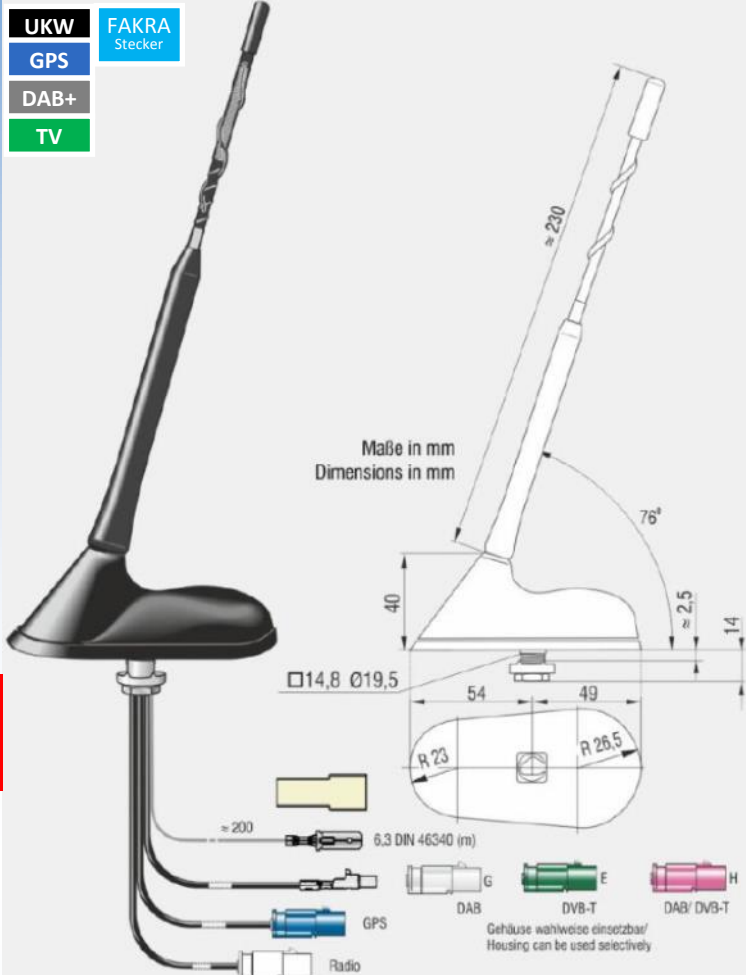
ATBB_3793_01

Wohnmobilantenne aktiv
UKW/GPS und/oder DAB+/DVB-T2

Dachantenne, ideal für Wohnmobile, mit folgenden Eigenschaften:

Besonderheit: Der 3. Anschluss kann entweder für DAB+ oder DVB-T2 verwendet werden. Mit Hilfe des Splitters 4738.01 (ATBB-4738_01) kann die Antenne einen 4. Anschluss erhalten und für DAB+ und DVB-T2 gleichzeitig verwendet werden. Optional ist noch die Gewindeverlängerung 50 mm 4691.03 und Mutter M18 - 4065.01 erhältlich, sodass die Antenne ideal für Wohnmobildächer mit einer Dicke bis zu 45mm verwendet werden kann.

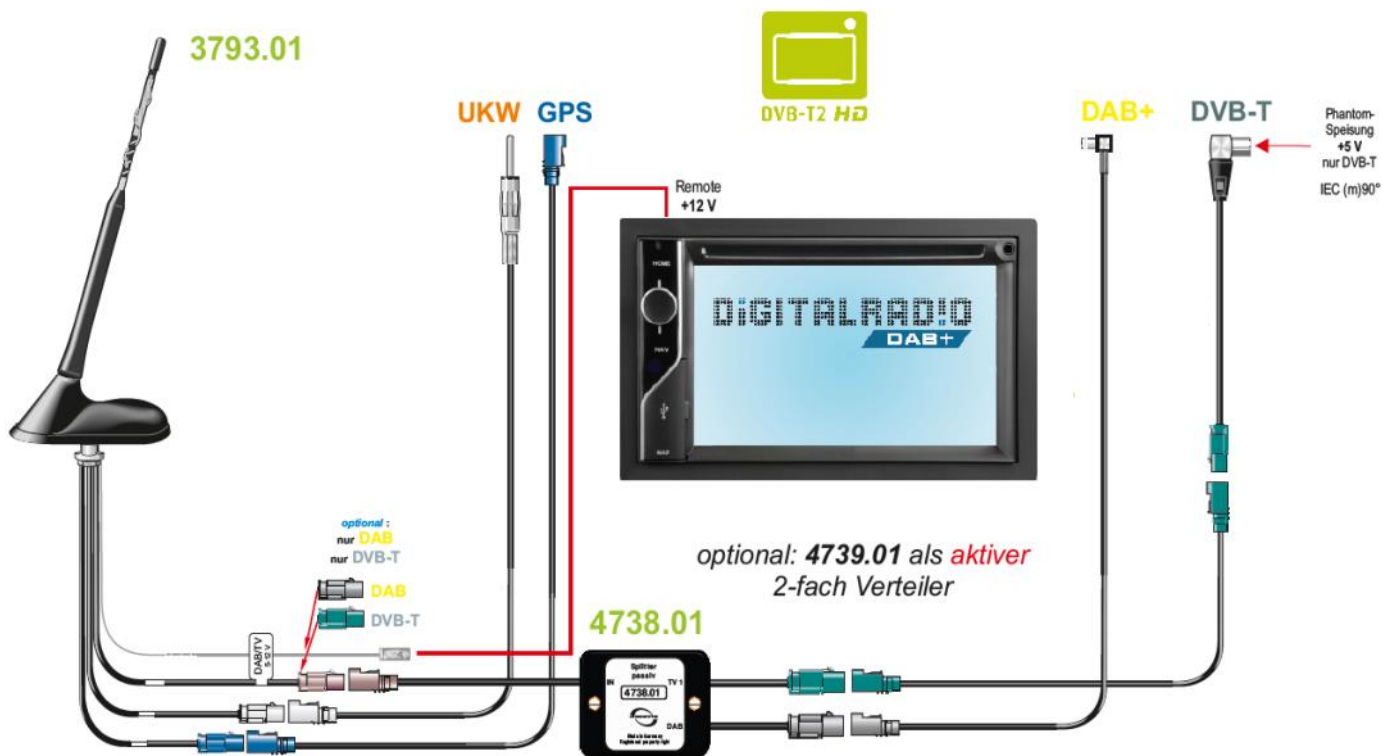
- DAB Empfang, aktiv, UKW/FM/AM Empfang, aktiv
- aktive GPS Antenne
- 12 Volt Stromversorgung wahlweise über Innenleiter der Kabelanschlüsse (Phantomspannung) oder über DIN Steckhülse (s. ATBBildung)
- geräuscharmer Antennenstab
- geringe Einbautiefe (ca. 15 mm)
- Verstärkung: FM: 15 dB - (87,5-108 MHz)
- Verstärkung: AM: 5dB - (0,15-16 MHz)



ATBB_3793_56 Set siehe Tabelle S.27

ATBB_3793_76 Set siehe Tabelle S.27

Variante 6



auch als 3792.01 ohne GPS!

ATBB Wohnmobilantenne „Kombiflex“



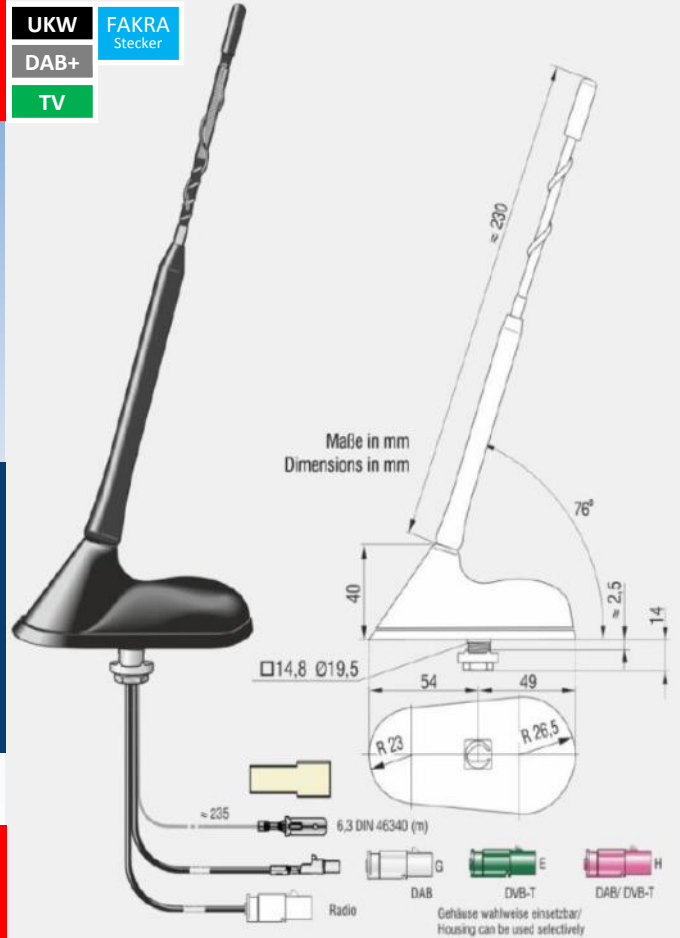
ATBB_3792_01 Wohnmobilantenne FM/DAB+/DVB-T2

Antenne wie ATBB_3793_02, aber ohne GPS!

Ohne Splitter für :
FM/UKW und DAB+
oder
FM/UKW und DVB-T2, einsetzbar.

Mit Splitter ATBB_4738_01 für :
FM/UKW und DAB+ und DVB-T2 geeignet.

Tipp:
Besteht das Dach nicht aus Metall, dann ist unter die Antenne eine Metallplatte aus Aluminium aufzukleben und der Antennenfußpunkt mit dem Metall zu kontaktieren. Siehe Skizze weiter vorne bei 16 V Antenne ATBB_2118_01 und in dieser Broschüre auf Seite 46.



Komplettssets für UKW/DAB+/TV (DVB-T2) und teilweise GPS inkl. aller Anschlusskabel:

Set's Art. Nr.	Splitter für gleichzeitig DAB+/TV	TV-Kabelset 5 m	Kabelset UKW/DAB+	empf. VK
ATBB_3792_55 (5m Kabelset)				249,00
ATBB_3792_75 (7,5m Kabelset)				259,00
ATBB_3793_56 (5m Kabelset)			mit GPS Kabel und Adapter: 	295,00
ATBB_3793_76 (7,5m Kabelset)			mit GPS Kabel und Adapter: 	319,00

ATBB Spezialsplitter: DAB → DAB / DVBT2



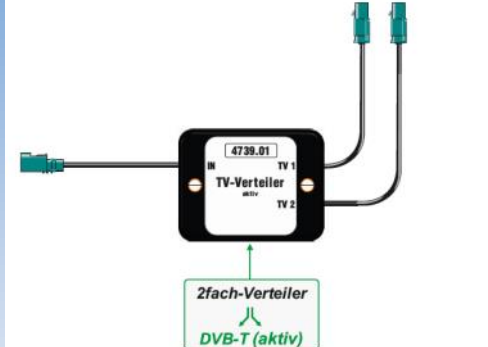
ATBB_4738_01 Passivsplitter für gleichzeitig DAB+ und DVB-T
Diplexer DAB/DAB+, DVB-T



TV
DAB+

Passive Frequenzweiche für Kombiflex-Dachantennen ATBB_3792_01 (3792.01) / und ATBB_3793_01 (3793.01) mit folgenden Funktionen und Eigenschaften:
Aufteilung digital Radio DAB/DAB+ und digital Fernsehen DVB-T2.
Die Phantomspannung des DVB-T – Tuners wird zur Antenne durchgeleitet.

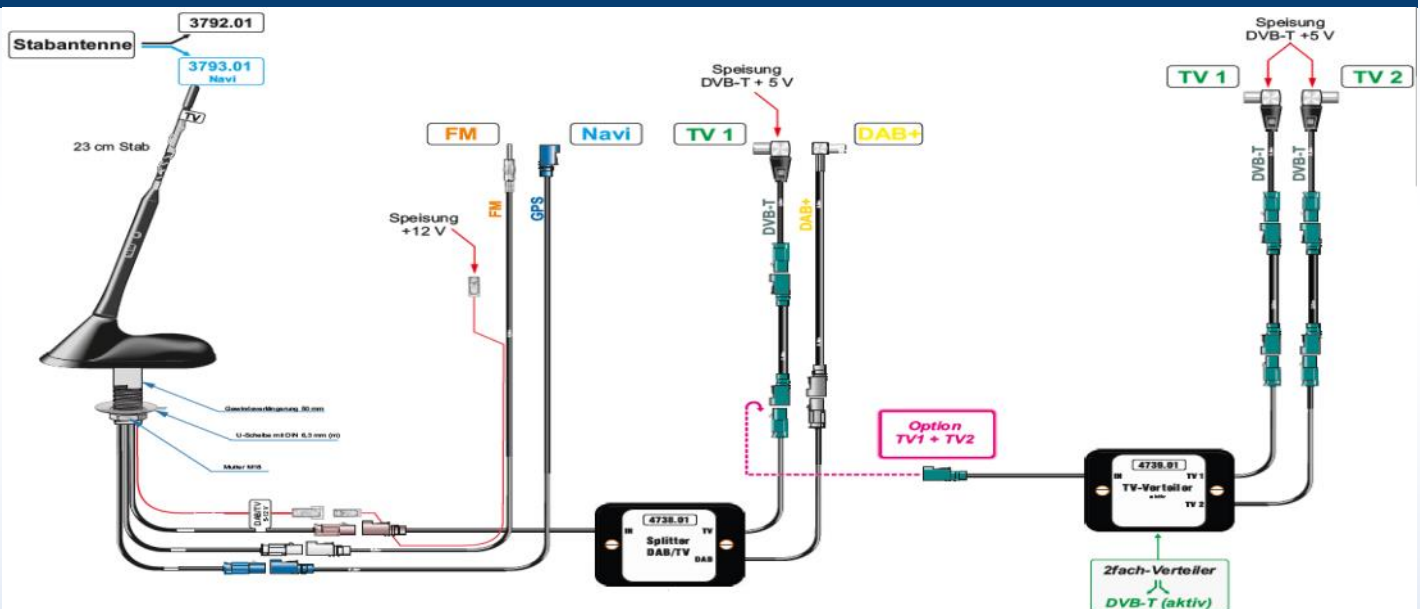
ATBB_4739_01 2-fach Verteiler DVB-T aktiv, 3 x FAKRA (m) E
Diplexer DVBT-T active, 3x FAKRA (m) E



TV

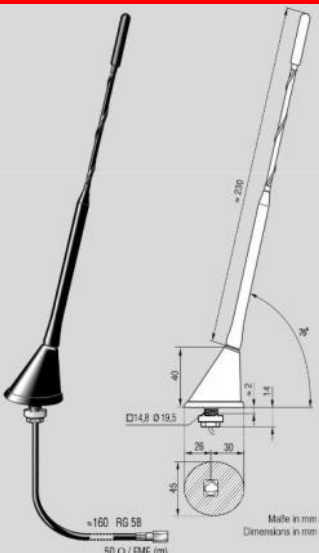
Aktiver 2-fach-Verteiler für TV mit folgenden Funktionen und Eigenschaften:
- Aufteilung des TV-Signals auf zwei Geräte
- Anhebung des Signalpegels zum Ausgleich von Verteilverlusten
Die Phantomspannung der DVB-T – Tuner werden zur Antenne durchgeleitet • Einfache und schnelle Befestigung

Beispiel: Einsatz im Camper mit 2 TV'2



ATBB_2101_01

DVB-T2 / DAB+ Antenne



TV
DAB+
FME Stecker

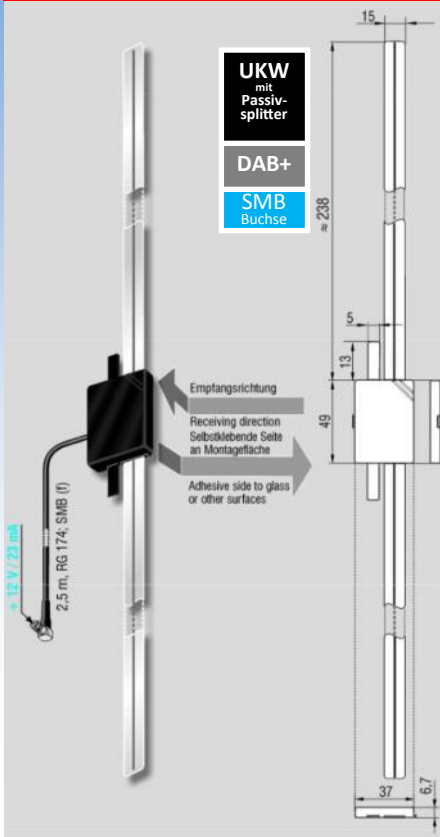
Ideale Antenne für den Empfang von DAB+ oder DVB-T, oder DVB-T2. Anschlusskabel: 16 cm mit FME Anschluss männlich, also FME Stecker.

Passende Adapter auf Fakra; 8492: FME Buchse auf Fakra Stecker
8493: FME Buchse auf Fakra Buchse, Originalartikelnummer: 2101.01

Frequenzbereich	Frequency Range	B III	B IV/V
Frequenz	Frequency	174-230 MHz	470-862 MHz
Gewinn	Gain	2 dBi	
Impedanz	Impedance	50 ... 75 Ω	
Kabel RG 58	Cable RG 58	≈ 160 mm	
Steckverbinder	Connector	FME (m)	

ATBB_4570_01

DAB+ Glasklebeantenne aktiv - mit Splitter auch für FM/UKW Glass Mount Indoor Antenna



Glasklebeantenne mit folgenden Eigenschaften:

- Innenmontage;
- Betriebsspannung: 12 Volt, 15 mA;
- Verstärkung: DAB+: 9dB; - Verstärkung: L-Band: 0dB (passiv);
- Phantomspeisung 12 Volt
- Breite: 52,5 cm Kabel an Antenne;
- Kabel: RG 174, 2,5 Meter mit SMB Buchse;

Hinweis:

Die Antenne muss für optimalen Empfang senkrecht mit einem Mindestabstand von 5 mm zu Metall aufgeklebt werden. Mit dem optionalen Splitter ATBB_4724_02 auch für FM/UKW geeignet. Sie benötigen dazu noch den Adapter 8509 (Fakra Stecker, passt auch auf SMB Buchse, und DIN Stecker).

An active glass mount internal antenna for adhesive mounting on the right or left side of wind-screen (1) or on side panes (2) with the following features;

- Favourable reception properties;
- Theft proof and secure from destruction;
- No wind noise;
- Long product life;
- Suitable to use with retrofit digital receivers;

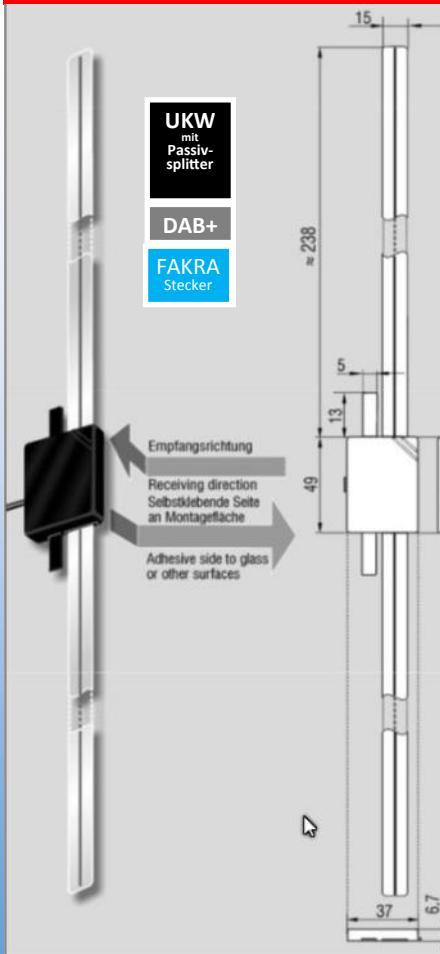
Advices;

- The antenna should be mounted in a location that allows at least 5mm between antenna and vehicle body;
- For best performance avoid locating the antenna in areas which have heatingwires or tinted areas of glass;
- Amplifier DAB+: 9dB
- Amplifier L-Band: 0dB (passive)
- Power supply: 12Volt, 15 mA
- Cable: RG 174, 2,5 meter with SMB socket

For FM/UKW you need an optional splitter ATBB_4724_02 and an adaptor.

ATBB_4570_02

DAB+ Glasklebeantenne aktiv FAKRA- mit Splitter auch für FM/UKW DAB+ Glass Mount Indoor Antenna active FAKRA - with splitter also for FM/UKW



Glasklebeantenne/ Scheibenantenne mit folgenden Eigenschaften:

- Innenmontage
- Betriebsspannung: 12 Volt, 15 mA
- Verstärkung: DAB+: 9dB
- Verstärkung: L-Band: 0dB (passiv)
- Phantomspeisung 12 Volt - Breite: 52,5 cm

Antenne:

- Kabel: RG 174, 2,5 Meter mit FAKRA Buchse

Hinweis:

Die Antenne muss für optimalen Empfang senkrecht mit einem Mindestabstand von 5 mm zu Metall aufgeklebt werden. Mit dem optionalen Splitter ATBB_4724_05 auch für FM/UKW geeignet.

Originalartikelnummer: 4570.02

An active glass mount internal antenna for adhesive mounting on the right or left side of wind-screen (1) or on side panes (2) with the following features;

- Favourable reception properties;
- Theft proof and secure from destruction;
- No wind noise;
- Long product life;
- Suitable to use with retrofit digital receivers;

Advices;

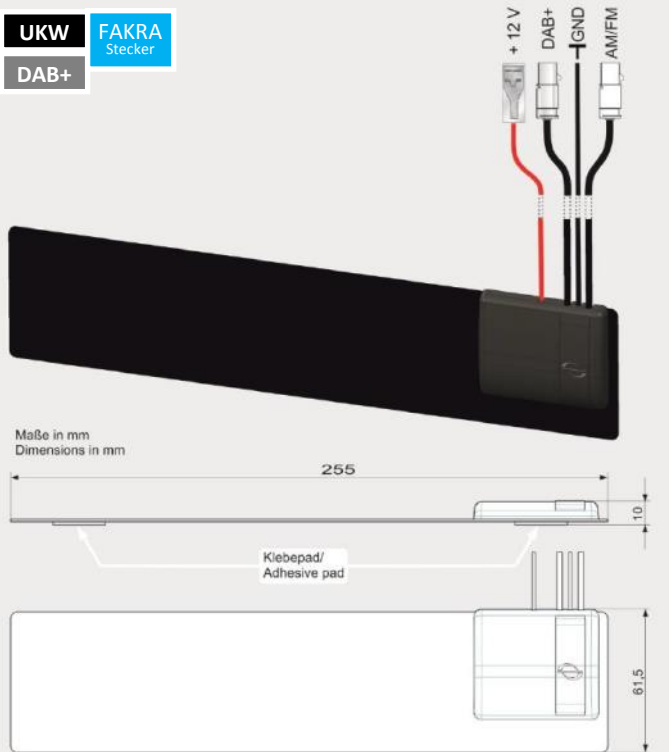
- The antenna should be mounted in a location that allows at least 5mm between antenna and vehicle body;
- For best performance avoid locating the antenna in areas which have heatingwires or tinted areas of glass;
- Amplifier DAB+: 9dB
- Amplifier L-Band: 0dB (passive)
- Power supply: 12Volt, 15 mA
- Cable: RG 174, 2,5 meter with Fakra female

For FM/UKW you need an optional splitter ATBB_4724_02 and an adaptor.

ATBB_4578_01

Glasklebeantenne AM/FM, DAB+ (B III) Glass mount antenna AM/FM, DAB+ (B III)

UKW
FAKRA
Stecker
DAB+



- Glasklebe-Innenantenne zur Klebefestigung an der Frontscheibe (1) oder an Seitenscheibe (2) mit folgenden Eigenschaften:
- Rundfunkempfang, aktiv und rauscharm für AM/FM
 - DAB + Empfang, aktiv und rauscharm in dem Bereich B III
 - Einfache und schnelle Installation
 - diebstahlsicher und sicher vor mutwilliger Zerstörung
 - lange Lebensdauer
 - bestens geeignet zum Anschluss an nachgerüstete digitale Autoempfänger mit Phantomspeisung der Antenne
 - Bei AM-Empfang Anschluss an Fahrzeugmasse (GND) erforderlich
- Hinweise:
- 5 mm Mindestabstand zwischen Antenne und Karosserie
 - beschichtungs-, partikel- und heizdrahtfreie Scheibe im Montagebereich
 - Montage vertikal oder horizontal möglich

An internal glass mount antenna for adhesive mounting on the car windscreen (1) or on side panes (2) with the following functions:

- Active and low noise AM/FM receiving
- Active and low noise DAB + receiving B III

ATBB_4578_01_52:

Mit 5m-Kabelset, empf. VK 149,90

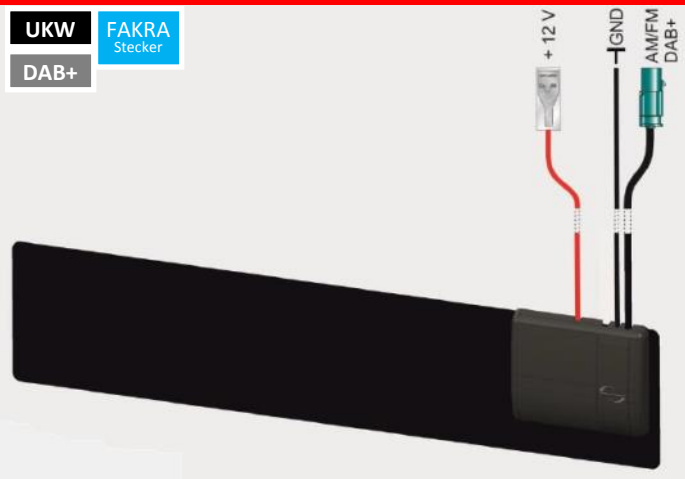
ATBB_4578_01_72:

Mit 7,5m-Kabelset, empf. VK 159,90

ATBB_4578_02

Glasklebeantenne AM/FM, DAB+ (B III) Glass mount antenna AM/FM, DAB+ (B III)

UKW
FAKRA
Stecker
DAB+



Wie ATBB_4578_01, aber beide Signale auf einem Kabel. Evtl. Splitter notwendig.

- Glasklebe-Innenantenne zur Klebefestigung an der Frontscheibe (1) oder an Seitenscheibe (2) mit folgenden Eigenschaften:
- Rundfunkempfang, aktiv und rauscharm für AM/FM
 - DAB + Empfang, aktiv und rauscharm in dem Bereich B III
 - Einfache und schnelle Installation
 - diebstahlsicher und sicher vor mutwilliger Zerstörung
 - lange Lebensdauer
 - bestens geeignet zum Anschluss an nachgerüstete digitale Autoempfänger mit Phantomspeisung der Antenne
 - Bei AM-Empfang Anschluss an Fahrzeugmasse (GND) erforderlich
 - Empfohlenes Zubehör: Weiche 4724.XX Hinweise:
 - 5 mm Mindestabstand zwischen Antenne und Karosserie
 - beschichtungs-, partikel- und heizdrahtfreie Scheibe im Montagebereich

Same as ATBB_4578_01, but both signals over 1 cable. Splitter ATBB_4724.xx necessary!

ATBB_4575_01

Universal DAB+ Glasklebe-Innenantenne mit SMB Buchse Universal DAB+ window antenna with SMB jack

DAB+
SMB
Buchse



Innenantenne zur Klebefestigung an der Frontscheibe (1) oder an Seitenscheibe (2) mit folgenden Eigenschaften:

- Einfache und schnelle Installation
- diebstahlsicher und sicher vor mutwilliger Zerstörung
- keine Windgeräusche
- lange Lebensdauer
- bestens geeignet zum Anschluss an nachgerüstete digitale Autoempfänger mit Phantomspeisung der Antenne

Hinweise:

5 mm Mindestabstand zwischen Antenne und Karosseriebeschichtungs-, partikel- und heizdrahtfreie Scheibe im Montagebereich

41104

Universal DAB/DAB+ Glasklebeantenne mit SMB Buchse
Universal DAB / DAB+ glass mount antenna with SMB



DAB+

SMB
Buchse

Verpackt in Blister!

Glasklebeantenne für DAB-Empfang mit 3 m Anschlusskabel und SMB-Buchse. Arbeitsspannung 12 Volt. Schwarzes Kabel ist für 12 Volt Anschluss. Die schwarze Folie bitte auf Metall kleben, den durchsichtigen Folienteil auf die Scheibe!

Antennentyp:

DAB+ Antenne; Empfangsfrequenz: 170 MHz-240 MHz & 1452MHz-1492 MHz

Window aerial for DAB reception with 3m connection cable and SMB connector. Working voltage 12 Volts. Black cable connection for 12 Volts.

Stick the black foil on metal and the transparent part on the washer.

Aerial Type: Car DAB & DAB+ Antenne/Aerial; Receiving Frequency: 170 MHz-240 MHz & 1452MHz-1492 MHz,

Working Voltage; DC 10.5-16V, Input Gain: Band III 15dB+/-3dB & L-Band 12dB+/-3dB,

41104_SMB

DAB+ Glasklebeantenne mit ext. Speisung SMB Buchse
DAB+ window antenna with extern supply SMB plug /poly bag



DAB+

SMB
Buchse

Staffelpreise!

Verpackt in Tüten!

Universal Scheibenantenne für DAB-Empfang mit 3 m Anschlusskabel und SMB-Buchse. Arbeitsspannung 12 Volt. Schwarzes Kabel ist für 12 Volt Anschluss. Die schwarze Folie bitte auf Metall kleben, den durchsichtigen Folienteil auf die Scheibe!

Window aerial for DAB reception with 3m connection cable and SMB connector. Working voltage 12 Volts. Black cable connection for 12 Volts.

Stick the black foil on metal and the transparent part on the washer.

Aerial Type: Car DAB & DAB+ Antenne/Aerial; Receiving Frequency: 170 MHz-240 MHz & 1452MHz-1492 MHz,

Working Voltage; DC 10.5-16V, Input Gain: Band III 15dB+/-3dB & L-Band 12dB+/-3dB, Output Impedance: 50 Ohm ; Noise Level: 2.0dB MAX,

D_DAB1ANT (von Dension)

Universal DAB/DAB+ Glasklebeantenne mit SMB Buchse
Universal DAB / DAB+ glass mount antenna with SMB



DAB+

SMB
Buchse

DAB Scheibenantenne mit SMB Buchse und 2 poligem Stecker für Densionprodukte DAB+A, DAB+M und DAB+U.

Einfach zu installieren, leicht zu entfernen, geringe Auffälligkeit durch transparente Folie, verstärkte Antenne mit 12V Eingang, SMB Anschlussbuchse, 3m Kabellänge.

Kompatibel mit Dension DAB+U, DAB+P, DAB+R und DAB+G.

12V Stecker für Dension DAB Produkte, Windschutzscheiben Montage, selbstklebend.

Gerätekompatibilität:

Alle DAB Empfänger mit einem SMB Stecker—einschließlich der Dension DAB Produktpalette. Achtung: Antenne benötigt externe Stromversorgung!

Window DAB+ Antenne from Dension for DAB+U, DAB+A and DAB+m with 2 pol plug for power supply. 3m connection cable and SMB connector. Working voltage 12 Volts. Aerial Type; Car DAB+ Antenne/Aerial ; Receiving Frequency; 170 MHz~240 MHz & 1452MHz~1492 MHz; Working Voltage; DC 10.5~16V ; Input Gain; Band III 15dB+/-3dB & L-Band 12dB+/-3dB; Output Impedance; 50 Ohm ; Noise Level; 2.0dB MAX ; Cable Length; 3000+/-30mm; Isolation resistance; DC500V>100MOhm; Connector; SMB female ; ...www.dietz.biz

41101_SMB

DAB+ Glasklebeantenne mit Phantomspeisung SMB
DAB+ window antenna with extern supply SMB plug /poly bag



DAB+

SMB
Buchse

Universal Scheibenantenne für DAB-Empfang mit 3 m Anschlusskabel und SMB-Buchse. Arbeitsspannung 12 Volt. Diese Antenne wird über Phantomspeisung versorgt.

Die schwarze Folie bitte auf Metall kleben, den durchsichtigen Folienteil auf die Scheibe!

Antennentyp:

Car DAB & DAB+ Antenne

Empfangsfrequenz:

170 MHz~240 MHz & 1452MHz~1492 MHz

Betriebsspannung:

DC 10.5~16V

Eingangsverstärkung:

41096

Universal DAB/DAB+ Glasklebeantenne mit SMB Buchse
Universal DAB / DAB+ glass mount antenna with SMB



DAB+ Antenne mit eingebautem Verstärker.
 Stabile harte Kunststoffausführung, fast nicht biegsam.
 DAB/DAB+ Band

Anschlüsse:
 DAB:SMB Buchse
 Kabellänge: 3 Meter

41100

Universal DAB/DAB+ Glasklebeantenne T-Modell
Universal DAB / DAB+ / FM glass mount antenna



Aktive DAB Antenne in T-Konstruktion für die Montage an einer Glasscheibe.
 Kabellänge 3,5 m. ; Anschlussstecker: SMB weiblich. Horizontale oder vertikale Montage möglich. Kabel: rot: 12 Volt Spannungsversorgung; schwarz: Masse; Anschlussstecker am Antennenkabel: SMB Buchse (weiblich); Technische Daten: Impedanz: 50 Ohm; Frequenzbereich: VHF/UHF; Verstärkung: 16 dB; Kabel: RG 174; Stromverbrauch: 8 mA; Temperaturbereich: -10 - +80 Grad.

41102

Elektronische DAB+ Glasklebe- Fensterantenne mit Phantompower
DAB+ Window antenna with electronic and Phantompower

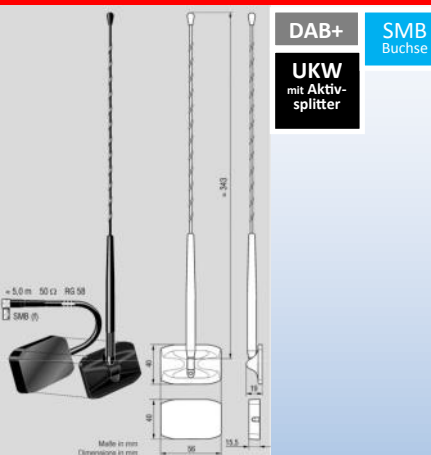


Scheibenantenne mit Verstärker zur Innenmontage. ; Anschluss am Antennenkabel: Fakra Buchse. Passend für fast alle DAB+ Empfänger. Kabellänge: 2,45 m. Technische Daten: Frequenz: III Band 174-240 Mhz, L band 1452-1492 Mhz; Gain: III Band 24 dB ; L Band 14 dB; Spannungsversorgung über Phantom: 12 Volt

Glass mount DAB+ Antenna with amplifier included Connector FAKRA jack. Suitable for most DAB+ tuners. Cable length: 2,45 m. Technical Datas; Frequency: III Band 174-240 Mhz; L band 1452-1492 Mhz; Gain dB: III band 24 dB ; L band 14 dB; Phantompower: 12 Volt

ATBB_4572_02

Universal DAB / DAB+ Scheiben-/Passivantenne mit SMB Buchse
Universal DAB / DAB+ window antenna / passive antenna with SMB jack



Glasklebeantenne mit Koppler. Antennenstab wird außen verklebt, der Empfänger an der Innenscheibe.

Frequenzbereich: BIII
 Frequenz: 174-237 Mhz
 Dämpfung: 14 dB
 Verstärkung: 2 dBi
 Impedanz: 50 Ohm
 Anschluß: SMB Buchse, 90° Winkel
 Type: RG174
 Kabellänge: 4,5 m.

ATBB_4573_01

Universal DAB / DAB+ Aktivantenne mit SMB Buchse
Universal DAB / DAB+ antenna with SMB jack



Glasklebeantenne mit Koppler. Antennenstab wird außen verklebt, der Empfänger an der Innenscheibe. Frequenzbereich: B III; Frequenz: 174-237 Mhz; Dämpfung: 14 dB; Verstärkung: 2 dBi; Impedanz: 50 Ohm; Anschluss: SMB Buchse, 90° Winkel; Type: RG174; Kabellänge: 4,5 m; Am Kabelende ist eine SMB Buchse; Antenne ist aktiv und benötigt 12 Volt Phantomspannung; Stromverbrauch 20 mA; Gewinn: BIII-Band 17 dB; Gewinn: L-Band 2 dB;

Tipp: Gute Außenantenne für Scheibenmontage!

7697015 DIN Stecker
7697018 FAKRA Stecker

Calearo Fensterantenne UKW mit Kabel
Calearo window antenna UKW with one cable



Calearo FM/UKW Fensterantenne/ Scheibenantenne mit 2,4 Meter Kabel inklusive DIN-Stecker, (150 Ohm)

*Calearo FM / VHF glass antenna, (150 ohm)
DIN connector
Cable length 2.4 m
professional version*

15030

Elektronische UKW Glasklebe- Fensterantenne
Window antenna with electronic



Scheibenantenne zur Innenmontage. Strahlerbreite 31,5 cm. Eingebauter Verstärker mit LED Betriebsleuchte. Kabellänge 2,2 Meter mit DIN Stecker für UKW und Flachstecker 6,3 mm für die 12 Volt Versorgungsspannung.

For indoor installation. Radiator width 31.5 cm. Built-in amplifier with LED power indicator. Cable 2.2 m with DIN connector for FM and 6.3mm for the 12 volt supply voltage.

15031

Elektronische UKW Glasklebe- Fensterantenne mit Phantompower
DAB+ Window antenna with electronic and Phantompower



Scheibenantenne zur Innenmontage. Mit weißer Fakrabuchse Kodierung B. Einsatzbeispiel:

Speziell für Radios, die wegen Diversity Tunern 2 Antennen benötigen, aber in Fahrzeuge eingebaut werden, die nur 1 Antenne serienmäßig haben. Kabellänge: 2,45 m.

For indoor installation. With white Fakrajack coding B. application Example: Especially for radios that require 2 antennas for diversity tuners, but fitted to vehicles that have only one antenna as standard. Cable length: 2.45 m.

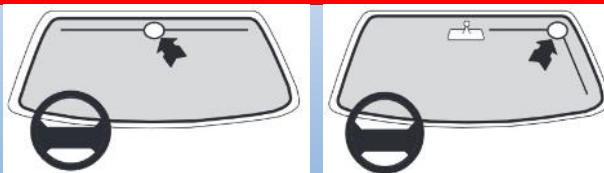
BP_Funline-Antenne

UKW/FM Blaupunkt Scheibenantenne
Window antenna Blaupunkt



Frequenz-Bereich:
AM: 0,15–6,2 MHz
FM: 76–108 MHz
Kabel-Länge: 2,90 m
Stecker: DIN
Funline Radio A-R G 01-E
Dienste:

- AM/FM
 - Aktive Antenne mit integriertem blauen schaltbarem Beleuchtungsring
- Installationsort:
Universelle Scheibenantenne, Klebefestigung an Heck- oder Front-Scheibe
Besonderheiten:
- Neues attraktives Design im „High-Tec-Look“
- Beleuchtung zeigt Verstärker-Funktion an



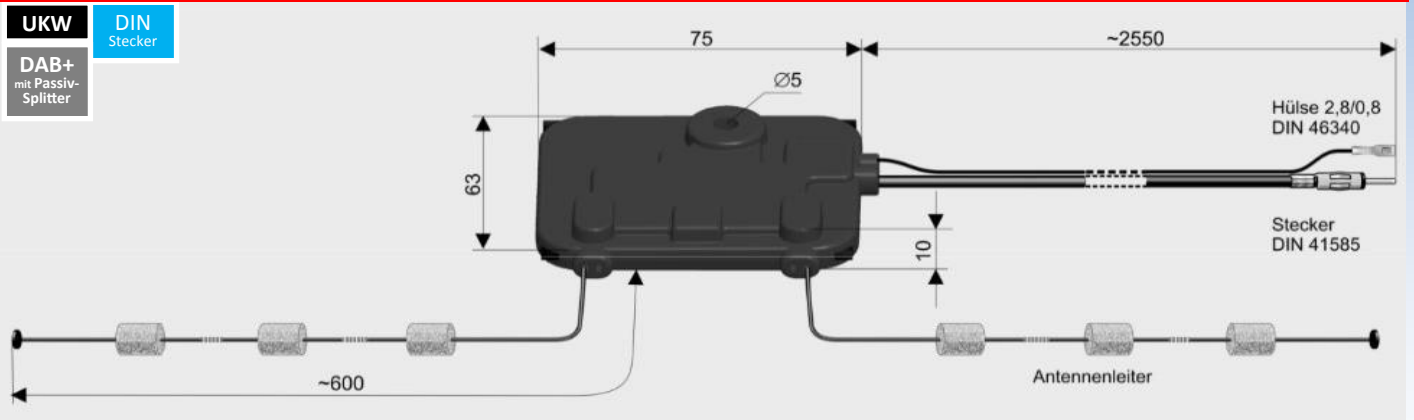
ATBB potentialfreie UKW/DAB+ Dipolantenne



Bei vielen Wohnmobilen und Sonderfahrzeugen ist die Installation einer Standardantenne nicht möglich, da keine ausreichende Metalldachfläche als Gegenpol vorhanden ist. Dafür wurde die potentialfreie Dipolantenne entwickelt. Sie ist mit einem Verstärker ausgerüstet und zunächst für den UKW Empfang optimiert. Mit der passiven Weiche ATBB_4724_02 stellt sie auch ein DAB+ Signal zur Verfügung.

Das kleine Gehäuse der Antenne kann unauffällig montiert werden. Wir empfehlen den höchsten möglichen Einbaupunkt über der Erde. Die zwei Dipole sollten idealerweise im 90 Grad Winkel zueinander montiert werden. Für eine eventuell notwendige Verlängerung empfehlen wir die RG58 Kabel ATBB_3003_01 oder ATBB_3003_02.

ATBB_5010_01 FM Wohnmobilantenne aktiv - FM/DAB+ mit optionalem Splitter—DIN St. Broadcast antenna



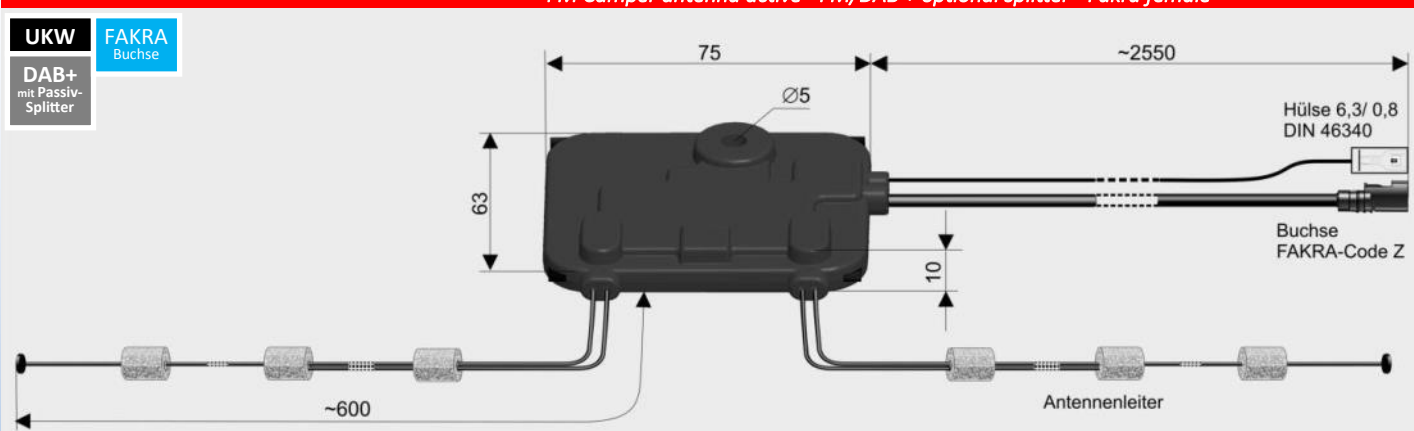
FM Dipolantenne, potentialfrei, ideal für die Montage in Kunststoff-Baugruppen, wie Spoiler oder in Wohnmobilen. Die Antenne wird aktiv betrieben und benötigt eine 12 Volt Fremdspeisung (nicht über Splitter etc.)

Eigenschaften:

Gehäusemaße: 63*75*10 mm; Länge der Antennenleiter: je 60 cm; Anschlusskabel: 2,5 m RG58 mit DIN Stecker; Verstärkung: 10 dB; Impedanz: 50 Ohm; Externe Stromversorgung: 12 Volt, 70 mA; direkt einsetzbar als UKW/FM Antenne

Nur verwendbar mit dem passiven Splitter ATBB_4724_02 für UKW/FM und DAB+ Empfang. Anschlüsse an diesem optionalen Adapter: Eingang: DIN Buchse, Ausgang zum Radio: Din Stecker für UKW/FM und SMB Buchse für DAB+

ATBB_5010_02 FM Wohnmobilantenne aktiv - FM/DAB+ m. opt. Splitter - Fakra Buchse FM Camper antenna active - FM/DAB + optional splitter - Fakra female



UKW Dipolantenne, potentialfrei, ideal für die Montage in Kunststoff-Baugruppen, wie Spoiler oder in Wohnmobilen. Die Antenne wird aktiv betrieben und benötigt eine 12 Volt Fremdspeisung (nicht über Splitter etc.)

- Gehäusemaße: 63*75*10 mm
- Länge der Antennenleiter: je 60 cm
- Anschlusskabel: 2,5 m RG58 mit FAKRA Buchse
- Verstärkung: 10 dB
- Impedanz: 50 Ohm
- Externe Stromversorgung: 12 Volt, 70 mA

Mit Passivsplitter direkt einsetzbar als UKW/DAB+ Antenne. Splitterauswahl siehe rechte Seite. Unterschiede/Varianten:



ATBB potentialfreie UKW/DAB+ Dipolantenne

DIGITALRADIO

Radio der Zukunft

Antenne für die Montage in eigenstabilen Kunststoff-Baugruppen. (Wohnmobile; Spoiler)

1 x 5010.01 - Antenne (aktiv)
1 x 4724.02 - Splitter FM/DAB+ (passiv)

nur Fremdspeisung
← +12 V

2,55 m RG 58

FM/DAB+

AM/FM
DAB+

4724.02

Frequenzweiche FM/DAB, passiv

auch als 5010.02 mit 2,55 m RG 58, FAKRA (f)-Z und 5010.03 1,4 m RG 58, DIN 41585 (m)

ATBB_4724_02	ATBB_4724_05
--------------	--------------

<p style="text-align: center;">Passivsplitter DIN/SMB</p> <p style="text-align: center;">für ATBB_5010_01</p>	<p style="text-align: center;">Passivsplitter FAKRA/DIN/SMB</p> <p style="text-align: center;">für ATBB_5010_02</p>
---	---

ATBB_3003_01	ATBB_3003_02
--------------	--------------

<p style="text-align: center;">Antennenverlängerung DIN Stecker - DIN Buchse, 2 m</p>	<p style="text-align: center;">Antennenverlängerung DIN Stecker - DIN Buchse, 3 m</p>
---	---

Tipp:



Bei neueren FIAT Ducato Wohnmobilen mit Radioausstattung befindet sich im rechten Außenspiegel eine Folienantenne für UKW.

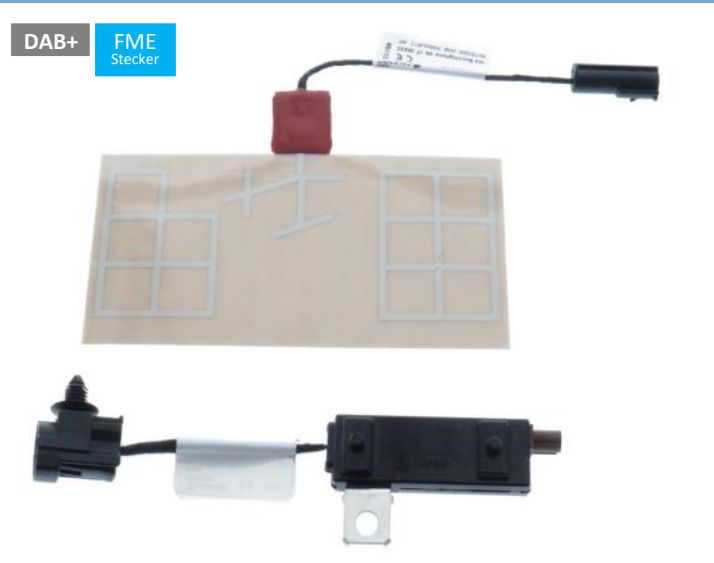
Diese Antenne wird nur schwach verstärkt, sodass deren UKW Signal mit dem aktiven Splittlern, z.B. 41106 oder ATBB_4726_02 auch für DAB-Empfang genutzt werden kann. Im Radioschacht liegt von dieser Antenne ein ISO Stecker.

7677951

**Wohnmobilantenne DAB+
Calearo window antenna, DAB+**

Glasklebeantenne mit einem hochwertigen Verstärker, für den Empfang von DAB Frequenzen. Aufgrund des beständigen und qualitativen Materials, kann die Antenne auf Kunststoff oder Fiberglas Oberflächen angebracht werden. Passend für alle Fahrzeuge, besonders für Wohnmobile, Reisemobile, Wohnwagen und kommerzielle Fahrzeuge. Die Stromversorgung erfolgt über Phantompower.

Foil antenna with associated high performances amplifier for the reception of DAB frequencies. Thanks to its resistant and high-quality materials, it can be install on plastic or fiberglass surfaces. Suitable for embedded mounting on all vehicles, especially on campers, motorhomes, caravan and commercial vehicles.



7677950 Wohnmobilantenne

**UKW Wohnmobilantenne aktiv - FM/DAB+ mit optionalem Splitter
Calearo window antenna, FM (150 Ohm) length 2.4 m, profi version**

Die Aktivantenne empfängt DAB+ Signale und AM/FM bzw. UKW Signale. Die Elektronik muss durch einen optionalen Phantomadapter eingespeist oder durch ein Autoradio mit Phantomspesung versorgt werden.

Selbstklebende Folienantenne zur senkrechten Montage hochkant oder quer. Die Folie ist stabil, kann aber leicht gekrümmt werden. Die Elektronik muss mit der Öse auf Masse gelegt werden oder mit einer guten Masseverbindung versorgt werden. Ideal für Wohnmobile, Busse, Lieferfahrzeuge und Spezialfahrzeuge, in denen keine Standardantenne verbaut werden kann.

Technische Daten:

Abmessungen: Folie: 300 * 145 mm , Verstärker: 78*30*25 mm ,
AM: 30dB, FM: 12 dB/87-108MHz ,
DAB+: 20dB/170-240MHz
Spannungsversorgung: 12 Volt ,
Anschlüsse an Antenne: Kabellänge: 240 mm, Fakra Stecker schwarz für DAB+, Fakra Stecker weiß für AM/FM.

Zubehör:

Für die Verlängerung der Kabel empfehlen wir folgende Artikel (Bei Radio mit DIN Anschluss und DAB+ Empfänger mit SMB Anschluss):

Für **UKW-Signal, wenn Phantomeinspeisung** benötigt wird:

9481 Bestes LowLoss Kabel 5m mit Fakra Buchse-Fakra Buchse, mit 9653 Phantomadapter Fakra Stecker - DIN Stecker oder
8692 RG58 Kabel Fakra Buchse-Fakra Buchse, 10 m mit 9653 Phantomadapter mit Fakra Stecker - DIN Stecker

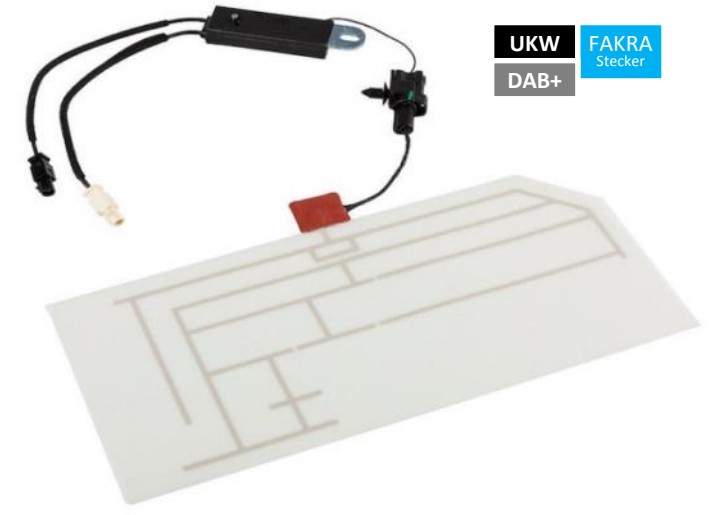
Für **UKW-Signal, wenn keine externe Phantomeinspeisung** benötigt wird:

9483 Bestes LowLoss Kabel 5m mit Fakra Buchse-DIN Stecker oder 8694: Bestes RG58 Kabel mit Fakra Buchse-DIN Stecker, 10 m

Für **DAB+Signal:**

9482 Bestes LowLoss Kabel mit Fakra Buchse-SMB Buchse, 5 m oder

8696 Bestes RG58 Kabel mit Fakra Buchse-SMB Buchse, 10 m



8551

**Phantomadapter FAKRA Stecker- FAKRA Buchse
Phantom infeed adaptor FAKRA to FAKRA**



Phantomeinspeiseadapter - Stromversorgung für aktive Antennen mit Antennenverstärker. Zum Einspeisen des Phantomsignals bei Nachrüstgeräten ohne eigene Einspeisung und mit Fakra Anschluss.

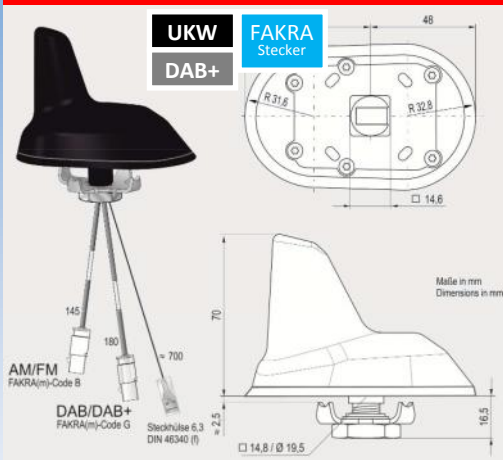
Anschlüsse am Adapter: Autoseitig: FAKRA Stecker; Radioseitig: FAKRA BUCHSE

Tipp: Kundenstimme aus Facebook 12.7.2018, Fachhändler Steffen P.:

„Abend, ich hab heute mal die Calearo Antenne für Wohnmobile getestet. Achim Engels hat nicht zu viel versprochen, die ist echt top. Habe sie in einem Ducato Wohnmobil im Innenraum verbaut, im oberen Teil direkt auf die Rückwand vom Schrank. Perfekter UKW und DAB Empfang. Absolute Problemlösung“

ATBB_3775_01

Hai Antenne aktiv - FM/DAB+ mit Fakraanschlüssen
Shark Antenna, active



Dachantenne mit folgenden Eigenschaften:

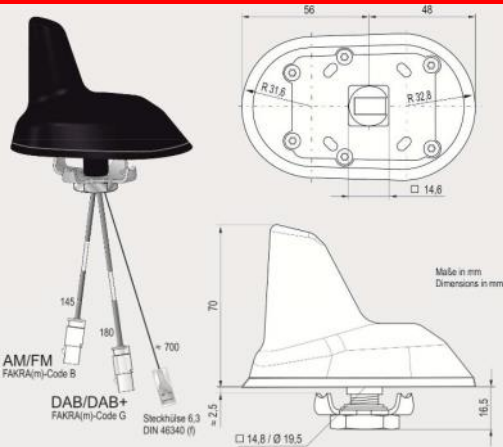
- DAB Empfang, aktiv und rauscharm in dem BAND 3;
- UKW/FM/AM Empfang, aktiv und rauscharm;
- 12 Volt Stromversorgung wahlweise über Innenleiter der Kabelanschlüsse (Phantomspeisung) oder über DIN Steckhülse (s. ATBBildung);
- Montage bei neuen Lochbildern von Mercedes, VW, Audi möglich. Dichtungsadapter optional lieferbar. ; Mercedes ATBB_4624_01 oder für VW/Audi ATBB_4625_01. - geringe Einbautiefe (ca. 16,5 mm);
- Verstärkung: FM: 20dB; - Verstärkung: DAB+: 20dB; - Verstärkung: AM: 6dB; ...

www.dietz.biz

A roof mount antenna with followings and specifications; - Active and low noise DAB receiving Band III; - Active and low noise AM/FM receiving; - 12V power supply optionally via inner conductor of the cable connections (phantom) or DIN receptacle; - Can be mounted on new MB+VW/ Audi (Seal adapter available); - Small installation depth (16,5mm); - Amplification FM 20dB; - Amplification DAB+: 20dB; - Amplification AM: 6db; - Power Supply: 12Volt, 25mA; - cable: RG 174, AM/FM 145mm, Fakra plug, white; - cable: RG 174, DAB+ 185mm, ...www.dietz.biz

ATBB_3775_52

Hai Antenne aktiv - FM/DAB+ Set mit 5m Kabel DIN/SMB
Shark antenna active-FM/DAB+ Set with 5m cable DIN/SMB



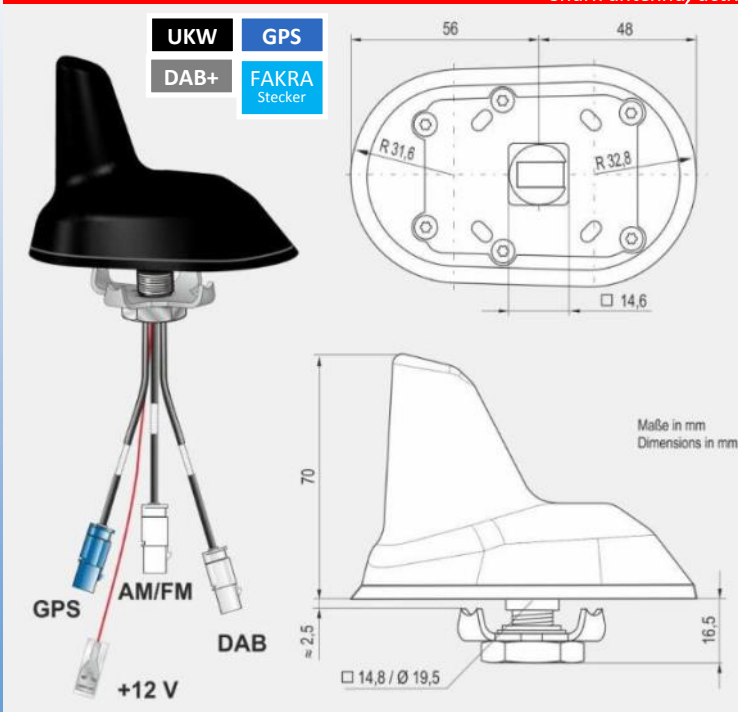
ATBB_3775_52:
inklusive 5m Kabel DIN/SMB,
empf. VK 149,90

ATBB_3775_72:
inklusive 7,5m Kabel DIN/SMB
empf. VK 159,90



ATBB_3785_01

Hai Antenne aktiv - FM/DAB+/GPS mit Fakraanschlüssen
Shark antenna, active



Dachantenne mit folgenden Eigenschaften: - DAB Empfang, aktiv und rauscharm in dem BAND 3; UKW/FM/AM Empfang, aktiv und rauscharm; 12 Volt Stromversorgung wahlweise über Innenleiter der Kabelanschlüsse (Phantomspeisung) oder über DIN Steckhülse. Aktive GPS Antenne (nur bei Phantomstromversorgung). Montage bei neuen Lochbildern von Mercedes, VW, Audi möglich. Dichtungsadapter optional lieferbar, siehe Seite 48. ...www.dietz.biz

ATBB_3785_53:
inkl. 5 m Kabel,
empf. VK: 169,90

ATBB_3785_73:
inkl. 7,5 m Kabel,
empf. VK: 194,90



Immer häufiger wird der Wunsch geäußert einen festen Router in einem Wohnmobil zu verbauen. Dies hat den Vorteil, dass mit nur einer SIM Karte alle Insassen auf das Internet zugreifen können oder mit WLAN Extenderfunktion auch ein vorhandenes WLAN Netz, z.B. auf Stell- und Campingplätzen benutzt und nochmals verstärkt werden kann. Dazu benötigt man lediglich die Zugangsdaten des WLAN Betreibers. Insbesondere bei Wohnmobilen mit Aluminiumwänden oder Wänden mit hoher Dämpfung ist der Empfang stark eingeschränkt und es empfiehlt sich der Einbau eines Routers mit Dach-Außenantennen. Der CamperNet Router kann auch ohne SIM-Karte ein WLAN Netz „fischen“ und im Wohnmobil zur Verfügung stellen

CamperNet

LTE/WLAN Router CamperNet Starterkit mit zwei Antennen



- LTE
- WLAN
- MIMO
- SMA RP
- SMA Buchse

Modellreihe	CAMPERNET
Typ	LTE-WLAN-Router
LTE-Modem	LTE CAT4 Modul 150 Mbit/s down, 50 Mbit/s up*
WLAN-Router	2,4 GHz, 300 Mbit/s
Besonderheiten	bis zu 100 WLAN Teilnehmer 4x 1Gbit/s Ethernetswitch Dual-Sim
LTE-Antenne	700 - 2600 MHz MIMO
WLAN-Antenne	2,4 GHz MIMO
Anschlusskabel	Litze 26AWG
Spannungsbereich	9-30 V DC
Stromverbrauch	ca. 180 mA (max. 500mA)
Temperaturbereich	-40°C - +85°C
Maße	110 x 110 x 50 mm ³
Gewicht	450 g, inkl. Antennen

*die LTE-Geschwindigkeit ist von der Signalqualität und vom Mobilfunkprovider abhängig

Erholung und Unterhaltung auf Reisen

Das Reisen mit dem eigenen Wohnmobil erfreut sich immer größerer Beliebtheit. Freizeitreisende jeder Altersgruppen wollen mit Freunden oder Familie eine schöne Zeit erleben sowie lustige Erinnerungen sammeln. Ein Urlaub mit dem Wohnmobil bietet unbegrenzte Freiheiten -überall stehenzubleiben und so lange an einem schönen Ort zu verweilen wie man möchte. Während dieser Abenteuerreise auf vier Rädern will keiner auf Annehmlichkeiten wie Fernsehen, Musik-, Filme-Streamen, Internetradio sowie Internetsurfen verzichten. Mit dem CAMPERNET von Antretter & Huber hören Sie jederzeit Internetradio und bleiben durch aktuellste Nachrichten stets gut informiert. Umfahren Sie den nächsten Stau erfolgreich und informieren Sie sich während der Fahrt über lokale Restaurants, interessante Sehenswürdigkeiten (Museen, Kunstausstellungen) oder gar Musikfestivals in der Nähe.

Das CAMPERNET ist mit Ihrem Laptop, Pad und Fernseher kompatibel. Filme- und Musik-Streamen ist jederzeit, überall und wie oft Sie wollen möglich. Sie müssen nur in der Nähe des CAMPERNETs bleiben, um eine sichere Verbindung zum Internet zu haben. Stellplatzbuchen oder gar das Finden eines Camping-Stellplatzes mit der besten Internetverbindung ermöglicht das CAMPERNET. Mit dem CAMPERNET können Sie auch auf Mediatheken im Internet zugreifen und genießen abends im eigenen Vorzelt Lieblingssendungen und –Filme auf Ihrem Fernseher oder schauen zusammen mit anderen Campern Fußball. Mit dem CAMPERNET teilen Sie Ihre Bilder und lustige Urlaubserinnerungen mit Freunden, Bekannten und Familie. CAMPERNET ist innovativ und wurde von Antretter & Huber entwickelt, um den Kunden die vielseitigen sowie unbegrenzten Möglichkeiten des Internets auf seinem eigenen Fernseher, Laptop und Pad zu ermöglichen.

Ins Internet auch über Dual-SIM...

Die Wahl der richtigen SIM-Karte ist oft schwierig und von Ihrer Urlaubsregion abhängig. Die Verbindungspreise schwanken von Land zu Land enorm. Aber auch die Netzabdeckung ist vom Provider abhängig. Deshalb ist das CAMPERNET mit zwei SIM-Karten-Slots ausgestattet. So können Sie z. B. die Zweit-SIM-Karte Ihres bestehenden Handy-Vertrags einsetzen oder zusätzlich eine Prepaidkarte nutzen. Prepaid-Karten finden Sie in jedem beliebigen Supermarkt oder Handy-Laden.

EU-Roaming bedeutet, dass Ihre SIM-Karte in der Europäischen Union funktioniert.

Das CAMPERNET verbindet sich beim Grenzübergang automatisch mit dem ausländischen Mobilfunknetz. Dabei spielt der Provider keine Rolle mehr. Somit nutzen Sie im Ausland alle verfügbaren Mobilfunkmasten und erhöhen damit deutlich die Verfügbarkeit gegenüber dem Inland.

Tipp: Ideale Außenantenne: ATBB_4736_06 oder ATBB_3796_03 & ATBB_3794_01

CamperNet

Der Start...

Das CAMPERNET verfügt über ein sicheres Passwort + eigenen WLAN-Namen bereits ab Werk. Scannen Sie mit Ihrem Smartphone oder Tablet den linken 2D-Code ein (befindet sich auf der Vorderseite Ihres Routers) und verbinden Sie sich mit dem verfügbaren CAMPERNET-WLAN.

Scannen Sie dann den rechten 2D-Code ein und starten den Browser. Wir empfehlen „Chrome“.

Geben Sie nun das aufgedruckte Passwort ein und drücken Sie dann auf „Anmelden“.

Nun können Sie Ihr Passwort im Browser speichern und müssen es in Zukunft nicht mehr eingeben. Unter Browser -> Einstellungen -> auf „Zum Startbildschirm hinzufügen“ drücken:

CAMPERNET-Icon erscheint auf dem Startbildschirm bei den Apps.

Nach der Anmeldung gelangen Sie zum Hauptmenü „Haupt-Screen“. Hier wählen Sie zwischen „Mobil“ (Mobilfunk) und „WiFi Extern“ (sog. Free WiFi; z. B. Camping-Platz). Die orangefarbene Umrandung zeigt die gewählte Internetverbindung an. Mithilfe der angezeigten Empfangsqualität lässt sich ein Stellplatz mit guter Internetanbindung leichter ändern.

Über „Einrichten“ gelangen Sie in das jeweilige „Konfigurationsmenü“.

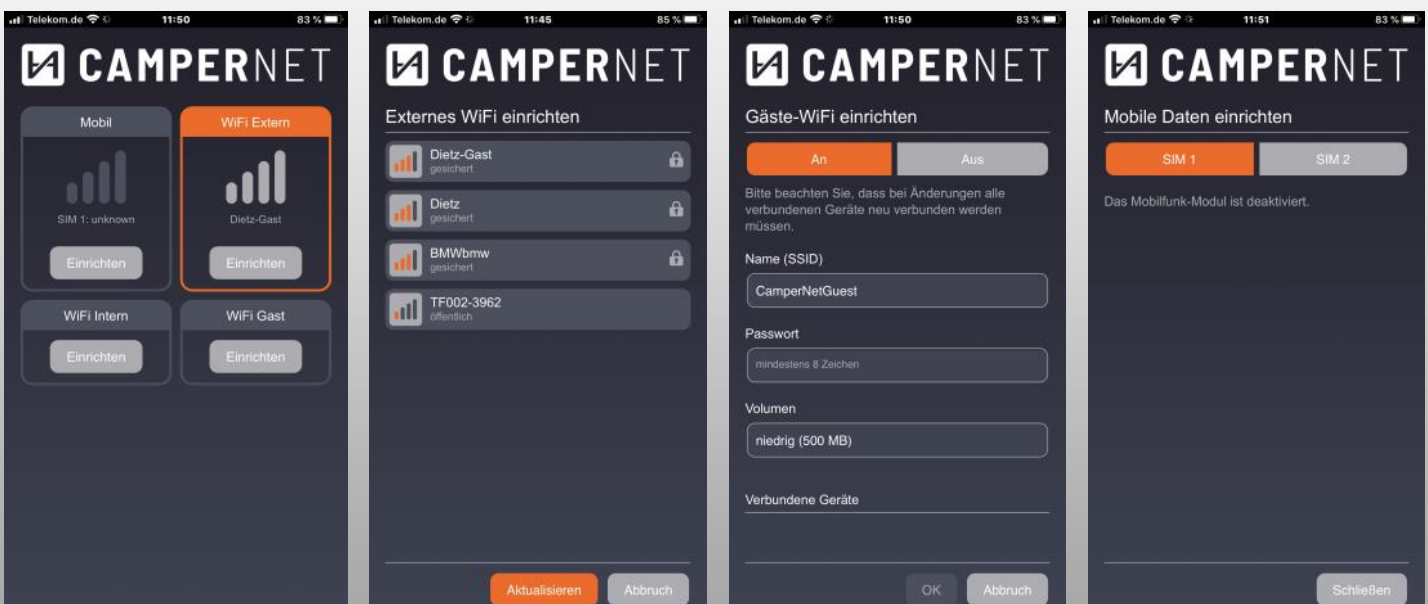
Unter „Mobil-Setup“ wählen Sie zwischen „SIM1“ oder „SIM2“. Jede „SIM“ besitzt eigene „PIN-Nummer“ und kann über diese aktiviert werden. Drücken Sie „WiFi Extern Menü“ -> dann „WiFi Extern-Liste“:

hier wird eine Liste der verfügbaren WLAN-Netze angezeigt.

Den Namen + Passwort Ihres WLANs im Reisemobil/Wohnanhänger ändern Sie im „WiFi Intern-Setup“.

Lieferumfang

- WLAN/LTE Router
- Netzteil 230 Volt und Zigstecker 9-30 Volt
- LTE Antenne
- WLAN Antenne
- deutsche Bedienungsanleitung



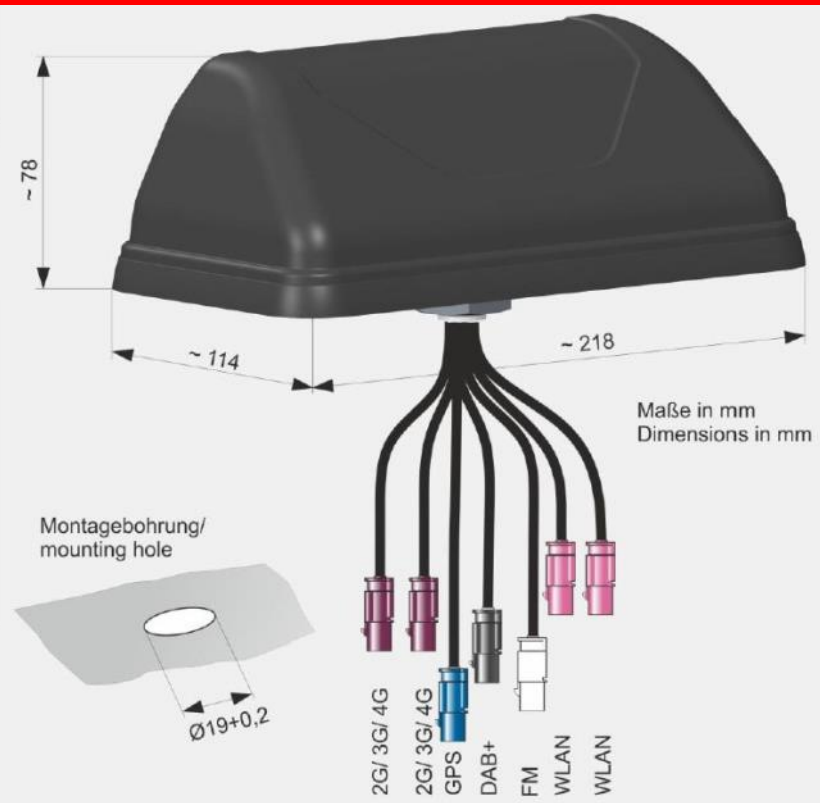
Tip: weitere Infos zum Thema Router und Antennen: www.dietz.gmbh/antennentechnik/

ATBB LTE/Wifi/WLAN Antenne für Router



ATBB_4736_01

Kombiantenne „Taxischildantenne“ für UKW, DAB+, LTE, WLAN, GPS, GLONASS



- UKW
- DAB+
- GPS
- UMTS
- LTE
- WLAN

FAKRA Stecker
 UKW, DAB+ (Band III),
 GSM 850/900/1800,
 UMTS, LTE 700/800/
 1800/2100/2600,
 WLAN/WIFI,
 GPS/GLONASS

- ...auch
 "Taxischildantenne" im Volksmund genannt...
- DAB+ Empfang(rauscharmer Verstärker Band III)
 - Rundfunkempfang, aktiv und rauscharm für UKW
 - 2-Anschlüsse für Mobilfunk GSM/ UMTS/ LTE (MIMO)
 - 2-Anschlüsse für WLAN/Wi-Fi (MIMO)
aktive GPS/GLONASS-Antenne (Phantomspeisung)

Hinweis: Diese Antenne kann ohne zusätzliche Metallplatte auch bei Wohnmobilen mit GFK Dach verbaut werden.
 Die Antenne benötigt für UKW und DAB+ jeweils getrennt eine Phantomspeisung, siehe Beispiele unten:

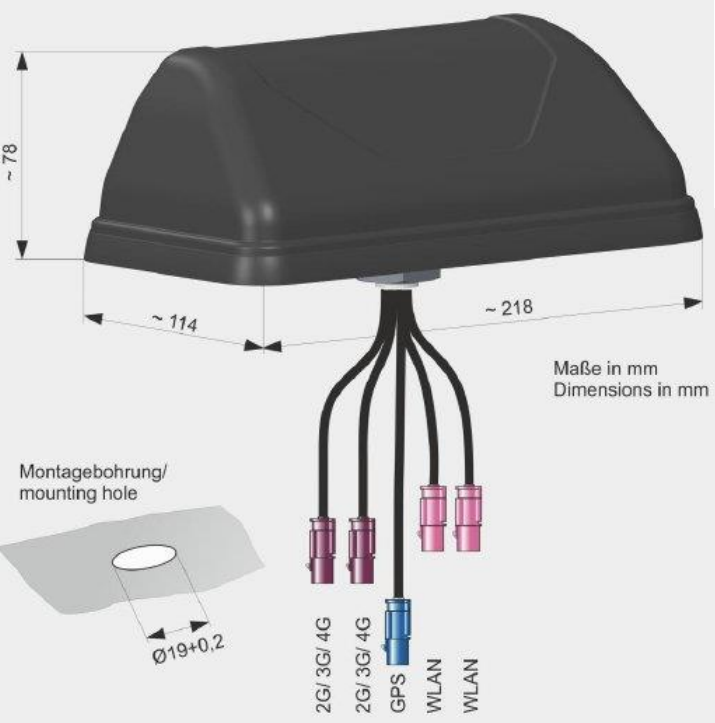
Empfohlene Kabel für gängige Lösungen finden Sie in unserem Shop, wenn Sie im Suchfeld die Artikelnummer der Antenne eingeben!

- DAB+ radio (low noise amplifier Band III)
- Active and low noise FM radio
- 2 connectors for mobile GSM / UMTS / LTE (MIMO)
- 2 connectors for WLAN/Wi-Fi (MIMO)
- Active GPS/GLONASS Antenna (Phantom Power Supply)

Gewindeverlängerung ATBB_4755_02 S. 47

ATBB_4736_06

Kombiantenne aktiv - GPS/GSM/UMTS/LTE/WLAN/WIFI
 Comib Antenna GPS/GSM/UMTS/LTE/WLAN/WI-FI/WIFI



- FAKRA Stecker
- GPS
- UMTS
- LTE
- WLAN

auch "Taxischildantenne" im Volksmund genannt.
 Die ideale Antenne für Routerlösungen in Wohnmobilen.
 GSM 850/900/1800, UMTS,
 LTE 4G, WLAN/Wi-Fi (2,4/5,0 GHz), GPS/GLONASS
 2-Anschlüsse für Mobilfunk GSM/ UMTS/ LTE (MIMO)
2-Anschlüsse für WLAN/Wi-Fi (MIMO)
 aktive GPS/GLONASS-Antenne (Phantomspeisung)

Hinweis: Diese Antenne kann ohne zusätzliche Metallplatte auch bei Wohnmobilen mit GFK Dach verbaut werden.

Empfohlene Kabel für CamperNet Router:
 GPS: 9481 auf Fakra Buchse, 5 Meter (ggfs. weitere Adapter notwendig auf GT5 (8610 für Alpine, Kenwood, Carion) oder GT16 (8641 für Pioneer)
 LTE:
 8477 Fakra Verlängerung, 3m (2 Stück) und Adapter 8527 Fakra Buchse auf SMA Stecker (2 Stück)

ATBB LTE/Wifi/WLAN Antenne für Router



LTE 800/1800/2100/2600 MHz, GSM 900/1800, UMTS, WLAN 2.4 GHz (WiMAX, WiFi)

ATBB_4934_02 oder ...04

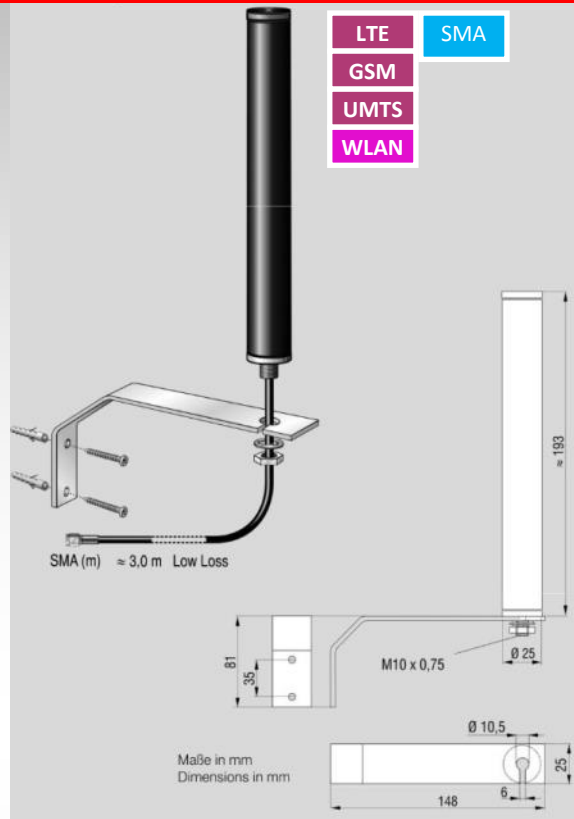
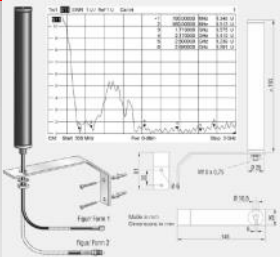
Stationäre Antenne für z.B. Router, Fritzboxen etc.
Stationary Antenna for routers

Stationäre Antenne zur vertikalen Montage mit folgenden Eigenschaften:

- Für den Innen- und Außenbereich verwendbar
- Die Antenne weist eine Rundstrahlcharakteristik auf
- Strahler in einem Kunststoffrohr geschützt untergebracht
- HF-Kabel fest mit der Antenne verbunden
- Für MIMO-Anwendungen sind 2 Antennen erforderlich
- Minimaler Montageabstand 10 cm bei 15 dB Entkopplung
- Montage mittels Haltewinkel
- Bei der Verwendung des FME-Steckverbinders sind die Bereiche oberhalb von 2100 MHz nur eingeschränkt nutzbar

A fixed antenna for mounting on vertical surfaces with the following features:

- For indoor and outdoor use
- The antenna has an omnidirectional characteristic
- Radiator protected with a plastic tube
- RF cable is connected directly to antenna element
- A second antenna is required for MIMO applications
- 10 cm clearance between antennas (15 dB isolation)
- Mounting via bracket



- LTE
- GSM
- UMTS
- WLAN
- SMA

ATBB_4934_02 mit 3 m Kabel
ATBB_4934_04 mit 5 m Kabel

Tipp:

- Für manche Router werden zusätzlich folgende Adapter notwendig:
- neuere Modelle mit TS-9 Anschluss: 8671
 - ältere Modelle mit CRC-9 Anschluss: 8672

Weitere Infos finden Sie unter: www.dietz.gmbh/antennentechnik/

Mobilfunknetze	Radio Networks	LTE 800, GSM 850/900	LTE 1800/2100, GSM 1800, UMTS	WLAN 2400 LTE 2600
Frequenz	Frequency	790-960 MHz	1710-2170 MHz	2400-2690 MHz
Polarisation	Polarization	vertikal / vertical		
Richtdiagramm	Pattern	omnidirectional azimuthal		
Gewinn, max.	Gain, max.	1 dBi ± 0,5 dB	1 dBi ± 0,5 dB	3 dBi ± 0,5 dB
Anpassung	VSWR	≤ 2,0 : 1	≤ 2,0 : 1	≤ 2,0 : 1
Impedanz	Impedance	50 Ω		
Antennentyp	Antenna type	vertikaler Dipol / vertical dipole		
Schutzart	Degree of protect.	Kunststoff Gehäuse UV-resistent, Schutzklass IP 54 / Plastic case UV-resistance, waterproof IP 54		
Temperaturbereich	Temperature range	-40° ...+85° C		
Kabel	Cable	Low Loss (Ø 5,5)		

ATBB_3777_01

Kombiflex-Antenne aktiv - FM/DAB+/GPS Fakra Phantomspesung

Combiflex antenna active - FM/DAB+/GPS Fakra with phantom power supply

Dachantenne mit folgenden Eigenschaften:

- DAB Empfang, aktiv und rauscharm in dem BAND 3 und L (passiv)
- UKW/FM/AM Empfang, aktiv und rauscharm
- GPS Aktiv-Antenne, (Phantomspesung)
- GSM 900/1800, UMTS, LTE 800/2600 MHz Telefonantenne
- geräuscharmer Antennenstab
- geringe Einbautiefe (ca. 15 mm)
- Verstärkung: FM: 5 dB
- Verstärkung: AM: 2 dB
- Verstärkung: DAB+: 6 dB
- Verstärkung: GPS: 25 dB
- Phantomstromversorgung: 2 mal 12 Volt notwendig (1 mal über FM, einmal über DAB+)
- Diagnose mittels 10 kOhm
- Kabel: RG 174, AM/FM 110 mm, Fakra Stecker, weiß
- Kabel: RG 174, DAB+ 200 mm, Fakra Stecker, grau
- Kabel: RG 174, GPS 150 mm, Fakra Stecker, blau
- Kabel: RG 174, GSM 148 mm, Fakra Stecker, weinrot

DAB+: 9482 + Phantomadapter 8554, wenn das Radio keine Phantomspesung liefert!

UKW: 9481 + Phantomadapter 8553, wenn das Radio keine Phantomspesung liefert, ansonsten reicht 9483.

GPS: 9481 auf Fakra Buchse, 5 Meter (ggfs. weitere Adapter notwendig auf GT5 (8610 für Alpine, Kenwood, Carion) oder GT16 (8641 für Pioneer))

LTE: 8485 (3m) + Adapter 8528 (SMA) + Adapter 8671 (TS-9)



Empfehlung: Wenn der zweite Anschluss eines Routers für LTE in MIMO-Technik genutzt werden soll, dann empfehlen wir zusätzlich die Antenne ATBB_3768_01 (3768.01) oder ATBB_3768_03 (3768.03)

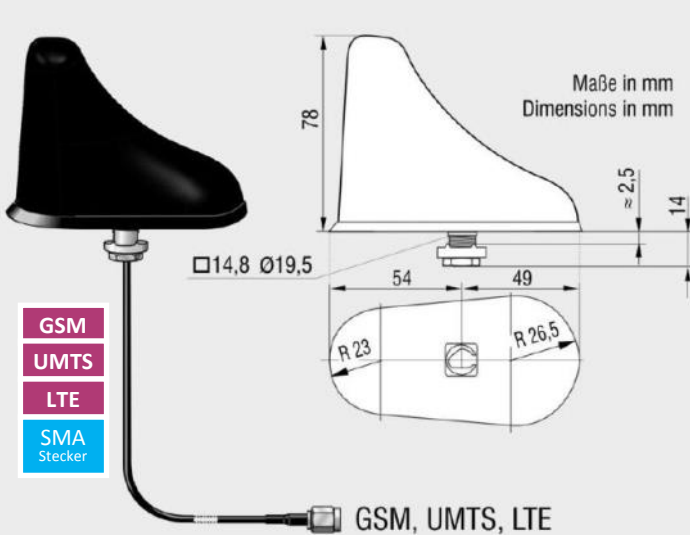
A roof mount antenna with the following functions and specifications:

- Active and low noise AM/FM receiving
- Active and low noise DAB receiving B III, L-Band
- Radio network for GSM 900/1800, UMTS and LTE Diagnosis by 10 kΩ
- Active GPS antenna (Phantom power supply)
- Low wind noise rod • Small installation depth (15 mm)
- Easy fit – only one hole for 4 functions
- ...www.dietz.biz

ATBB_3768_01

Dachantenne GSM 900/1800, UMTS, LTE800/2600, SMA(m) Anschluss

Roof mount antenna GSM 900/1800, UMTS, LTE800/2600



- Mobilfunk GSM 850/900/1800, UMTS und LTE 800/1800/2100/2600
- geringe Einbautiefe (15 mm)
- geringer Montageaufwand
- Diagnose mittels 10 kΩ
- SMA Stecker

Empfohlene Verlängerung:
SMA Buchse auf SMA Stecker
8705, 1 m
8707, 5 m
ATBB_2602_05, 10 Meter

A roof mount antenna for steel car bodies with following functions:

- Mobile telephone GSM 850/900/1800, UMTS and LTE 800/1800/2100/2600
- Small installation depth (15 mm)
- Easy to install
- Diagnosis by 10 kΩ

ATBB_3768_03 mit Fakra

FAKRA Stecker

ATBB_3796_03

Kombiflex-Antenne - FM/DAB+/GPS/Glonass/ LTE - Fakra

Kombiflex-Antenna - FM/DAB+/GPS/Glonass/LTE - Fakra

Besonderheit zu ähnlichen Modellen:

Diese Antenne kann GPS und **GPS GLONASS** empfangen!

Dachantenne mit folgenden Eigenschaften:

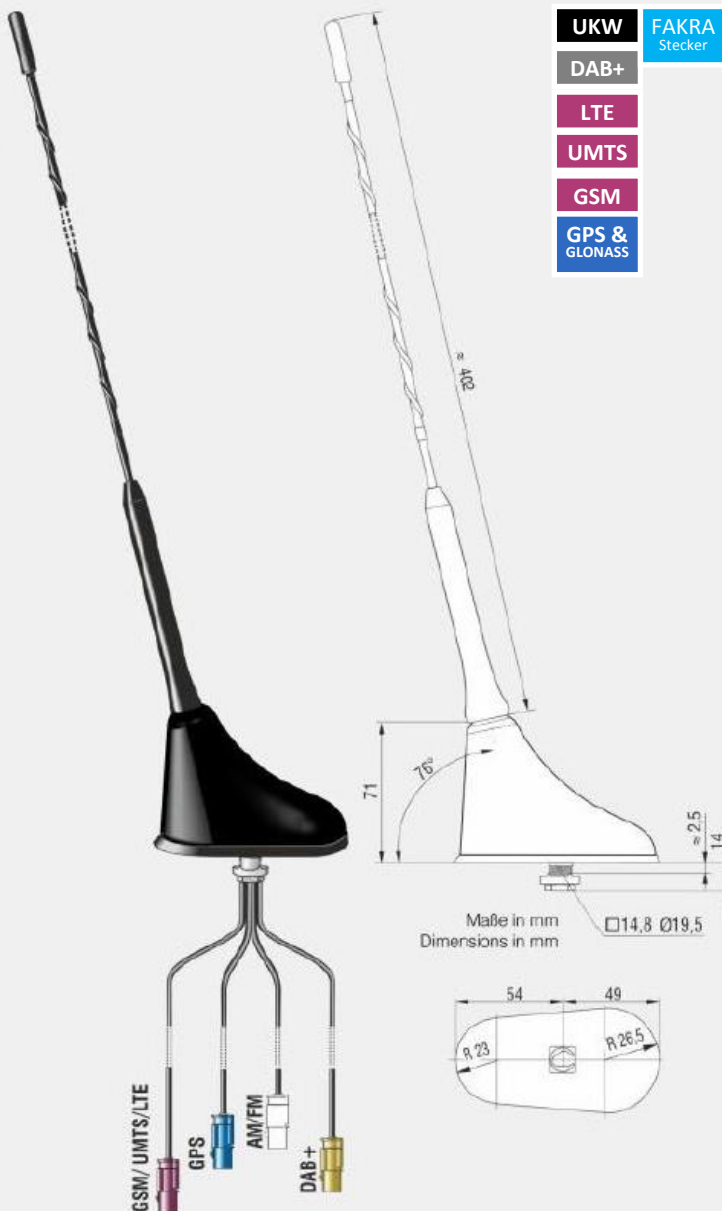
- DAB Empfang, aktiv und rauscharm in dem BAND 3 und L (passiv)
- UKW/FM/AM Empfang, aktiv und rauscharm
- GPS Aktiv-Antenne, (Phantomspeisung)
- GSM 900/1800, UMTS, LTE 800/2600 MHZ Telefonantenne
- geräuscharmer Antennenstab
- geringe Einbautiefe (ca. 15 mm)
- Verstärkung: FM: 5 dB
- Verstärkung: AM: 2 dB
- Verstärkung: DAB+:6 dB
- Verstärkung: GPS: 25 dB
- Phantomstromversorgung: 2 mal 12 Volt notwendig (1 mal über FM, einmal über DAB+)
- Diagnose mittels 10 kOhm
- Kabel: RG 174, AM/FM 110 mm, Fakra Stecker, weiß
- Kabel: RG 174, DAB+ 200 mm, Fakra Stecker, grau
- Kabel: RG 174, GPS 150 mm, Fakra Stecker, blau
- Kabel: RG 174, GSM 148 mm, Fakra Stecker, weinrot

Beispielaufstellung für notwendige Kabel mit Pioneeradio:

- mit GT16 Anschluss für GPS
- SMB Anschluss für DAB+ (Phantomspeisung möglich)
- 150 Ohm DIN Anschluss für UKW (ohne Phantomspeisung) und
- Huawei Router E5785 mit TS-9 Anschluss (nur 1 Antenne wird verwendet. Bitte den Hauptanschluss auswählen)
- DAB+: 9482 + Phantomadapter 8554, wenn das Radio keine Phantomspeisung liefert!
- UKW: 9481 + Phantomadapter 8553, wenn das Radio keine Phantomspeisung liefert, ansonsten reicht 9483.
- GPS: 9481 auf Fakra Buchse, 5 Meter (ggfs. weitere Adapter notwendig auf GT5 (8610 für Alpine, Kenwood, Carion) oder GT16 (8641 für Pioneer)
- LTE:8485 (3m) + Adapter 8528 (SMA) + Adapter 8671 (TS-9)

Bitte beachten:

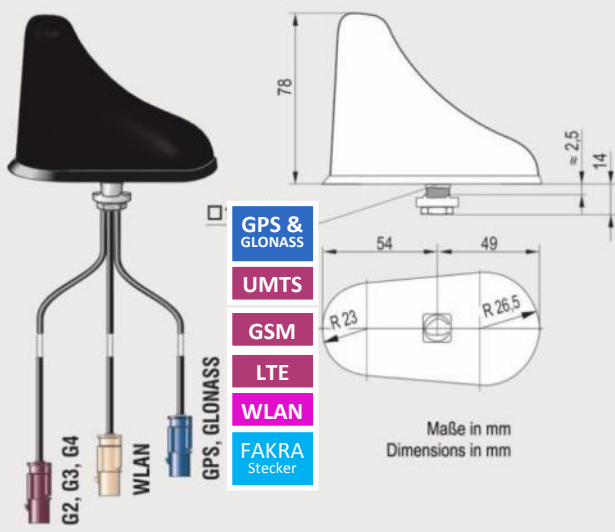
Die Montageteile ATBB_4657_11 müssen separat bestellt werden.



ATBB_3794_01

Kombi Dachantenne - GPS/Glonass/ LTE / WLAN - Fakra

Combi Roof Mount Antenna - GPS Glonass/LTE/WLAN Fakra Phantomsp.



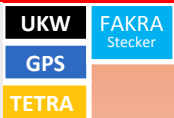
Ideale Antenne für CamperNet oder sonstige Router, die mehrere Wan- und LTE Anschlüsse haben:

- Mobilfunk im GSM 2G, UMTS 3G, LTE 4G Bereich
 - Funkbereich WLAN/ Bluetooth
 - aktive GPS/ GLONASS-Antenne (Phantomspeisung)
 - geringe Einbautiefe (15 mm)
 - geringer Montageaufwand
 - nur eine Montagebohrung für 3 Funktionen
- Original Artikelnummer: 3794.01

- Cellular radio in the GSM 2G, UMTS 3G, LTE 4G Band
- Radio area WLAN/ Bluetooth
- Active GPS/ GLONASS Antenna (Phantom Power Supply)
- Small installation depth (15 mm)
- Easy to install
- Only one hole for 3 services

ATBB_3707_02

Kombiflexantenne, Tetra/GPS/FM Combi roof mount antenna, Tetra/GPS/FM



Dachantenne mit folgenden Funktionen und Eigenschaften:

- Mobilfunk im TETRA-Band (380-410 MHz)
- Rundfunkempfang, aktiv für LMK/UKW, 12 V Versorgung
- GPS (Phantom Stromversorgung)
- geräuscharmer Antennenstab
- geringe Einbautiefe (15 mm)
- geringer Montageaufwand – nur eine Montagebohrung für 3 Funktionen

Geeignet für:

- Tetra Mobilfunk
- Rundfunk
- Navigationssysteme
- Bidirektionale Verkehrstelematik/ Flottenmanagement

Originalartikelnummer: 3707.02

ATBB_3712_01

Kombiflexantenne, Tetra 3dB, GPS Combi roof mount antenna, Tetra 3dB, GPS



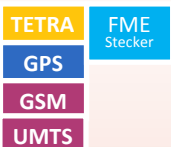
Dachantenne mit folgenden Funktionen und Eigenschaften:

- Mobilfunk im TETRA-Band (380-410 MHz)
- aktive GPS-Antenne (Phantom Stromspeisung)
- geringe Einbautiefe (15 mm)
- geringer Montageaufwand
- nur eine Montagebohrung für 2 Funktionen
- FME Anschlussstecker: Tetra FME Stecker
- FME Anschlussstecker: GPS FME Buchse

Originalartikelnummer: 3712.01

ABB_3714_01

Kombiflexantenne, Tetra/GSM/UMTS/GPS Combi roof mount antenna, Tetra/GSM/UMTS/GPS



Dachantenne mit folgenden Funktionen und Eigenschaften:

- Mobilfunk im TETRA-Band (380-410 MHz)
- Mobilfunk im GSM (900/1800) und UMTS 3G Bereich
- GPS (Phantom Stromversorgung)
- geräuscharmer Antennenstab
- geringe Einbautiefe (15 mm)
- geringer Montageaufwand – nur eine Montagebohrung für 3 Funktionen

Geeignet für:

- BOS-Dienste
- Mobilfunk
- Navigationssysteme
- Bidirektionale Verkehrstelematik/ Flottenmanagement
- Combi Flex Roof Mount Antenna
- Bidirektionale Verkehrstelematik/ Flottenmanagement

ATBB_4647_01

Ersatzstab TETRA, 144 mm Antenna replacement rod TETRA. 144mm



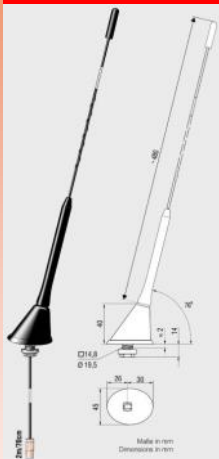
Ersatzstab TETRA, 144 mm

ATBB 2m/70cm Band Antennen für BOS-FUNK



ATBB_2115_01

Kombiflexantenne, 2m/70cm (144-174 MHz/ 380- 470 MHz) , 2 dBi
Combi Roof Antenna, 2m/70cm (144-174 MHz/ 380- 470 MHz) , 2 dBi



2m/70

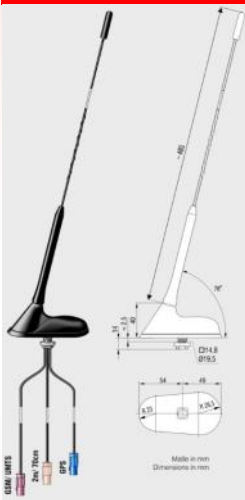
FAKRA
Stecker

- Mobilfunk im 2m/ 70cm Band
- geräuscharmer Antennenstab
- geringe Einbautiefe (15 mm)
- geringer Montageaufwand
- Frequenz einstellbar durch kürzen des Stabes
- Fakra Stecker

- Radio network through 2m/ 70cm Band
- Low noise rod
- Only 15 mm installation depth
- Easy to mount
- Frequency can be adjusted by shortening the rod
- Fakra plug

ATBB_3748_01

Kombiflexantenne, 2m/70cm, GSM900/1800, UMTS, GPS 2 dBi
Combi roof mount antenna, 2m/70cm, GSM900/1800, UMTS, GPS 2 dBi



2m/70

FAKRA
Stecker

GSM
UMTS
GPS

- Kombi-Dachantenne:
- Mobilfunk im 2m/ 70 cm-Band
 - Mobilfunk im GSM / UMTS-Band
 - aktive GPS-Antenne (Phantom Stromversorgung)
 - geräuscharmer Antennenstab
 - geringe Einbautiefe (15 mm)
 - geringer Montageaufwand
 - nur eine Montagebohrung für 3 Funktionen
 - Stab einstellbar durch kürzen

- Combi Roof Mount Antenna:
- Radio network for 2m/ 70cm Band
 - Radio network for GSM/ UMTS
 - Active GPS Antenna (Phantom Power Supply)
 - Low wind noise antenna rod
 - Small installation depth (15 mm)
 - Easy to install
 - Only one hole for 3 operations
 - Rod adjustable by cut

ATBB_3751_01

Kombiflexantenne, 2m/70cm, SRD868, GSM 900/1800, UMTS, GPS
Combi roof mount antenna, 2m/70cm, SRD868, GSM 900/1800, UMTS, GPS



2m/70

FAKRA
Stecker

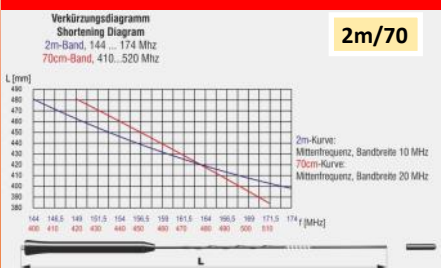
GSM
UMTS
GPS

- Kombi-Dachantenne:
- Mobilfunk im 2m/ 70cm-Band
 - Mobilfunk im GSM/ UMTS-Band
 - Funk im SRD 868-Bereich
 - aktive GPS-Antenne (Phantomspesung)
 - geräuscharmer Antennenstab
 - geringe Einbautiefe (15 mm)
 - geringer Montageaufwand
 - nur eine Montagebohrung für 4 Funktionen
 - Stab einstellbar durch kürzen

- Radio network for 2m/ 70cm Band
- Radio network for GSM/ UMTS
- Active GPS Antenna (Phantom Power Supply)
- Low wind noise antenna rod
- Small installation depth (15 mm)
- Easy to install
- Only one hole for 3 operations

ATBB_4667_11

Ersatzstab 2m-70cm, TAXI- Antenne, 480 mm kürzbar
Antenna extension cable SMA plug - SMA jack, 5m



2m/70

- Ersatzstab 2m-70cm, TAXI- Antenne, 480 mm kürzbar.
Passend für folgende Antennen:
2115, 3733, 3748, 3749, 3750, 3751, 3752, 3753, 3782, 4546, 4547, 4558

Zubehör für Wohnmobile



15905

Edelstahlplatte für Wohnmobilantenne 400*400*2 mm, sonst wie 15901



Ansicht von unten

Edelstahlplatte, siehe Abbildung oben, zur Montage von Antennen auf Wohnmobilen ohne Metaldach. Die Platte bildet den für Lamda/ Viertelstrahler notwendigen Gegenpol, damit 16 V Antennen oder Kombiflex Antennen optimal funktionieren. Die Platte hat im Zentrum bereits eine 20 mm Bohrung für die Montage aller gängigen Antennen. Die Materialstärke beträgt 1 mm. Die Ecken sind entgratet. An der Unterseite befindet sich ein Kunststoffgehäuse (Schutzklasse IP65) zur Aufnahme der Steckverbindungen von Antennenkabel und Spannungsversorgung des Antennenverstärkers der Antenne, ebenfalls mit einer Kabeldurchführung von 6-12 mm. Die Platte kann mit den optional erhältlichen Solarmodul-Spoilern (Art. Nr. 15908), dem Klebeset (Art. Nr. 15909) befestigt werden. Zur Kabeldurchführung empfehlen wir die passende Durchführung von Büttner Elektronik (Art. Nr. 15907). Die Lieferung der Edelstahlplatte erfolgt ohne Antenne, ohne Solarmodulspoilern und ohne Klebeset.

15907 Kabeldurchführung mit Verschraubung 6-12 mm



15908 Spoilerprofil Set SP33 für Antennenplatte / Solarmodul



15909 Klebeset für Spoilerprofil, Kabeldurchführung



Antennengegenpole



Lieferung erfolgt ohne Antenne!
Im Zentrum ist eine Bohrung mit $d=20$ mm.

15901: Aluminiumplatte für Wohnmobilantenne 440 * 440 * 2 mm
15903: Edelstahlplatte für Wohnmobilantenne 400 * 400 * 1 mm

Metallplatte zur Montage von Antennen auf Wohnmobilen oder Sonderfahrzeugen ohne Metaldach. Die Platte bildet den für Lamda/ Viertelstrahler notwendigen Gegenpol, damit 16 V Antennen oder Hai Antennen optimal funktionieren.

Die Platte hat im Zentrum bereits eine 20 mm Bohrung für die Montage aller gängigen Antennen. Die Ecken sind entgratet. Die Platte ist mit einem entsprechenden Kleber oder Schrauben zu befestigen. Befestigungsmaterial ist nicht im Umfang enthalten.

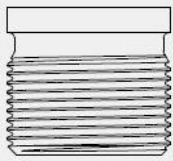
Die Lieferung erfolgt ohne Antenne! Unverbindlicher Tipp für einen guten Klebstoff: DEKASYL MS-5 von Dekalin oder Art. 15909, s.o.

Weitere Infos: www.dietz.gmbh/antennentechnik/

ATBB_4612_XX

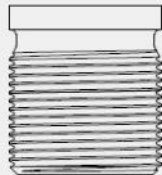
Gewindeverlängerung
M14*0,75; M18*1 - 16/22 mm

4612.39



16 mm

4612.40



22 mm

Zusätzlich ist die Mutter mit Kralle M18*1 für die Gewindeverlängerung notwendig (ATBB_4065_01)

ATBB_4691_0X

Gewindeverlängerung
M14*0,75; M18*1 - 32/50/70 mm

4691.01



32 mm
4691.03

Länge
32cm

ATBB_4691_01:
32 cm, i=M14, a=M18
Zusätzlich ist die Mutter mit Kralle M18*1 für die Gewindeverlängerung notwendig (ATBB_4065_01)



Länge
50cm

ATBB_4691_03:
50 cm, i=M14, a=M18
Mutter M 18 erforderlich (ATBB_4065_01)



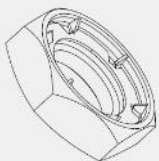
Länge
70cm

ATBB_4691_04:
70 cm, i=M14, a=M18
Mutter M 18 erforderlich (ATBB_4065_01)

ATBB_4065_01

Mutter M18*1 für Gewindeverlängerungen

4065.01



M18x1

Passend für
ATBB_4612_39
ATBB_4612_40
ATBB_4691_01
ATBB_4691_03
ATBB_4691_04

ATBB_4755_01

Gewindeverlängerung 59 mm f. Alusandwich Hymer
Thread extension 59 mm f. Alusandwich Hymer

Kontakthülse
59 mm



Kontaktierung
zum
ALU-Sandwich
oben(aussen)

Montageteile
vollständig



Montage-
Reihenfolge



Gewindeverlängerung für z.B. Hymer-, Carthago-Fahrzeuge
Set besteht aus:

Kontakthülse 59 mm,
Montageteile vollständig,
Innengewinde zur Befestigung an Antenne: M14,
Außengewinde zur Befestigung am Dach : M18
Gewindelänge M18 (27 mm von 59 mm)
Größter Außendurchmesser am Zahnkranz: 25 mm
Schlüsselweite Befestigungsmutter: 30 mm
Schlüsselweite Hülse: 20 mm

ATBB_4755_02

Gewindeverlängerung, i=M18
Nur für Taxischildantennen!

ATBB_4615_01

Gelenk zur Nachrüstung von 16V Dachantennen
Hinge to retrofit 16V roof top antenna

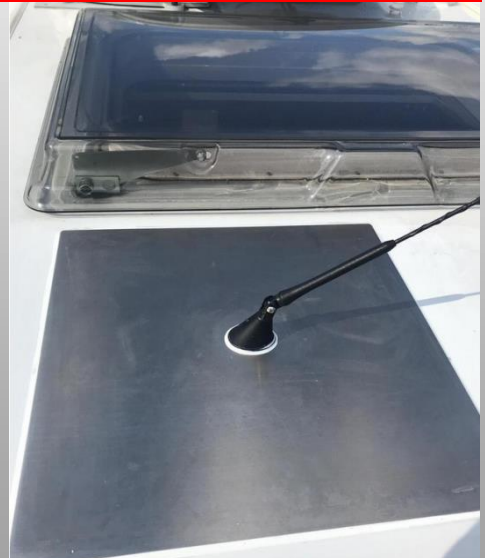
4615.01



Angleichung an unterschiedliche Dachschrägen. Stabneigung von -90 bis +90 Grad einstellbar. Zusätzliche Aufbauhöhe von ca. 3 cm. Das Gelenk empfiehlt sich z.B. wenn eine 16 V Antenne oder Kombiflexantenne montiert werden soll. Ideal z.B. für die ATBB_2118_xx oder ATBB_3761_xx.
Passend für alle ATBB Antennen mit M5

Hinge for retrofitting 16V roof antennas with the following characteristics:

- Use only for broadcasting antennas
- Approximation of different roof pitches
- Rod inclination of 90°... + 90° adjustable
- small intermediate height



Ersatzstrahler ATBB

ATBB_4626_11 Ersatzstrahler FM/DAB+
23cm/M5 Gewinde

Optimierter Strahler für gleichzeitigen Empfang von FM/UKW und DAB+. Der Strahler hat ein Außengewinde mit 5 mm Durchmesser.



ATBB_4651_11 Ersatzstrahler FM/DAB+
44 cm/M5 Gewinde

Optimierter Strahler für gleichzeitigen Empfang von FM/UKW und DAB+. Der Strahler hat ein Außengewinde mit 5 mm Durchmesser.

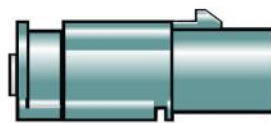


ATBB_4652_11 Ersatzstrahler für
3792_01 und 3793_01

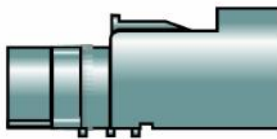
Ersatzstrahler für die ATBB Antennen
3792.01 und 3793.01

TV **DAB+** **UKW**

Fakragehäuse in diversen Kodierungen



Fakragehäuse in vielen Farbvarianten für Fakrastecker und Fakrakupplungen finden Sie auf unserer Webseite, z.B:



Für Fakrastecker, Z-Kodierung:
ATBB_100204
Für Fakrakupplung, Z-Kodierung:
ATBB_4688_11

ATBB_2118_99

Montageteile für ATBB_2118_01
und ATBB_2118_04



Gummidichtungen für den Antennenfuß der 16V Antenne und Mutter M14

ATBB Zubehör für Hai Antennen/Kombiflex Antennen

ATBB_4624_01

Dichtungsadapter Mercedes
für Antenne ATBB_3759_01



Der Dichtungsadapter eignet sich nur für die Antennen:
ATBB_3759_01 (3759.01)
ATBB_3775_01 (3775.01)
ATBB_3785_01 (3785.01)

ATBB_4625_01

Dichtungsadapter VW/AUDI für
Antenne ATBB_3759_01



Der Dichtungsadapter eignet sich nur für die Antennen:
ATBB_3759_01 (3759.01)
ATBB_3775_01 (3775.01)
ATBB_3785_01 (3785.01)

ATBB_4715_01-01.01

Dichtungsadapter Mercedes C-
Klasse für Antenne ATBB_3759_01



Für Mercedes C-Klasse W205
Der Dichtungsadapter eignet sich nur für die Antennen:
ATBB_3759_01 (3759.01)
ATBB_3775_01 (3775.01)
ATBB_3785_01 (3785.01)

ATBB_4716_50

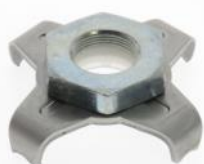
Dichtungsadapter Opel für
Antenne ATBB_3759_01



Für OPEL Insignia und OPEL
Zafira
Der Dichtungsadapter eignet sich nur für die Antennen:
ATBB_3759_01 (3759.01)
ATBB_3775_01 (3775.01)

ATBB_3724_01-07

Mutter mit Kralle für Antennen mit
großem Lochbild



Wird benötigt, wenn eine ATBB Antenne bei großem Lochbild verbaut werden soll, z.B. mit Dichtungsadapter für VW oder Mercedes.
Originalartikelnummer: 3724.01-07

ATBB_4657_11

Montageteile für ATBB_3796_03
(Kombiflexantennen)



Gummidichtungen für den Antennenfuß der Kombiflexantenne und Mutter M14

15020 Ersatzstrahler UKW, 40cm, M5,M6

- UKW
- M 5
- M 6
- STAB 40cm



Toppseller:
UKW Ersatzstab, Ersatzstrahler 40 cm, „Anti Noise“-Wicklung, mit Gewindeadapter für M5 und M6.

15021 Ersatzstrahler UKW, 23cm, M5,M6

- UKW
- M 5
- M 6
- STAB 23cm



Toppseller:
UKW Ersatzstab, Ersatzstrahler 23 cm, „Anti Noise“-Wicklung, mit Gewindeadapter für M5 und M6.

15023 Ersatzstrahler UKW/DAB+, 23cm, M5,M6

- UKW
- DAB+
- M 5
- M 6
- STAB 23cm



Toppseller:
UKW Ersatzstab, Ersatzstrahler 23 cm, DAB+Ersatzstab 23 cm, „Anti Noise“-Wicklung, mit Gewindeadapter für M5 und M6.

7552017 84cm Strahler

Calearo UKW Ersatzstrahler 84 cm, M6
Calearo FM Replacement mast 84 cm, M6

- UKW
- DAB+ mit Aktiv-Splitter
- M 6



AM/FM Ersatzstrahler
Durchmesser Ø 6mm
Länge 84 cm



15912

15914

15916

Gewindeadapter M6/M4, Gewindemuffe M6
Screw adapter M6-M6 /M4 and M6-M5,



- M 5
- M 6
- M 4
- M 6
- M 6
- M 6

15912: Speziell um Antennenstäbe mit M6 Buchse auf Antennenfüße mit M5 oder M6 Innengewinde (Buchse) zu montieren. Inhalt: Je ein Stück!

15914: Speziell um Antennenstäbe mit M6 Buchse auf Antennenfüße mit M4 zu montieren. Inhalt: 1 Stück!

15916: Speziell um Antennenstäbe mit M6 männlich auf Antennenfüße mit M6 männlich oder mit weiteren Gewinreduzieradaptern (15912 auf M5) oder (15914 auf M4) zu montieren.

Tipp: weitere Infos: www.dietz.gmbh/antennentechnik/

Über unsere Kabel...



Audiotechnik Dietz fertigt seit 1991 Kabel in den modernsten europäischen Kabelwerken. Dabei steht immer die Qualität und nie der Preis im Vordergrund. Gerade bei Signalleitungen für Antennen empfehlen wir nicht am Preis zu sparen, sondern passend zu unseren qualitativ hochwertigen Antennen nur „LowLoss“-Kabel (verlustarme Kabel) zu verwenden. Diese Kabel haben einen höheren Kupferanteil und dadurch optimale Leitwerte. Ein perfekt abgestimmtes Dielektrikum zwischen dem hochwertigen Abschirmgeflecht und den Innenleitern sorgt für optimale Übertragungswerte. Für Längen über 5 Meter empfehlen wir unsere RG58 Kabel mit extrastarkem Durchmesser. Europäische Standardkabel fertigen wir in üblicher RG 174 Qualität. BOA Kabel erfüllen die Standardanforderungen und werden in Fernost gefertigt.

Audiotechnik Dietz manufactures cables since 1991 in modern European factories. The focus is always the quality never the price. Especially signal lines for high quality antennas shouldn't be the cheapest. We recommend to use the high quality „LowLoss“ cables. These cables have a higher copper content and therefore optimal guidelines. A perfect dielectric between the high quality shielding braid and the inner conductors offers optimum transmission rates. For lengths about 5 metres we recommend our RG58 cable with with extra stron diameter. European standard cables are manufactured in RG174 quality. BOA cables fulfil the standard requirements and are manufactured in Far East.

Lowloss-Kabel	★★★★★
RG 58 - Kabel	★★★★
RG 174 - Kabel	★★★★
BOA Kabel	★★★

9478 (1,5m) ★★★★★ **LowLoss Antennenverlängerung SMB Stecker-SMB Buchse, 150 cm**
Lowloss Antenna Cable SMB plug - SMB jack, 1,5 meter



Technische Daten:
 Länge: 1,5 Meter
 Wellenwiderstand: 50 Ohm, Kapazität: 95pF/m, Erweiterte POLYTHEN Isolati-on 2.00 mm, Aluminiumfolienabschirmung und zusätzliches verzinn-tes Kupfer-geflecht, Außendurchmesser: 3,6 mm

Specifications:
 Length: 1,5 meters, Characteristic impedance: 50 ohms, Capacity: 95pF / m
 Advanced POLYTHEN insulation 2.00 mm, Aluminum foil screen and additional tinned copper braid, Outer diameter: 3.6 mm
 Connectors: Fakra female—Fakra female

9481 (5m) ★★★★★ **LowLoss Antennenverlängerung Fakra Buchse - Fakra Buchse, 500 cm**
9491 (7,5m) ★★★★★ **Lowloss Antenna Cable FAKRA jack - FAKRA jack, 5 meter**



Technische Daten:
 Länge: x Meter
 Wellenwiderstand: 50 Ohm, Kapazität: 95pF/m, Erweiterte POLYTHEN Isolati-on 2.00 mm, Aluminiumfolienabschirmung und zusätzliches verzinn-tes Kupfer-geflecht, Außendurchmesser: 3,6 mm

Specifications:
 Length: x meters, Characteristic impedance: 50 ohms, Capacity: 95pF / m
 Advanced POLYTHEN insulation 2.00 mm, Aluminum foil screen and additional tinned copper braid, Outer diameter: 3.6 mm
 Connectors: Fakra female—Fakra female



9475 (5m)



LowLoss Antennenverlängerung FAKRA Stecker-FAKRA Buchse, 500 cm

9473 (2m)



Lowloss Antenna Cable FAKRA plug - FAKRA jack, 5 meter

FAKRA Buchse

FAKRA Stecker



Technische Daten:

Länge: x Meter

Wellenwiderstand: 50 Ohm, Kapazität: 95pF/m, Erweiterte POLYTHEN Isolati-
on 2.00 mm, Aluminiumfolienabschirmung und zusätzliches verzinn-
tes Kupfer-
geflecht, Außendurchmesser: 3,6 mm

Specifications:

Length: x meters, Characteristic impedance: 50 ohms, Capacity: 95pF / m
Advanced POLYTHEN insulation 2.00 mm, Aluminum foil screen and additional
tinned copper braid, Outer diameter: 3.6 mm
Connectors: Fakra female—Fakra male

9483 (5m)



LowLoss Antennenverlängerung Fakra Buchse - DIN Stecker, 500 cm

9493 (7,5m)



Lowloss Antenna Cable FAKRA jack -DIN plug, 5 meter

FAKRA Buchse

DIN Stecker



Technische Daten:

Länge: x Meter

Wellenwiderstand: 50 Ohm, Kapazität: 95pF/m, Erweiterte POLYTHEN Isolati-
on 2.00 mm, Aluminiumfolienabschirmung und zusätzliches verzinn-
tes Kupfer-
geflecht, Außendurchmesser: 3,6 mm

Specifications:

Length: x meters, Characteristic impedance: 50 ohms, Capacity: 95pF / m
Advanced POLYTHEN insulation 2.00 mm, Aluminum foil screen and additional
tinned copper braid, Outer diameter: 3.6 mm
Connectors: Fakra female—DIN male

9472 (1,5m)



LowLoss Antennenverlängerung Fakra Buchse - SMB Buchse, 500 cm

9482 (5m)



Lowloss Antenna Cable FAKRA jack - SMB jack, 5 meter

9492 (7,5m)



FAKRA Buchse

SMB Buchse



Technische Daten:

Länge: x Meter

Wellenwiderstand: 50 Ohm, Kapazität: 95pF/m, Erweiterte POLYTHEN Isolati-
on 2.00 mm, Aluminiumfolienabschirmung und zusätzliches verzinn-
tes Kupfer-

Specifications:

Length: 5 meters, Characteristic impedance: 50 ohms, Capacity: 95pF / m
Advanced POLYTHEN insulation 2.00 mm, Aluminum foil screen and additional
tinned copper braid, Outer diameter: 3.6 mm

2602_02 (5m)



Verlängerungskabel 5,0 m Low Loss, SMA (m) - SMA (f)

2602_05 (10m)



Extension cable 5,0m Low Loss, SMA (m) - SMA (f)

SMA Stecker

SMA Buchse



Verlängerungskabel x m Low Loss, SMA (m) - SMA (f)

Originalartikelnummer: 2602.02

Specifications:

Length: x meters, Characteristic impedance: 50 ohms, Capacity: 95pF / m
Advanced POLYTHEN insulation 2.00 mm, Aluminum foil screen and additional
tinned copper braid, Outer diameter: 3.6 mm
Connectors: SMA female—SMA male

9552 (5,0m)



LowLoss Antennenverlängerung Fakra Buchse - DIN Stecker, 500 cm

9572 (7,5m)



Lowloss Antenna Cable FAKRA jack -DIN plug, 5 meter

LowLoss Kabelset Nr. 1, bestehend aus 2 Low-Loss Antennenkabel mit Fakra Farbkodierungen für ATBB Antennen mit UKW und DAB+

Inhalt:

- 5 Meter Lowlosskabel Fakra Buchse
- DIN Stecker, Fakra B, beige
- 5 Meter Lowlosskabel Fakra Buchse
- SMB Buchse 90 Grad, Fakra G, grau

Technische Daten:

Länge: 5 Meter

Wellenwiderstand: 50 Ohm

Kapazität: 95pF/m

Erweiterte POLYTHEN Isolation 2.00 mm

Aluminiumfolienabschirmung und zusätzliches verzinnertes Kupfergeflecht

Außendurchmesser: 3,6 mm



Content:

5 m Lowloss cable Fakra female - DIN male, Fakra B, beige

5 m Lowloss cable Fakra female - SMB female 90 degree, Fakra G,

9553 (5m)



LowLoss Antennenverlängerung Fakra Buchse - SMB Buchse, 500 cm

9573 (7,5m)



Lowloss Antenna Cable FAKRA jack - SMB jack, 5 meter

LowLoss Kabelset Nr. 4, bestehend aus LowLoss Antennenkabel mit Fakra Farbkodierungen für ATBB Antennen mit UKW und DAB+ und RG174 Leitung für GPS

Inhalt:

- 7,5 Meter Lowlosskabel Fakra Buchse - DIN Stecker, Fakra B, beige
- 7,5 Meter Lowlosskabel Fakra Buchse - SMB Buchse 90 Grad, Fakra G, grau
- 7,5 Meter RG174 Kabel Fakra Buchse - Fakra Buchse, Fakra C, blau
- Adapter Fakra Stecker - GT5 Buchse für den GPS Anschluss von z.B. Alpine, Kenwood und Clariongeräten.

Länge: 5 Meter

Wellenwiderstand: 50 Ohm

Kapazität: 95pF/m

Erweiterte POLYTHEN Isolation 2.00 mm

Aluminiumfolienabschirmung und zusätzliches verzinnertes Kupfergeflecht

Außendurchmesser: 3,6 mm



Content:

- 7,5 m Lowloss cable Fakra female - DIN male

- 7,5 m Lowloss cable Fakra female - SMB female 90 degree

- 7,5 m RG 174 cable Fakra female - Fakra female, Fakra C, blue

- Adapter Fakra male

- GT5 female for many Alpine, Clarion or Kenwood GPS connections<

10 Meter Verlängerungen RG58



8692 (10m)



Antennenverlängerung RG58, 10m, FAKRA Buchse-FAKRA Buchse
Antenna Cable RG58 FAKRA jack - FAKRA jack, length 10m

FAKRA
Buchse

FAKRA
Buchse



Hochwertiges Antennen Verlängerungskabel in RG 58 Qualität.

Ideal um aktive Antennen der Firma Antenne Bad Blankenburg mit dem digitalen Autoradio zu verbinden.

Das Kabel hat jeweils eine Fakra Buchse am Ende des Kabels.

High Value RG58 Antenna Cable.

Length: 10 Meter

Connectors: Fakra female—Fakra female

8694 (10m)



Antennenverlängerung RG58, 10m, Fakra Buchse - DIN Stecker

Antenna Cable RG58, 10m, FAKRA jack -DIN plug

FAKRA
Buchse

DIN
Stecker



RG58 aus europäischer Produktion, speziell für die verlustfreie Übertragung der FM/UKW Signale von Antennen in Wohnmobilen.

Das Kabel ja eine Fakra Buchse und einen DIN Stecker.

High Value RG58 Antenna Cable.

Length: 10 Meter

Connectors: Fakra female—DIN male

8696 (10m)



Antennenverlängerung RG58, 10m, Fakra Buchse - SMB Buchse

Antenna Cable RG58, 10m, FAKRA jack - SMB jack

FAKRA
Buchse

SMB
Buchse



Hochwertiges Antennen Verlängerungskabel in RG 58 Qualität. I

deal um aktive Antennen der Firma Antenne Bad Blankenburg mit dem digitalen Autoradio zu verbinden.

Das Kabel hat eine Fakra Buchse und eine SMB Buchse.

High Value RG58 Antenna Cable.

Length: 10 Meter

Connectors: Fakra female—SMB female

8698 (10m)



Antennenverlängerung FME Stecker- FME Buchse, RG58, 10 Meter

Extension cable telephone, FME plug - FME jack, RG 174

FME
Buchse

FME
Stecker



Hochwertiges Antennen Verlängerungskabel in RG 58 Qualität. I

deal um aktive Antennen der Firma Antenne Bad Blankenburg mit Telefon / GPS /GSM /LTE usw. zu verbinden.

Das Kabel hat eine FME Buchse und einen FME Stecker.

High Value RG58 Antenna Cable.

Length: 10 Meter

Connectors: FME female—FME male

Verlängerungen RG 174



8481 (5m)

Antennenverlängerung FAKRA
Antenna Cable FAKRA f—Fakra f



RG 174, Länge:
8484: 1,0 Meter
8485: 3,0 Meter
8481: 5,0 Meter

Stecker am Kabel:
Fakra Buchse—
Fakra Buchse

8475 (5m)

Antennenverlängerung FAKRA
Antenna Cable FAKRA f—Fakra m



RG 174, Länge:
8474: 1,0 Meter
8477: 3,0 Meter
8475: 5,0 Meter

Stecker am Kabel:
Fakra Stecker—
Fakra Buchse

8483 (5m)

Antennenverlängerung FAKRA-DIN
Antenna Cable FAKRA jack -DIN plug



RG 174

Anschlüsse:

Fakra Buchse-
DIN Stecker
Länge: 5 Meter

8479 (5m)

Antennenverlängerung FAKRA-DIN
Antenna Cable FAKRA f -DIN plug



RG 174

Anschlüsse:
Fakra Stecker—
DIN Stecker

Länge: 5 Meter

8482 (5m)

Antennenverlängerung FAKRA-SMB
Antenna Cable FAKRA f—SMB f



RG 174

Anschlüsse:

Fakra Buchse-
SMB Buchse
Länge: 5 Meter

9455 (5m)

Antennenverlängerung FAKRA-GPS
Antenna Cable FAKRA f—Fakra f



RG 174, Länge:
9455: 5,0 Meter
9457: 7,5 Meter
9459: 10,0 Meter

Nur für GPS!

15037 (5m) 8743 (3m) 8741 (1m)

Antennenverlängerung SMB Stecker-SMB Buchse
Extension cable SMB plug - SMB jack



RG 174
Länge: 5 Meter
Stecker am Kabel:
SMB Stecker—SMB Buchse

**... auch als 9478 in LowLoss Qualität
1,5m**

Connectors:
SMB (m) -SMB (f)

8707 (5m)

Antennenverlängerung SMA Stecker - SMA Buchse, 500 cm
Antenna extension cable SMA plug - SMA jack, 5m



Länge: 5 Meter
Stecker am Kabel:
SMA Stecker—SMA Buchse

Connectors:
SMA (m) -SMA (f)

Weitere Antennenverlängerungen und Adapterkabel finden Sie auf den folgenden Doppelseiten oder im Shop unter :

<https://www.dietzshop.de/de/universalzubehoer/antennenadapter/adapter-mit-kabel/>

Speziallösung/Aktivsplitter für VW /SKODA /SEAT



7590007, 7590009

Calearo DAB Verstärker OEM VW Scheibenantenne
Calearo window antenna, FM (150 Ohm) VW



Montagehinweis: Beide Antennenausgänge benötigen jeweils Phantompower. Ggfs. optional 8551 verwenden!

Ersetzt den Original EOM VW Verstärker und generiert aus der Original Scheibenantenne ein UKW sowie auch ein DAB+ Signal. Der Verstärker wird an der Scheibenantenne ausgetauscht und beiliegende DAB+ Antennenleitung muss vom Verstärker zum Radio verlegt werden. Bitte beachten Sie das PDF Dokument mit weiterführenden Informationen. Kompatibel mit Original Scheibenantennen in Heckscheiben oder hinteren Seitenscheiben mit oder ohne Diversity System.















Tipp:

Bei vielen VW / Skoda und Seat Fahrzeugen befindet sich die UKW Antenne in der Heckscheibe. In diesen Fällen befindet sich ein Originalantennenverstärker über der Heckscheibe oben links. Dieser Verstärker ist nicht für DAB+ tauglich und kann gegen den aktiven Calearosplitter 7590007 oder 7590009 ausgetauscht werden. Das beiliegende DAB+ Kabel wird dann zum Radiogeführt und beide Leitungen müssen mit Phantompower versorgt werden. Ist dazu nicht das Radio in der Lage müssen noch zwei Phantomaadapter 8551 für UKW und DAB+ am Aktivsplitter installiert werden.











Bei den Kombis befindet sich der auszutauschende Antennenverstärker jeweils an der C-Säule.

Marke und Modell:	Referenzcode des ursprünglichen zu ersetzenden Moduls:	Position des Antennenverstärkers:	Art.Nr.:
SEAT			
Leon (5F) ab 2013	5F4.035.255.A	Über Heckscheibe oben links	7590007
SKODA			
Fabia (NJ) ab 2015	6V6.035.577.A	Über Heckscheibe oben links	7590007
Fabia Wagon (NJ) ab 2015	6V9.035.577.A	Über Heckscheibe oben links	7590007
Octavia (5E) ab 2013	5E5.035.577.A	Über Heckscheibe oben links	7590007
Octavia Kombi (5E) ab 2013	5E9.035.577.A	Hintere Seitenscheibe rechts, C-Säule	7590007
VOLKSWAGEN			
Golf VI Kombi ab 2009-2013	nicht verfügbar	Hintere Seitenscheibe rechts, C-Säule	7590007
Golf VII Berlina ab 2013	5G6.035.577.A	Über Heckscheibe oben links	7590007
Golf VII Variant ab 2013	5G6.035.577.A	Über Heckscheibe oben links	7590007
Golf VII Sportsvan ab 2013	510.035.577.B	Über Heckscheibe oben links	7590007
Passat (B7) Berlina ab 2011-2015	nicht verfügbar	Über Heckscheibe oben links	7590009
Passat (B7) Kombi bis 2015	nicht verfügbar	Hintere Seitenscheibe rechts, C-Säule	7590009
Passat (B8) Berlina ab 2016	3G5.035.577.A	Über Heckscheibe oben links	7590009
Passat (B8) Kombi ab 2015	3G9.035.577.A	Hintere Seitenscheibe rechts, C-Säule	7590009
Passat (B8) CC ab 2016	3G8.035.577.A	Über Heckscheibe oben links	7590009
Tiguan (5N) ab 2011-2015	5N0.035.552.L	Über Heckscheibe oben links	7590007
Tiguan (5N) ab 2015	5NA.035.577.B	Über Heckscheibe oben links	7590007
Touran II ab 2015	5TA.035.577.A	Über Heckscheibe oben links	7590007
















Hier finden Sie die wichtigsten Verlängerungen für DAB+/FM/UKW/GPS und GSM:

 DIETZ	Fakra-Stecker	SMB-	Fakra-Buchse	Fakra Buchse ohne Gehäuse	Fakra f weiß UKW	Fakra f sw DAB+	Fakra f Blau GSM
Fakra Stecker 			8474 (100) 8477 (300) 8475 (500) 9473 (200) 9475 (500) LL				
SMB-Stecker 							
Fakra Buchse 	8474 (100) 9473 (200) LL 8477 (300) 8475 (500) 9475(500)LL		8484(100), 8485(300), 8481(500) 9481 (500)LL 9491 (750) LL, 8692 (1000) RG58				
Fakra Buchse o. Gehäuse 				2313_01 (250) 2313_02 (400) 2313_03 (600)			
Fakra f weiß UKW 							
Fakra f sw DAB+ 							
Fakra f Blau GSM 							9455 (500) 9457 (750) 9459 (1000) In 9553 (500) In 9573 (700)
SMB Buchse 		8741 (100) 9478(150) LL 8743 (300) 15037(500)	9472 (150) LL 8482 (500), 9482(500)LL 9492 (750) LL 8696 (1000) RG58			in 9552 (500) in 9572 (750) in 9553 (500) in 9573 (700)	
DIN Stecker 	8479 (500)		8483(500) 9483 (500) LL 9493 (750) LL 8694 (1000) RG58		in 9552 (500) in 9572 (750) in 9553 (500) in 9573 (700)		
DIN Buchse 							
ISO Stecker 							
SMA Stecker 							
SMA Buchse 							
RAKU-Stecker			7581139 (500)				
FME Stecker							
FME Buchse							
Koax Stecker	2467_01 (200)						












Alle Verlängerungen aus europäischer Fertigung! Neu verlustarme LowLoss Kabel (LL)

SMB-Buchse	DIN-Stecker	DIN Buchse	ISO Stecker	SMA Stecker	SMA Buchse	Raku-Stecker	FME Stecker	FME Buchse	Koax Stecker
									
	8479 (500)								2467_01 (200)
8741 (100) 9478(150)LL 8743 (300) 15037(500)									
9472 (150) LL 8482(500) 9482 (500) LL 9492 (750) LL 8696 (1000)	8483(500), 9483 (500) LL 9493 (750) LL 8694 (1000)					7581139 (500)			
	in 9552 (500) in 9572 (750) in 9553 (500) in 9573 (700)						<p>Alle Verlängerungen finden Sie im Onlineshop unter www.dietzshop.de:</p> <ul style="list-style-type: none"> ➔ „Universalzubehör“ ➔ „Antennenadapter“ ➔ „Verlängerungen“ <p>9552 (150) = RG174 Kabel, 1,5m 9482 (500) LL = LowLoss Kabel, 5m 8693 (1000) = RG58 Kabel, 10 m</p> <p>Wir empfehlen LowLoss Kabel, da sie die geringsten Dämpfungen haben und zweifach geschirmt sind!</p> <p>Alle Angaben ohne Gewähr! Weitere Infos: www.dietz.biz</p>		
in 9552 (500) in 9572 (750) in 9553 (500) in 9573 (700)									
						7581119 (500)			
10372_00 (100) 10374_00 (200) 3003.01 (200) 3003.02 (300) 15035(500)		10372_00 (100) 10374_00 (200) 3003.01 (200) 3003.02 (300) 15035(500)	7581139 (500)						
		7581139 (500)							
					8705 (100) 8707 (500) 2602.02 (500)				
				8705 100) 8707(500) 2602.02 (500)		2601_01(500) LL, 8698(1000)			
	7581119 (500)		7581062 (500)						
									2601_01 (500) 15038 (450) 8698 (1000)
							2601_01 (500) 15038 (450) 8698 (1000)		

Hier finden Sie die wichtigsten Adapter für DAB+/FM/UKW/GPS und GSM:

 DIETZ	Fakra-Stecke	SMB-Stecker	Fakra-Buchse	SMB-Buchse	DIN-Stecker	DIN Buchse	ISO Stecker
Fakr. Steck 	8476	8580	8551(P), 8561(P)(Y) 8636(Y), 8620(Y) 8599(SF), 8635(SF)	8582 8583 (SF)	8509 9653(PHQ)LL 8515, 8553(P) 8560(PY), 8480(PY) 8621(Y), 8556(Y)		8508 8552(P) 8560(P)(Y) 8652(PHQ) 8557(Y), 8622(Y)
SMB-Stecker 	8580		8581	8554(P)			
Fakra Buchse 		8581	8529	8526	8524	8514	8525
SMB Buchse 	8582 8583 (SF)	8554 (P)	8526			8530	
DIN Stecker 	8509		8524				
DIN Buchse 			8514	8530			8512 8302
ISO Stecker 	8508		8525			8512 8302	
ISO Buchse 			8555 8634(SF)		8511, 8300 8513(P) 9613(PHQ/LL)		8501(P) 8502(P)
SMA Stecker 	8528	14946	8527				
SMA Buchse 			LA_40304	14945			
RAKU-Stecker 	7581131		7581130		7581100	8473	
RAKU Buchse 	8488		8489		8494	8495	8505
FME Stecker 	8441	8424					
FME Buchse 	8492		8493				
F-Stecker			8730				
F-Buchse							
GT5-Stecker	8609	8612			8506		8615(SF)
GT5 Buchse	8610		8624				
GT16 Bu. f. Pion.	8641						
Koax Stecker	2467_01 (200)		8732				
M10 A-Gew. (m)			2348_02			8510	
M10 I-Gew. (f)	2327_02						

Alle Adapter sind aus europäischer Fertigung!

ISO Buchse	SMA Stecker	SMA Buchse	Raku-Stecker	Raku-Buchse	FME Stecker	FME Buchse	F-St.	F-Bu.	GT5-St.	GT5-Bu.
										
	8528		7581131	8488	8441	8492			8609	8610 z.B. für Alpine, Kenwood, Clarion
	14946				8424				8612	
8555 8634(SF)	8527	LA_40304	7581130	8489		8493	8730			8624
		14945								
8511, 8300 8513(P), 9613(PHQ) LL			7581100	8494					8506	
			8473	8495						
8501(P) 8502(P)(SF)				8505					8615	
							8623	8623		
				8478						
			8478			8497				
					8419					
				8497						
	8623									
	8623									
				8496						

Die Antennenadapter finden Sie im Onlineshop unter

www.dietzshop.de:

- ➔ „Universalzubehör“
- ➔ „Antennenadapter“
- ➔ „Adapter mit Kabel“

P= Phantomadapter
PHQ=Phantomadapter in High Quality Ausführung

Y= Y-Kabel
SF= Adapter in Sonderbauform

Alle Angaben ohne Gewähr!
Weitere Infos: www.dietz.biz



- 10 Tipps für DAB+
- Engels'sche Messmethode
- Wohnmobil UKW / DAB+ Antennen
- Wohnmobil Metallplatten
- Wohnmobil TV Antennen
- Wohnmobilrouter
- Adaptermatrix
- Welche Adapter/Kabel für welches Radio?

Antennentechnik

Wir haben in den letzten Monaten unseren Focus auf die Antennentechnik in PKW's und in Wohnmobilen ausgerichtet und werden auf dieser Seite viele erprobte Tipps und Lösungsvorschläge insbesondere für die Nachrüstung von DAB+, aber auch für die Kombination mit UKW, GPS, Telefon, UMTS, LTE sowie WLAN etc. veröffentlichen.

Schwerpunkt ist auch die qualitative Bewertung einer Antenneninstallation. Wir geben in unseren Schulungen Tipps für eine leicht meßbare Bewertung der Antennenleistung direkt für einen ausgewählten DAB+ Sender. Dadurch können Sie den optimalen Einbauort von Scheibenantennen festlegen, überprüfen, ob eine bereits vorhandene UKW Antenne auch für DAB+ verwendet werden kann, Antennen und Splitter überprüfen und zum Abschluss die gesamte Installation bewerten um ihrem Kunden ein gute Antennenlösung zu übergeben.



Audiotechnik Dietz
 Vertriebs-GmbH
 Maybachstr. 10
 67269 Grünstadt

Tel. 06359/9331-0
 Fax 06359/9331-49

verkauf@dietz.biz
 www.dietz.biz
 www.dension.de

The official distributor of:

