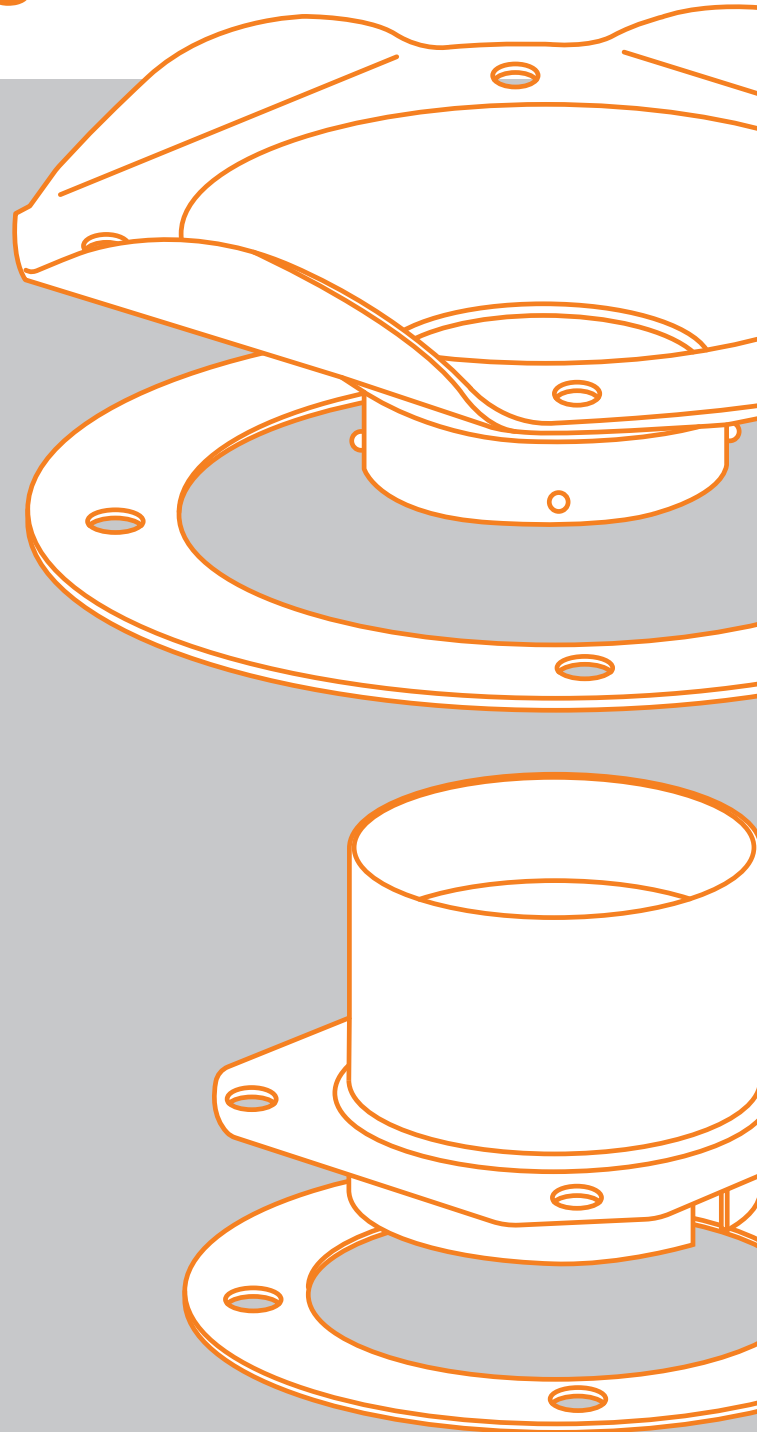


# Ersatzteilkatalog

Pelletsessel Biotech

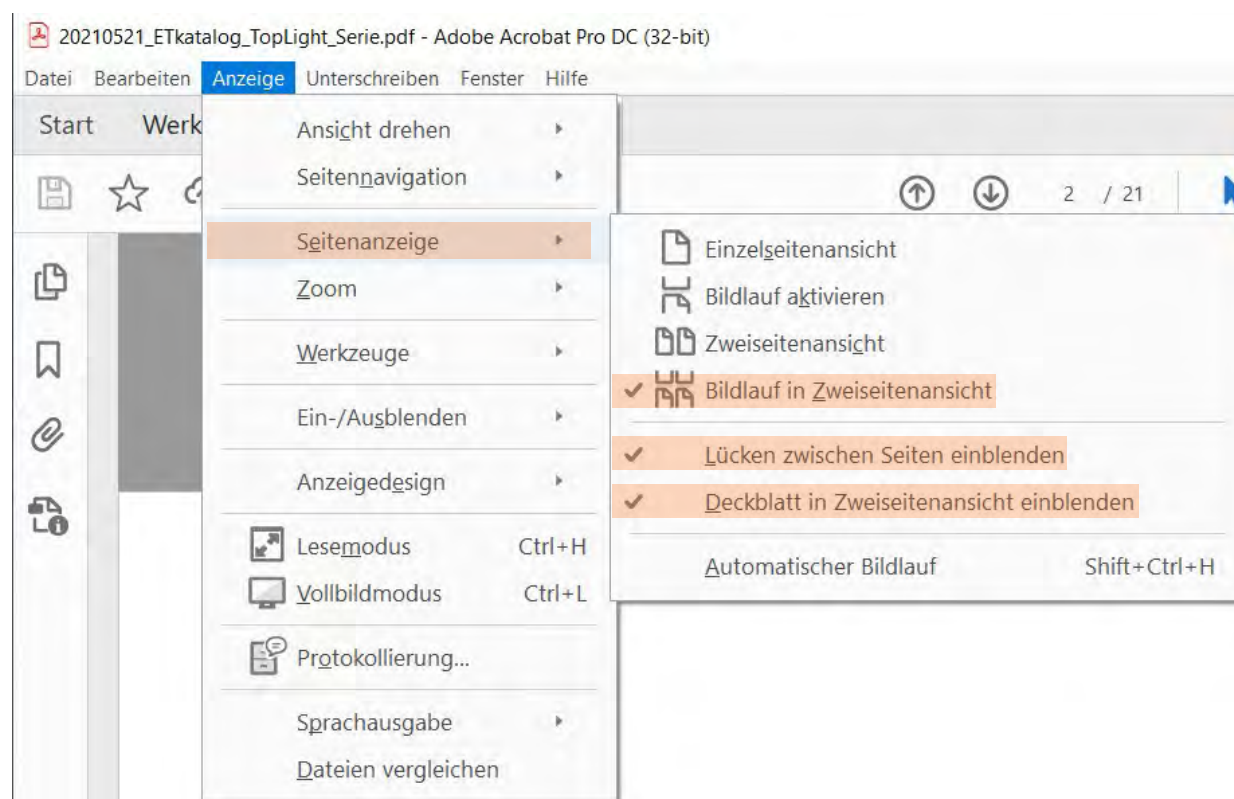
TOP LIGHT ZERO



# Ansicht PDF optimieren

## Adobe Acrobat Reader

Um eine optimale Darstellung zu gewährleisten können bei Verwendung des Adobe Acrobat Readers folgende Einstellungen aktiviert werden:

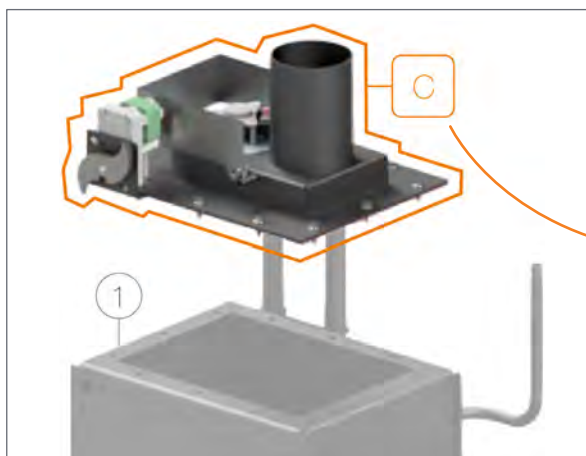


## Rücksendungen

Rücksendungen von beschädigter, falsch gelieferter oder irrtümlich bestellter Ware können innerhalb von 5 Werktagen erfolgen. Bei irrtümlich bestellter Ware gehen die Transportkosten für Lieferung und Rücklieferung zu Lasten des Kunden. Wir behalten uns vor, wenn die Ware nicht mehr original verpackt ist und somit bei uns auf Unversehrtheit geprüft oder neu verpackt werden muss, eine angemessene Manipulationsgebühr in Rechnung zu stellen. Etwaige Aufwände durch Ihre Rücklieferung die nicht von uns zu vertreten sind werden mit 20% des Warenwerts berechnet. Im Übrigen gelten unsere allgemeinen Lieferbedingungen.

# Anleitung

Die zu bestellenden Ersatzteile sind mit Zahlen und Buchstaben gekennzeichnet.

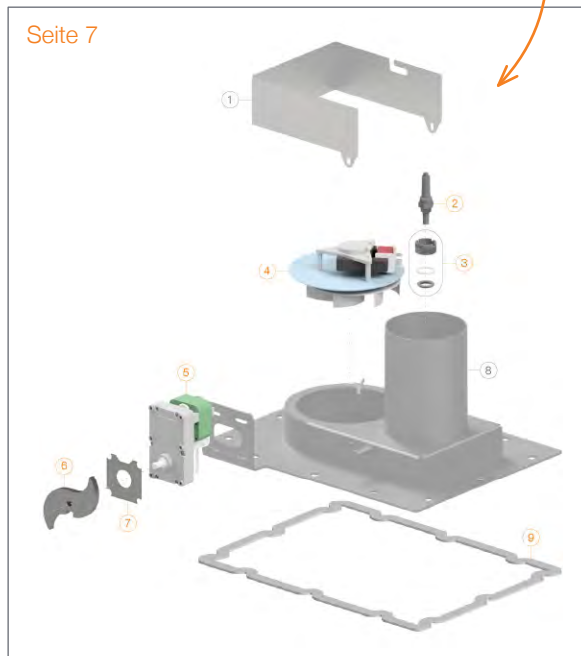


Ersatzteile, die orange eingerahmt und mit Buchstaben gekennzeichnet sind, bilden Bauteilgruppen. Diese können als ein Ganzes bestellt werden oder auf der in der Tabelle vermerkten Seite nachgeschlagen werden, um Einzelteile zu bestellen.

Nr.	Art. Nr.	Anzahl	Artikelbeschreibung
C	auf Anfrage	1	Kesseldeckel (siehe Seite 7)
1	auf Anfrage	1	Kesselkörper

Um die Suche nach den benötigten Bauteilen zu vereinfachen sind die häufig bestellten Teile orange nummeriert und in der Tabelle ebenso farbig festgehalten.

Nr.	Art. Nr.	Anzahl	Artikelbeschreibung
1	auf Anfrage	1	Saugzug Schutzblech
2	199100113	1	Lambdasonde
3	199100141	1	Lambdasondenisolierung
4	199100364	1	Saugzug
5	199100305	1	Motor Wärmetauscher
6	199100182	1	Abstandhalter
7	199100575	1	Exzentrzscheibe
8	auf Anfrage	1	Kesseldeckel
9	199100307	1	Kesseldichtung 10x3x1900 mm

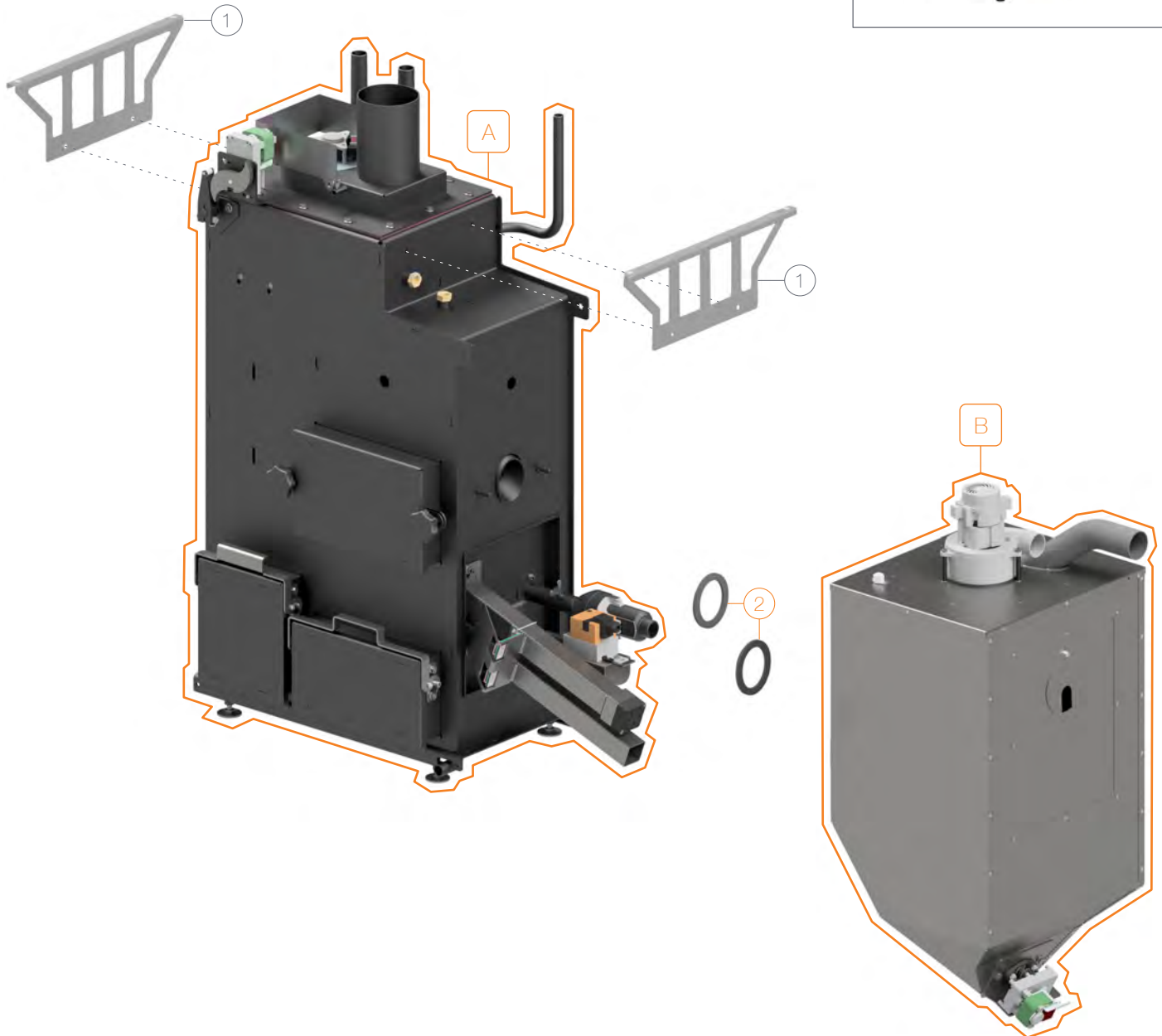


## Hinweis:

Wir behalten uns vor, technische Änderungen, auch ohne Vorankündigung, durchzuführen. Druck- und Satzfehler oder zwischenzeitlich eingetretene Produktänderungen berechtigen nicht zu Ansprüchen. Die Haftung hierfür wird ausgeschlossen.

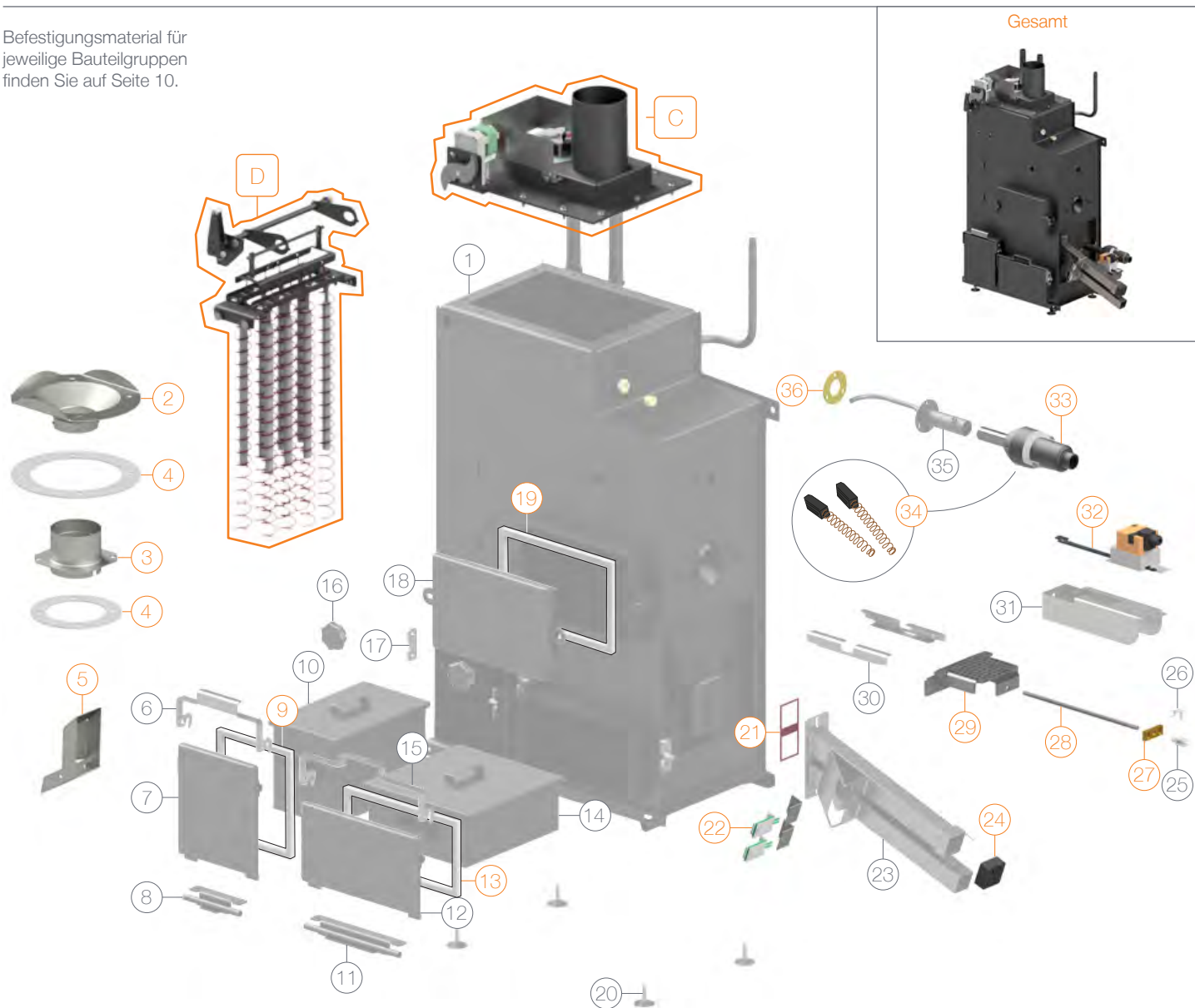
Ersatzteile dürfen nur von autorisiertem und zugelassenem Fachpersonal eingebaut werden.

Befestigungsmaterial für  
jeweilige Bauteilgruppen finden  
Sie auf Seite 10.



Nr.	Art. Nr.	Anzahl	Artikelbeschreibung
A	auf Anfrage	1	Kesselkörper (siehe Seite 5)
B	auf Anfrage	1	Behälter (siehe Seite 6)
1	auf Anfrage	1	Halterung
2	199100414	1	Dichtung Pelletrohr oval

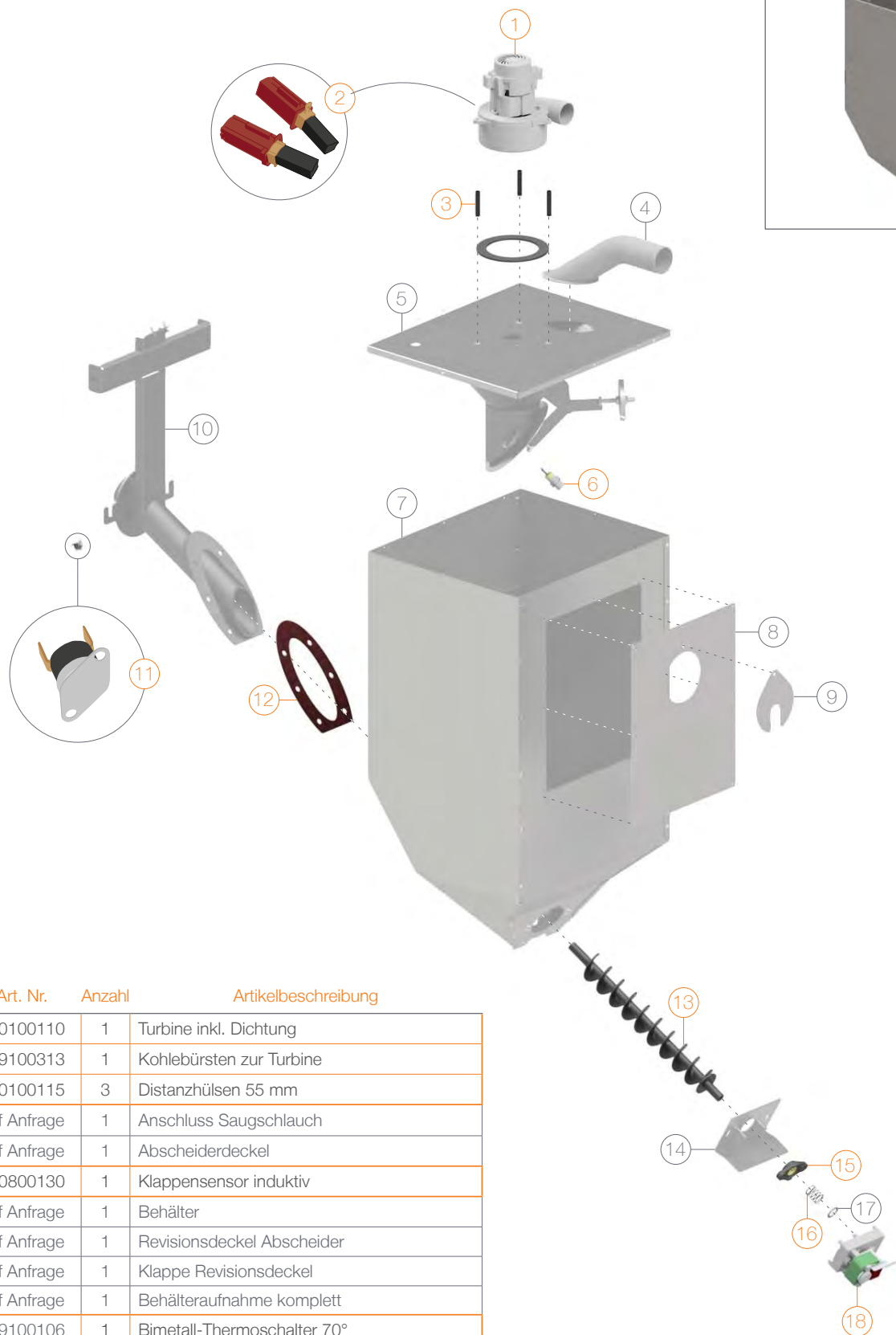
Befestigungsmaterial für jeweilige Bauteilgruppen finden Sie auf Seite 10.



Nr.	Art. Nr.	Anzahl	Artikelbeschreibung
C	auf Anfrage	1	Kesseldeckel (siehe Seite 7)
D	auf Anfrage	1	Reinigung (siehe Seite 8)
1	auf Anfrage	1	Kesselkörper
2	199100322	1	Brenneroberteil TLZ10
2a	199100323	1	Brenneroberteil 15/22 kW
3	199100315	1	Brennerunterteil TLZ10
3a	199100316	1	Brennerunterteil 15/22 kW
4	110150115	2	Brenner Dichtung
5	199100570	1	Abwurfschiene
6	auf Anfrage	1	Griffbügel Aschetür Wärmetauscher
7	auf Anfrage	1	Tür Ascheraum
8	auf Anfrage	1	Türlager Wärmetauscher
9	199100603	1	Dichtung Aschetür links, L: 980 mm
10	auf Anfrage	1	Aschebox Wärmetauscher
11	auf Anfrage	1	Türlager Brennraum
12	auf Anfrage	1	Aschetür Brennraum
13	199100577	1	Glasfaserpackung rechts, L: 1060 mm
14	auf Anfrage	1	Aschebox Brennraum
15	auf Anfrage	1	Griffbügel Aschetür Brennraum
16	auf Anfrage	2	Handgriff

Nr.	Art. Nr.	Anzahl	Artikelbeschreibung
17	auf Anfrage	4	Tür - Halteblech
18	auf Anfrage	1	Brennraumtür
19	199100576	1	Dichtung Brennraumtür, L: 1140 mm
20	auf Anfrage	4	Stellfuß
21	199100561	1	Windrohrdichtung
22	199100292	2	Luftmassensensor Typ 2
23	199100560	1	Windrohr
24	199100150	1	Sekundärlüfter
25	auf Anfrage	1	Gabelkopf G8x16 M10
26	auf Anfrage	1	Federklappbolzen 8x16
27	199100282	1	Gleitblech Messing
28	199100571	1	Schubstange, L: 340 mm
29	199100556	1	Brennerrost
30	auf Anfrage	2	Rostschiene
31	auf Anfrage	1	Konsole Rostreinigung
32	110150108	1	Rostreinigungsantrieb Typ LH, Hub: 100 mm
33	199100300	1	Zündgerät 230V/1100W Typ Igniter
34	199100124	1	Kohlebürsten Zündgerät (VPE 2 Stk.)
35	auf Anfrage	1	Zündflansch
36	199100464	1	Dichtung Flansch Zündgebläse

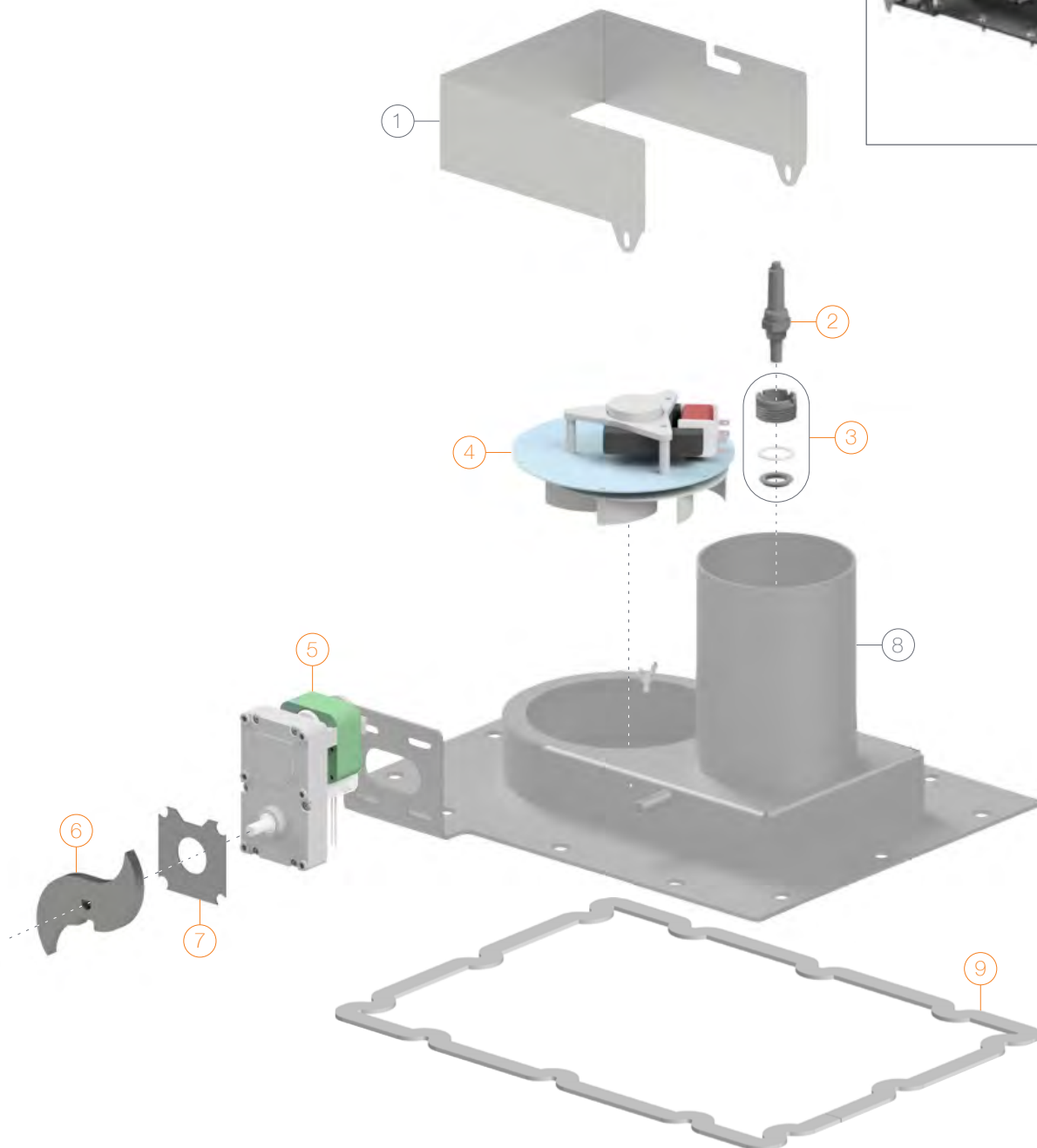
Befestigungsmaterial für  
jeweilige Bauteilgruppen  
finden Sie auf Seite 10.



Nr.	Art. Nr.	Anzahl	Artikelbeschreibung
1	370100110	1	Turbine inkl. Dichtung
2	199100313	1	Kohlebürsten zur Turbine
3	370100115	3	Distanzhülsen 55 mm
4	auf Anfrage	1	Anschluss Saugschlauch
5	auf Anfrage	1	Abscheiderdeckel
6	210800130	1	Klappensensor induktiv
7	auf Anfrage	1	Behälter
8	auf Anfrage	1	Revisionsdeckel Abscheider
9	auf Anfrage	1	Klappe Revisionsdeckel
10	auf Anfrage	1	Behälteraufnahme komplett
11	199100106	1	Bimetall-Thermoschalter 70°
12	199100604	1	Dichtung Flansch Schneckenmotor
13	199100179	1	Behälterschnecke
14	auf Anfrage	1	Motorträger
15	199100308	1	Flanschlager Behälterschnecke
16	199100309	1	Druckfeder
17	199100310	2	Distanzring Behälterschnecke
18	199100305	4	Behälterschneckenmotor 1,5 rpm

Befestigungsmaterial für  
jeweilige Bauteilgruppen  
finden Sie auf Seite 10.

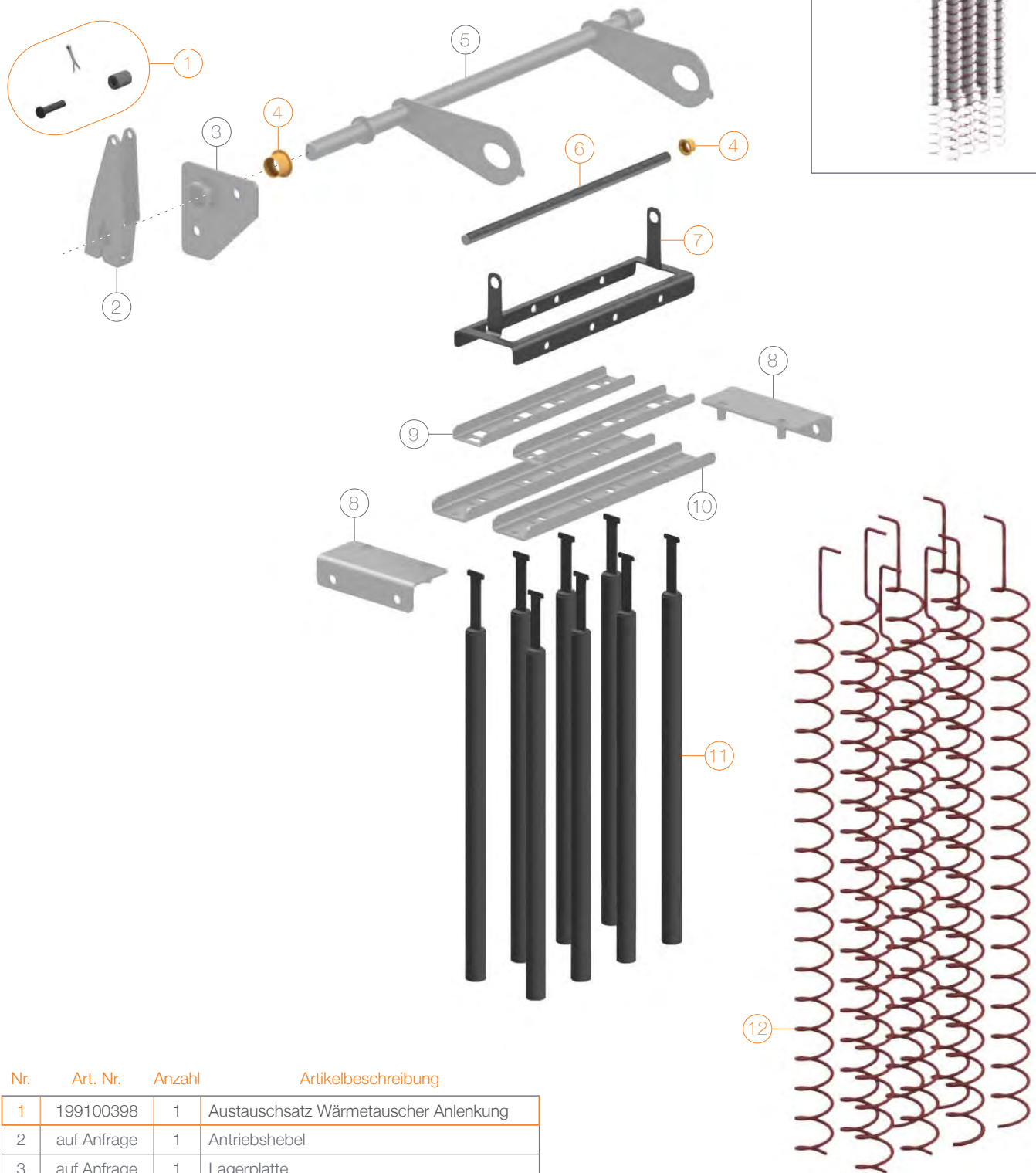
Gesamt



Nr.	Art. Nr.	Anzahl	Artikelbeschreibung
1	auf Anfrage	1	Saugzug Schutzblech
2	199100113	1	Lambdasonde
3	199100141	1	Lambdasondenisolierung
4	199100364	1	Saugzug
5	199100305	1	Motor Wärmetauscher
6	199100575	1	Exzenterscheibe
7	199100182	1	Abstandhalter
8	auf Anfrage	1	Kesseldeckel
9	199100307	1	Kesseldichtung 10x3x1900 mm

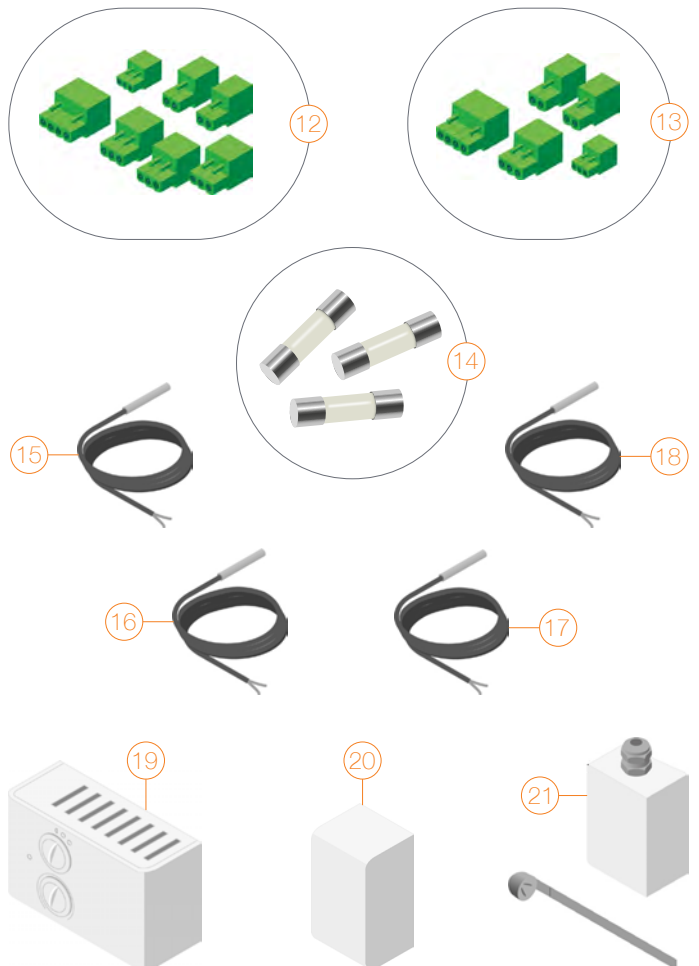
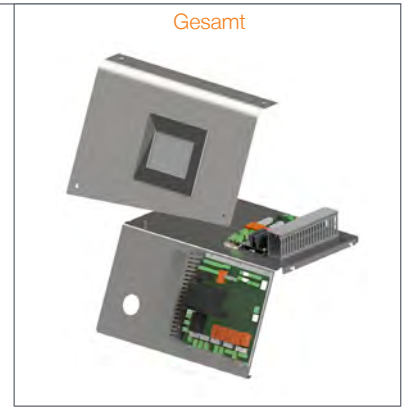
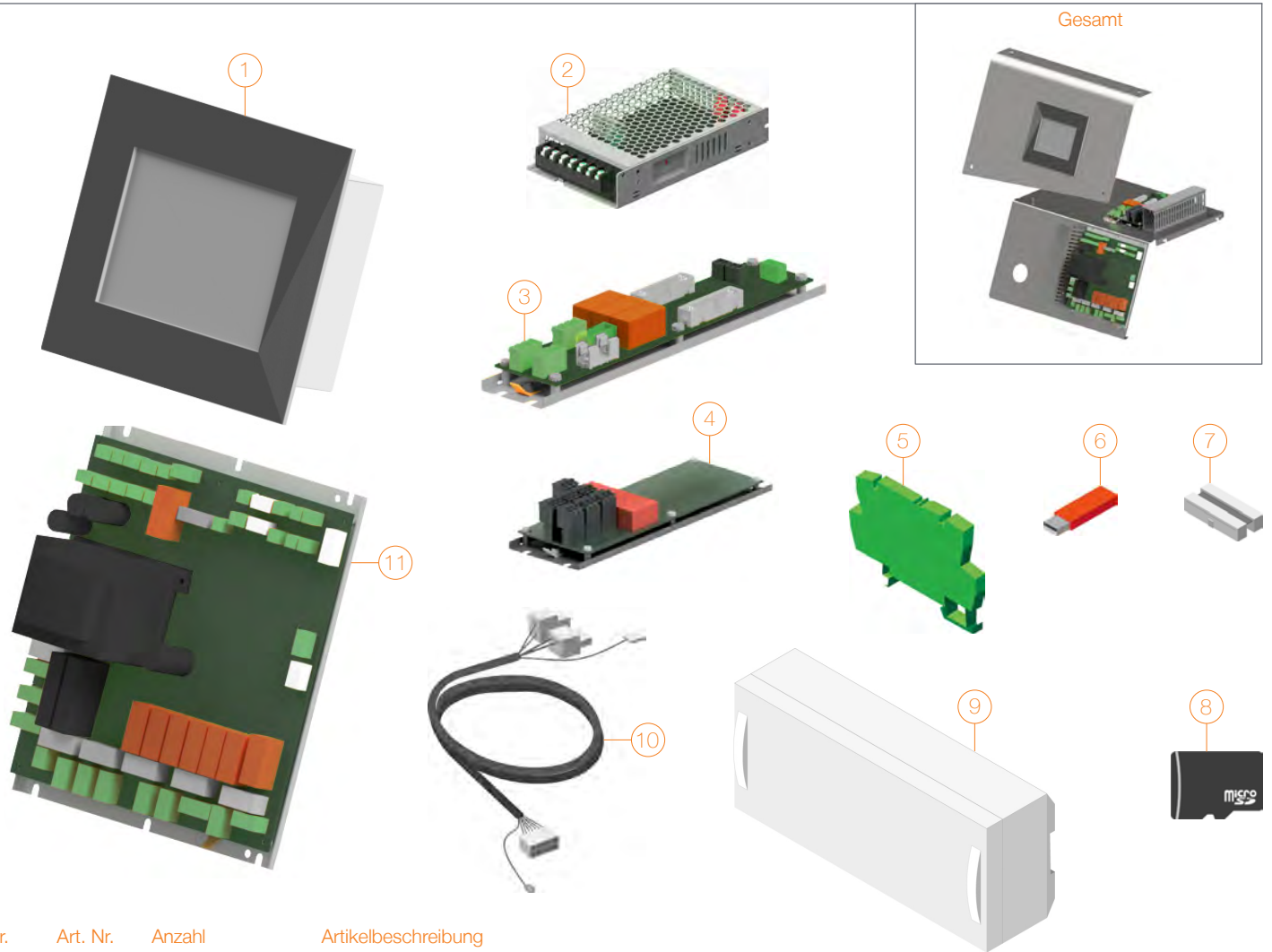


Befestigungsmaterial für  
jeweilige Bauteilgruppen  
finden Sie auf Seite 10.



Nr.	Art. Nr.	Anzahl	Artikelbeschreibung
1	199100398	1	Austauschsatz Wärmetauscher Anlenkung
2	auf Anfrage	1	Antriebshebel
3	auf Anfrage	1	Lagerplatte
4	199100616	2	Gleitlagerbuchse zu Wärmetauscherreinigung
5	auf Anfrage	1	Anlenkung
6	199100615	1	Hebewelle Wärmetauscherreinigung
7	199100614	1	Hebekorb
8	auf Anfrage	2	Auflagewinkel Querträger komplett
9	auf Anfrage	2	Verriegelung Leistungsrohre
10	auf Anfrage	2	Querträger Leistungsrohre
11	199100425	8	Leistungsrohr (TLZ 15/22 kW)
12	199100574	8	Reinigungsfeder, L: 614 mm





Nr.	Art. Nr.	Anzahl	Artikelbeschreibung
1	199100357	1	Touch-Display
2	199100479	1	Schaltnetzteil 150W (nur bei HZS524-1)
3	199100352	1	Internes Modul HZS533-1 (3 Relaisausgänge)
4	110150123	1	Internes Modul HZS532-1 (5 Relaisausgänge)
5	110150127	1	Set "Solid State Relais Behälterschneckenmotor" (Optokoppler)
6	199100568	1	BCL USB-Stick 4GB
7	199100569	1	Flachbandkabel Verbindung Modul IEM1 zu IEM25
8	199100473	1	SD-Karte inkl. Betriebssystem für 5,7"
9	199100354	1	Externes Modul EEM im Gehäuse (HZS541)
10	199100386	1	Kommunikationskabel, L: 1,3 m; HZS555-HZS524
11	199100461	1	Leistungsteil HZS524-1 ReFlex
12	199100367	1	Steckerset zu Modul HZS532
13	199100368	1	Steckerset zu Modul HZS533
14	390100125	2	Eska Sicherung 10A, 5x20 mm, träge Keramik
14a	390100124	3	Eska Sicherung 2,5A, 5x20 mm, träge Keramik
14b	390100128	2	Eska Sicherung 250mA, 5x20 mm, träge Keramik
14c	390100129	2	Eska Sicherung 630mA, 5x20 mm, träge Keramik
15	110150104	1	BCL Anlegefühler im Gehäuse KTY 81-110
16	610100815	1	BCL Kesselfühler, 2 m; KTY 81-110
17	610100814	1	BCL Tauchfühler D6x2000 mm (Vorlauf, Puffer oder Boiler) KTY 81-110
18	110150103	1	BCL Abgasfühler mit Erdungsfahne mit Edelstahlgeflecht
19	199100397	1	BCL Raumfernversteller KTY 81-110
20	1100150101	1	BCL Außentemperaturfühler im Gehäuse
21	110150104	1	BCL Anlegefühler KTY 81-110

## Abscheiderdeckel

Anzahl	Artikelbeschreibung
3	Sechskantschraube M6x80, DIN 933
3	Unterlegscheibe A 6,4; DIN 125
1	Kabeldurchführung
13	Bohrschraube ST3,5x13; DIN 7504
1	Revisionsblende Klappensensor

## Aschetür Brennraum

Anzahl	Artikelbeschreibung
2	Flachkopfschrauben mit Innensechskant M6x12, ISO 7380
2	Lagerbuchse kurz

## Behälter

Anzahl	Artikelbeschreibung
8	Sechskantschraube mit Flansch M8x16, DIN 6921
1	Schraube VZ TX15, 3,5x8, DIN 7500
1	Sechskantschraube mit Flansch M8x12, DIN 933

## Brenner

Anzahl	Artikelbeschreibung
8	Sechskantmutter M10, DIN 6923

## Brennerrost

Anzahl	Artikelbeschreibung
1	Sechskantmutter M10, DIN 6923
1	Sechskantmutter M10, DIN 934
2	Sechskantschraube mit Flansch M8x20, DIN 6921

## Kessel

Anzahl	Artikelbeschreibung
4	Sechskantschraube mit Flansch M8x20, DIN 6921
2	Sechskantmutter M10, DIN 6923

## Kesseldeckel

Anzahl	Artikelbeschreibung
12	Sechskantschraube mit Flansch M8x25, DIN 6921
18	Bohrschraube 3,5x13 CR3, DIN ISO 7504
1	Flügelschraube M5x10, DIN 315

## Motor - Einheit

Anzahl	Artikelbeschreibung
1	Gewindestift M6x10, DIN 914
4	Sechskantschraube m5x40, DIN 933
8	Unterlegscheibe A 5,3; DIN 125
4	Sechskantmutter M5, DIN 985

## Motorträger

Anzahl	Artikelbeschreibung
2	Unterlegscheibe A 8,4; DIN 125
2	Sechskantmutter M8, DIN 980

## Reinigung

Anzahl	Artikelbeschreibung
2	Splint 3,2x20, DIN 94
4	Sechskantschraube mit Flansch M6x20, DIN 6921
4	Sechskantmutter M8, DIN 6923
4	Flachrundschraube mit Vierkantansatz M8x25, DIN 603
2	Sechskantschraube mit Flansch M5x10, DIN 6921

## Reinigungshebel

Anzahl	Artikelbeschreibung
1	Sechskantschraube M8x45, DIN 933
1	Splintbolzen
1	Splint 1,6x20; DIN94
1	Bohrbuchse
1	Sechskantmutter M8, DIN 980
2	Sechskantschraube mit Flansch M8x25, DIN 6921

## Revisionsdeckel

Anzahl	Artikelbeschreibung
1	Sechskantmutter M6, DIN 980
2	Unterlegscheibe A 6,4; DIN 125
1	Sechskantschraube M6x14, DIN 933
8	Schraube VZ TX15, 3,5x8; DIN 7500

## Rostreinigung - Einheit

Anzahl	Artikelbeschreibung
3	Sechskantschraube mit Flansch M5x10, DIN 6921
2	Sechskantmutter M10, DIN 6923

## Rostschiene

Anzahl	Artikelbeschreibung
2	Sechskantmutter M10, DIN 6923

## Rutsche

Anzahl	Artikelbeschreibung
2	Linsenkopfschraube M8x16, ISO 7380
2	Sechskantmutter M8, DIN 6923

## Tür

Anzahl	Artikelbeschreibung
2	Unterlegscheibe DIN 433 - 13

## Tür Ascheraum

Anzahl	Artikelbeschreibung
2	Flachkopfschrauben mit Innensechskant M6x12, ISO 7380
2	Lagerbuchse kurz

## Tür - Halteblech

Anzahl	Artikelbeschreibung
2	Flachrundschraube mit Vierkantansatz M8x20, DIN 603
2	Sechskantmutter M8, DIN 6923
1	Lagerbuchse lang
1	Zylinderkopfschraube M8x20, DIN 6912

## Türlager Brennraum

Anzahl	Artikelbeschreibung
2	Flachrundschraube mit Vierkantansatz M8x20, DIN 603
2	Sechskantmutter M8, DIN 6923

## Türlager WTR

Anzahl	Artikelbeschreibung
2	Flachrundschraube mit Vierkantansatz M8x20, DIN 603
2	Sechskantmutter M8, DIN 6923

## Windrohr

Anzahl	Artikelbeschreibung
1	Sechskantmutter M8, DIN 6923
2	Sicherungsscheibe

## Zündleitung

Anzahl	Artikelbeschreibung
1	Flügelschraube M8x20, DIN 316



