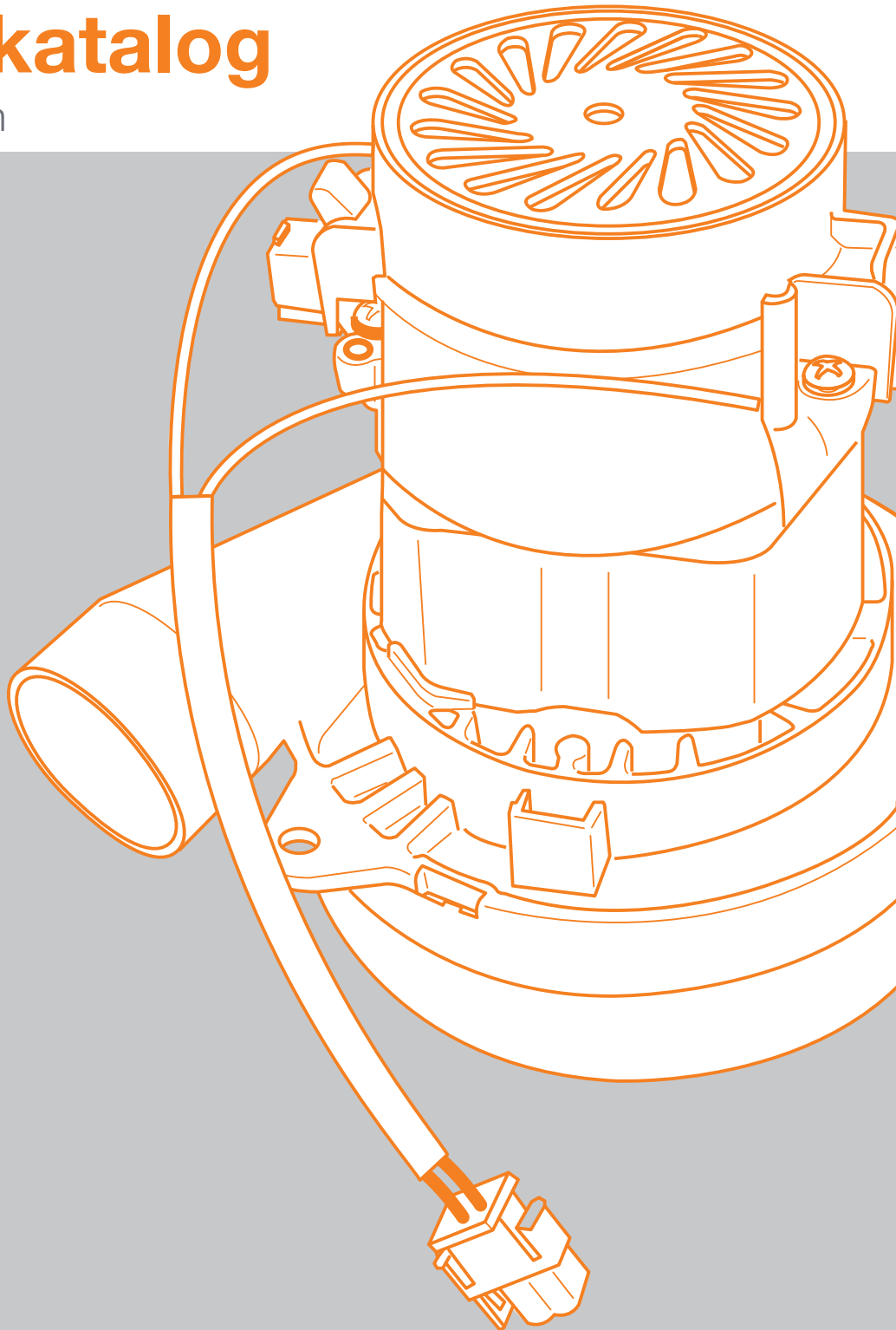


Ersatzteilkatalog

Pelletsessel Biotech

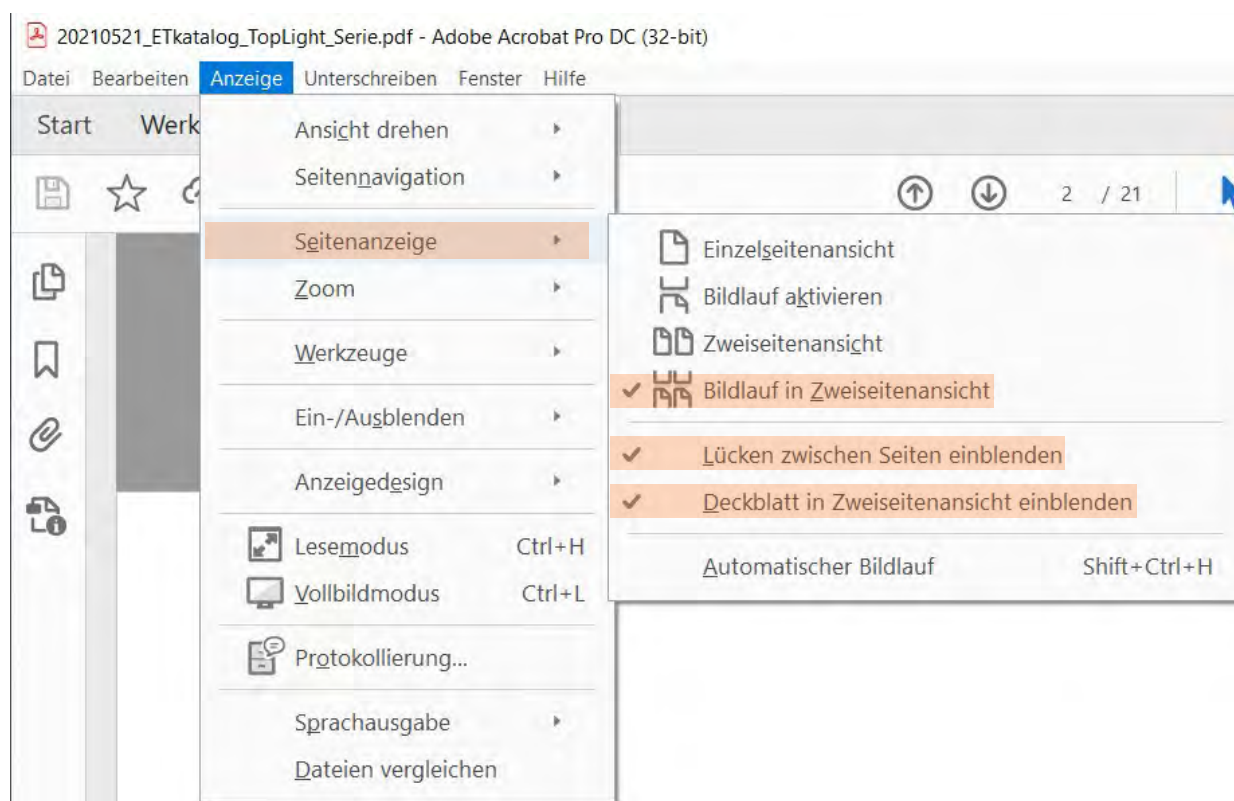


SERIE PZ 8-35 kW

Ansicht PDF optimieren

Adobe Acrobat Reader

Um eine optimale Darstellung zu gewährleisten können bei Verwendung des Adobe Acrobat Readers folgende Einstellungen aktiviert werden:



Rücksendungen

Rücksendungen von beschädigter, falsch gelieferter oder irrtümlich bestellter Ware können innerhalb von 5 Werktagen erfolgen. Bei irrtümlich bestellter Ware gehen die Transportkosten für Lieferung und Rücklieferung zu Lasten des Kunden. Wir behalten uns vor, wenn die Ware nicht mehr original verpackt ist und somit bei uns auf Unversehrtheit geprüft oder neu verpackt werden muss, eine angemessene Manipulationsgebühr in Rechnung zu stellen. Etwaige Aufwände durch Ihre Rücklieferung die nicht von uns zu vertreten sind werden mit 20% des Warenwerts berechnet. Im Übrigen gelten unsere allgemeinen Lieferbedingungen.

Inhalt

Kesselunterbau	4
Wärmetauscher	6
Behälter	8
Regelung 96	10
Regelung Reg07	12
Regelung ReFlex 5,7"	14
Regelung Reflex 7"	16
Notizen	18

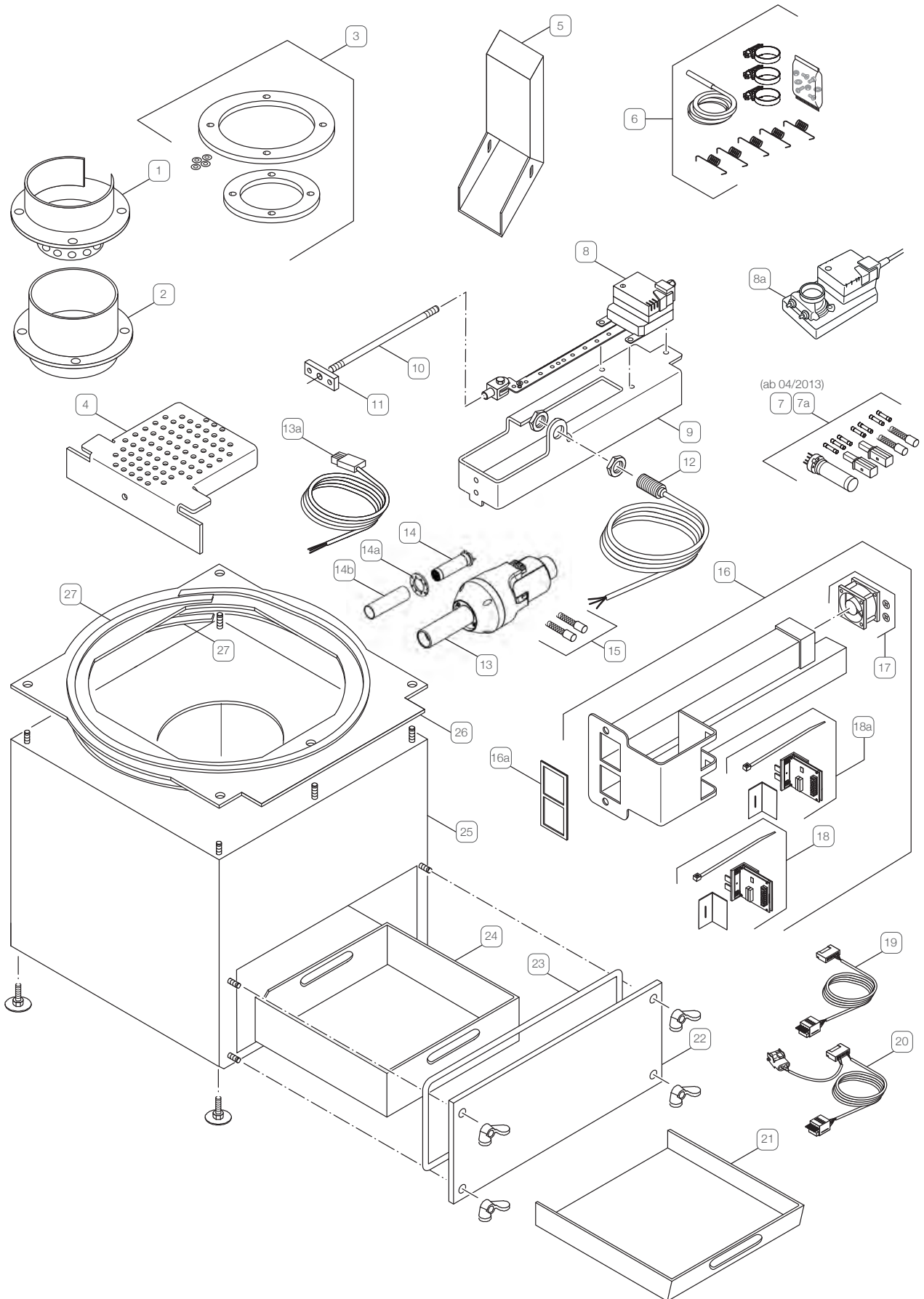
Hinweis:

Wir behalten uns vor, technische Änderungen, auch ohne Vorankündigung, durchzuführen. Druck- und Satzfehler oder zwischenzeitlich eingetretene Produktänderungen berechtigen nicht zu Ansprüchen. Die Haftung hierfür wird ausgeschlossen.

Ersatzteile dürfen nur von autorisiertem und zugelassenem Fachpersonal eingebaut werden.

K e s s e l u n t e r b a u

PZ8RL | PZ15RL | PZ25RL | PZ32RL | PZ35RL



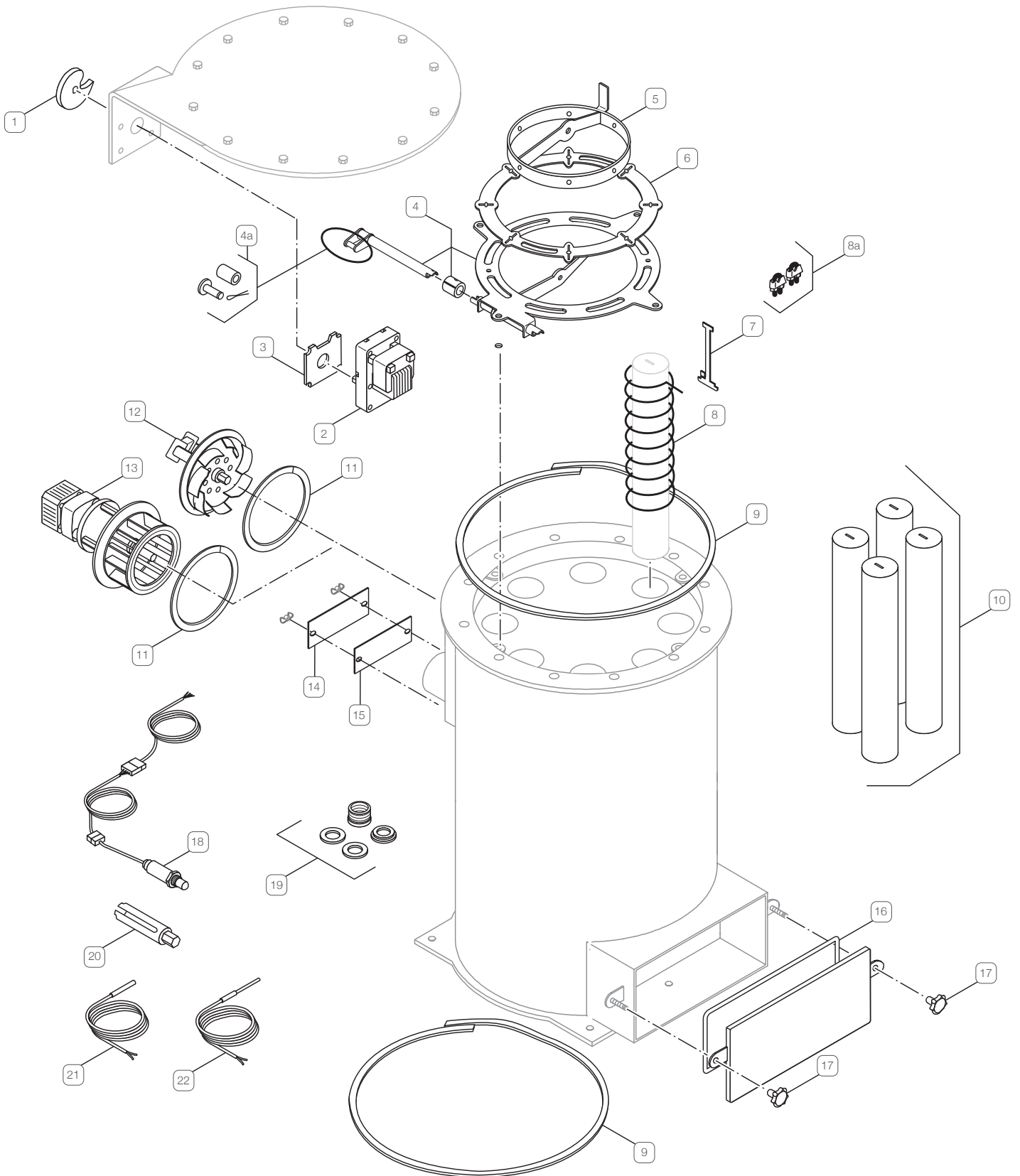
K e s s e l u n t e r b a u

PZ8RL | PZ15RL | PZ25RL | PZ32RL | PZ35RL

Art. No.	Artikelbeschreibung	PZ8RL (13,5kW)	PZ8RL (14,5kW)	PZ15RL	PZ25RL	PZ32RL	PZ35RL
1	199100102	Brenneroberteil D290 x 168 mm	<input checked="" type="checkbox"/>	<input type="checkbox"/>	<input type="checkbox"/>	<input type="checkbox"/>	<input type="checkbox"/>
1	199100145	Brenneroberteil D290 x 140 mm	<input type="checkbox"/>	<input checked="" type="checkbox"/>	<input checked="" type="checkbox"/>	<input type="checkbox"/>	<input type="checkbox"/>
1	199100142	Brenneroberteil D260 x 160 mm	<input type="checkbox"/>	<input type="checkbox"/>	<input type="checkbox"/>	<input checked="" type="checkbox"/>	<input checked="" type="checkbox"/>
2	199100103	Brennerunterteil D185 x 83 mm	<input checked="" type="checkbox"/>	<input type="checkbox"/>	<input type="checkbox"/>	<input type="checkbox"/>	<input type="checkbox"/>
2	199100144	Brennerunterteil D185 x 100 mm	<input type="checkbox"/>	<input checked="" type="checkbox"/>	<input checked="" type="checkbox"/>	<input type="checkbox"/>	<input type="checkbox"/>
2	199100143	Brennerunterteil D185 x 85 mm	<input type="checkbox"/>	<input type="checkbox"/>	<input type="checkbox"/>	<input checked="" type="checkbox"/>	<input type="checkbox"/>
2	199100104	Brennerunterteil D185 x 100 mm	<input type="checkbox"/>	<input type="checkbox"/>	<input type="checkbox"/>	<input type="checkbox"/>	<input checked="" type="checkbox"/>
3	110150115	Brennerdichtungssatz Gr.1 + Gr.3 13,5-35kW (2-tlg.)	<input checked="" type="checkbox"/>	<input checked="" type="checkbox"/>	<input checked="" type="checkbox"/>	<input checked="" type="checkbox"/>	<input checked="" type="checkbox"/>
4	199100285	Brennerrost 157 x 220 x 69 mm	<input checked="" type="checkbox"/>	<input checked="" type="checkbox"/>	<input checked="" type="checkbox"/>	<input checked="" type="checkbox"/>	<input checked="" type="checkbox"/>
5	199100100	Abwurfschiene 305 x 106 x 151 mm	<input checked="" type="checkbox"/>	<input checked="" type="checkbox"/>	<input checked="" type="checkbox"/>	<input checked="" type="checkbox"/>	<input checked="" type="checkbox"/>
6	199100558	Montageset - Schraubenset Reg '96	<input checked="" type="checkbox"/>	<input checked="" type="checkbox"/>	<input checked="" type="checkbox"/>	<input checked="" type="checkbox"/>	<input checked="" type="checkbox"/>
7	191100200	Verschleißteilpaket Pellets 10 bis 40kW (TRIAC)	<input checked="" type="checkbox"/>	<input checked="" type="checkbox"/>	<input checked="" type="checkbox"/>	<input checked="" type="checkbox"/>	<input checked="" type="checkbox"/>
7a	191100201	Verschleißteilpaket Pellets 10 bis 40kW (IGNITER)	<input checked="" type="checkbox"/>	<input checked="" type="checkbox"/>	<input checked="" type="checkbox"/>	<input checked="" type="checkbox"/>	<input checked="" type="checkbox"/>
8	199100377	Rostreinigungsantrieb Type LH, Hub 140 mm	<input checked="" type="checkbox"/>	<input checked="" type="checkbox"/>	<input checked="" type="checkbox"/>	<input checked="" type="checkbox"/>	<input checked="" type="checkbox"/>
8a	199100177	Rostreinigungsantrieb SM230A (bis ca. Bj. 2011)	<input checked="" type="checkbox"/>	<input checked="" type="checkbox"/>	<input checked="" type="checkbox"/>	<input checked="" type="checkbox"/>	<input checked="" type="checkbox"/>
9	199100134	Rostreinigungskonsole 340 x 80 x 95 mm	<input checked="" type="checkbox"/>	<input checked="" type="checkbox"/>	<input checked="" type="checkbox"/>	<input checked="" type="checkbox"/>	<input checked="" type="checkbox"/>
10	199100101	Roststange D10 x 350 mm	<input checked="" type="checkbox"/>	<input checked="" type="checkbox"/>	<input checked="" type="checkbox"/>	<input checked="" type="checkbox"/>	<input checked="" type="checkbox"/>
11	199100282	Gleitlager Messing für Brennerroststange (D10,5 mm)	<input checked="" type="checkbox"/>	<input checked="" type="checkbox"/>	<input checked="" type="checkbox"/>	<input checked="" type="checkbox"/>	<input checked="" type="checkbox"/>
12	199100157	induktiver Rostreinigungs- und Klappensensor, Länge 30 mm	<input checked="" type="checkbox"/>	<input type="checkbox"/>	<input type="checkbox"/>	<input type="checkbox"/>	<input type="checkbox"/>
12	210800130	induktiver Rostreinigungs- und Klappensensor, Länge 50 mm	<input type="checkbox"/>	<input checked="" type="checkbox"/>	<input checked="" type="checkbox"/>	<input checked="" type="checkbox"/>	<input checked="" type="checkbox"/>
13	199100300	Zündföhn 1100W OHNE Anschlusskabel (IGNITER); ab 04/2013	<input checked="" type="checkbox"/>	<input checked="" type="checkbox"/>	<input checked="" type="checkbox"/>	<input checked="" type="checkbox"/>	<input checked="" type="checkbox"/>
13a	210800220	Netzanschlußkabel 3x1 mm² - Zündföhn Igniter mit 4-poligem WAGO Stecker; ab 04/2013	<input checked="" type="checkbox"/>	<input checked="" type="checkbox"/>	<input checked="" type="checkbox"/>	<input checked="" type="checkbox"/>	<input checked="" type="checkbox"/>
14	210800222	Zündpatrone / Heizelement für Zündföhn 1050W (IGNITER); ab 04/2013	<input checked="" type="checkbox"/>	<input checked="" type="checkbox"/>	<input checked="" type="checkbox"/>	<input checked="" type="checkbox"/>	<input checked="" type="checkbox"/>
14	199100123	Zündpatrone / Heizelement für Zündföhn 1000W (TRIAC)	<input checked="" type="checkbox"/>	<input checked="" type="checkbox"/>	<input checked="" type="checkbox"/>	<input checked="" type="checkbox"/>	<input checked="" type="checkbox"/>
14a	199100464	Dichtung Zündföhn Leister (IGNITER)	<input checked="" type="checkbox"/>	<input checked="" type="checkbox"/>	<input checked="" type="checkbox"/>	<input checked="" type="checkbox"/>	<input checked="" type="checkbox"/>
14a	199100463	Dichtung Zündföhn Leister (TRIAC)	<input checked="" type="checkbox"/>	<input checked="" type="checkbox"/>	<input checked="" type="checkbox"/>	<input checked="" type="checkbox"/>	<input checked="" type="checkbox"/>
14b	199100465	Glimmerrohr Zündföhn Leister (IGNITER & TRIAC)	<input checked="" type="checkbox"/>	<input checked="" type="checkbox"/>	<input checked="" type="checkbox"/>	<input checked="" type="checkbox"/>	<input checked="" type="checkbox"/>
15	199100124	Kohlebürstenset für Zündföhn 1000W	<input checked="" type="checkbox"/>	<input checked="" type="checkbox"/>	<input checked="" type="checkbox"/>	<input checked="" type="checkbox"/>	<input checked="" type="checkbox"/>
16	199100161	Windrohr 15kW	<input checked="" type="checkbox"/>	<input checked="" type="checkbox"/>	<input type="checkbox"/>	<input type="checkbox"/>	<input type="checkbox"/>
16	199100470	Windrohr 25kW	<input type="checkbox"/>	<input type="checkbox"/>	<input checked="" type="checkbox"/>	<input checked="" type="checkbox"/>	<input type="checkbox"/>
16	199100470	Windrohr 35kW	<input type="checkbox"/>	<input type="checkbox"/>	<input type="checkbox"/>	<input type="checkbox"/>	<input checked="" type="checkbox"/>
16a	199100472	Windrohrdichtung 125 x 62 x 2 mm	<input checked="" type="checkbox"/>	<input checked="" type="checkbox"/>	<input checked="" type="checkbox"/>	<input checked="" type="checkbox"/>	<input checked="" type="checkbox"/>
17	199100150	Sekundärlüfter bis 15kW	<input checked="" type="checkbox"/>	<input checked="" type="checkbox"/>	<input type="checkbox"/>	<input type="checkbox"/>	<input type="checkbox"/>
17	199100151	Sekundärlüfter von 25 bis 35kW	<input type="checkbox"/>	<input type="checkbox"/>	<input checked="" type="checkbox"/>	<input checked="" type="checkbox"/>	<input checked="" type="checkbox"/>
18	199100292	Luftmassesensor Primär / Sekundär - Type 2	<input checked="" type="checkbox"/>	<input checked="" type="checkbox"/>	<input checked="" type="checkbox"/>	<input checked="" type="checkbox"/>	<input checked="" type="checkbox"/>
18a	199100293	Luftmassesensor Sekundär - Type 3	<input type="checkbox"/>	<input type="checkbox"/>	<input type="checkbox"/>	<input type="checkbox"/>	<input checked="" type="checkbox"/>
19	199100114	Luftmassenkabel Primärluft	<input checked="" type="checkbox"/>	<input checked="" type="checkbox"/>	<input checked="" type="checkbox"/>	<input checked="" type="checkbox"/>	<input checked="" type="checkbox"/>
20	199100110	Luftmassenkabel Sekundärluft	<input checked="" type="checkbox"/>	<input checked="" type="checkbox"/>	<input checked="" type="checkbox"/>	<input checked="" type="checkbox"/>	<input checked="" type="checkbox"/>
21	199100155	Aschelade 420 x 390 x 70 mm	<input checked="" type="checkbox"/>	<input checked="" type="checkbox"/>	<input type="checkbox"/>	<input type="checkbox"/>	<input type="checkbox"/>
22	199100495	Aschetüre inkl. Dichtung 500 x 190 x 30 mm	<input checked="" type="checkbox"/>	<input checked="" type="checkbox"/>	<input type="checkbox"/>	<input type="checkbox"/>	<input type="checkbox"/>
22	199100583	Aschetüre inkl. Dichtung 500 x 250 x 30 mm	<input type="checkbox"/>	<input type="checkbox"/>	<input checked="" type="checkbox"/>	<input checked="" type="checkbox"/>	<input checked="" type="checkbox"/>
23	199100580	Dichtung Aschetüre D10x16 1400 mm, Glasfaser	<input checked="" type="checkbox"/>	<input checked="" type="checkbox"/>	<input checked="" type="checkbox"/>	<input checked="" type="checkbox"/>	<input checked="" type="checkbox"/>
24	199100155	Aschelade 420 x 390 x 70 mm	<input checked="" type="checkbox"/>	<input checked="" type="checkbox"/>	<input type="checkbox"/>	<input type="checkbox"/>	<input type="checkbox"/>
24	199100156	Aschelade 425 x 425 x 140 mm	<input type="checkbox"/>	<input type="checkbox"/>	<input checked="" type="checkbox"/>	<input checked="" type="checkbox"/>	<input checked="" type="checkbox"/>
25	199100394	Kesselunterbau 460 x 460 x 395 mm, schwarz lackiert	<input type="checkbox"/>	<input type="checkbox"/>	<input checked="" type="checkbox"/>	<input checked="" type="checkbox"/>	<input checked="" type="checkbox"/>
26	199100395	Ringboden zwischen Kesselober- und Unterbau	<input checked="" type="checkbox"/>	<input checked="" type="checkbox"/>	<input checked="" type="checkbox"/>	<input checked="" type="checkbox"/>	<input checked="" type="checkbox"/>
27	199100307	Kesseldichtung Deckel Glasfaser 10 mm x 3 mm, Länge 1900 mm, einseitig selbstklebend	<input checked="" type="checkbox"/>	<input checked="" type="checkbox"/>	<input checked="" type="checkbox"/>	<input checked="" type="checkbox"/>	<input checked="" type="checkbox"/>

W ä r m e t a u s c h e r

PZ8RL | PZ15RL | PZ25RL | PZ32RL | PZ35RL



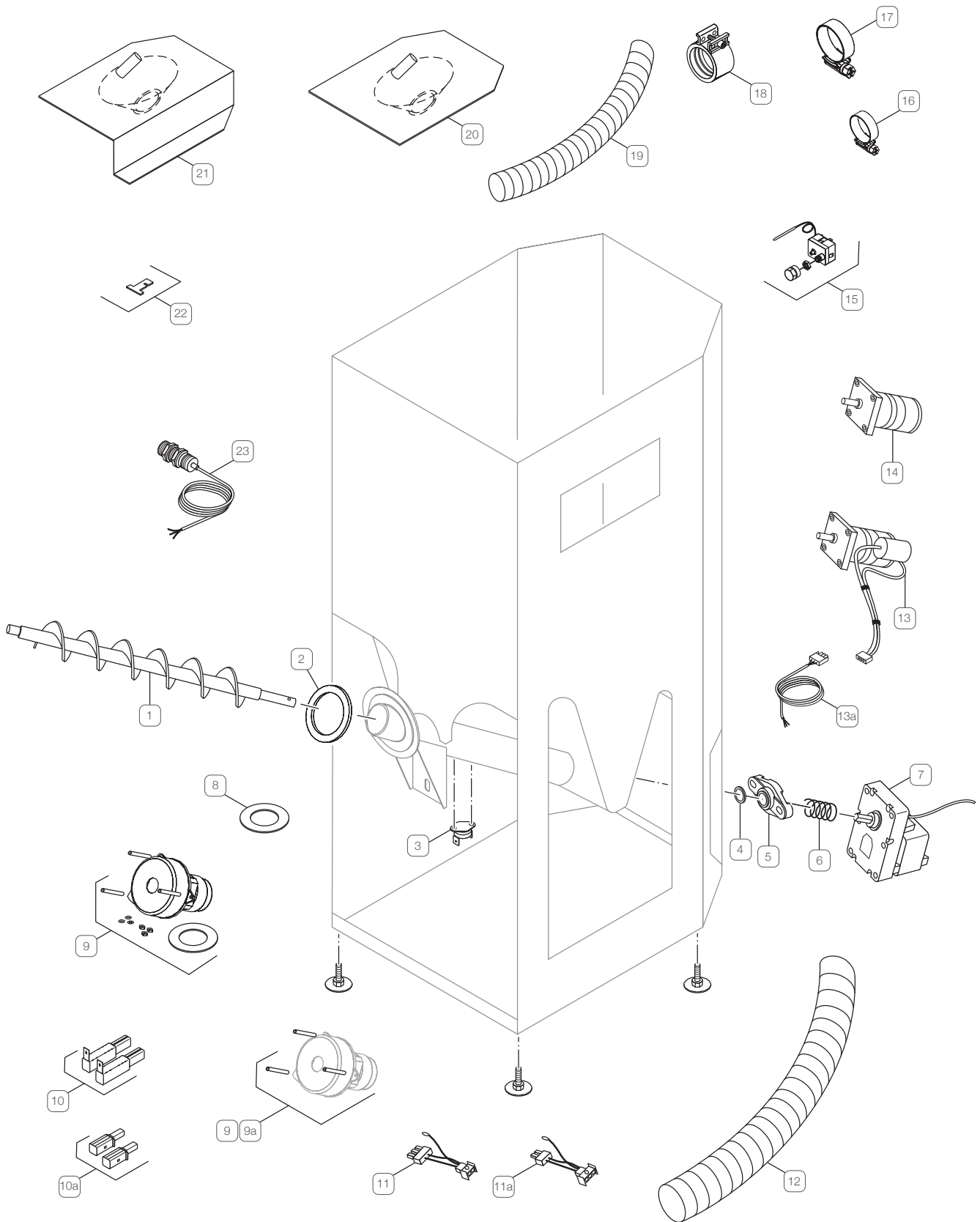
W ä r m e t a u s c h e r

PZ8RL | PZ15RL | PZ25RL | PZ32RL | PZ35RL

Art. No.	Artikelbeschreibung	PZ8RL (13,5kW)	PZ8RL (14,5kW)	PZ15RL	PZ25RL	PZ32RL	PZ35RL
1	199100126	Exzenterscheibe D84 x 10 mm	<input checked="" type="checkbox"/>	<input checked="" type="checkbox"/>	<input checked="" type="checkbox"/>	<input checked="" type="checkbox"/>	<input checked="" type="checkbox"/>
2	199100304	Motor Wärmetauscherreinigung 1,5 rpm mit Stecker	<input checked="" type="checkbox"/>	<input checked="" type="checkbox"/>	<input checked="" type="checkbox"/>	<input checked="" type="checkbox"/>	<input checked="" type="checkbox"/>
3	199100182	Abstandhalter Wärmetauschermotor 70 x 70 x 1,5 mm, verzinkt	<input checked="" type="checkbox"/>	<input checked="" type="checkbox"/>	<input checked="" type="checkbox"/>	<input checked="" type="checkbox"/>	<input checked="" type="checkbox"/>
4	199200139	Wärmetauscherreinigungsmechanismus UNIVERSAL	<input checked="" type="checkbox"/>	<input checked="" type="checkbox"/>	<input checked="" type="checkbox"/>	<input checked="" type="checkbox"/>	<input checked="" type="checkbox"/>
4a	199100398	Austauschsatz Wärmetauscheranlenkung 10 - 40kW	<input checked="" type="checkbox"/>	<input checked="" type="checkbox"/>	<input checked="" type="checkbox"/>	<input checked="" type="checkbox"/>	<input checked="" type="checkbox"/>
4a	199100510	Austauschsatz Wärmetauscheranlenkung 10 - 40kW verstärkte Ausführung	<input checked="" type="checkbox"/>	<input checked="" type="checkbox"/>	<input checked="" type="checkbox"/>	<input checked="" type="checkbox"/>	<input checked="" type="checkbox"/>
5	199100564	Trage- und Sicherungskranz D210 x 86 mm	<input checked="" type="checkbox"/>	<input checked="" type="checkbox"/>	<input checked="" type="checkbox"/>	<input checked="" type="checkbox"/>	<input checked="" type="checkbox"/>
6	199100424	Stellscheibe Rohrhalterring D347 x 2 mm	<input checked="" type="checkbox"/>	<input checked="" type="checkbox"/>	<input checked="" type="checkbox"/>	<input checked="" type="checkbox"/>	<input checked="" type="checkbox"/>
7	199100289	Lasche für Leistungsrohr 155 x 40 x 3 mm	<input checked="" type="checkbox"/>	<input checked="" type="checkbox"/>	<input checked="" type="checkbox"/>	<input checked="" type="checkbox"/>	<input checked="" type="checkbox"/>
8	199100280	Reinigungsfeder Wärmetauscher L 350 mm - 8 Stk. pro Kessel	<input checked="" type="checkbox"/>	<input checked="" type="checkbox"/>	<input type="checkbox"/>	<input type="checkbox"/>	<input type="checkbox"/>
8	199100278	Reinigungsfeder Wärmetauscher L 500 mm - 8 Stk. pro Kessel	<input type="checkbox"/>	<input type="checkbox"/>	<input checked="" type="checkbox"/>	<input checked="" type="checkbox"/>	<input type="checkbox"/>
8	199100272	Reinigungsfeder Wärmetauscher L 750 mm - 8 Stk. pro Kessel	<input type="checkbox"/>	<input type="checkbox"/>	<input type="checkbox"/>	<input type="checkbox"/>	<input checked="" type="checkbox"/>
8a	199100486	Seilklemmsset (2 Stk.) Reinigungsfeder 15 - 35kW	<input checked="" type="checkbox"/>	<input checked="" type="checkbox"/>	<input checked="" type="checkbox"/>	<input checked="" type="checkbox"/>	<input checked="" type="checkbox"/>
9	199100307	Dichtung für Deckel u. Kesselunterteil 10 x 3 mm, Länge 1900 mm, einseitig selbstklebend	<input checked="" type="checkbox"/>	<input checked="" type="checkbox"/>	<input checked="" type="checkbox"/>	<input checked="" type="checkbox"/>	<input checked="" type="checkbox"/>
10	199100281	Leistungsrohr D75 x 340 mm - 8 Stk. pro Kessel	<input checked="" type="checkbox"/>	<input checked="" type="checkbox"/>	<input type="checkbox"/>	<input type="checkbox"/>	<input type="checkbox"/>
10	199100303	Leistungsrohr D75 x 500 mm - 8 Stk. pro Kessel	<input type="checkbox"/>	<input type="checkbox"/>	<input checked="" type="checkbox"/>	<input checked="" type="checkbox"/>	<input type="checkbox"/>
10	199100273	Leistungsrohr D75 x 750 mm - 8 Stk. pro Kessel	<input type="checkbox"/>	<input type="checkbox"/>	<input type="checkbox"/>	<input type="checkbox"/>	<input checked="" type="checkbox"/>
11	199100401	Saugzugdichtung 10 x 3 mm, Länge 600 mm, einseitig selbstklebend	<input checked="" type="checkbox"/>	<input checked="" type="checkbox"/>	<input checked="" type="checkbox"/>	<input checked="" type="checkbox"/>	<input checked="" type="checkbox"/>
12	199100200	Saugzug 10/15/25 kW	<input checked="" type="checkbox"/>	<input checked="" type="checkbox"/>	<input checked="" type="checkbox"/>	<input checked="" type="checkbox"/>	<input type="checkbox"/>
13	199100198	Saugzug 32/35 kW	<input type="checkbox"/>	<input type="checkbox"/>	<input type="checkbox"/>	<input type="checkbox"/>	<input checked="" type="checkbox"/>
14	auf Anfrage	Deckel Rauchabzugskasten 185 x 92 x 2 mm, verzinkt	<input checked="" type="checkbox"/>	<input checked="" type="checkbox"/>	<input checked="" type="checkbox"/>	<input checked="" type="checkbox"/>	<input checked="" type="checkbox"/>
15	199100306	Dichtung Saugzugkasten 185 x 92 x 3 mm	<input checked="" type="checkbox"/>	<input checked="" type="checkbox"/>	<input checked="" type="checkbox"/>	<input checked="" type="checkbox"/>	<input checked="" type="checkbox"/>
16	199100287	Dichtung Heizzüre 15 x 15 mm, Länge 1000 mm	<input checked="" type="checkbox"/>	<input checked="" type="checkbox"/>	<input checked="" type="checkbox"/>	<input checked="" type="checkbox"/>	<input checked="" type="checkbox"/>
17	199100112	Sterngriff D63 x 41 mm	<input checked="" type="checkbox"/>	<input checked="" type="checkbox"/>	<input checked="" type="checkbox"/>	<input checked="" type="checkbox"/>	<input checked="" type="checkbox"/>
18	199100113	Lambdasonde Pellets inkl. 2 Zuleitungen	<input checked="" type="checkbox"/>	<input checked="" type="checkbox"/>	<input checked="" type="checkbox"/>	<input checked="" type="checkbox"/>	<input checked="" type="checkbox"/>
19	199100141	Lambdasondenisolierung	<input checked="" type="checkbox"/>	<input checked="" type="checkbox"/>	<input checked="" type="checkbox"/>	<input checked="" type="checkbox"/>	<input checked="" type="checkbox"/>
20	110150124	Werkzeug für Lambdasondenmontage	<input checked="" type="checkbox"/>	<input checked="" type="checkbox"/>	<input checked="" type="checkbox"/>	<input checked="" type="checkbox"/>	<input checked="" type="checkbox"/>
21	610100803	Kesselfühler KTY81-210 (rote Silikonierung)	<input checked="" type="checkbox"/>	<input checked="" type="checkbox"/>	<input checked="" type="checkbox"/>	<input checked="" type="checkbox"/>	<input checked="" type="checkbox"/>
22	199100109	Abgasfühler Regelung'96 (grüne Silikonierung)	<input checked="" type="checkbox"/>	<input checked="" type="checkbox"/>	<input checked="" type="checkbox"/>	<input checked="" type="checkbox"/>	<input checked="" type="checkbox"/>

Behälter

PZ8RL | PZ15RL | PZ25RL | PZ32RL | PZ35RL



Hinweis: Kohlebürsten Nr. 10 sind nicht kompatibel mit Turbine Nr. 9!

- Kohlebürsten Nr. 10 sind bei Turbinen Typ AMP zu verwenden - verbaut in Pelletsheizkessel geliefert ab ca. KW23/2014 bis KW17/2016 und ab 01/2021.
- Kohlebürsten Nr. 10a sind bei Turbinen Typ Ametek-Lamb zu verwenden - verbaut in Pelletsheizkessel geliefert bis ca. KW22/2014 und ab KW19/2016 bis 12/2020.

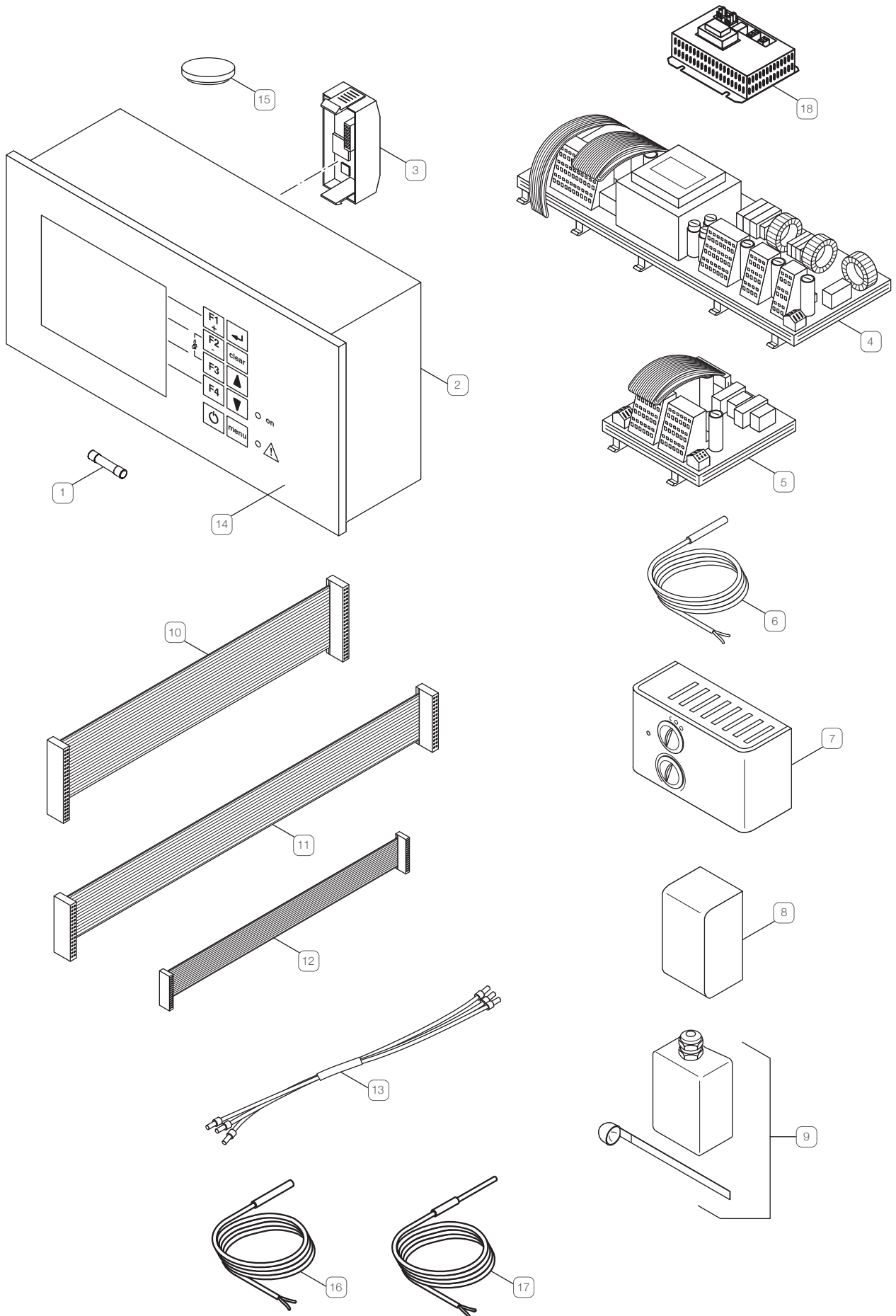
B e h ä l t e r

PZ8RL | PZ15RL | PZ25RL | PZ32RL | PZ35RL

Art. No.	Artikelbeschreibung	PZ8RL (13,5kW)	PZ8RL (14,5kW)	PZ15RL	PZ25RL	PZ32 35RL	
1	199100179	Behälterschnecke D60 x 480 mm, Loch Di 10 mm	<input checked="" type="checkbox"/>	<input checked="" type="checkbox"/>	<input type="checkbox"/>	<input type="checkbox"/>	<input type="checkbox"/>
1	199100180	Behälterschnecke D60 x 480 mm, Loch Di 8mm	<input type="checkbox"/>	<input type="checkbox"/>	<input checked="" type="checkbox"/>	<input checked="" type="checkbox"/>	<input checked="" type="checkbox"/>
2	199100414	Pellrohrdichtung 116 x 106 x 6 mm	<input checked="" type="checkbox"/>	<input checked="" type="checkbox"/>	<input checked="" type="checkbox"/>	<input checked="" type="checkbox"/>	<input checked="" type="checkbox"/>
3	199100106	Bimetall-Thermoschalter 70°	<input checked="" type="checkbox"/>	<input checked="" type="checkbox"/>	<input checked="" type="checkbox"/>	<input checked="" type="checkbox"/>	<input checked="" type="checkbox"/>
4	199100310	Distanzring Behälterschnecke	<input checked="" type="checkbox"/>	<input checked="" type="checkbox"/>	<input checked="" type="checkbox"/>	<input checked="" type="checkbox"/>	<input checked="" type="checkbox"/>
5	199100308	Flanschlager Behälterschnecke schwarz Kunststoff	<input checked="" type="checkbox"/>	<input checked="" type="checkbox"/>	<input checked="" type="checkbox"/>	<input checked="" type="checkbox"/>	<input checked="" type="checkbox"/>
6	199100309	Druckfeder für Behälterschnecke	<input checked="" type="checkbox"/>	<input checked="" type="checkbox"/>	<input checked="" type="checkbox"/>	<input checked="" type="checkbox"/>	<input checked="" type="checkbox"/>
7	199100305	Behälterschneckemotor 1,5 rpm	<input checked="" type="checkbox"/>	<input type="checkbox"/>	<input type="checkbox"/>	<input type="checkbox"/>	<input type="checkbox"/>
7	199100190	Behälterschneckemotor 5,6 rpm	<input checked="" type="checkbox"/>	<input checked="" type="checkbox"/>	<input type="checkbox"/>	<input type="checkbox"/>	<input type="checkbox"/>
7	199100547	Behälterschneckemotor 7,8 rpm S2	<input type="checkbox"/>	<input type="checkbox"/>	<input checked="" type="checkbox"/>	<input checked="" type="checkbox"/>	<input checked="" type="checkbox"/>
8	370100116	Turbinendichtung D152 x 4 mm	<input checked="" type="checkbox"/>	<input checked="" type="checkbox"/>	<input checked="" type="checkbox"/>	<input checked="" type="checkbox"/>	<input checked="" type="checkbox"/>
9	370100110	Turbine Ametek-Lamb mit 2-poligen Stecker inkl. Dichtung, Distanzhülsen, Schrack Relais	<input checked="" type="checkbox"/>	<input checked="" type="checkbox"/>	<input checked="" type="checkbox"/>	<input checked="" type="checkbox"/>	<input checked="" type="checkbox"/>
9a	370100115	Distanzhülse 55 mm - Gewindestifte am Behälter verschweist (3 Stk.)	<input checked="" type="checkbox"/>	<input checked="" type="checkbox"/>	<input checked="" type="checkbox"/>	<input checked="" type="checkbox"/>	<input checked="" type="checkbox"/>
9b	370100114	Distanzhülse 51 mm - Schrauben mit Gewinde am Behälter verschraubt (3 Stk.)	<input checked="" type="checkbox"/>	<input checked="" type="checkbox"/>	<input checked="" type="checkbox"/>	<input checked="" type="checkbox"/>	<input checked="" type="checkbox"/>
10	199100320	Kohlebürstenset für Turbine (Type AMP)	<input checked="" type="checkbox"/>	<input checked="" type="checkbox"/>	<input checked="" type="checkbox"/>	<input checked="" type="checkbox"/>	<input checked="" type="checkbox"/>
10a	199100313	Kohlebürstenset für Turbine inkl. Kontaktfahne (Type Ametek-Lamb)	<input checked="" type="checkbox"/>	<input checked="" type="checkbox"/>	<input checked="" type="checkbox"/>	<input checked="" type="checkbox"/>	<input checked="" type="checkbox"/>
11	199100565	Verbindungskabel / Adapter Turbine 2-polig kesselseitig - 3-polig Turbine	<input checked="" type="checkbox"/>	<input checked="" type="checkbox"/>	<input checked="" type="checkbox"/>	<input checked="" type="checkbox"/>	<input checked="" type="checkbox"/>
11a	199100487	Verbindungskabel / Adapter Turbine 3-polig kesselseitig - 2-polig Turbine	<input checked="" type="checkbox"/>	<input checked="" type="checkbox"/>	<input checked="" type="checkbox"/>	<input checked="" type="checkbox"/>	<input checked="" type="checkbox"/>
12	199100311	Verbindungsschlauch 1,8 lfm, DN40 mm - Turbine/Klappe	<input checked="" type="checkbox"/>	<input checked="" type="checkbox"/>	<input checked="" type="checkbox"/>	<input checked="" type="checkbox"/>	<input checked="" type="checkbox"/>
13	199100192	Behälterschneckemotor 7,5 rpm mit außenliegenden Kompensator	<input type="checkbox"/>	<input type="checkbox"/>	<input checked="" type="checkbox"/>	<input checked="" type="checkbox"/>	<input checked="" type="checkbox"/>
13a	199100294	Leitung für Behälterschnecke 25/35 kW	<input type="checkbox"/>	<input type="checkbox"/>	<input checked="" type="checkbox"/>	<input checked="" type="checkbox"/>	<input checked="" type="checkbox"/>
14	199100191	Behälterschneckemotor 3,0 rpm mit Kondensator	<input type="checkbox"/>	<input type="checkbox"/>	<input checked="" type="checkbox"/>	<input type="checkbox"/>	<input type="checkbox"/>
15	199100365	Sicherheitstemperaturbegrenzer 95°C	<input checked="" type="checkbox"/>	<input checked="" type="checkbox"/>	<input checked="" type="checkbox"/>	<input checked="" type="checkbox"/>	<input checked="" type="checkbox"/>
16	198100157	Gelenkbolzschele PVC-Förderschlauch 52-55 mm	<input checked="" type="checkbox"/>	<input checked="" type="checkbox"/>	<input checked="" type="checkbox"/>	<input checked="" type="checkbox"/>	<input checked="" type="checkbox"/>
17	198100109	Gelenkbolzschele PVC-Förderschlauch 56-59 mm	<input checked="" type="checkbox"/>	<input checked="" type="checkbox"/>	<input checked="" type="checkbox"/>	<input checked="" type="checkbox"/>	<input checked="" type="checkbox"/>
18	198100100	Spannbride 80 x 70 x 50 mm, DN56 für Saugschlauch	<input checked="" type="checkbox"/>	<input checked="" type="checkbox"/>	<input checked="" type="checkbox"/>	<input checked="" type="checkbox"/>	<input checked="" type="checkbox"/>
19	198100158	Saugschlauch DN 51 mm transparent 12,5 lfm	<input checked="" type="checkbox"/>	<input checked="" type="checkbox"/>	<input checked="" type="checkbox"/>	<input checked="" type="checkbox"/>	<input checked="" type="checkbox"/>
19	198100155	Saugschlauch DN 51 mm transparent 15 lfm	<input checked="" type="checkbox"/>	<input checked="" type="checkbox"/>	<input checked="" type="checkbox"/>	<input checked="" type="checkbox"/>	<input checked="" type="checkbox"/>
19	198100153	Saugschlauch DN 51 mm transparent 20 lfm	<input checked="" type="checkbox"/>	<input checked="" type="checkbox"/>	<input checked="" type="checkbox"/>	<input checked="" type="checkbox"/>	<input checked="" type="checkbox"/>
20	199100567	Abscheider 15kW inkl. Erdungsfahne, schwarz lackiert	<input checked="" type="checkbox"/>	<input checked="" type="checkbox"/>	<input type="checkbox"/>	<input type="checkbox"/>	<input type="checkbox"/>
21	auf Anfrage	Abscheider 25/35kW inkl. Erdungsfahne, schwarz lackiert	<input type="checkbox"/>	<input type="checkbox"/>	<input checked="" type="checkbox"/>	<input checked="" type="checkbox"/>	<input checked="" type="checkbox"/>
22	199100544	Achse für Abscheiderklappe	<input checked="" type="checkbox"/>	<input checked="" type="checkbox"/>	<input checked="" type="checkbox"/>	<input checked="" type="checkbox"/>	<input checked="" type="checkbox"/>
23	210800130	Rostreinigungs- und Klappensensor, Länge 50 mm	<input checked="" type="checkbox"/>	<input checked="" type="checkbox"/>	<input checked="" type="checkbox"/>	<input checked="" type="checkbox"/>	<input checked="" type="checkbox"/>

Regelung R 9 6

PZ8RL | PZ15RL | PZ25RL | PZ32RL | PZ35RL



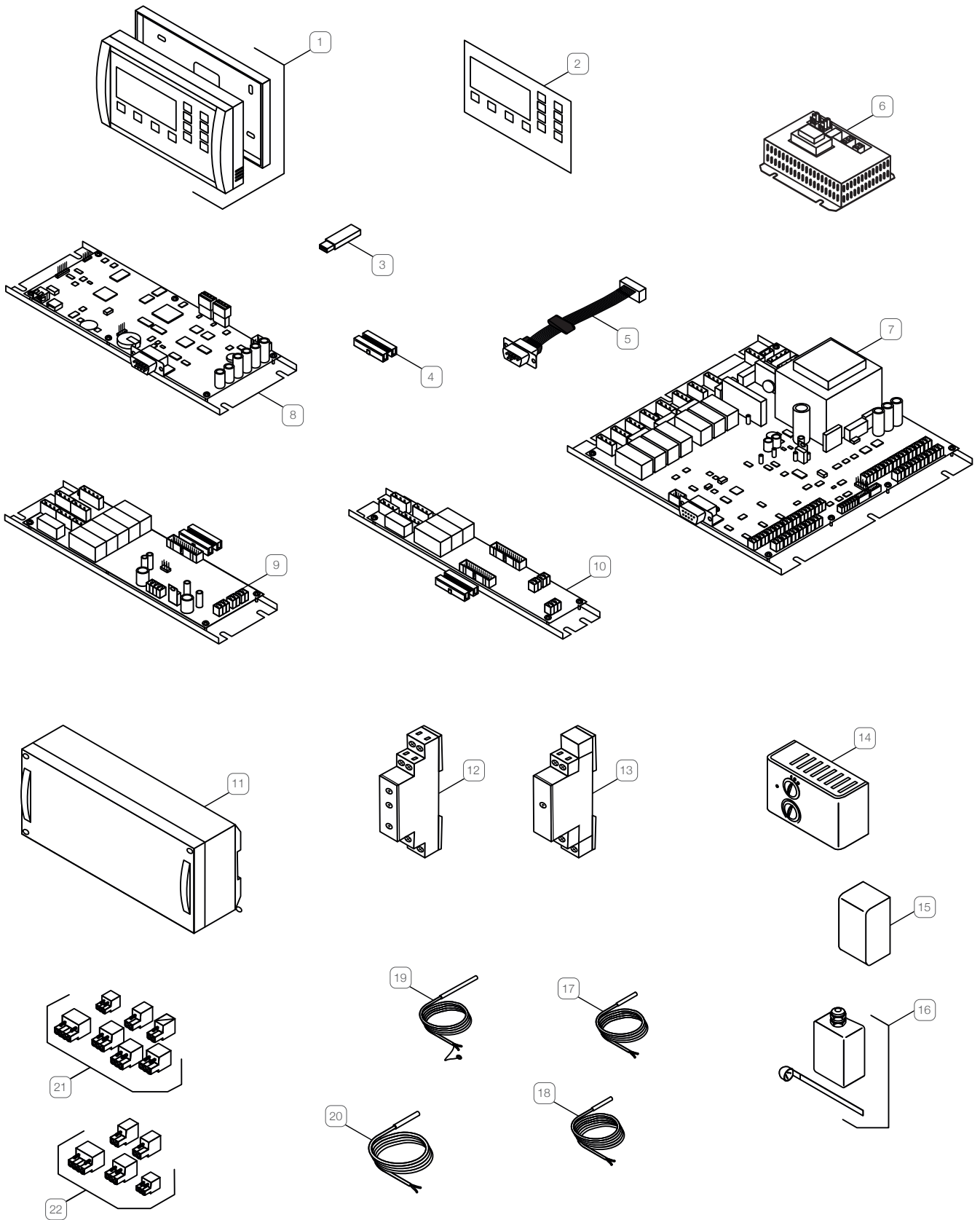
R e g e l u n g R 9 6

PZ8RL | PZ15RL | PZ25RL | PZ32RL | PZ35RL

Art. No.	Artikelbeschreibung	PZ8RL (13,5kW)	PZ8RL (14,5kW)	PZ15RL	PZ25RL	PZ32RL	PZ35RL
1	390100102	Feinsicherung "Keramik" 10 A	<input checked="" type="checkbox"/>	<input checked="" type="checkbox"/>	<input checked="" type="checkbox"/>	<input checked="" type="checkbox"/>	<input checked="" type="checkbox"/>
1	390100124	Feinsicherung "Keramik" 2,5 A	<input checked="" type="checkbox"/>	<input checked="" type="checkbox"/>	<input checked="" type="checkbox"/>	<input checked="" type="checkbox"/>	<input checked="" type="checkbox"/>
1	390100128	Feinsicherung "Keramik" 250 mA	<input checked="" type="checkbox"/>	<input checked="" type="checkbox"/>	<input checked="" type="checkbox"/>	<input checked="" type="checkbox"/>	<input checked="" type="checkbox"/>
1	390100129	Feinsicherung "Keramik" 630 mA	<input checked="" type="checkbox"/>	<input checked="" type="checkbox"/>	<input checked="" type="checkbox"/>	<input checked="" type="checkbox"/>	<input checked="" type="checkbox"/>
2	199100267	Regelung inkl. Frontfolie rot, ohne Programmstecker	<input checked="" type="checkbox"/>	<input checked="" type="checkbox"/>	<input checked="" type="checkbox"/>	<input checked="" type="checkbox"/>	<input checked="" type="checkbox"/>
3	199100137	Programmstecker 15kW, Linearantrieb, Sprache DE	<input checked="" type="checkbox"/>	<input checked="" type="checkbox"/>	<input type="checkbox"/>	<input type="checkbox"/>	<input type="checkbox"/>
3	199100137	Programmstecker 25kW, Linearantrieb, Sprache DE	<input type="checkbox"/>	<input type="checkbox"/>	<input checked="" type="checkbox"/>	<input checked="" type="checkbox"/>	<input type="checkbox"/>
3	199100137	Programmstecker 32kW, Linearantrieb, Sprache DE	<input type="checkbox"/>	<input type="checkbox"/>	<input type="checkbox"/>	<input checked="" type="checkbox"/>	<input type="checkbox"/>
3	199100137	Programmstecker 35kW, Linearantrieb, Sprache DE	<input type="checkbox"/>	<input type="checkbox"/>	<input type="checkbox"/>	<input type="checkbox"/>	<input checked="" type="checkbox"/>
4	199100268	Hauptklemmenprint	<input checked="" type="checkbox"/>	<input checked="" type="checkbox"/>	<input checked="" type="checkbox"/>	<input checked="" type="checkbox"/>	<input checked="" type="checkbox"/>
5	130100201	Heizkreisklemmenprint	<input checked="" type="checkbox"/>	<input checked="" type="checkbox"/>	<input checked="" type="checkbox"/>	<input checked="" type="checkbox"/>	<input checked="" type="checkbox"/>
6	610100804	Tauchfühler (Vorlauf, Puffer oder Boiler) KTY81-210	<input checked="" type="checkbox"/>	<input checked="" type="checkbox"/>	<input checked="" type="checkbox"/>	<input checked="" type="checkbox"/>	<input checked="" type="checkbox"/>
7	199100165	Raumfernversteller KTY81-210	<input checked="" type="checkbox"/>	<input checked="" type="checkbox"/>	<input checked="" type="checkbox"/>	<input checked="" type="checkbox"/>	<input checked="" type="checkbox"/>
8	610100801	Außentemperaturfühler im Kunststoffgehäuse KTY81-210	<input checked="" type="checkbox"/>	<input checked="" type="checkbox"/>	<input checked="" type="checkbox"/>	<input checked="" type="checkbox"/>	<input checked="" type="checkbox"/>
9	199100284	Anlegefühler KTY-210	<input checked="" type="checkbox"/>	<input checked="" type="checkbox"/>	<input checked="" type="checkbox"/>	<input checked="" type="checkbox"/>	<input checked="" type="checkbox"/>
10	199100312	Flachbandkabel Klemmenprint 50-polig	<input checked="" type="checkbox"/>	<input checked="" type="checkbox"/>	<input checked="" type="checkbox"/>	<input checked="" type="checkbox"/>	<input checked="" type="checkbox"/>
11	199100105	Flachbandkabel Heizkreisprint 26-polig	<input checked="" type="checkbox"/>	<input checked="" type="checkbox"/>	<input checked="" type="checkbox"/>	<input checked="" type="checkbox"/>	<input checked="" type="checkbox"/>
12	199100436	Flachbandkabel Lambdasonde 16-polig	<input checked="" type="checkbox"/>	<input checked="" type="checkbox"/>	<input checked="" type="checkbox"/>	<input checked="" type="checkbox"/>	<input checked="" type="checkbox"/>
13	auf Anfrage	Kabel Heizkreisklemmenprint 3 x 0,75 ² , Länge 800 mm	<input checked="" type="checkbox"/>	<input checked="" type="checkbox"/>	<input checked="" type="checkbox"/>	<input checked="" type="checkbox"/>	<input checked="" type="checkbox"/>
13	auf Anfrage	Kabel Heizkreisklemmenprint 3 x 0,75 ² , Länge 200 mm	<input checked="" type="checkbox"/>	<input checked="" type="checkbox"/>	<input checked="" type="checkbox"/>	<input checked="" type="checkbox"/>	<input checked="" type="checkbox"/>
14	199100168	Frontfolie Biotech rot 300 x 140 mm	<input checked="" type="checkbox"/>	<input checked="" type="checkbox"/>	<input checked="" type="checkbox"/>	<input checked="" type="checkbox"/>	<input checked="" type="checkbox"/>
15	199100187	Batterie für Terminal, Type CR2450N	<input checked="" type="checkbox"/>	<input checked="" type="checkbox"/>	<input checked="" type="checkbox"/>	<input checked="" type="checkbox"/>	<input checked="" type="checkbox"/>
16	610100803	Kesselfühler (rote Silikonleitung) KTY81-210	<input checked="" type="checkbox"/>	<input checked="" type="checkbox"/>	<input checked="" type="checkbox"/>	<input checked="" type="checkbox"/>	<input checked="" type="checkbox"/>
17	199100109	Abgasfühler (grüne Silikonleitung)	<input checked="" type="checkbox"/>	<input checked="" type="checkbox"/>	<input checked="" type="checkbox"/>	<input checked="" type="checkbox"/>	<input checked="" type="checkbox"/>
18	199100314	HZS563 Motor Sanftanlauf (Turbine)	<input checked="" type="checkbox"/>	<input checked="" type="checkbox"/>	<input checked="" type="checkbox"/>	<input checked="" type="checkbox"/>	<input checked="" type="checkbox"/>

R e g e l u n g R e g 0 7

PZ8RL | PZ15RL | PZ25RL | PZ32RL | PZ35RL



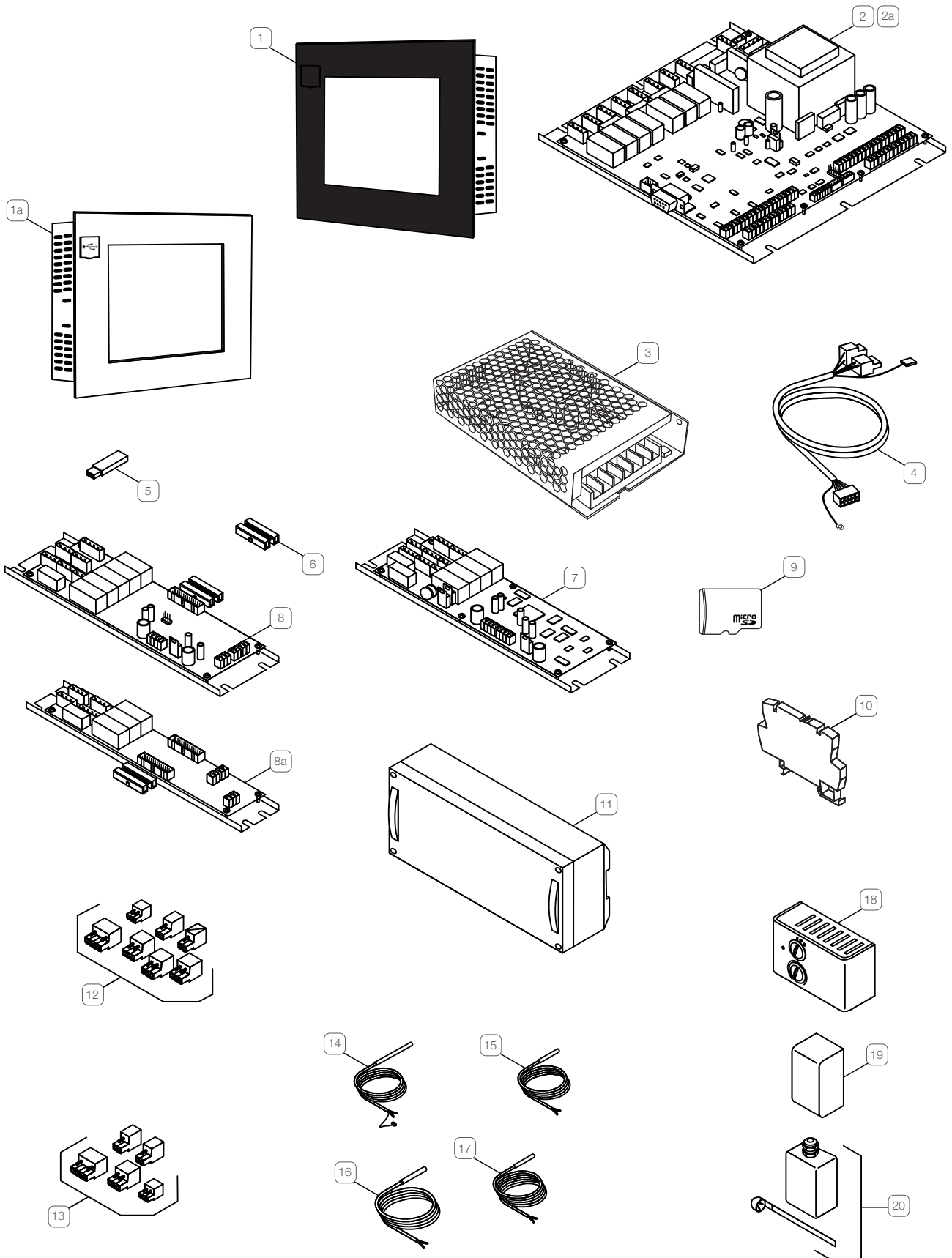
R e g e l u n g R e g 0 7

PZ8RL | PZ15RL | PZ25RL | PZ32RL | PZ35RL

Art. No.	Artikelbeschreibung	PZ8RL (13,5kW)	PZ15RL (14,5kW)	PZ25RL	PZ32RL	PZ35RL
1	199100359	Anzeigeeinheit Comfort (HZS553)	<input type="checkbox"/>	<input type="checkbox"/>	<input type="checkbox"/>	<input checked="" type="checkbox"/>
2	199100360	Frontfolie für Anzeigeeinheit / DCC - neutral	<input type="checkbox"/>	<input type="checkbox"/>	<input type="checkbox"/>	<input checked="" type="checkbox"/>
3	199100568	BCL USB-Stick 4 GB	<input type="checkbox"/>	<input type="checkbox"/>	<input type="checkbox"/>	<input checked="" type="checkbox"/>
4	auf Anfrage	Flachbandkabel Verbindung Modul IEM1 zu IEM25	<input type="checkbox"/>	<input type="checkbox"/>	<input type="checkbox"/>	<input checked="" type="checkbox"/>
5	auf Anfrage	Flachbandkabel CPU 10-polig, 100 mm mit Ferritkern	<input type="checkbox"/>	<input type="checkbox"/>	<input type="checkbox"/>	<input checked="" type="checkbox"/>
6	199100314	HZS563 Motor Sanftanlauf (Turbine)	<input type="checkbox"/>	<input type="checkbox"/>	<input type="checkbox"/>	<input checked="" type="checkbox"/>
7	199100351	Leistungsteil (HZS521)	<input type="checkbox"/>	<input type="checkbox"/>	<input type="checkbox"/>	<input checked="" type="checkbox"/>
8	199100350	CPU-Modul (HZS511)	<input type="checkbox"/>	<input type="checkbox"/>	<input type="checkbox"/>	<input checked="" type="checkbox"/>
9	110150123	Internes Modul HZS532 (5 Relaisausgänge)	<input type="checkbox"/>	<input type="checkbox"/>	<input type="checkbox"/>	<input checked="" type="checkbox"/>
10	110150119	Internes Modul HZS533 (3 Relaisausgänge)	<input type="checkbox"/>	<input type="checkbox"/>	<input type="checkbox"/>	<input checked="" type="checkbox"/>
11	199100354	Externes Modul EEM im Kunststoffgehäuse (HZS541)	<input type="checkbox"/>	<input type="checkbox"/>	<input type="checkbox"/>	<input checked="" type="checkbox"/>
12	199100355	Nachlaufrelais Zündung (Zeitrelais 24-240V AC/DC)	<input type="checkbox"/>	<input type="checkbox"/>	<input type="checkbox"/>	<input checked="" type="checkbox"/>
13	199100446	Sicherheitsrelais Brennerzubringer (Schaltrelais)	<input type="checkbox"/>	<input type="checkbox"/>	<input type="checkbox"/>	<input checked="" type="checkbox"/>
14	199100397	BCL Raumfernversteller KTY81-110	<input type="checkbox"/>	<input type="checkbox"/>	<input type="checkbox"/>	<input checked="" type="checkbox"/>
15	110150101	BCL Außentemperaturfühler im Kunststoffgehäuse KTY81-110	<input type="checkbox"/>	<input type="checkbox"/>	<input type="checkbox"/>	<input checked="" type="checkbox"/>
16	110150104	BCL Anlegefühler KTY81-110	<input type="checkbox"/>	<input type="checkbox"/>	<input type="checkbox"/>	<input checked="" type="checkbox"/>
17	610100815	BCL Kesselfühler 3 m KTY81-110	<input type="checkbox"/>	<input type="checkbox"/>	<input type="checkbox"/>	<input checked="" type="checkbox"/>
18	auf Anfrage	BCL Kesselfühler 4 m	<input type="checkbox"/>	<input type="checkbox"/>	<input type="checkbox"/>	<input checked="" type="checkbox"/>
19	110150103	BCL Abgasfühler mit Erdungsfahne mit Edelstahlgeflecht PT1000	<input type="checkbox"/>	<input type="checkbox"/>	<input type="checkbox"/>	<input checked="" type="checkbox"/>
20	610100814	BCL Tauchfühler (Vorlauf, Puffer oder Boiler) KTY 81-110	<input type="checkbox"/>	<input type="checkbox"/>	<input type="checkbox"/>	<input checked="" type="checkbox"/>
21	199100367	Steckerset zu Modul HZS532	<input type="checkbox"/>	<input type="checkbox"/>	<input type="checkbox"/>	<input checked="" type="checkbox"/>
22	199100368	Steckerset zu Modul HZS533	<input type="checkbox"/>	<input type="checkbox"/>	<input type="checkbox"/>	<input checked="" type="checkbox"/>

Regelung Reflex 5,7"

PZ8RL | PZ15RL | PZ25RL | PZ32RL | PZ35RL



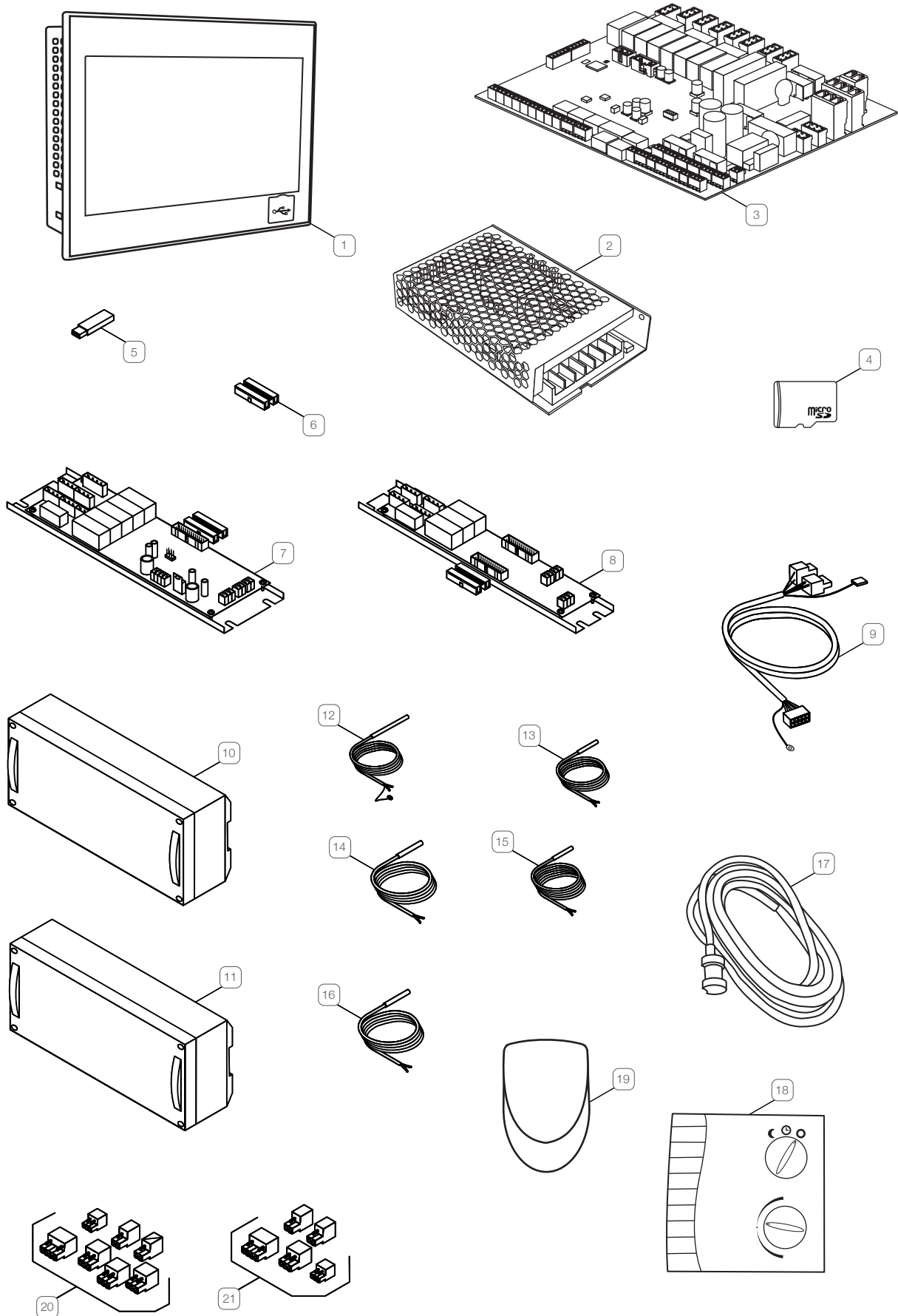
R e g e l u n g R e F l e x 5 , 7 "

PZ8RL | PZ15RL | PZ25RL | PZ32RL | PZ35RL

Art. No.	Artikelbeschreibung	PZ8RL (13,5kW)	PZ8RL (14,5kW)	PZ15RL	PZ25RL	PZ32RL	PZ35RL
1	199100357	Bedienterminal 5,7" Touch HZS555 (Rahmen silber)	<input type="checkbox"/>	<input type="checkbox"/>	<input type="checkbox"/>	<input checked="" type="checkbox"/>	<input checked="" type="checkbox"/>
1a	110150112	Bedienterminal 5,7" Touch HZS555 (Rahmen schwarz)	<input type="checkbox"/>	<input type="checkbox"/>	<input type="checkbox"/>	<input checked="" type="checkbox"/>	<input checked="" type="checkbox"/>
2	199100324	Leistungsteil HZS524 ReFlex bis ca. 07/2018	<input type="checkbox"/>	<input type="checkbox"/>	<input type="checkbox"/>	<input checked="" type="checkbox"/>	<input checked="" type="checkbox"/>
2a	199100461	Leistungsteil HZS524-1 ReFlex ab ca. 08/2018	<input type="checkbox"/>	<input type="checkbox"/>	<input type="checkbox"/>	<input checked="" type="checkbox"/>	<input checked="" type="checkbox"/>
3	199100479	Schaltnetzteil 150W (wird NUR bei HZS524-1 benötigt)	<input type="checkbox"/>	<input type="checkbox"/>	<input type="checkbox"/>	<input checked="" type="checkbox"/>	<input checked="" type="checkbox"/>
4	199100386	Kommunikationskabel 1,3 m - HZS555-HZS524	<input type="checkbox"/>	<input type="checkbox"/>	<input type="checkbox"/>	<input checked="" type="checkbox"/>	<input checked="" type="checkbox"/>
5	199100568	BCL USB-Stick 4GB	<input type="checkbox"/>	<input type="checkbox"/>	<input type="checkbox"/>	<input checked="" type="checkbox"/>	<input checked="" type="checkbox"/>
6	199100569	Flachbandkabel Verbindung Modul IEM1 zu IEM25	<input type="checkbox"/>	<input type="checkbox"/>	<input type="checkbox"/>	<input checked="" type="checkbox"/>	<input checked="" type="checkbox"/>
7	199100358	Leistungsteil Erweiterung HZS536	<input type="checkbox"/>	<input type="checkbox"/>	<input type="checkbox"/>	<input checked="" type="checkbox"/>	<input checked="" type="checkbox"/>
8	110150123	Internes Modul HZS532 (5 Relaisausgänge)	<input type="checkbox"/>	<input type="checkbox"/>	<input type="checkbox"/>	<input checked="" type="checkbox"/>	<input checked="" type="checkbox"/>
8a	199100352	Internes Modul HZS533 (3 Relaisausgänge)	<input type="checkbox"/>	<input type="checkbox"/>	<input type="checkbox"/>	<input checked="" type="checkbox"/>	<input checked="" type="checkbox"/>
9	199100473	SD Karte inkl. Betriebssystem für 5,7"	<input type="checkbox"/>	<input type="checkbox"/>	<input type="checkbox"/>	<input checked="" type="checkbox"/>	<input checked="" type="checkbox"/>
10	110150127	Set "Solid State Relais Behälterschneckenmotor" (Optokoppler)	<input type="checkbox"/>	<input type="checkbox"/>	<input type="checkbox"/>	<input checked="" type="checkbox"/>	<input checked="" type="checkbox"/>
11	199100354	Externes Modul EEM im Kunststoffgehäuse (HZS541)	<input type="checkbox"/>	<input type="checkbox"/>	<input type="checkbox"/>	<input checked="" type="checkbox"/>	<input checked="" type="checkbox"/>
12	199100367	Steckerset zu Modul HZS532	<input type="checkbox"/>	<input type="checkbox"/>	<input type="checkbox"/>	<input checked="" type="checkbox"/>	<input checked="" type="checkbox"/>
13	199100368	Steckerset zu Modul HZS533	<input type="checkbox"/>	<input type="checkbox"/>	<input type="checkbox"/>	<input checked="" type="checkbox"/>	<input checked="" type="checkbox"/>
14	110150103	BCL Abgasfühler mit Erdungsfahne mit Edelstahlgeflecht PT1000	<input type="checkbox"/>	<input type="checkbox"/>	<input type="checkbox"/>	<input checked="" type="checkbox"/>	<input checked="" type="checkbox"/>
15	610100815	BCL Kesselfühler 2 m KTY81-110	<input type="checkbox"/>	<input type="checkbox"/>	<input type="checkbox"/>	<input checked="" type="checkbox"/>	<input checked="" type="checkbox"/>
16	610100814	BCL Tauchfühler (Vorlauf, Puffer oder Boiler) KTY81-110	<input type="checkbox"/>	<input type="checkbox"/>	<input type="checkbox"/>	<input checked="" type="checkbox"/>	<input checked="" type="checkbox"/>
17	auf Anfrage	BCL Kesselfühler 4 m KTY81-110	<input type="checkbox"/>	<input type="checkbox"/>	<input type="checkbox"/>	<input checked="" type="checkbox"/>	<input checked="" type="checkbox"/>
18	199100397	BCL Raumfernversteller KTY81-110	<input type="checkbox"/>	<input type="checkbox"/>	<input type="checkbox"/>	<input checked="" type="checkbox"/>	<input checked="" type="checkbox"/>
19	110150101	BCL Außentemperaturfühler im Kunststoffgehäuse KTY81-110	<input type="checkbox"/>	<input type="checkbox"/>	<input type="checkbox"/>	<input checked="" type="checkbox"/>	<input checked="" type="checkbox"/>
20	110150104	BCL Anlegefühler KTY81-110	<input type="checkbox"/>	<input type="checkbox"/>	<input type="checkbox"/>	<input checked="" type="checkbox"/>	<input checked="" type="checkbox"/>

R e g e l u n g R e F l e x 7 "

PZ8RL | PZ15RL | PZ25RL | PZ32RL | PZ35RL



Art. No.	Artikelbeschreibung	PZ8RL (13,5kW)	PZ8RL (14,5kW)**	PZ15RL	PZ25RL	PZ32RL	PZ35RL
1	199100489	Bedienterminal Touch HZS774	<input type="checkbox"/>	<input checked="" type="checkbox"/>	<input type="checkbox"/>	<input checked="" type="checkbox"/>	<input checked="" type="checkbox"/>
2	199100479	Schaltnetzteil 150W	<input type="checkbox"/>	<input checked="" type="checkbox"/>	<input type="checkbox"/>	<input checked="" type="checkbox"/>	<input checked="" type="checkbox"/>
3	199100461	Leistungsteil HZS 524-1	<input type="checkbox"/>	<input checked="" type="checkbox"/>	<input type="checkbox"/>	<input checked="" type="checkbox"/>	<input checked="" type="checkbox"/>
4	199100476	SD Karte inkl. Betriebssystem für 7"	<input type="checkbox"/>	<input checked="" type="checkbox"/>	<input type="checkbox"/>	<input checked="" type="checkbox"/>	<input checked="" type="checkbox"/>
5	199100568	BCL USB-Stick 4 GB	<input type="checkbox"/>	<input checked="" type="checkbox"/>	<input type="checkbox"/>	<input checked="" type="checkbox"/>	<input checked="" type="checkbox"/>
6	199100569	Flachbandkabel Verbindung Modul IEM1 zu IEM25	<input type="checkbox"/>	<input checked="" type="checkbox"/>	<input type="checkbox"/>	<input checked="" type="checkbox"/>	<input checked="" type="checkbox"/>
7	110150123	Internes Modul HZS532 (5 Relaisausgänge)	<input type="checkbox"/>	<input checked="" type="checkbox"/>	<input type="checkbox"/>	<input checked="" type="checkbox"/>	<input checked="" type="checkbox"/>
8	199100352	Internes Modul HZS533 (3 Relaisausgänge)	<input type="checkbox"/>	<input checked="" type="checkbox"/>	<input type="checkbox"/>	<input checked="" type="checkbox"/>	<input checked="" type="checkbox"/>
9	199100505	Kommunikationskabel 1,3 m - HZS774 zu HZS 524-1	<input type="checkbox"/>	<input checked="" type="checkbox"/>	<input type="checkbox"/>	<input checked="" type="checkbox"/>	<input checked="" type="checkbox"/>
10	199100354	Externes Modul EEM im Kunststoffgehäuse (HZS541)	<input type="checkbox"/>	<input checked="" type="checkbox"/>	<input type="checkbox"/>	<input checked="" type="checkbox"/>	<input checked="" type="checkbox"/>
11	199100524	Solarmodul extern HZS 537-1 zu verwenden ab Softwareversion 4.X	<input type="checkbox"/>	<input checked="" type="checkbox"/>	<input type="checkbox"/>	<input checked="" type="checkbox"/>	<input checked="" type="checkbox"/>
12	110150103	BCL Abgasfühler mit Erdungsfahne mit Edelstahlgeflecht PT1000	<input type="checkbox"/>	<input checked="" type="checkbox"/>	<input type="checkbox"/>	<input checked="" type="checkbox"/>	<input checked="" type="checkbox"/>
13	610100815	BCL Kesselfühler 2 m KTY81-110	<input type="checkbox"/>	<input checked="" type="checkbox"/>	<input type="checkbox"/>	<input checked="" type="checkbox"/>	<input checked="" type="checkbox"/>
14	610100814	BCL Tauchfühler D6 x 2000 mm (Vorlauf, Puffer oder Boiler) KTY81-110	<input type="checkbox"/>	<input checked="" type="checkbox"/>	<input type="checkbox"/>	<input checked="" type="checkbox"/>	<input checked="" type="checkbox"/>
15	auf Anfrage	BCL Kesselfühler 4 m KTY81-110	<input type="checkbox"/>	<input checked="" type="checkbox"/>	<input type="checkbox"/>	<input checked="" type="checkbox"/>	<input checked="" type="checkbox"/>
16	610100809	BCL Solarkollektorfühler, Silikonleitung 2 m PT1000	<input type="checkbox"/>	<input checked="" type="checkbox"/>	<input type="checkbox"/>	<input checked="" type="checkbox"/>	<input checked="" type="checkbox"/>
17	110150104	BCL Anlegefühler im Kunststoffgehäuse KTY81-110	<input type="checkbox"/>	<input checked="" type="checkbox"/>	<input type="checkbox"/>	<input checked="" type="checkbox"/>	<input checked="" type="checkbox"/>
18	199100397	BCL Raumfernversteller KTY81-110	<input type="checkbox"/>	<input checked="" type="checkbox"/>	<input type="checkbox"/>	<input checked="" type="checkbox"/>	<input checked="" type="checkbox"/>
19	110150101	BCL Außentemperaturfühler im Kunststoffgehäuse	<input type="checkbox"/>	<input checked="" type="checkbox"/>	<input type="checkbox"/>	<input checked="" type="checkbox"/>	<input checked="" type="checkbox"/>
20	199100367	Steckerset zu Modul HZS532	<input type="checkbox"/>	<input checked="" type="checkbox"/>	<input type="checkbox"/>	<input checked="" type="checkbox"/>	<input checked="" type="checkbox"/>
21	199100368	Steckerset zu Modul HZS533	<input type="checkbox"/>	<input checked="" type="checkbox"/>	<input type="checkbox"/>	<input checked="" type="checkbox"/>	<input checked="" type="checkbox"/>

** ab Baujahr 01/2021

Notizen

Notizen

