

Modèle présenté:
Abri en kit 6x5,36

Modèle présenté:
Abri en kit 5x5,36



ALLIAGE	ALLIAGE 65 6mx5,36m	ALLIAGE 55 5mx5,36m	ALLIAGE 45 4mx5,36m	ALLIAGE 35 3mx5,36
Portée	5,36m	5,36m	5,36m	5,36m
Travée	6m	5m	4m	3m
h.sablière	2m145	2m145	2m145	2m145
h. faîtière	2m700	2m700	2m700	2m700
h.passage	-170	-170	-170	-170
Versions Rehaussées	+500 sablière et faîtière	+500 sablière et faîtière	+500 sablière et faîtière	+500 sablière et faîtière

Modèle présenté:
Abri en kit 5x5,36+1 travée
soit 10x5,36



Modèle présenté:
Abri en kit 5x5,36 fermé 3 côtés
+atelier 1travée 3x5,36 fermée avec portail



★ blanc
9010

Rouge tuile
8012

gris foncé
7016

★ gris alu
9006

vert réséda
6011

sable
1015

Abri modulable simple pente en kit **Alliage 55**

Portée 5.36 m

Travée 5m (module)

Hauteur de passage haut 2502 mm

hauteur de passage bas 1967mm

Hauteur sablière 2145 mm

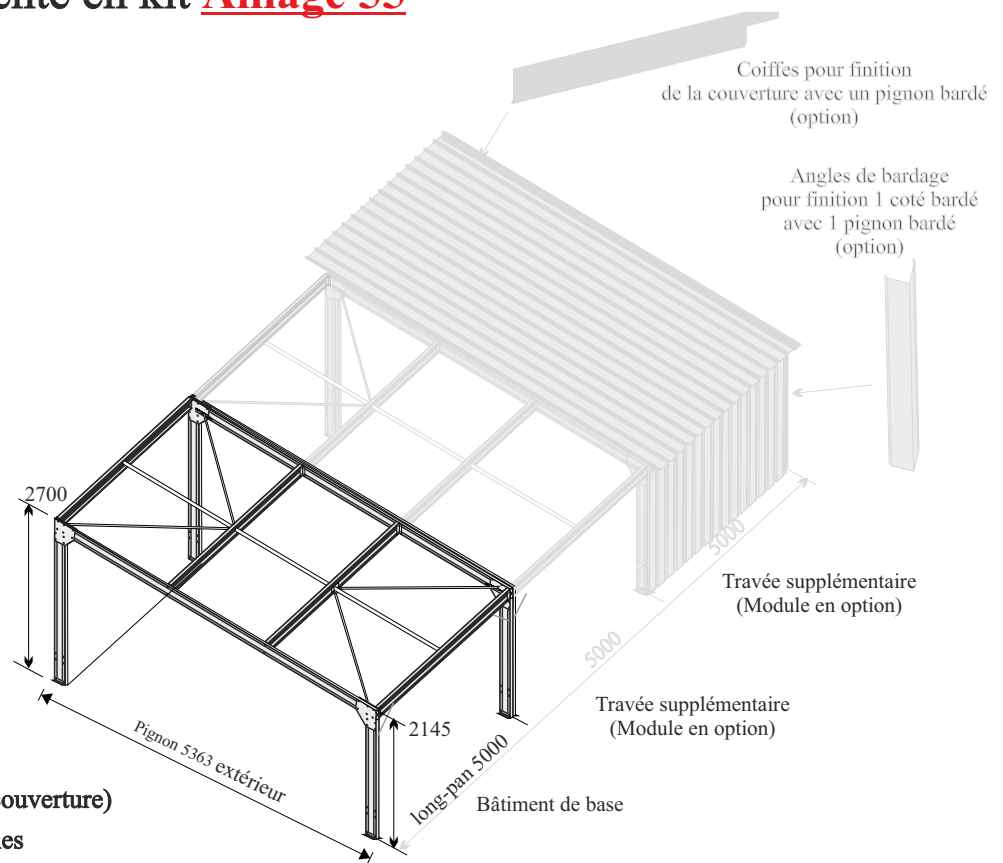
Hauteur faîtière 2700 mm

Pente 10 %

BÂTIMENT DE BASE 5x5.36

Abri simple pente 26,80 m² en kit (ossature+couverture)

Visserie, boulonnerie et fixations béton fournies



OPTIONS DU BÂTIMENT DE BASE:

- Bardage 1, 2 ou 3 côtés
- Bandes de rive (coiffes)
- Angles de bardage
- Porte de garage 1 vantail droite ou gauche en 2500 coulissant (blanc ou sable)
- Portes de garage 2 vantaux en 2500 coulissants croisés (blanc ou sable)
- Porte basculante + habillage long pan
- Porte de service 890 + chevêtre (non standardisé)
- Régulateur de condensation pour couverture bacs secs
- Enveloppe panneaux sandwichs
- Auvent

OPTIONS MODULAIRES

- Travées supplémentaires (ossature+couverture)
plusieurs modules de 6m, 5m,4m,3m de long pan peuvent être rajoutés au bâtiment de base
- Lissage + Bardage Pignons
- Lissage + Bardage Côtés
- Bandes de rives (coiffes)
- Angles de bardage
- Porte de garage 1 ou 2 vantaux coulissants en long pan
- Portes basculantes + habillage long pan
- Régulateur de condensation pour couverture bacs secs
- Enveloppe panneaux sandwichs
- Auvents

Bâtiment de base 5 m
1 lissage bardage coté pignon
2 lissage bardage coté bas
1 anges bardage + 1 coiffe



Bâtiment base 5m+1 travée 5m
2 lissages bardages coté pignon
2 lissage bardages coté bas
4 anges bardage + 2 coiffes



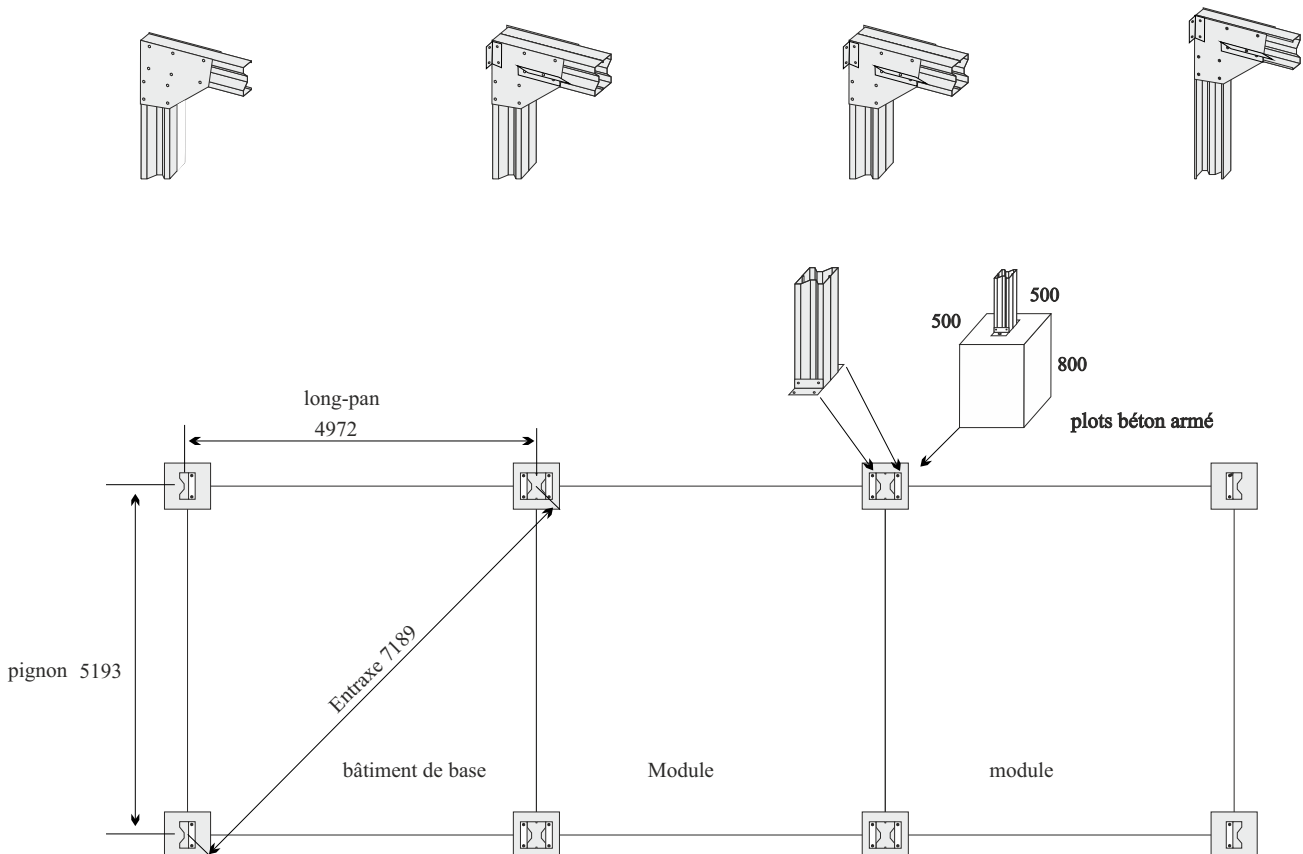
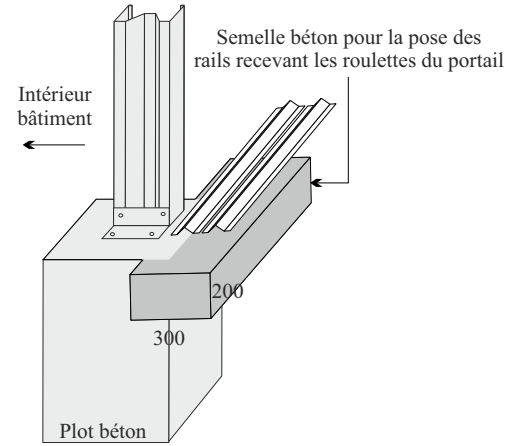
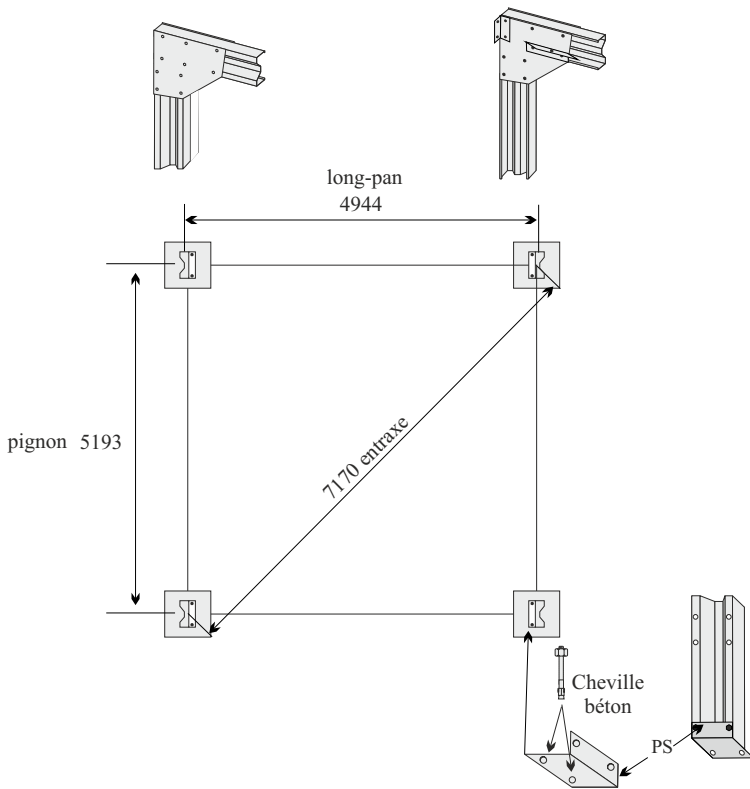
Bâtiment base 5m fermé 3 cotés
Façade 1 vantail coulissant 2500
1 travée 6m
1 lissage bardage coté pignon
1 lissage bardage coté bas
1 coiffe + 1 angle bardage bas



Bâtiment base 5m
1 travée 4m

Plan et dimensionnement des plots béton pour un **Alliage 55 + modules supplémentaires**,
 positionnement des pannes sur les plots et liaison des platines au béton

Si un portail doit être installé sur le bâtiment,
 prévoir une semelle de 300/200
 sur la longueur du long-pan concerné.



Abri modulable simple pente en kit **Alliage 45**

Portée 5.36 m

Travée 4 m (module)

Hauteur de passage haut 2502mm

Hauteur de passage bas 1967mm

Hauteur sablière 2145 mm

Hauteur faîtière 2700 mm

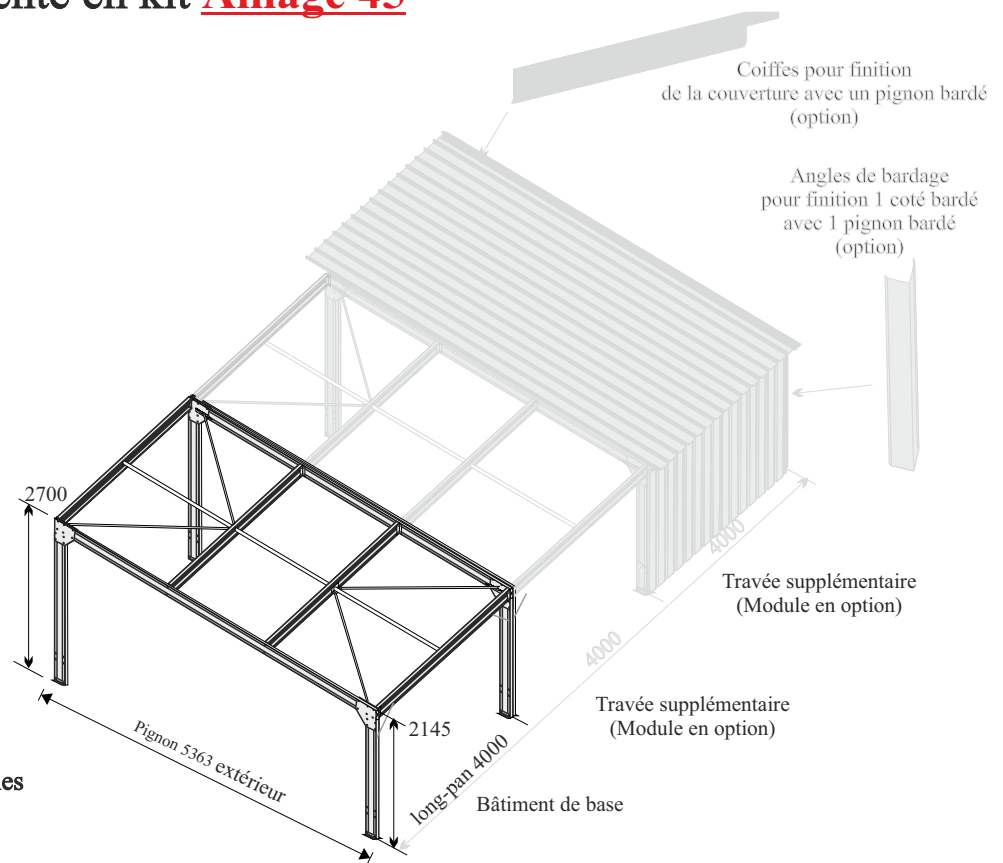
Pente 10 %

BÂTIMENT DE BASE 4x5.36

Abri simple pente 21,44 m² en kit

(ossature+couverture)

Visserie, boulonnerie et fixations béton fournies



OPTIONS DU BÂTIMENT DE BASE:

- Bardage 1, 2 ou 3 côtés
- Bandes de rive (coiffes)
- Angles de bardage
- Régulateur de condensation pour couverture bacs secs
- Portes ouvrant à la française 2 vantaux de 2000 (blanc ou sable)
- Porte basculante + habillage long pan
- Porte de service 890 + chevêtre (non standardisé)
- Enveloppe panneaux sandwichs
- Auvent

OPTIONS MODULAIRES

- Travées supplémentaires (ossature+couverture)
plusieurs modules de 6m, 5m, 4m, 3m de long pan peuvent être rajoutés au bâtiment de base
- Lissage + Bardage Pignons
- Lissage + Bardage Côtés
- Bandes de rives (coiffes)
- Angles de bardage
- Porte de garage 1 ou 2 vantaux coulissants en long pan
- Portes basculantes + habillage long pan
- Régulateur de condensation pour couverture bacs secs
- Enveloppe panneaux sandwichs
- Auvents

Options: lissage bardage
1 coté bas + 1 coté pignon
1 coiffe + 1 angle bardage bas



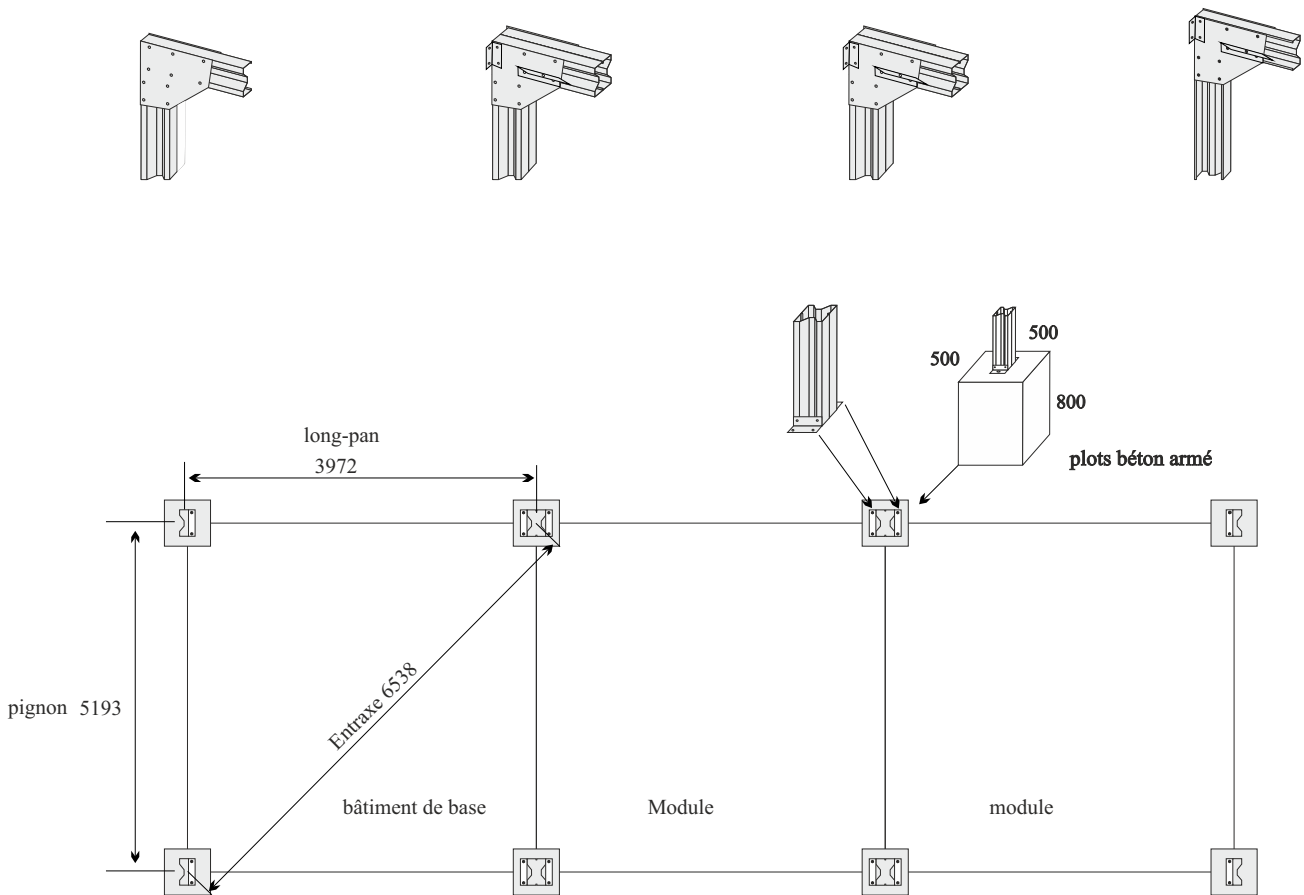
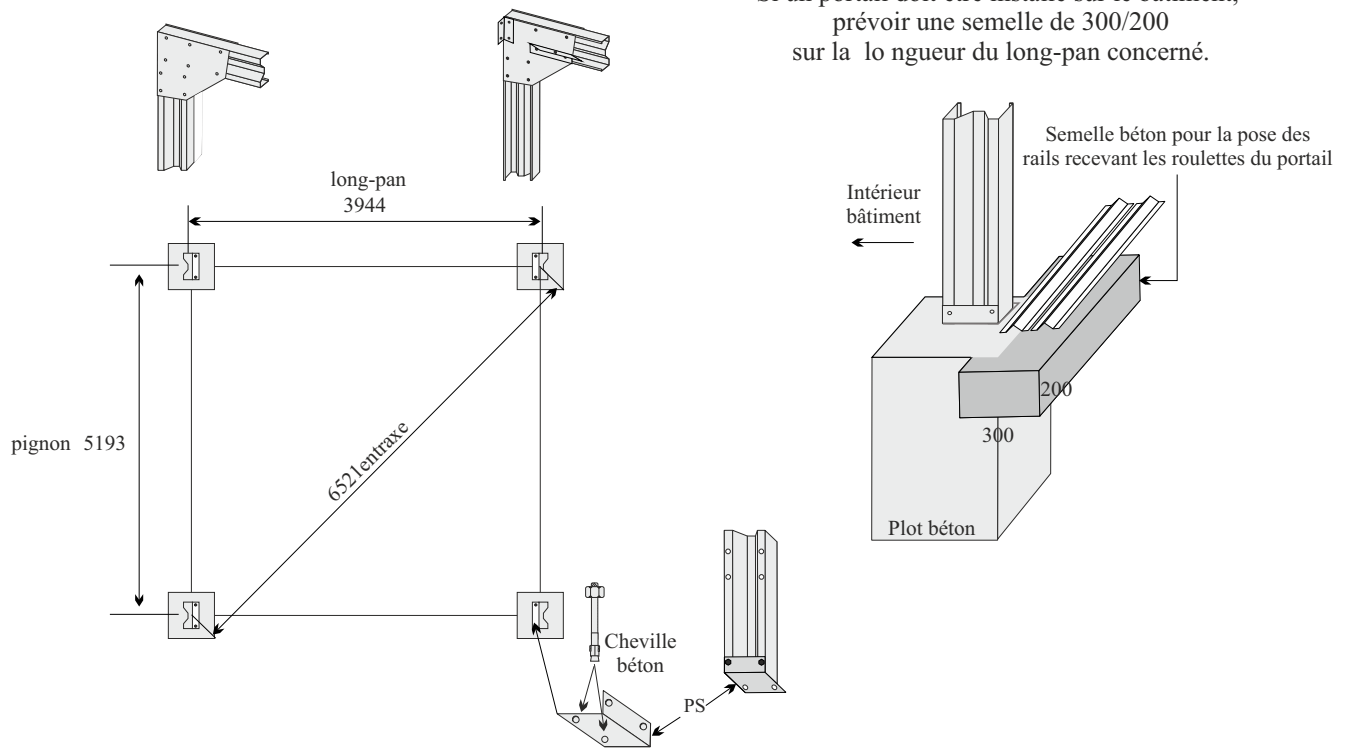
Options: auvent+long pan bas



Options: 1 coté long pan bas



Plan et dimensionnement des plots béton pour un **Alliage 45 + modules supplémentaires**,
positionnement des pannes sur les plots et liaison des platines au béton



Abri modulable simple pente en kit **Alliage 35**

Portée 5.36 m

Travée 3 m (module)

Hauteur de passage haut 2502 mm

Hauteur sablière 2145 mm

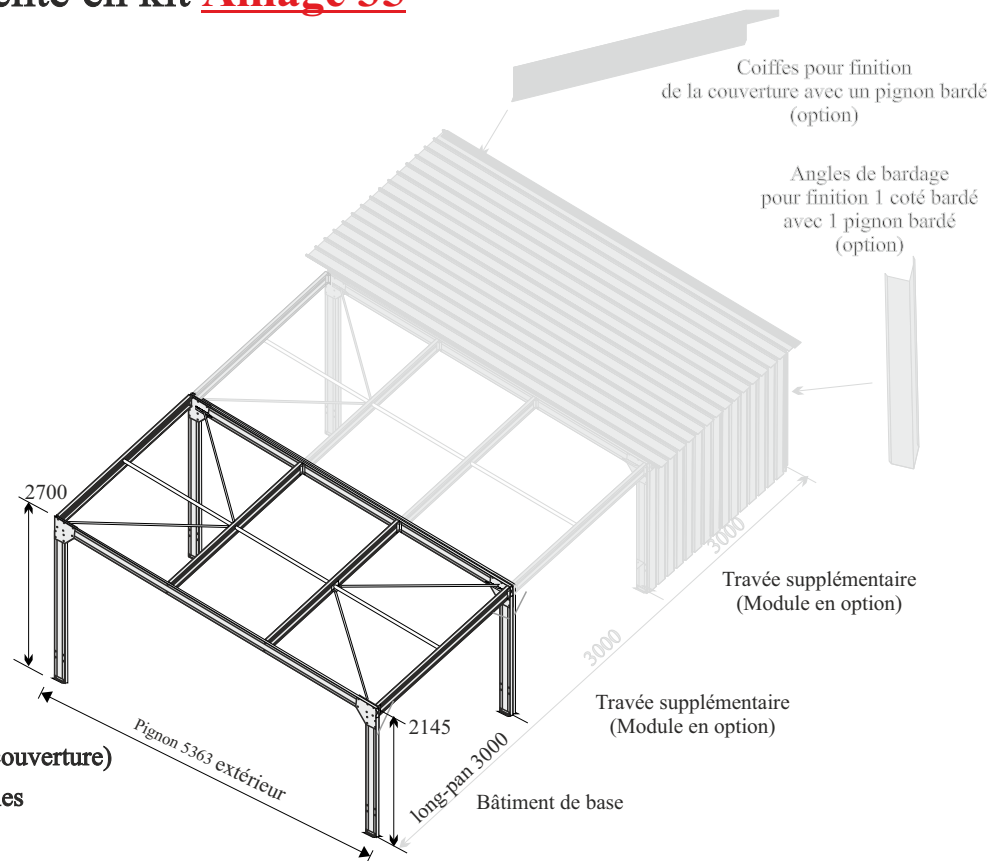
Hauteur faîtière 2700 mm

Pente 10 %

BÂTIMENT DE BASE 3x5.36

Abri simple pente 16,08 m² en kit (ossature+couverture)

Visserie, boulonnerie et fixations béton fournies



OPTIONS DU BÂTIMENT DE BASE:

- Bardage 1, 2 ou 3 côtés
- Bandes de rive (coiffes)
- Angles de bardage
- Régulateur de condensation pour couverture bacs secs
- Porte de garage 1 vantail droite ou gauche en 1500 coulissant (blanc ou sable)
- Portes de garage 2 vantaux en 1500 ouvrant à la Française
- Porte basculante + habillage long pan
- Porte de service 890 + chevêtre (non standardisé)
- Enveloppe panneaux sandwichs
- Auvent

OPTIONS MODULAIRES

- Travées supplémentaires (ossature+couverture)
plusieurs modules de 6m, 5m,4m,3m de long pan peuvent être rajoutés au bâtiment de base
- Lissage + Bardage Pignons
- Lissage + Bardage Côtés
- Bandes de rives (coiffes)
- Angles de bardage
- Porte de garage 1 ou 2 vantaux à la française en long pan
- Portes basculantes + habillage long pan
- Régulateur de condensation pour couverture bacs secs
- Enveloppe panneaux sandwichs
- Auvents



Bâtiment de base fermé 3 côtés
1 portes basculante + habillage
2 angles bardage hauts + 2 bas
2 bandes de rives
Pliages hauts



Bâtiment de base
1 lissage bardage pignon
1 lissage bardage bas
1 coiffe, 1 angle bas

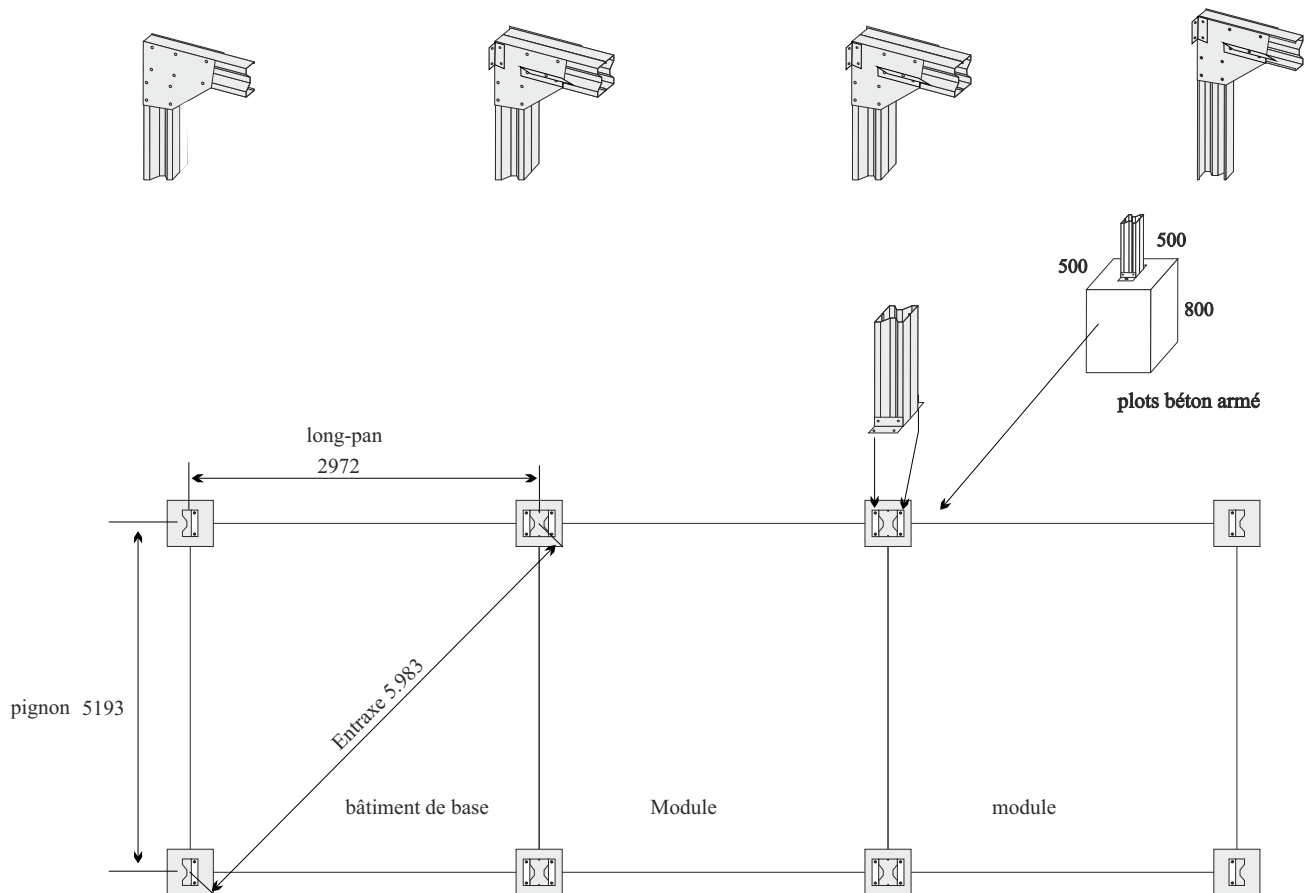
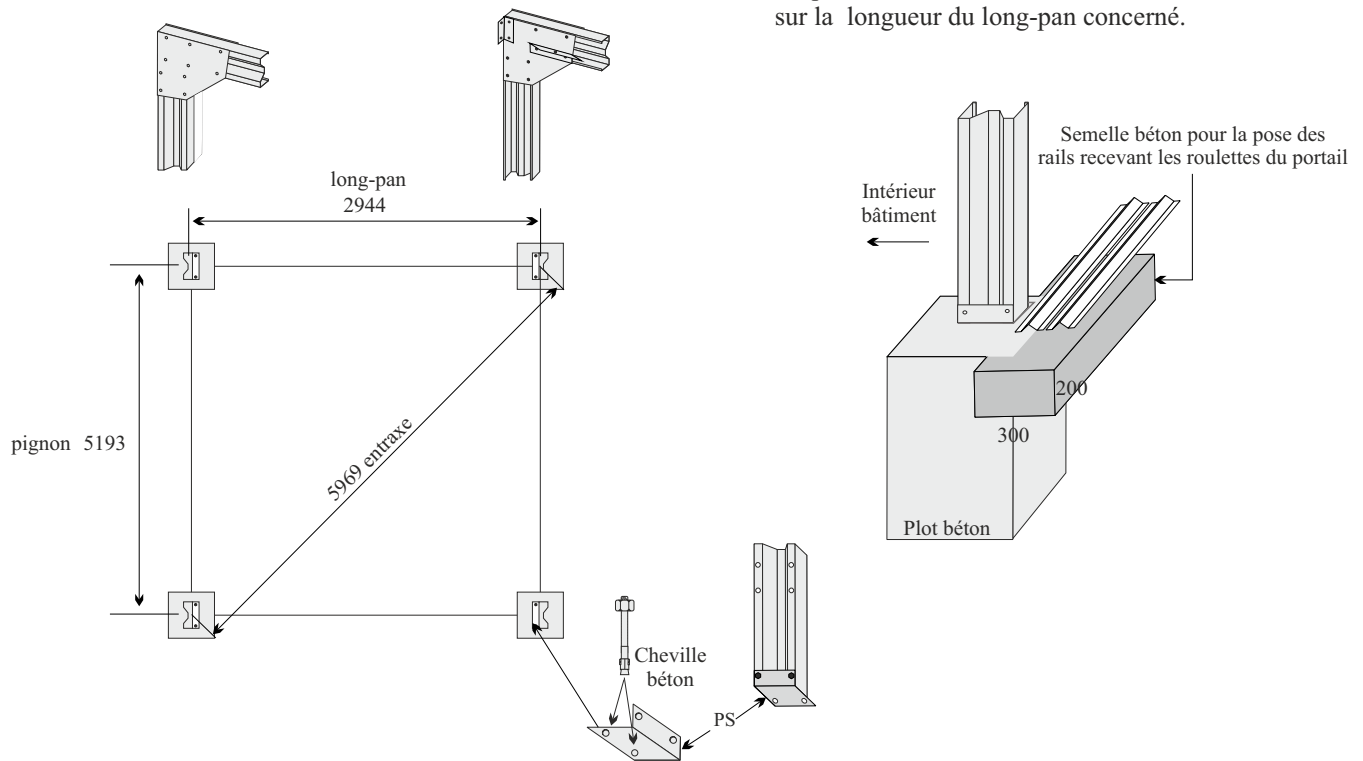
Bâtiment de base + 5 travées
6 portes ouvrant à la française
2 lissage bardage coté pignon
6 lissage bardage coté bas
4 anges bardage + 2 coiffes



Bâtiment fermé trois cotés
Chiffré tel que au tarif

Plan et dimensionnement des plots béton pour un **Alliage 35 + modules supplémentaires**,
positionnement des pannes sur les plots et liaison des platines au béton

Si un portail doit être installé sur le bâtiment,
prévoir une semelle de 300/200
sur la longueur du long-pan concerné.



Abri modulable simple pente en kit **Alliage 65**

Portée 5.36 m

Travée 6 m (module)

Hauteur de passage haut 2502mm

Hauteur de passage Bas 1967mm

Hauteur sablière 2145 mm

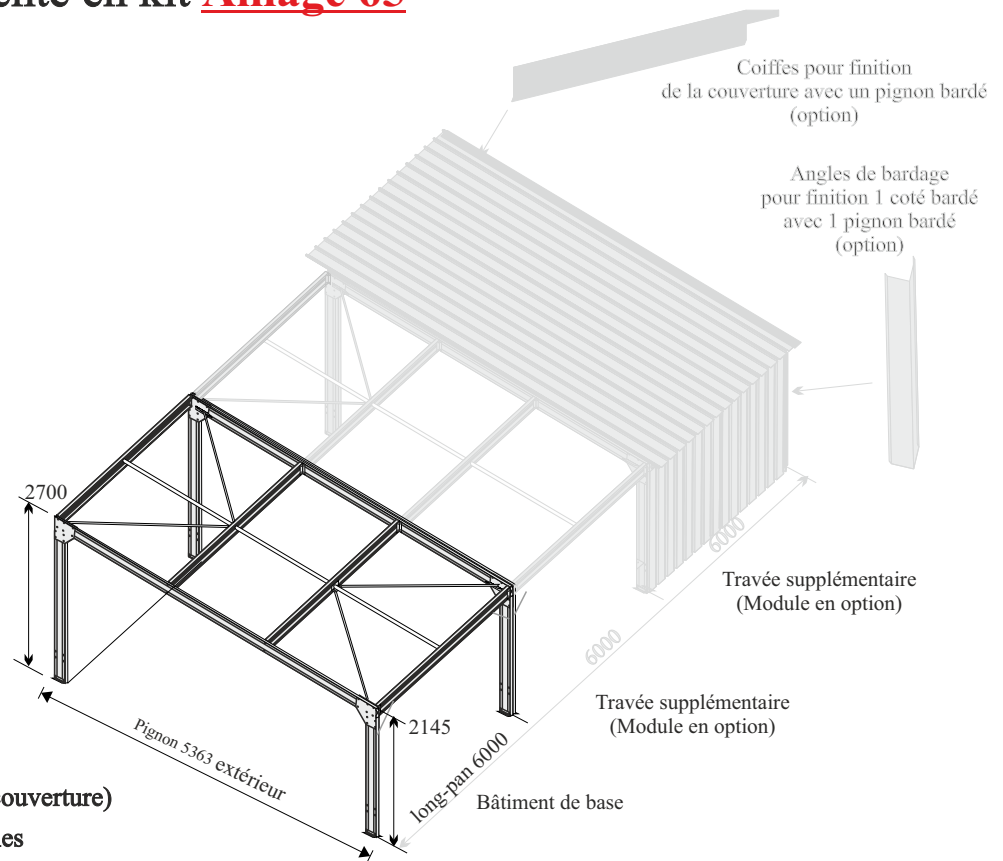
Hauteur faîtière 2700 mm

Pente 10 %

BÂTIMENT DE BASE 6x5.36

Abri simple pente 32.16 m² en kit (ossature+couverture)

Visserie, boulonnerie et fixations béton fournies



OPTIONS DU BÂTIMENT DE BASE:

- Bardage 1, 2 ou 3 côtés
- Bandes de rive (coiffes)
- Angles de bardage
- Régulateur de condensation pour couverture bacs secs
- Porte de garage 1 vantail droite ou gauche en 3000 coulissant + chevêtre (blanc ou sable)
- Portes de garage 2 vantaux en 3000 coulissants croisés (blanc ou sable)
- Porte basculante + habillage long pan
- Porte de service 890 + chevêtre (non standardisé)
- Enveloppe panneaux sandwichs

OPTIONS MODULAIRES

- Travées supplémentaires (ossature+couverture)
plusieurs modules de 6m, 5m,4m,3m de long pan peuvent être rajoutés au bâtiment de base
- Lissage + Bardage Pignons
- Lissage + Bardage Côtés
- Bandes de rives (coiffes)
- Angles de bardage
- Porte de garage 1 ou 2 vantaux coulissants croisés en long pan
- Portes basculantes + habillage long pan
- Régulateur de condensation pour couverture bacs secs
- Enveloppe panneaux sandwichs



Bâtiment de base sans option

Ce bâtiment est chiffré au tarif référence FLIP 65



Bâtiment de base fermé 3 côtés
2 portes basculantes + habillage
2 angles bardage hauts + 2 bas
2 bandes de rives

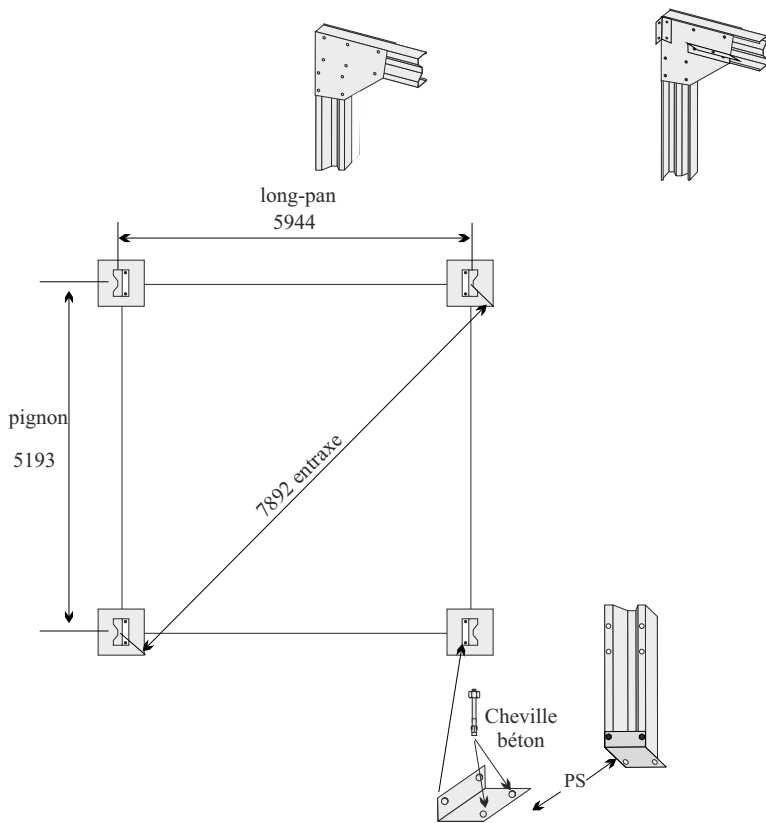


Bâtiment de base fermé 3 côtés
1 porte basculante 1 porte service
2 angles bardage hauts + 2 bas
2 bandes de rives

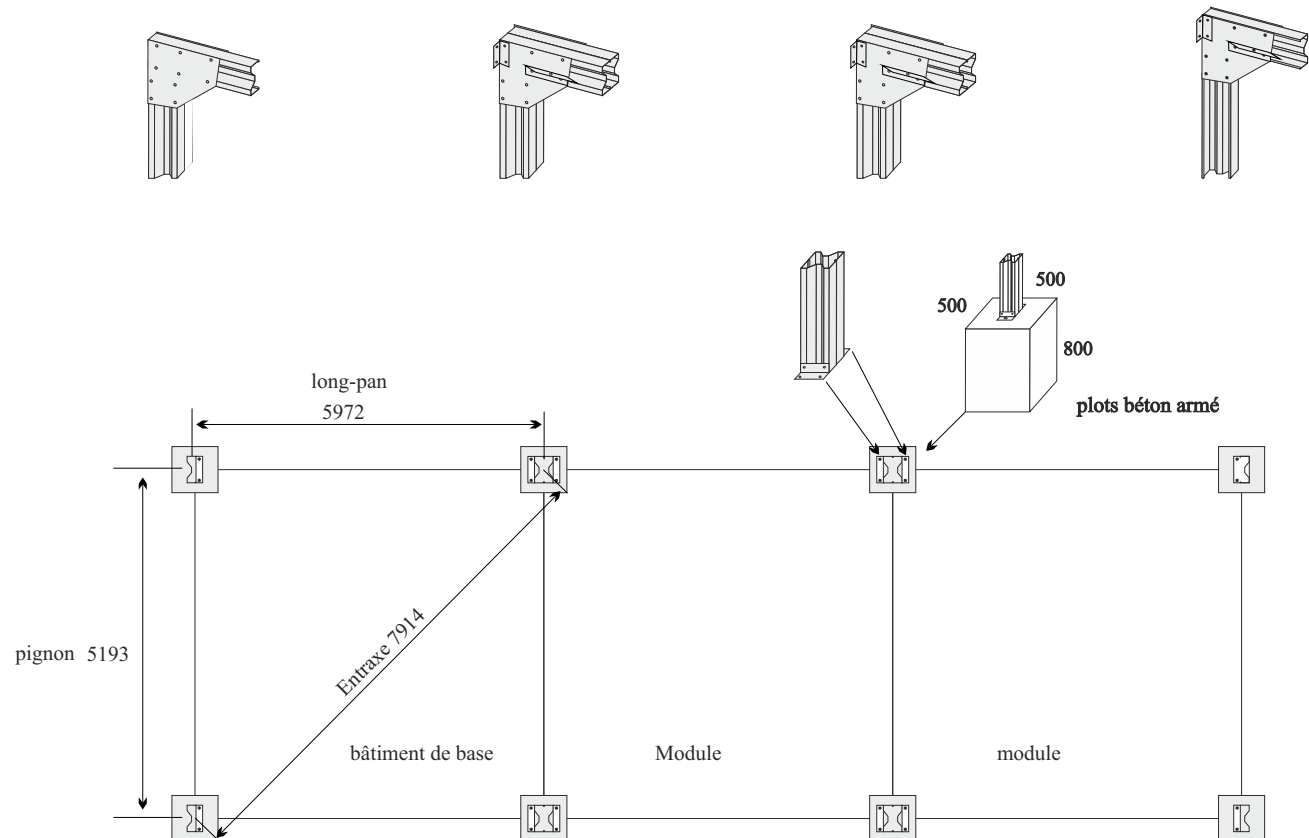
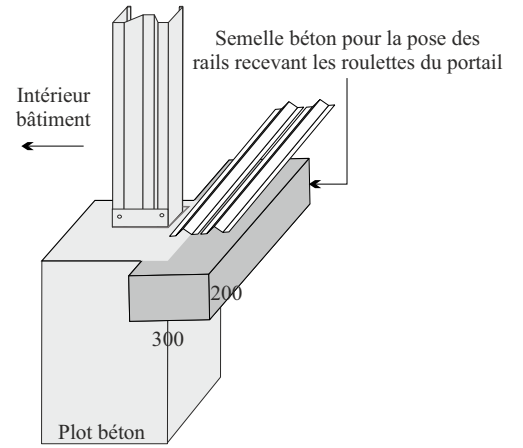
Bâtiment de base fermé 3 côtés
1 porte 2 coulissants croisés
2 angles bardage hauts + 2 bas
2 bandes de rives
1 Pliage haut



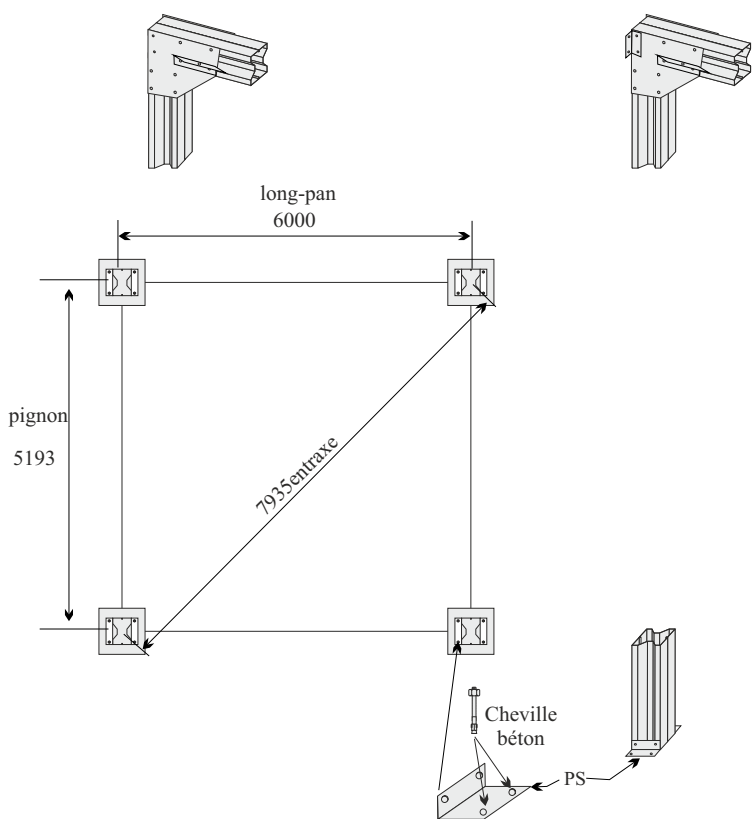
Plan et dimensionnement des plots béton pour un **Alliage 65 + modules supplémentaires**,
 positionnement des pannes sur les plots et liaison des platines au béton



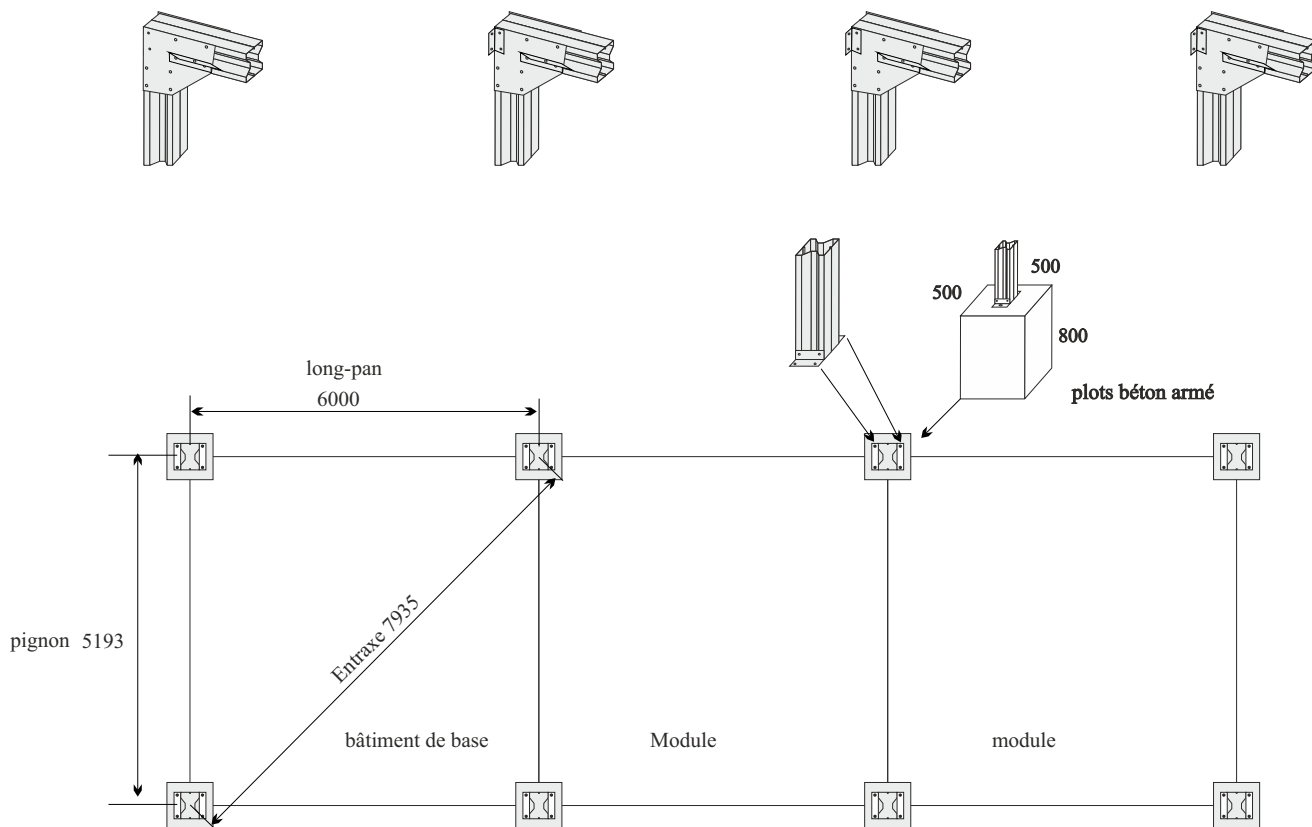
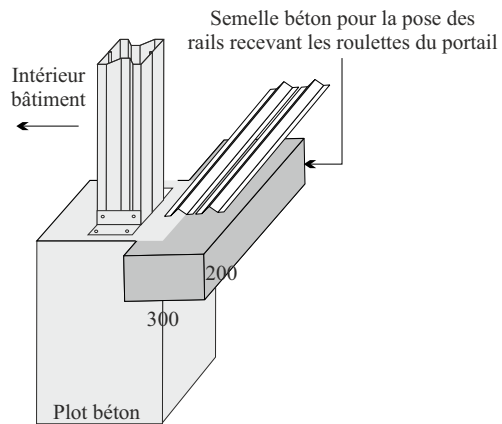
Si un portail doit être installé sur le bâtiment,
 prévoir une semelle de 300/200
 sur la longueur du long-pan concerné.



Plan et dimensionnement des plots béton pour un **Alliage 65 Réhaussé + modules supplémentaires**,
 positionnement des pannes sur les plots et liaison des platines au béton



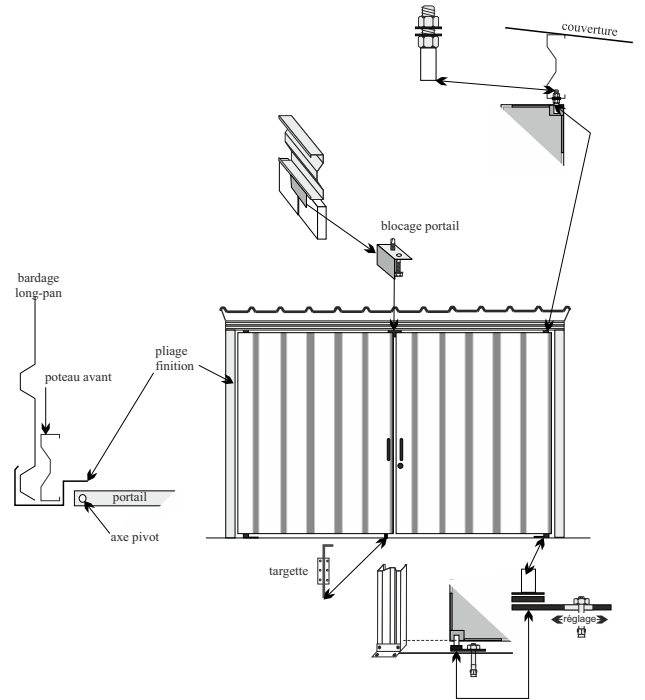
Si un portail doit être installé sur le bâtiment,
 prévoir une semelle de 300/200
 sur la longueur du long-pan concerné.



Auvent



Porte deux battants
à la française
sur A35 uniquement



Porte basculante

