



Preisliste 05.2023

(Wir behalten uns Preisanpassungen ausdrücklich vor)

Gas - Raumheizer	Seite 2 - 4
Gas - Kocher	Seite 5
Gas - Wandspeicher	Seite 6
Verkauf, Lieferung, Zahlung	Seite 7
Garantiebedingungen HM	Seite 8



KVART Gas-Raumheizer



Modell	Art.Nr.	Preis zzgl. MwSt.
HM T* 4,7kW weiß EG	110-1140	1037,50 Euro
HM T* 3,4kW weiß EG	110-1160	987,50 Euro
HM T* 2,4kW weiß EG	110-1180	887,50 Euro

EG = Erdgas 20mbar

HM T* 4,7kW weiß FG	110-1141	1037,50 Euro
HM T* 3,4kW weiß FG	110-1161	987,50 Euro
HM T* 2,4kW weiß FG	110-1181	887,50 Euro

FG = Flüssiggas 50mbar

* Aluminium Heizkörper, 5 Jahre Heizkörper-Garantie !
T steht für TERMIT Modell (nach Energielabel-Verordnung)



Design kann abweichen

Modelle Ersatz für Gamat—Geräte	Art.Nr.	Preis zzgl. MwSt.
---------------------------------	---------	-------------------

HM T* 4000 4,7kW weiß EG	110-1110	1125,— Euro
--------------------------	----------	-------------

HM T* 471 4,7kW weiß EG	110-1120	1087,50 Euro
-------------------------	----------	--------------

EG = Erdgas 20mbar

Flüssiggas 50mbar nur als Umstellungsatz (Option)

Modelle mit Elektronik

HM T* 4,7kW weiß EG	110-1240	1412,50 Euro
---------------------	----------	--------------

HM T* 3,4kW weiß EG	110-1260	Auf Anfrage
---------------------	----------	-------------

HM T* 2,4kW weiß EG	110-1280	1225,— Euro
---------------------	----------	-------------

EG = Erdgas 20mbar

HM T* 4,7kW weiß FG	110-1241	1412,50 Euro
---------------------	----------	--------------

HM T* 3,4kW weiß FG	110-1261	Auf Anfrage
---------------------	----------	-------------

HM T* 2,4kW weiß FG	110-1281	1225,— Euro
---------------------	----------	-------------

FG = Flüssiggas 50mbar

* Aluminium Heizkörper, 5 Jahre Heizkörper-Garantie !
T steht für TERMIT Modell (nach Energielabel-Verordnung)



Design kann abweichen

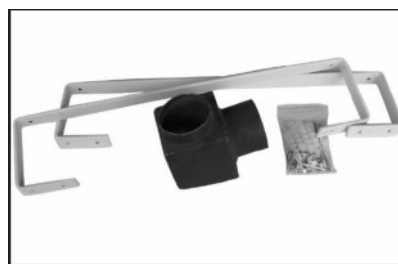


Design kann abweichen

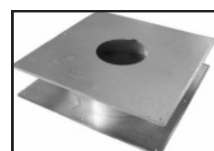
KVART Gas-Raumheizer



Zubehör Kamin	Art.Nr.	Preis zzgl. MwSt.
Kaminanschlußset für 4,7kW (B11BS)	110-0030	219,— Euro
Kaminanschlußset für 3,4kW (B11BS)	110-0031	219,— Euro
Kaminanschlußset für 2,5kW (B11BS)	110-0032	219,— Euro
Abgasklappe m.Zwischenstück	176-4312	219,— Euro
Rosette verstellbar vn	160-6085	52,55 Euro
FAL-Wandfutter doppelt	160-7562	51,15 Euro
FAL-Rohr 70/250mm	160-7102	35,— Euro
FAL-Rohr 70/500mm	160-7122	49,— Euro
FAL-Rohr 70/1000mm	160-7142	69,— Euro
FAL-Bogen 70/45°	160-7242	55,— Euro
FAL-Bogen 70/90°	160-7262	55,— Euro



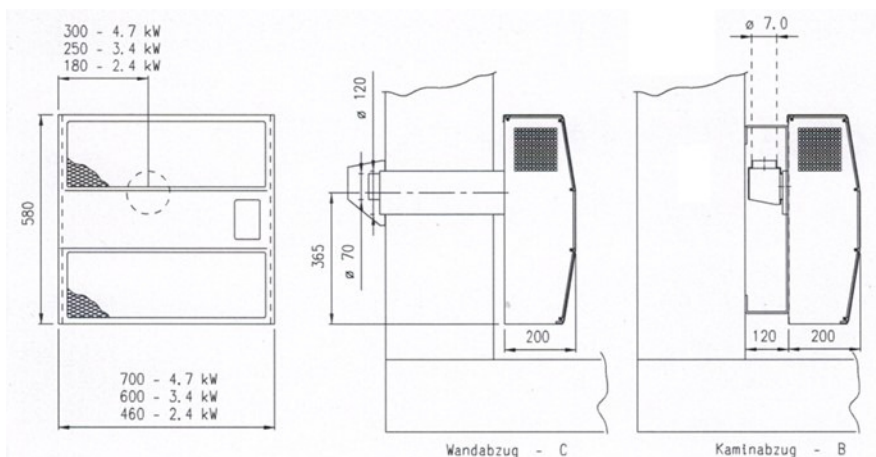
Zubehör (Optionen)	Art.Nr.	Preis zzgl. MwSt.
Klappe (Verkleidung)	110-0070	17,50 Euro
Flexibles Gasanschlußrohr	110-0075	20,50 Euro
Gasanschlußzubehör		
Gasgerätehahn 1/2" Durchgang mit TAE	160-0489	65,— Euro
Gasgerätehahn 1/2" Eck mit TAE	160-0492	65,— Euro
Zubehör Außenwand		
Abgaszubehör bis 700mm Wandstärke	110-1022	107,50 Euro
Abgaszubehör bis 1000mm Wandstärke	110-1026	112,50 Euro
Abgaszubehör bis 1250mm Wandstärke	110-1024	207,50 Euro
Holzwanddurchführung	110-0591	145,— Euro
Berührungsschutzkorb	160-0512	172,— Euro
Montagehilfe Gamat 331/431/441/373/473	160-0001	61,— Euro
Montagehilfe Gamat 461	160-0002	94,— Euro
Montagehilfe Haller-Meurer 180/200mm	160-0003	61,— Euro
Montagehilfe Haller-Meurer 110mm	160-0005	83,— Euro
Montagehilfe Seppelfricke 122mm	160-0007	83,— Euro
Containerdurchführung	160-0010	245,— Euro



KVART Gas-Raumheizer

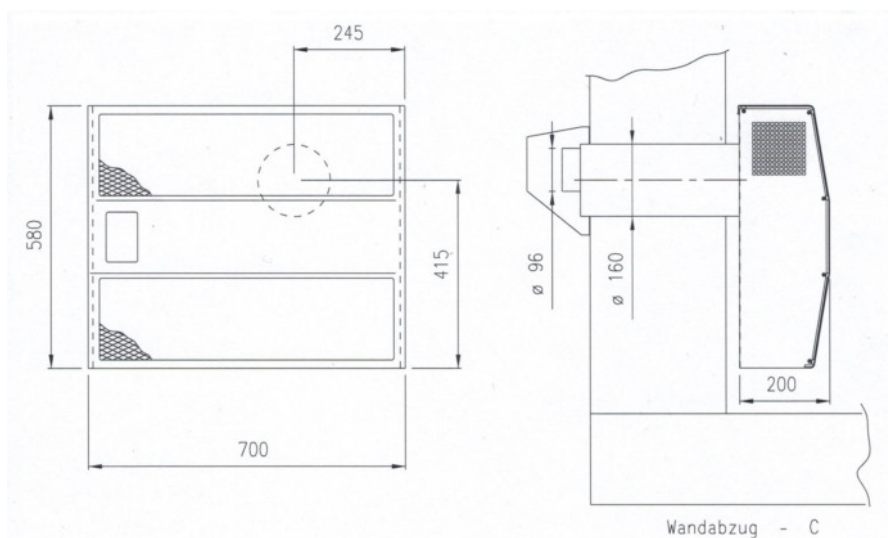


Typ	HM 4,7 T	HM 3,4 T	HM 2,5 T	HM 4,7 T	HM 3,4 T	HM 2,5 T
Ausführung kW	A Aussenwandabzug (70/120mm)			B Kaminabzug (70mm)		
Gasart	Erdgas*			Erdgas*		
Nennleistung kW	4,7	3,4	2,4	4,7	3,4	2,4
Effizienzklasse	0,486	0,341	0,237	0,486	0,341	0,237
Nox Klasse	5	5	5	5	5	5
Gewicht ohne Verpackung	16	15	11,5	16	15	11,5
Energetische Effizienzklasse	C	C	C	C	C	C



Masse T—Serie

Typ	HM 4000 T	HM 471 Gamat
Ausführung kW	Wandabzug - C	Wandabzug - C
Gasart	Erdgas*	Erdgas*
Nennleistung kW	4,7	4,7
Effizienzklasse	0,486	0,486
Nox Klasse	5	5
Gewicht ohne Verpackung	16	16
Energetische Effizienzklasse	C	C



Masse T—Serie 4000 Gamat

VARAN Kocher

Gas-Kocher 2 flammig (40cm)

Ausstattung: Edelstahl-Mulde mit Stahlblechunterbau
Glaskeramik-Mulde mit weißem Unterbau
Liefereinstellung : Erdgas *

Kochmulde: Gas-Kochmulde, 2 vollgesicherte
Kochstellen, Brennerdeckel schwarz, Zündung

Maße: (H x B x T), 85 x 40 x 60,5 cm
Leistung: Brenner 1,0kW
Brenner 2,8kW

Art.-Nr: 130-1010 Weiss
Preis 580,— €

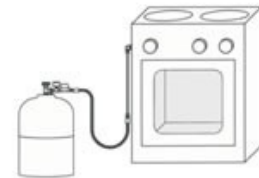
Art.-Nr: 130-1020 Stahl
Preis 470,— €

* Flüssiggasüsensatz G50 50mbar beiliegend



VARAN Zubehör

Gassteckdose R1/2"	Art.-Nr: 160-0526
Preis	89,50 Euro zzgl. MwSt.
Gasschlauch 0,5m	Art.-Nr: 160-5262
Preis	89,50 Euro zzgl. MwSt.
Gasschlauch 0,8m	Art.-Nr: 160-5263
Preis	107,— Euro zzgl. MwSt.
Gasschlauch 1,0m	Art.-Nr: 160-5264
Preis	119,— Euro zzgl. MwSt.
Gasschlauch 1,25m	Art.-Nr: 160-5265
Preis	139,— Euro zzgl. MwSt.
Gasschlauch 1,5m	Art.-Nr: 160-5266
Preis	179,— Euro zzgl. MwSt.
Gasschlauch 2,0m	Art.-Nr: 160-5267
Preis	215,— Euro zzgl. MwSt.
Herdanschlußset PB	Art.-Nr: 0207010
Preis	125,— Euro zzgl. MwSt.



Hajdu Warmwasserspeicher



Hajdu Modelle	Art.Nr.	Preis zzgl. MwSt.
GB 80.1 (80 Liter)	899-6080	1290,— Euro
GB 120.1 (120 Liter)	899-6120	1369,— Euro
GB 150.1 (150 Liter)	899-6150	1435,— Euro

Ausstattung: Wandhängender Gaswarmwasserspeicher Leistung 5,3-6,3kW, mit Kaminanschluss, Piezozündung, thermostatische Regelung, Geschlossenes System (Druckfest) emailierter Innenbehälter, Magnesium-Anode, Thermometer, Energieklasse „A“

Maße: Ø 515mm, Höhe 877mm (80.1)
1152mm (120.1)
1352mm (150.1)



Derzeit ist dieses Gerät die preiswerteste und effizienteste Lösung um heißes Wasser für Privathaushalte zu erzeugen. Sie sind bestens geeignet Durchlaufwarmwasserthermen zu ersetzen um damit den geforderten „sogenannten“ Luftverbund zu erreichen, da sie mit Ihrer geringen Leistung wesentlich weniger Aufstellungsraumvolumen benötigen. Der Speicher hat eine einfache Struktur, Schutz des Innenbehälters mit doppelter Lackierung. Zuverlässiger Betrieb des Gasbrenners, der mit einer Reihe von Sicherheitsfeatures gesichert ist (thermoelektrische Zündsicherung, thermostatische Regelung, Abgasüberwachung). Dieses Gerät wird an einen Schornstein der die entsprechenden Parameter erfüllt angeschlossen. Die Geräte sind nur für den Betrieb mit Erdgas ausgelegt. Die Montage erfolgt druckfest 6bar. Die Geräteserie wurde vorher durch uns unter dem Namen Ariston vertrieben.

Technische Daten - Abmessungen

		GB 80.1	GB 120.1	GB 150.1
Inhalt	Liter	80	120	150
NW-Leistung	kW	5,3	5,6	6,3
Aufheizzeit $\Delta T=45^{\circ}C$	h/min.	0,56	1,09	1,2
Wirkungsgrad	%	90*	91*	92*
Verbrauch Erdgas	m ³ /h	0,56	0,59	0,63
Wasseranschluss		G 1/2	G 1/2	G 1/2
Max. Druck	Bar	6	6	6
Abgasanschluß	Ø mm	80	80	80
Gewicht	kg	35	44	53

* Werksangabe, belegter Wert >84%

Verkaufs-, Liefer - und Zahlungsbedingungen

Allgemeine Vertragsbedingungen

Alle Geschäfte tätigen wir auf der Grundlage unserer Verkaufs-, Liefer- und Zahlungsbedingungen. Abweichungen und Nebenabreden bedürfen der schriftlichen Bestätigung. Bedingungen des Käufers verpflichten den Lieferer nicht, auch wenn Sie vom Lieferer nicht ausdrücklich zurückgewiesen werden. Unsere Verkaufs-, Liefer- und Zahlungsbedingungen gelten auch dann, wenn der Kunde eine Warenlieferung aufgrund mündlicher oder telefonischer Bestellung erhält. Alle Sendungen, auch bei Lieferung frei Empfangsstation, reisen auf Gefahr des Empfängers, wir haften nicht für Transportschäden. Wir behalten uns technische Änderungen vor, soweit diese nicht zu einer Minderung der Gebrauchstauglichkeit unserer Produkte führen. Bei Änderungen und Modellwechsel liefern wir stets die Nachfolgetypen zum aktuellen Preis. Bei geringfügigen Preiserhöhungen erfolgt keine Benachrichtigung. Für die Anwendung und den Einbau sind die aktuellen Bedienungs- und Einbauanleitungen der Hersteller sowie die gesetzlichen Vorschriften durch den Käufer zu beachten. Etwaige Schadensersatzansprüche gegenüber dem Transportunternehmen treten wir hiermit an den Kunden ab, der die Abtretung annimmt. Für Beschädigungen oder Verlust während des Transportes wird kein kostenloser Ersatz geleistet. Lieferterminangaben unsererseits sind nur ungefähr. Bei Terminüberschreitung steht dem Kunden ein Rücktrittsrecht zu, wenn er uns schriftlich eine angemessene Nachfrist gesetzt hat und diese mindestens vier Wochen überschritten ist.

Preise und Zahlungsbedingungen

Für die Preisstellung sind die am Tage der Lieferung gültigen Preise in Euro maßgebend. Alle in der Preisliste angegebenen Preise verstehen sich zuzüglich der gesetzlichen Mehrwertsteuer. Sie gelten für Aufträge ab einem Betrag von 50,- € Nettoauftragswert, darunter berechnen wir Mindermengenzuschlag. Wir behalten uns vor, Preisänderungen vorzunehmen, wenn zwischen dem Tag der Kundenbestellung und dem Auslieferungsdatum mehr als zwei Wochen liegen. Der Warenversand erfolgt jeweils ab Lager zuzüglich Versandkosten. Auf Wunsch des Käufers wird auf dessen Kosten die Sendung versichert. Bei Auslandsaufträgen gelten alle zuvor genannten Bedingungen bis deutsche Grenze unverzollt. Darüber hinausgehende Kosten gehen zu Lasten des Käufers. **Unsere Rechnungen sind sofort zahlbar! Lieferungen erfolgen gegen Barverkauf, Vorkasse oder Nachnahme; andere Absprachen bedürfen immer einer schriftlichen Vereinbarung. Nach Ablauf einer gesetzten Zahlungsfrist tritt Verzug ohne Mahnung ein (§ 284 BGB) und Wegfall von gewährten Rabatten. Die Rabattdifferenz wird bei Verzug nachberechnet. Bei Zahlungsverzug werden alle noch ausstehenden Forderungen sofort zur Zahlung fällig (§ 6b AGB).** Wir sind berechtigt, Fälligkeitszinsen in Höhe von 5 % bei Verbrauchern und 8 % bei Unternehmern p.a. über dem jeweiligen Bundesbankdiskontsatz, mindestens jedoch 12 % p.a. zu berechnen. Der Zinsberechnung für die Rabattdifferenzrechnung liegt das ursprüngliche Rechnungsdatum zugrunde. Nachnahmelieferung, Vorkasse oder Rücktritt vom Vertrag stehen uns zu, wenn Tatsachen bekannt werden, die an der Bonität des Kunden zweifeln lassen.

Gewährleistung, Garantie

Alle an den Kunden gelieferten Waren sind sofort nach Erhalt auf erkennbare Mängel zu untersuchen. Etwaige Mängelrügen sind uns gegenüber gleich schriftlich, innerhalb einer Woche, unter genauer Beschreibung der Beanstandung anzuzeigen. Im Fall begründeter Mängelrüge sind wir zur Ersatzlieferung Zug um Zug gegen Rückgabe des beanstandeten Teiles bereit. Weitergehende Ansprüche, insbesondere einen Anspruch auf Ersatz, von Schaden, die nicht an dem Liefergegenstand selbst entstanden sind (Mangelfolgeschaden) sind ausgeschlossen. Bei anerkannter Garantie erfolgt ausschließlich Materialersatz. **Unsere Garantie beschränkt sich nur auf unseren Lieferumfang und ist ausschließlich auf die Garantiezusagen des jeweiligen Vorlieferers oder Herstellerwerkes begrenzt.** Die Garantie bezieht sich nur auf Teile, welche nachweisbar infolge fehlerhaften Materials oder mangelnder Werksarbeit unbrauchbar werden, nicht aber auf Schäden durch Transport, fahrlässige oder unsachgemäße Behandlung. Sollten wir ausnahmsweise zur Warenrücknahme statt Ersatzlieferung bereit sein, werden Wertdifferenzen zu unseren Lasten nur per Gutschrift ausgeglichen, eine Ausbezahlung ist nicht möglich. **Weitergehende Gewährleistungsansprüche, insbesondere Kosten die infolge Austausch, bw. Ersatzlieferung entstanden ist, wie Fracht, Montage, Reisekosten für Monteur usw., werden vom Lieferer nicht übernommen.** Die zu bemängelnde Ware ist nur nach vorheriger Absprache. Rechnungskopie, Grund der Beanstandung und frei Haus an uns zurückzusenden. Wird bei zurückgesandter Ware kein Fehler festgestellt, behalten wir uns vor, eine Überprüfungspauschale zuzüglich Versandkosten, auch im Garantiefall, in Rechnung zu stellen.

Rücknahme, Umtausch

Rücklieferungen werden nur nach vorheriger Absprache *in* Originalverpackung, mit Rechnungskopie, Grund der Beanstandung und frei Haus an uns zurückgenommen. Sollten wir ausnahmsweise zur Waren- oder Auftragsrücknahme bereit sein, berechnen wir eine Arbeitskostenpauschale von 20 % des Rechnungswertes; das Recht des Kunden den Nachweis darüber zu führen, dass uns ein geringerer Kostenaufwand entstanden ist, wird hierdurch nicht berührt. Wenn wir uns im Einzelfall zu einem Warenumtausch bereit erklären, berechnen wir eine Bearbeitungsgebühr in Höhe von 15 % des Rechnungswertes. In keinem Fall wird ein Umtausch oder Rücknahme bei Streckengeschäften, sowie Ware die extra für den Käufer beschafft wurde, also keine Lagerware ist, durchgeführt. Wertdifferenzen zu unseren Lasten werden nur durch Gutschrift ausgeglichen, eine Ausbezahlung ist nicht möglich.

Eigentumsvorbehalt

Die gelieferte Ware bleibt bis zur vollständigen Bezahlung aller, *auch* künftiger entstehender Forderungen unser Eigentum (erweiterter Eigentumsvorbehalt). Bei laufender Rechnung gilt das vorbehaltene Eigentum als Sicherung für unsere Saldoforderung. Der Kunde ist jedoch berechtigt, die Ware im Rahmen eines ordnungsgemäßen Geschäftsbetriebes weiterzuveräußern. In diesem Fall tritt anstelle unseres Eigentumsvorbehaltes die aus dem Veräußerungsgeschäft resultierende Forderung. Im Verzugsfall sind wir berechtigt, die unter Eigentumsvorbehalt stehende Ware zurückzunehmen, ein Rücktritt vom Vertrag ist damit nicht verbunden; die Warenrücknahme erfolgt nur zur Sicherung unserer Zahlungsansprüche. Müssen wir zur Sicherung unseres Eigentums von dem Käufer an diesen gelieferten Ware zurücknehmen, aussondern oder sonst wie sicherstellen, so gehen die damit verbundenen Kosten zur Lasten des Käufers. Wir sind berechtigt, auf die zurückgenommenen Waren Abschläge bis zu 20 % vom Rechnungswert vorzunehmen. Darüber hinaus ist der Käufer für jede Art der Wertminderung, die die gelieferte Ware bei ihm erleidet, voll ersatzpflichtig.

Gerichtsstand, allgemeine Bestimmungen

Erfüllungsort und Gerichtsstand für beide Teile, sowohl für Auftrag, Lieferung und Zahlung - auch für Wechsel - ist Starnberg für den Vertrieb Süd und Zwickau für den Vertrieb Ost. Es gilt das deutsche Recht.

Die allgemeinen Lieferungs- und Zahlungsbedingungen sowie Sonderbestimmungen bleiben auch bei rechtlicher Unwirksamkeit einzelner Bedingungen verbindlich.

Änderungen und Irrtümer vorbehalten!

Gerätelieferprogramm

Vertrieb von Haller-Meurer-Gasraumheizern (kurz HM-Raumheizer), Gasherde von Mora/Gorenje
Gasthermen und Gaswandspeicher

Ersatzteilversorgung für "Altgeräte" der Haller-Meurer-Werke AG Hamburg
Beratung und Lieferung von Ersatzteilen aller gängigen Gerätehersteller

Garantiebedingungen Deutschland

Ihr neues Haller-Meurer-Gerät/Zubehör hat zwei Jahre Garantie auf Fertigungsfehler ab dem Tage der Auslieferung. Die Garantiezusage des Herstellers und Deutschlandvertriebes beschränkt sich auf eine zweijährige Teilegarantie, d.h. defekte Teile die innerhalb der Garantiezeit von 2 Jahren aufgrund Herstellungsfehlern ausfallen, werden Ihnen kostenlos geliefert. Zur Wahrung Ihrer Garantieansprüche ist die Rücklieferung der beanstandeten Teile unbedingt erforderlich, da sonst keine Warenprüfung erfolgen kann und somit keine Herstellungsfehlergarantie gegeben werden kann. Die Garantie gilt nicht für Installationsfehler oder durch nicht fachmännisch ausgeführte Arbeiten am Gerät und Fehlbedingungen, Gewalteinwirkung.

Ansonsten gelten ausschließlich die allgemeinen Verkaufs-, Liefer- und Zahlungsbedingungen von Haller-Meurer Geräte- und Ersatzteilvertrieb ® Deutschland.

www.haller-meurer.de
www.hm-raumheizer.de

Alle Geräte sind CE-geprüft und für den deutschen Markt zugelassen!

Vertrieb und Ersatzteilservice

Haller-Meurer Geräte - Vertriebspartner

Budde © heiztechnische Produkte e.K.
Burgstrasse 7
D - 40764 Langenfeld

Telefon 02173 - 250 737
Telefax 02173 - 250 738

Mail : info@budde-heiztechnik.de

Internet: www.budde-heiztechnik.de