



Rolladensysteme

Vorbaurolladen und fassadenintegrierte Lösungen

- Das Energiesparprogramm für Neubau und Renovierung
- Hochwertige Produkte aus langlebigem, korrosionsbeständigem Aluminium - Made in Germany
- Komfort durch Motorbedienung

ROLLLÄDEN · SONNENSCHUTZ · TORE · INSEKTENSCHUTZ

ALUKON
S Y S T E M



Vorteile der Vorbaurollladen

Fassaden mit Vorbausystemen kreativ gestalten

Dekorativ, elegant und ausgesprochen funktional präsentieren sich ALUKON Rollladensysteme. Sie verleihen der Architektur Ihres Hauses das gewisse Etwas und bieten Annehmlichkeiten wie Sicht-, Sonnen-, Wetter- und Wärmeschutz sowie Sicherheit.

ALUKON Vorbaurollladen sind für den Neubau ebenso geeignet wie für die anspruchsvolle Renovierung und können auch mit speziellen Sonnenschutzbehängen wie Raffstoren, s_onro® oder ZipTex ausgestattet werden.

Ob als sichtbares Rolladenelement oder als Einputzvariante - die große Auswahl an unterschiedlichen Formen, Farben und Ausführungen eröffnet nahezu unbegrenzte gestalterische Perspektiven.

Rollladen bieten viel! Sicht-, Sonnen-, Wetter-, Wärmeschutz und Sicherheit. Mit einer Funkfernbedienung genießen Sie all diese Annehmlichkeiten, auf Wunsch vom Sofa aus.



Fenster sind die Augen Ihres Hauses. Mit farblich abgestimmten Vorbaurollladen erhalten diese Fenster das gewisse Extra. Ob farblich Ton in Ton oder bewusst als Kontrast gestaltet, Sie entscheiden über die Optik Ihres Hauses.



Vorteile der Rollladen von ALUKON

- **Sichtschutz:** mehr Privatsphäre im eigenen Zuhause
- **Energie sparen:** unterstützt die Wärmeisolierung, spart Energie- und Heizkosten
- **Einbruchhemmung:** eine zusätzliche Barriere für Ihre Sicherheit, schreckt Eindringlinge ab
- **Sonnenschutz:** angenehm kühl und schattig an heißen Sommertagen
- **Unwetterschutz:** schützt vor Hagel- und Sturmschäden
- **Schalldämmung:** mindert Geräuschbelastung
- **Insektenschutz:** integrierbar in alle Rollladenkästen, hält lästige Plagegeister fern
- **Stabilität:** Kasten und Profile aus korrosionsbeständigem Aluminium - stabil, langlebig, wartungsarm und recyclingfähig
- **Bedienkomfort:** ohne Grenzen - ob einfach mit Gurt- bzw. Schnurbedienung, Kurbelgetriebe oder komfortabel per Elektroantrieb



Fassadenintegrierte Lösungen

Einputzrollladen - unsichtbar und dennoch vorhanden

Verputzbare Rollladenkästen, die ideale Lösung für den Neubau. Der Rollladenkasten ist unsichtbar in die Fassade integriert. Energieeinsparung und Komfort - eine gelungene Symbiose mit den ALUKON Einputzrollladen.

Zusätzlich zu den einbruchhemmenden und wärmedämmenden Rollladenprofilen können die ALUKON Einputzrollladen auch mit einem integrierten Insektengitter ausgestattet werden.

Vorteile der ALUKON Einputzrollladen

- Keine Kältebrücken durch die Montage vor dem Fenster
- Revisionsblende im Außenbereich, Service- und Reparaturarbeiten können dadurch schnell und sauber durchgeführt werden
- Höhere Wärme- und Schalldämmung als bei herkömmlichen Mauer-, Sturz- und Aufsatzkästen
- Passt sich der Fassadengestaltung optimal an
- In allen Rollladenkästen ist Insektenschutz integrierbar und hält lästige Plagegeister fern



ALUKON Rollladen bieten viele Vorteile wie unter anderem Sicherheit und Wärmeschutz.

Stranggepresste oder rollgeformte Kästen



In allen Kastenformen kann zusätzlich ein Insektenschutzgitter integriert werden.

Alle Kastenformen sind mit unterschiedlichen Behängen kombinierbar.

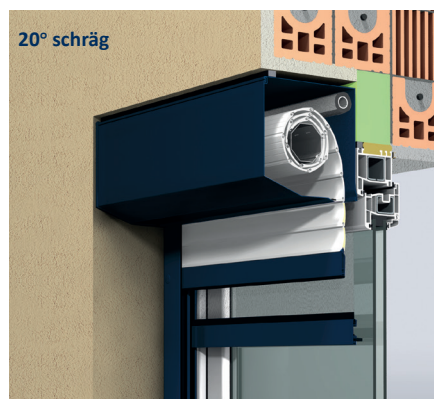
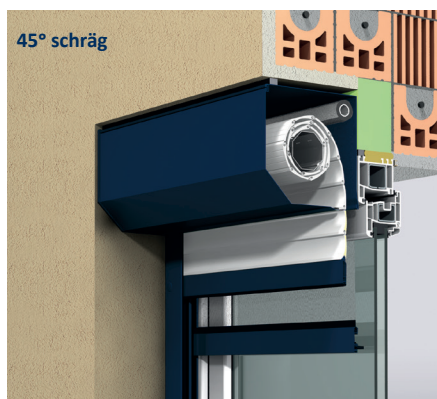
Stranggepresste Kästen

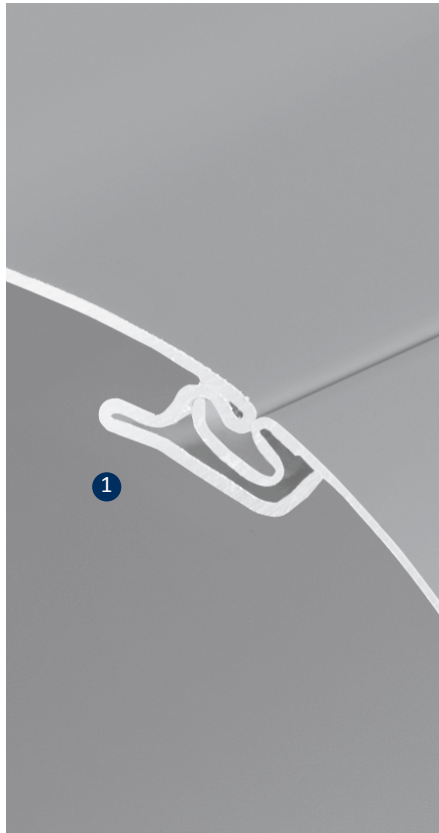
Formstabile, hochwertige Rollladenkästen aus stranggepresstem Aluminium sind robust, belastbar, langlebig und wartungsarm. Das Exklusivprogramm mit den stranggepressten Blenden bietet Lösungen für besonders große Rollladenkonstruktionen und außergewöhnliche architektonische Wünsche.

Eine moderne Farb- und Formgestaltung kennzeichnet die stranggepressten ALUKON Vorbausysteme. Sie sind in allen RAL-Farben, eloxierten Ausführungen sowie ausgewählten Strukturfarben erhältlich.

Sämtliche Vorbaukästen von ALUKON sind mit einer Scharnierverbindung ausgestattet. ①

Die außenliegende Revisionsblende garantiert eine schnelle und saubere Durchführung von Service- und Reparaturarbeiten.

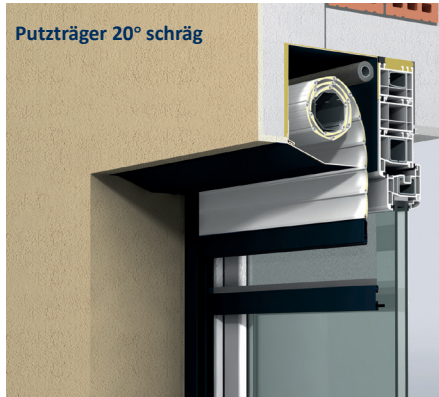
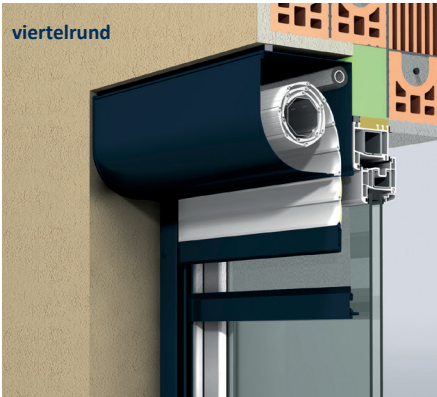
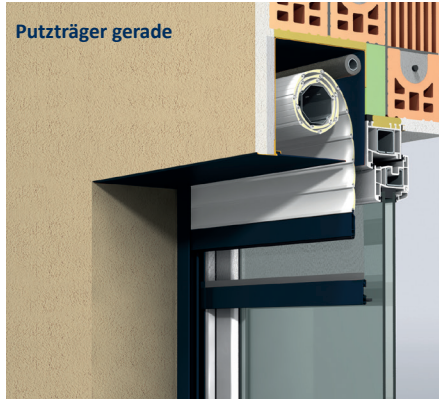


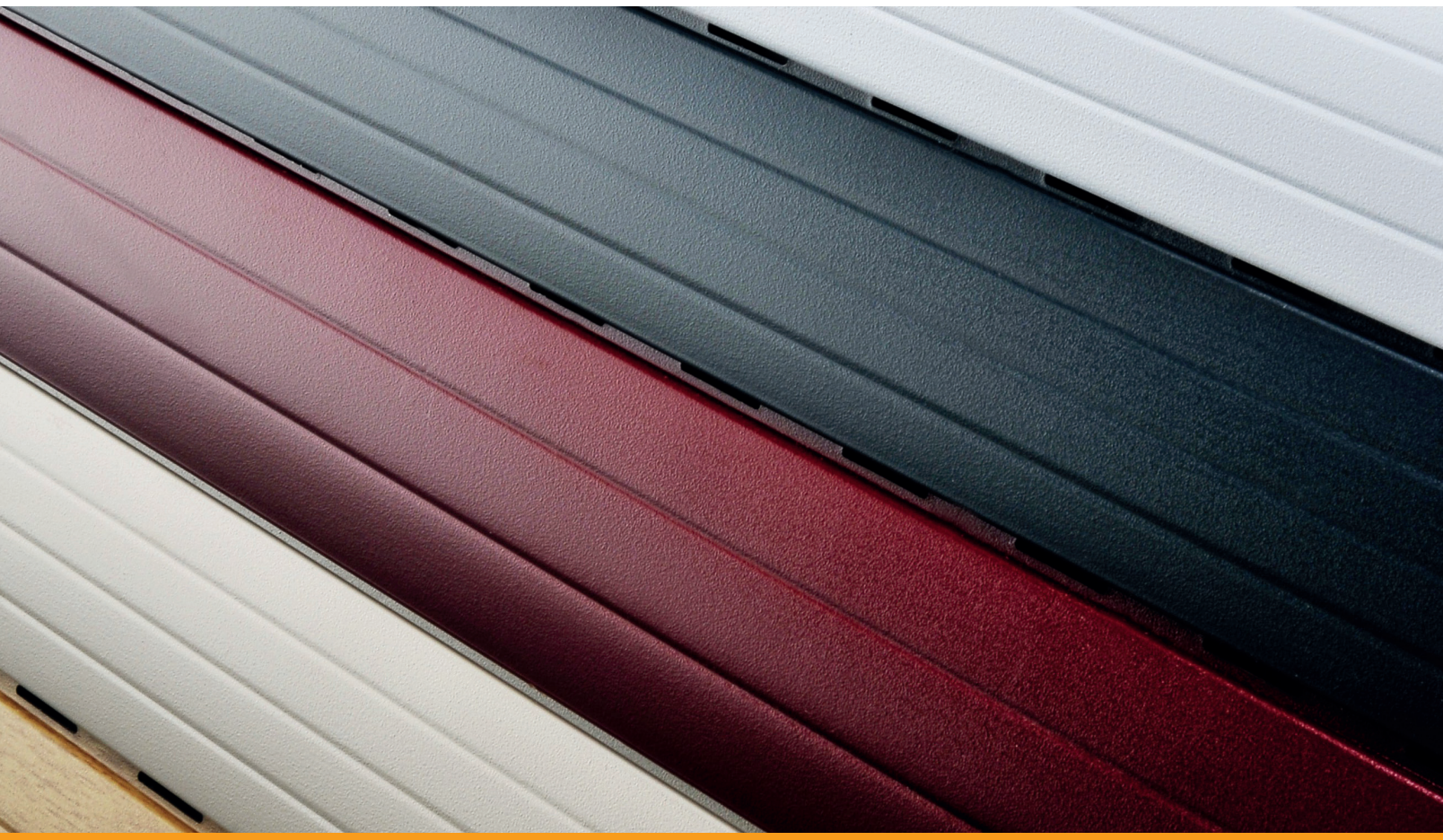


Rollgeformte Kästen

Rollladenkästen aus rollgeformten Aluminiumblenden sehen nicht nur sehr gut aus, sie bestehen ebenfalls durch große Formenvielfalt, sind witterungsbeständig und bieten eine lange Lebensdauer.

Eine moderne Farb- und Formgestaltung kennzeichnet die rollgeformten ALUKON Vorbausysteme. Sie sind in allen RAL-Farben sowie ausgewählten Strukturfarben erhältlich.





Fassaden mit Rollläden gestalten

Eleganz am Fenster mit Rollläden

ALUKON hat den passenden Behang. Rollladenprofile aus hochwertigem Aluminium verfügen über eine hohe Formstabilität und sind somit besonders widerstandsfähig. Sie sehen dekorativ und elegant aus, sind wärmedämmend sowie einbruchhemmend. Zusätzlich bieten sie Annehmlichkeiten wie Lichtregulierung, Sicht-, Sonnen- und Unwetterschutz.



ALUKON Profile

ALUKON Rollladenpanzer sind so vielseitig wie die Wünsche, die an sie gestellt werden. Vom einfachen PVC-Hohlkammerprofil für kleine Fenster, über rollgeformte, dicklackbeschichtete, mit PUR-Schaum gefüllte Aluminiumbehänge bis hin zum stranggepressten Aluminiumprofil, das in allen RAL-Farben beschichtet werden kann, ist alles möglich.

Eleganz am Fenster mit Außenjalousien

Fassaden mit Raffstoren gestalten

ALUKON Raffstoren reflektieren Sonnenstrahlen oder lassen Licht und Sonne in den Raum, so wie Sie es wünschen. Die Lamellen lassen sich in nahezu jeden Winkel einstellen und sorgen je nach Tages- und Jahreszeit für optimale Lichtverhältnisse im Raum.



Vorteile von ALUKON Raffstoren

- Regulierung des Lichteinfalls durch verstellbare Lamellen
- Sonnen-, Sicht- und Hitzeschutz
- Als Design-Element, für eine lebendige Architektur oder zur Wintergartenbeschattung
- Höchste Qualität durch witterungsbeständige Aluminiumlamellen
- Sichtblende und Führungsschiene in RAL möglich



ALUKON Raffstoren im Vorbaulement sind ein Hingucker an jeder Fassade. Die einfach, auch nachträglich, zu montierenden Vorbauraffstoren sind optimal geeignet, um Licht und Schatten nach Ihren Wünschen einzustellen.

Eleganz am Fenster

Fassaden mit ZipTex, s_onro® oder JalouRoll gestalten

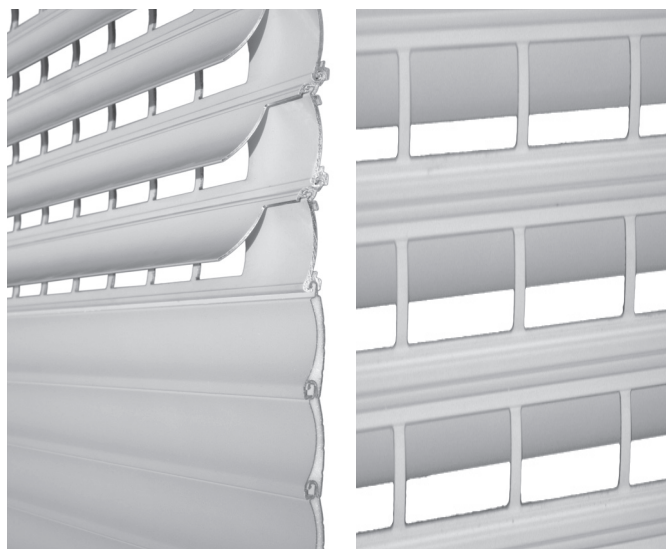
ALUKON bietet eine große dekorative Vielfalt an Beschattungsmöglichkeiten. Nutzen Sie die zur Verfügung stehenden Farb- und Materialmöglichkeiten für Fassadengestaltung mit Funktion.



ALUKON ZipTex - der textile Behang

ALUKON ZipTex System - natürlich und transparent

Durch die allseitige Fixierung der textilen Behänge wird eine extrem hohe Windstabilität erreicht. Mit dieser Technik lassen sich sehr große Elemente realisieren. Dies bietet daher gute Voraussetzungen für Verdunklungsanlagen und ist gleichzeitig ein guter Schutz gegen Insekten.



JalouRoll kombiniert mit Rollladenbehang und mit geöffneter Jalousiefunktion

JalouRoll kombiniert jalousierbare Profile mit klassischen Rollladenprofilen

JalouRoll bietet mit seiner innovativen Jalousiefunktion Sonnenschutz und Transparenz nach außen. Die großen Licht- und Luftöffnungen lassen indirektes Tageslicht und viel Frischluft nach innen. JalouRoll gibt es optional auch mit integriertem Insektenschutz.

s_onro® - Vollendung in Qualität und Design

Sonnenschutz- und Rollladenbehang mit Profilen aus rollgeformtem, doppelwandigem Aluminium für hohe Stabilität. Transparenz und Belüftungsmöglichkeit bei geöffnetem Behang, Verdunkelung im geschlossenen Zustand.

Der Designbehang s_onro® - natürlich auch mit integriertem Insektenschutz



Der Sicherheitsrollladen

Der sichere Komfort mit Funktion für das Fenster

Bequeme Bedienung per Schalter oder Funk-Handsender. Ein spezieller Rollladenbehang aus Hartschaumprofilen und eine Hochschiebesicherung sind Bestandteile unserer Sicherheitsrollladen. Die verstärkte Schlussleiste mit Stahleinlage und die einbruchhemmenden Führungsschienenabdeckungen sorgen zusätzlich für Ihre Sicherheit.



Vorteile der ALUKON Sicherheitsrollladen

- Stabil und sicher durch doppelwandigen Rollladenbehang mit Hartschaum-Profilen
- Erhöhte Sicherheit durch verdeckt liegende Befestigung
- Motorbedienung mit Hochschiebesicherung
- Verstärkte Schlussleiste mit Stahleinlage
- Korrosionsbeständig, deshalb langlebig
- Große Auswahl an unterschiedlichen Profilen und Formen
- Zusätzliche Wärme- und Schalldämmung



Schrägrölladen

Fassaden mit Vorbausystemen kreativ gestalten

ALUKON Schrägrölladen sind für asymmetrische Fenster geeignet. Sie fügen sich harmonisch in das Gesamtbild der Fassade ein und können im Neubau oder auch bei der Altbausanierung eingesetzt werden.

Die Montage ist sowohl in der Laibung als auch auf dem Mauerwerk möglich. Für den Neubau führen wir eine zusätzliche Einputzvariante mit Putzträgerplatte oder Winkel für bauseitige Wärmedämmung in unserem Programm.





Mit der optional erhältlichen Führungsschienenverbreiterung schließen Kasten und Führungsschiene seitlich bündig ab. Aufwändige Mauerwerksanpassungen sind nicht notwendig. Der Rollladenbehang kann auch mit Lichtschlitzen zur Belüftung und Lichtregulierung ausgestattet werden.





Motorisierung - einfach & schnell

Elektromotoren sorgen dafür, dass ALUKON Sonnenschutzelemente ganz einfach per Knopfdruck oder automatisch betätigt werden können. Unsichtbar in der Konstruktion verborgen, arbeiten leistungsfähige Kraftpakete flüsterleise, präzise und wartungsfrei. Sensoren, Zeitschaltuhren oder ein leichter Fingertip auf Schalter oder drahtlos per Funkfernbedienung setzen die Motoren in Gang.

Der Komfortgewinn für Sie

Die Motorisierung von Sonnenschutzanlagen ist immer ein Komfortgewinn. Egal ob sie beim Neubau mitgeplant oder nachträglich bei einer Renovierung vorgenommen wird. Moderne Funksteuerungen benötigen keine zusätzlichen Steuerleitungen. Sie eignen sich deshalb besonders zur Nachrüstung bestehender Anlagen.



Formaroll

Sonderlösungen von ALUKON

Für jedes Detail bietet ALUKON eine Lösung

Ganz gleich welche Anforderungen Sie an uns stellen, ALUKON hat die Lösung. Fast jede Farbvariante ist lieferbar und das in Strukturlack, in glänzender, matter oder eloxierter Ausführung. Geschweißte Innen- oder Außenecken, integrierter Insektenschutz mit dem einzigartigen ALUKON Insektenblocker oder Ausstellersysteme mit mediterranem Flair sind mit ALUKON Systemen einfach zu realisieren.

Geht nicht - gibt's bei ALUKON nicht! Und schon gar nicht, wenn es um die Fassadengestaltung Ihres Hauses mit Sonnenschutzsystemen geht. Sonderkonstruktionen, individuelle Ausführungen und Bearbeitungen sind möglich. Sprechen Sie uns einfach an.

Vorteile der Sonderlösungen von ALUKON

- Innen- oder Außenecken in geschweißter Ausführung
- Viele Farbvarianten lieferbar
- ALUKON Solarrollladen - die stromunabhängige Alternative
- Integrierter Insektenschutz mit Insektenblocker, Easy-Click und Bremssystem
- Mechanisch bedienbares Ausstellersystem
- Gehrungskombinationen
- Elemente für Fenster- / Tür-Kombinationen

Innen- oder Außenecken in geschweißter Ausführung



Beratung, Planung, Verkauf und Montage. Alles aus einer Hand.

ALUKON KG

Münchberger Straße 31
D-95176 Konradsreuth

Telefon: +49 92 92 950-0
Telefax: +49 92 92 950-290
E-Mail: info@alukon.com
Internet: www.alukon.com

ALUKON
S Y S T E M