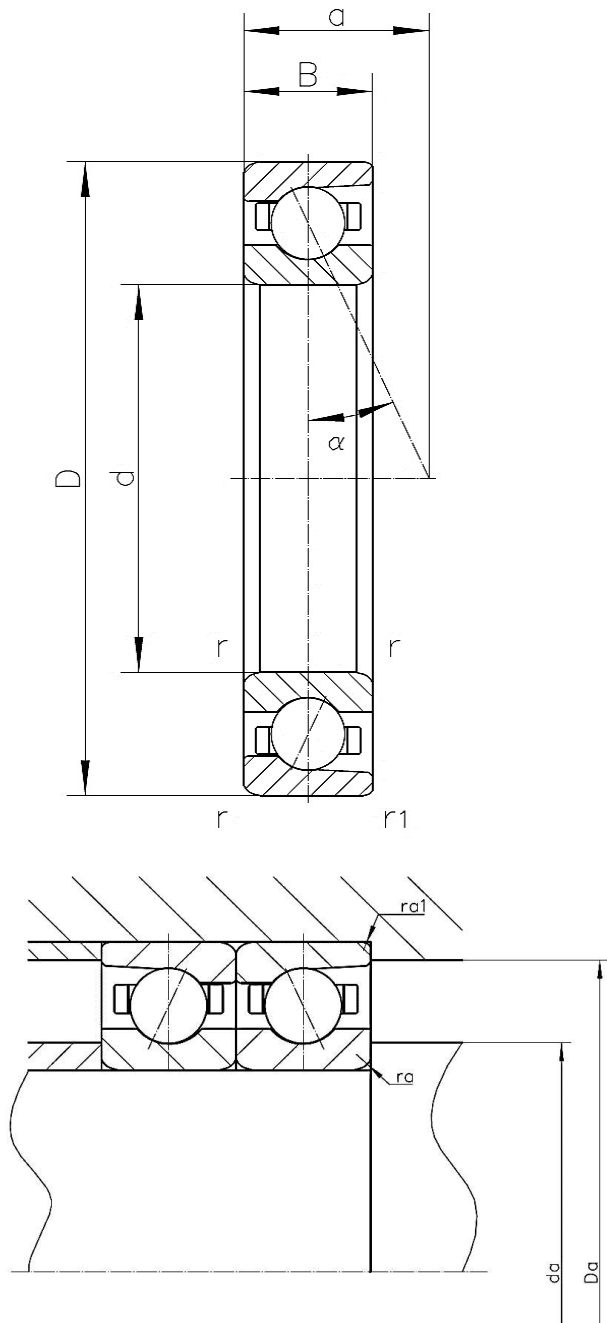


SUPER PRECISION ANGULAR CONTACT BALL BEARING
Hochgenauigkeits-Schrägkugellager/ Spindellager



CSC
 CSC Bearing Europe GmbH

TYPE B7219-E-T-P4S
PRECISION P4S



d	95	mm	
D	170	mm	
B	32	mm	
a	46,9	mm	
D_a	156	mm	Tolerance: H12
d_a	109	mm	Tolerance: h12
r_{min}	2,1	mm	
r_{1min}	1,1	mm	
r_amax	2,1	mm	
r_{a1}max	1	mm	
α	25°		contact angle/ Druckwinkel
m	2,72	kg	mass/ Gewicht
C_r	132.400	N	basic dynamic load rating, radial/ dynamische Tragzahl, radial
C_{or}	114.400	N	basic static load rating, radial/ statische Tragzahl, radial
F_VL	1.192	N	preload force light/ leichte Vorspannung
F_VM	3.707	N	preload force medium/ mittlere Vorspannung
F_VH	8.209	N	preload force high/ hohe Vorspannung
c_aL	274,6	N/μm	axial rigidity (L)/ axiale Steifigkeit (L)
c_aM	427,8	N/μm	axial rigidity (M)/ axiale Steifigkeit (M)
c_aH	579,2	N/μm	axial rigidity (H)/ axiale Steifigkeit (H)
Limiting speeds	7.000	r/min	lubrication: grease/Schmierung: Fett
	11.000	r/min	lubrication: oil/Schmierung: Öl

CSC spindle bearings (super precision angular contact ball bearings) are made for the use in spindles, CNC machines, machine tools and any kind of applications that needs the highest level of precision. Spindle bearings are also available as hybrid bearings with ceramic balls. We enjoy helping you to find the right bearing and offer a wide range of technical support.

CSC Spindellager (Hochgenauigkeits-Schrägkugellager) sind geeignet für den Einsatz in Spindeln, Werkzeugmaschinen, angetrieben Werkzeugen und allen Anwendungen, die höchste Präzision erfordern. Spindellager erhalten Sie bei CSC auch als Hybridlager mit Keramikugeln. Wir bieten Ihnen gerne auch Hilfe bei der Auslegung und Technischen Support.