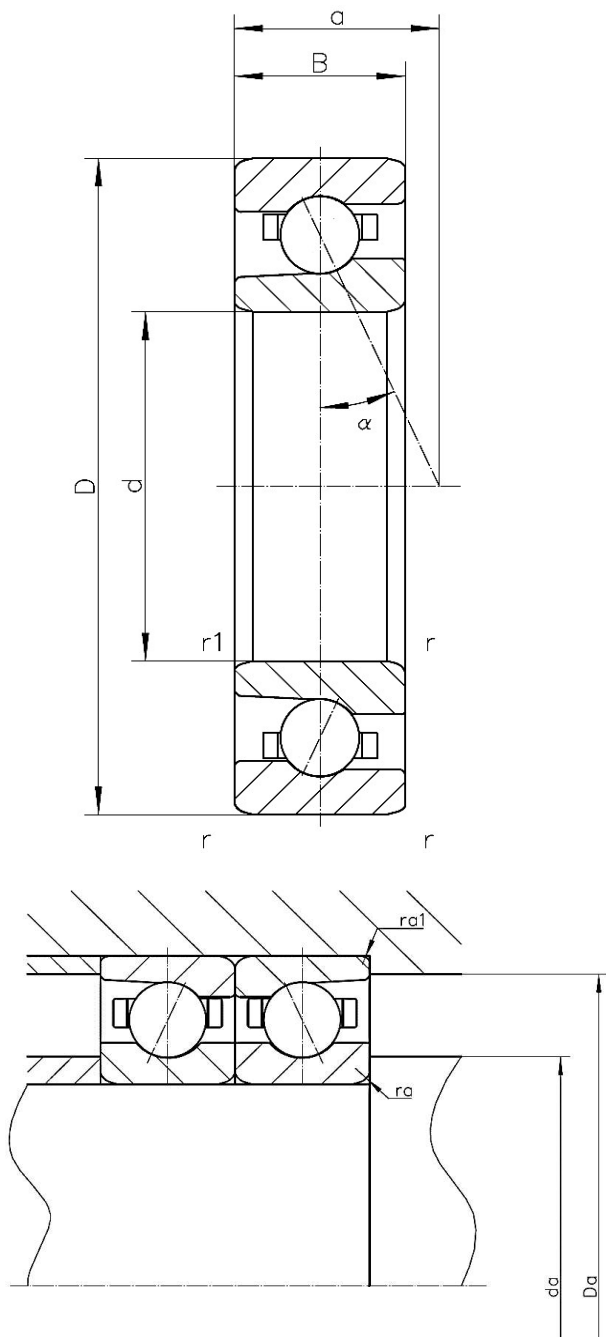


SUPER PRECISION ANGULAR CONTACT BALL BEARING
Hochgenauigkeits-Schrägkugellager/ Spindellager



CSC
 CSC Bearing Europe GmbH

TYPE HC71904-E-T-P4S
PRECISION P4S



d	20	mm	
D	37	mm	
B	9	mm	
a	11,1	mm	
D_a	33,5	mm	Tolerance: H12
d_a	24	mm	Tolerance: h12
r_{min}	0,3	mm	
r_{1min}	0,3	mm	
r_amax	0,3	mm	
r_{a1}max	0,3	mm	
α	25°		contact angle/ Druckwinkel
m	0,036	kg	mass/ Gewicht
C_r	5.340	N	basic dynamic load rating, radial/ dynamische Tragzahl, radial
C_{or}	3.420	N	basic static load rating, radial/ statische Tragzahl, radial
F_V_L	15	N	preload force light/ leichte Vorspannung
F_V_M	44	N	preload force medium/ mittlere Vorspannung
F_V_H	88	N	preload force high/ hohe Vorspannung
c_a_L	38,4	N/μm	axial rigidity (L)/ axiale Steifigkeit (L)
c_a_M	55,3	N/μm	axial rigidity (M)/ axiale Steifigkeit (M)
c_a_H	72,0	N/μm	axial rigidity (H)/ axiale Steifigkeit (H)
Limiting speeds	60.000	r/min	lubrication: grease/Schmierung: Fett
	90.000	r/min	lubrication: oil/Schmierung: Öl

CSC spindle bearings (super precision angular contact ball bearings) are made for the use in spindles, CNC machines, machine tools and any kind of applications that needs the highest level of precision. Spindle bearings are also available as hybrid bearings with ceramic balls. We enjoy helping you to find the right bearing and offer a wide range of technical support.

CSC Spindellager (Hochgenauigkeits-Schrägkugellager) sind geeignet für den Einsatz in Spindeln, Werkzeugmaschinen, angetrieben Werkzeugen und allen Anwendungen, die höchste Präzision erfordern. Spindellager erhalten Sie bei CSC auch als Hybridlager mit Keramikkugeln. Wir bieten Ihnen gerne auch Hilfe bei der Auslegung und Technischen Support.