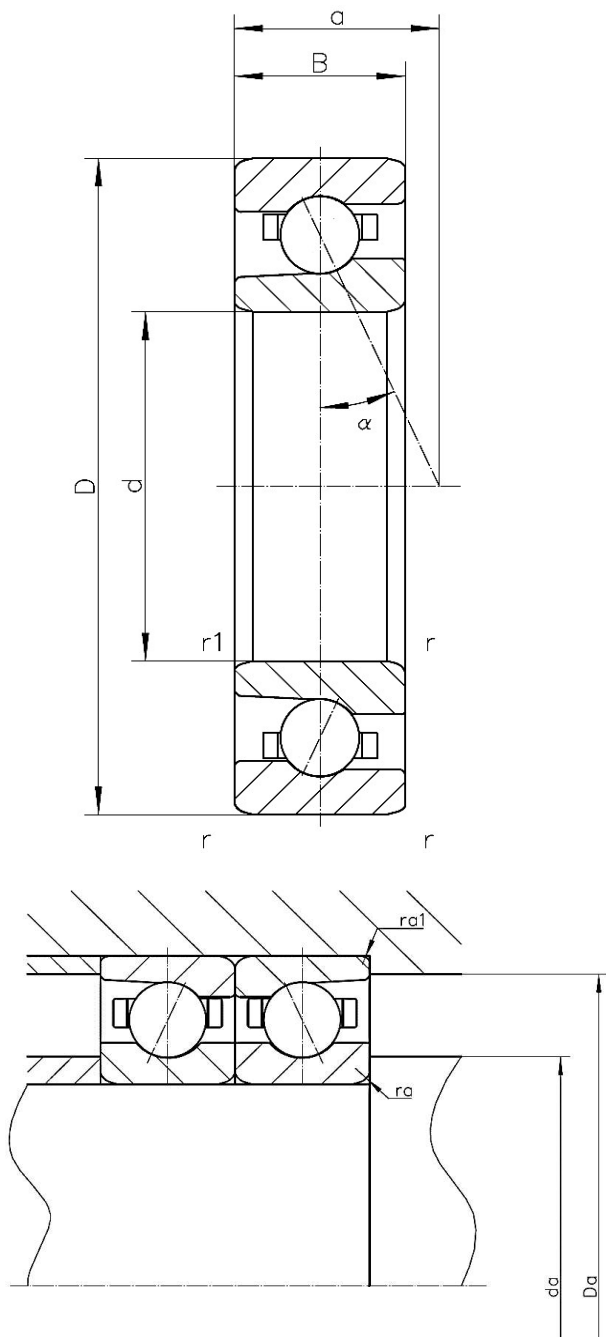


SUPER PRECISION ANGULAR CONTACT BALL BEARING
Hochgenauigkeits-Schrägkugellager/ Spindellager



CSC
 CSC Bearing Europe GmbH

TYPE HC71908-C-T-P4S
PRECISION P4S



d	40	mm	
D	62	mm	
B	12	mm	
a	12,8	mm	
D_a	58,5	mm	Tolerance: H12
d_a	45	mm	Tolerance: h12
r_{min}	0,6	mm	
r_{1min}	0,6	mm	
r_amax	0,6	mm	
r_{a1}max	0,6	mm	
α	15°		contact angle/ Druckwinkel
m	0,11	kg	mass/ Gewicht
C_r	9.780	N	basic dynamic load rating, radial/ dynamische Tragzahl, radial
C_{or}	8.650	N	basic static load rating, radial/ statische Tragzahl, radial
F_VL	17	N	preload force light/ leichte Vorspannung
F_VM	50	N	preload force medium/ mittlere Vorspannung
F_VH	102	N	preload force high/ hohe Vorspannung
c_aL	26,0	N/μm	axial rigidity (L)/ axiale Steifigkeit (L)
c_aM	38,7	N/μm	axial rigidity (M)/ axiale Steifigkeit (M)
c_aH	51,6	N/μm	axial rigidity (H)/ axiale Steifigkeit (H)
Limiting speeds	37.000	r/min	lubrication: grease/Schmierung: Fett
	55.500	r/min	lubrication: oil/Schmierung: Öl

CSC spindle bearings (super precision angular contact ball bearings) are made for the use in spindles, CNC machines, machine tools and any kind of applications that needs the highest level of precision. Spindle bearings are also available as hybrid bearings with ceramic balls. We enjoy helping you to find the right bearing and offer a wide range of technical support.

CSC Spindellager (Hochgenauigkeits-Schrägkugellager) sind geeignet für den Einsatz in Spindeln, Werkzeugmaschinen, angetrieben Werkzeugen und allen Anwendungen, die höchste Präzision erfordern. Spindellager erhalten Sie bei CSC auch als Hybridlager mit Keramikkugeln. Wir bieten Ihnen gerne auch Hilfe bei der Auslegung und Technischen Support.