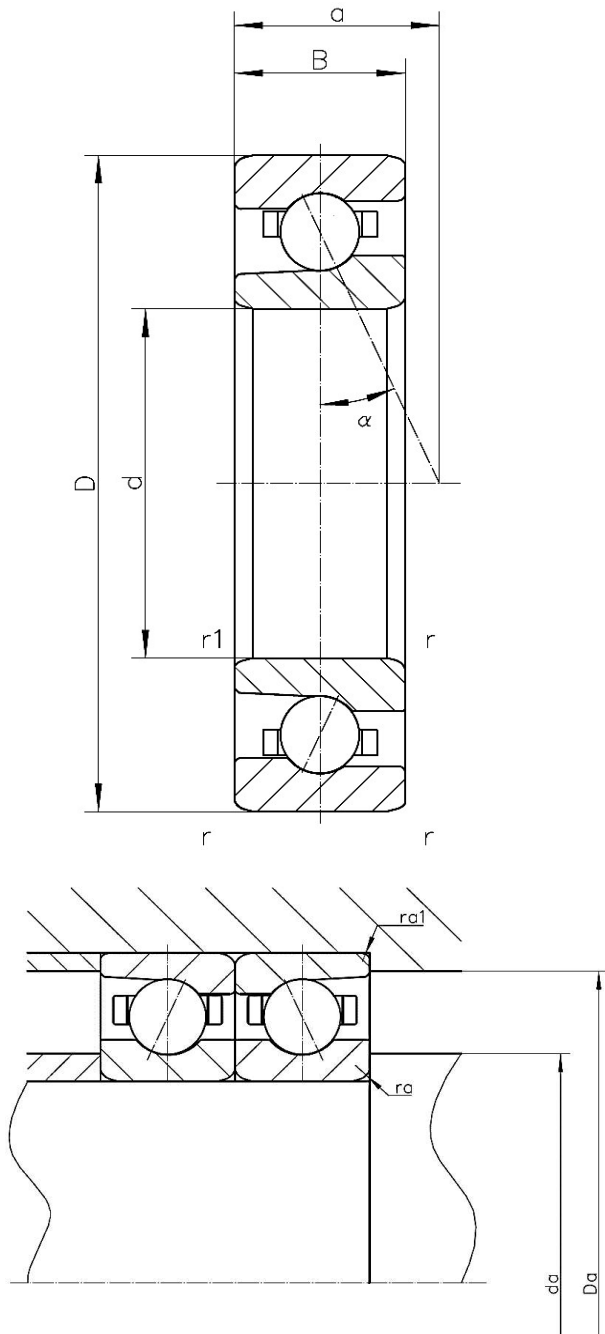


SUPER PRECISION ANGULAR CONTACT BALL BEARING
Hochgenauigkeits-Schrägkugellager/ Spindellager



CSC
 CSC Bearing Europe GmbH

TYPE HC71917-E-T-P4S
PRECISION P4S



d	85	mm	
D	120	mm	
B	18	mm	
a	32,9	mm	
D_a	114	mm	Tolerance: H12
d_a	92	mm	Tolerance: h12
r_{min}	1,1	mm	
r_{1min}	1,1	mm	
r_amax	0,6	mm	
r_{a1}max	0,6	mm	
α	25°		contact angle/ Druckwinkel
m	0,57	kg	mass/ Gewicht
C_r	20.520	N	basic dynamic load rating, radial/ dynamische Tragzahl, radial
C_{or}	23.190	N	basic static load rating, radial/ statische Tragzahl, radial
F_V_L	82	N	preload force light/ leichte Vorspannung
F_V_M	247	N	preload force medium/ mittlere Vorspannung
F_V_H	493	N	preload force high/ hohe Vorspannung
c_a_L	134,3	N/μm	axial rigidity (L)/ axiale Steifigkeit (L)
c_a_M	200,2	N/μm	axial rigidity (M)/ axiale Steifigkeit (M)
c_a_H	250,7	N/μm	axial rigidity (H)/ axiale Steifigkeit (H)
Limiting speeds	17.000	r/min	lubrication: grease/Schmierung: Fett
	25.500	r/min	lubrication: oil/Schmierung: Öl

CSC spindle bearings (super precision angular contact ball bearings) are made for the use in spindles, CNC machines, machine tools and any kind of applications that needs the highest level of precision. Spindle bearings are also available as hybrid bearings with ceramic balls. We enjoy helping you to find the right bearing and offer a wide range of technical support.

CSC Spindellager (Hochgenauigkeits-Schrägkugellager) sind geeignet für den Einsatz in Spindeln, Werkzeugmaschinen, angetrieben Werkzeugen und allen Anwendungen, die höchste Präzision erfordern. Spindellager erhalten Sie bei CSC auch als Hybridlager mit Keramikkugeln. Wir bieten Ihnen gerne auch Hilfe bei der Auslegung und Technischen Support.