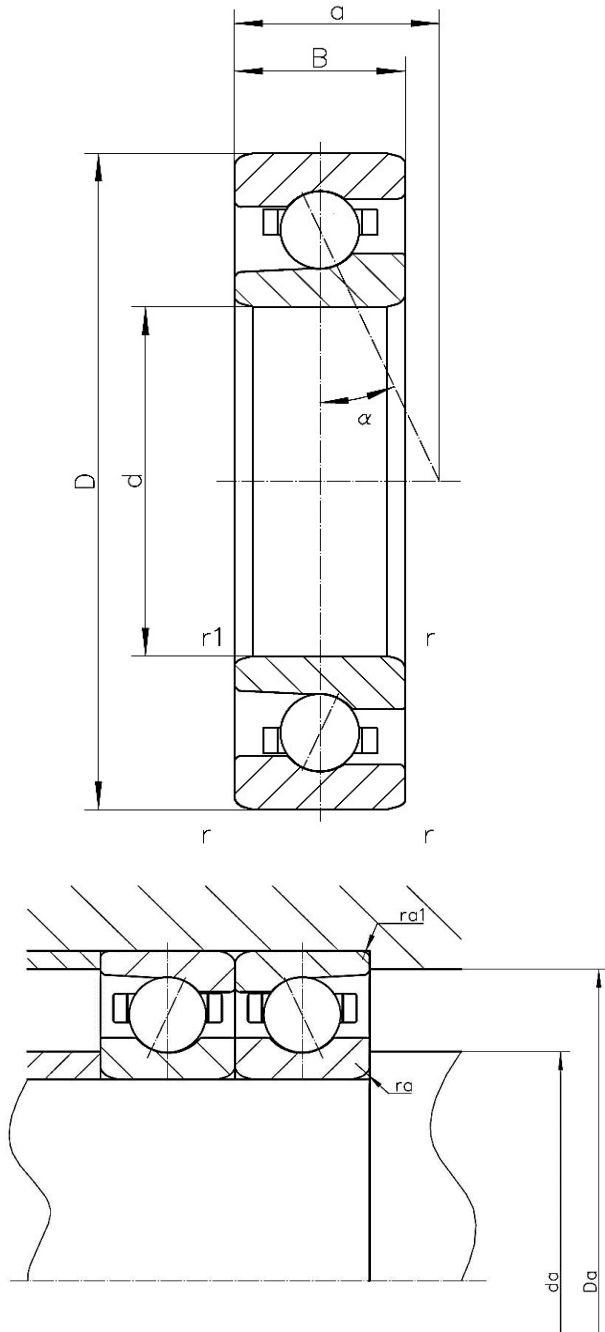


SUPER PRECISION ANGULAR CONTACT BALL BEARING
Hochgenauigkeits-Schrägkugellager/ Spindellager



CSC
 CSC Bearing Europe GmbH

TYPE HC71920-E-T-P4S
PRECISION P4S



d	100	mm	
D	140	mm	
B	20	mm	
a	38	mm	
D_a	133	mm	Tolerance: H12
d_a	107	mm	Tolerance: h12
r_{min}	1,1	mm	
r_{1 min}	1,1	mm	
r_{a max}	0,6	mm	
r_{a1 max}	0,6	mm	
α	25°		contact angle/ Druckwinkel
m	0,85	kg	mass/ Gewicht
C_r	27.540	N	basic dynamic load rating, radial/ dynamische Tragzahl, radial
C_{or}	32.110	N	basic static load rating, radial/ statische Tragzahl, radial
F_{V L}	109	N	preload force light/ leichte Vorspannung
F_{V M}	328	N	preload force medium/ mittlere Vorspannung
F_{V H}	656	N	preload force high/ hohe Vorspannung
c_{a L}	168,9	N/μm	axial rigidity (L)/ axiale Steifigkeit (L)
c_{a M}	241,8	N/μm	axial rigidity (M)/ axiale Steifigkeit (M)
c_{a H}	331,6	N/μm	axial rigidity (H)/ axiale Steifigkeit (H)
Limiting speeds	15.000	r/min	lubrication: grease/Schmierung: Fett
	22.500	r/min	lubrication: oil/Schmierung: Öl

CSC spindle bearings (super precision angular contact ball bearings) are made for the use in spindles, CNC machines, machine tools and any kind of applications that needs the highest level of precision. Spindle bearings are also available as hybrid bearings with ceramic balls. We enjoy helping you to find the right bearing and offer a wide range of technical support.

CSC Spindellager (Hochgenauigkeits-Schrägkugellager) sind geeignet für den Einsatz in Spindeln, Werkzeugmaschinen, angetriebenen Werkzeugen und allen Anwendungen, die höchste Präzision erfordern. Spindellager erhalten Sie bei CSC auch als Hybridlager mit Keramikkugeln. Wir bieten Ihnen gerne auch Hilfe bei der Auslegung und Technischen Support.