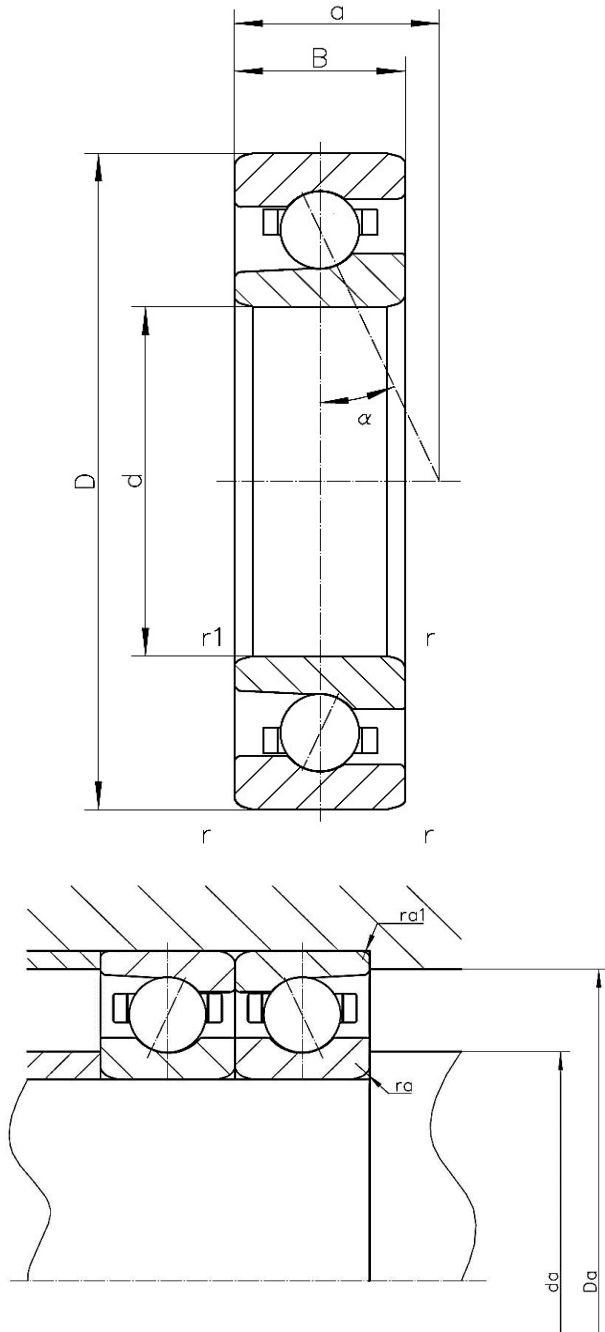


**SUPER PRECISION ANGULAR CONTACT BALL BEARING**  
**Hochgenauigkeits-Schrägkugellager/ Spindellager**



**CSC**  
 CSC Bearing Europe GmbH

**TYPE** HS71910-E-T-P4S  
**PRECISION** P4S



<b>d</b>	50	mm	
<b>D</b>	72	mm	
<b>B</b>	12	mm	
<b>a</b>	20,2	mm	
<b>D<sub>a</sub></b>	67,5	mm	Tolerance: H12
<b>d<sub>a</sub></b>	55	mm	Tolerance: h12
<b>r<sub>min</sub></b>	0,6	mm	
<b>r<sub>1min</sub></b>	0,6	mm	
<b>r<sub>a</sub>max</b>	0,6	mm	
<b>r<sub>a1</sub>max</b>	0,6	mm	
<b>α</b>	25°		contact angle/ Druckwinkel
<b>m</b>	0,135	kg	mass/ Gewicht
<b>C<sub>r</sub></b>	9.740	N	basic dynamic load rating, radial/ dynamische Tragzahl, radial
<b>C<sub>or</sub></b>	9.610	N	basic static load rating, radial/ statische Tragzahl, radial
<b>F<sub>V</sub>L</b>	56	N	preload force light/ leichte Vorspannung
<b>F<sub>V</sub>M</b>	169	N	preload force medium/ mittlere Vorspannung
<b>F<sub>V</sub>H</b>	338	N	preload force high/ hohe Vorspannung
<b>c<sub>a</sub>L</b>	83,0	N/μm	axial rigidity (L)/ axiale Steifigkeit (L)
<b>c<sub>a</sub>M</b>	122,1	N/μm	axial rigidity (M)/ axiale Steifigkeit (M)
<b>c<sub>a</sub>H</b>	159,1	N/μm	axial rigidity (H)/ axiale Steifigkeit (H)
<b>Limiting speeds</b>	23.000	r/min	lubrication: grease/Schmierung: Fett
	34.500	r/min	lubrication: oil/Schmierung: Öl

CSC spindle bearings (super precision angular contact ball bearings) are made for the use in spindles, CNC machines, machine tools and any kind of applications that needs the highest level of precision. Spindle bearings are also available as hybrid bearings with ceramic balls. We enjoy helping you to find the right bearing and offer a wide range of technical support.

CSC Spindellager (Hochgenauigkeits-Schrägkugellager) sind geeignet für den Einsatz in Spindeln, Werkzeugmaschinen, angetrieben Werkzeugen und allen Anwendungen, die höchste Präzision erfordern. Spindellager erhalten Sie bei CSC auch als Hybridlager mit Keramikkugeln. Wir bieten Ihnen gerne auch Hilfe bei der Auslegung und Technischen Support.